




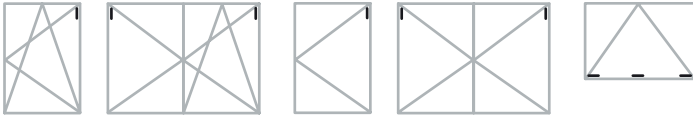
# Scherenlager H..

Bandseite TITAN

**TITAN**

## Technische Informationen

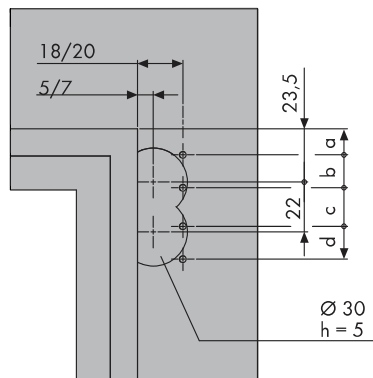
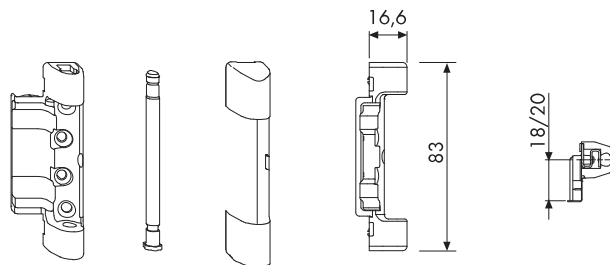
Materialnummer	Materialkurztext	Falzluft	Überschlagbreite	Flügelgewicht	
TBSL7010-...	Scherenlager H 12/18	12	18	130 kg	4
TBSL7020-...	Scherenlager H 12/20	12	20	130 kg	4
TBSB6020-...	Scherenlagerbolzen Poly	-	-	-	-
TKSL0020-...	Abdeckkappe S	-	-	-	-



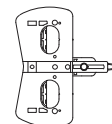
- Holz: bei Türformaten Flügelgewicht bis max. 150 kg
- passende Winkelbänder siehe zugehörige Kombinationsübersicht
- alternative Farben der Abdeckkappen siehe Seite "Abdeckkappen"
- **Unbedingt beachten:**

Vorgaben/Hinweise zum Produkt und zur Haftung (Richtlinie VHBH sowie der hierin aufgeführten vor- und mitgeltende Dokumente - Download der Richtlinie unter [www.beschlagindustrie.de/ggsb/richtlinien.asp](http://www.beschlagindustrie.de/ggsb/richtlinien.asp))

Angaben der Profilversteller bzw. Systeminhaber (Kunststoff, Leichtmetall) oder der DIN 68 121 - „Holzprofile für Fenster und Fenstertüren“



a = 11,5  
b = 14,5  
c = 17  
d = 14,5



H-12/18 = TAFS7010  
H-12/20 = TAFS7020