



# Umlenkung AF VSO UE

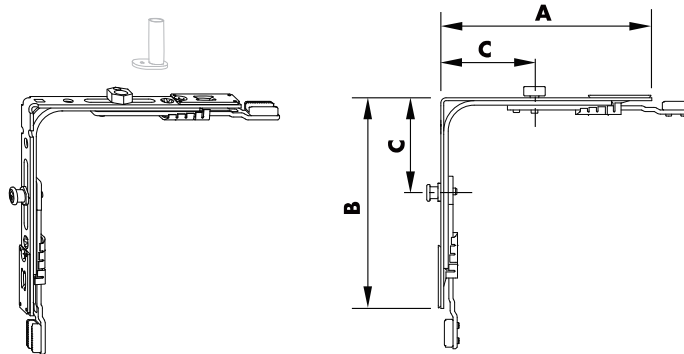
**TITAN AF**

## Technische Informationen

Materialnummer	Materialkurztext	Maße (mm)				
		A	B	C		
TEUL4100-...	Umlenkung AF VSO UE 1M 1RS	140	140	63	2	4



- mit Magnetzapfen für elektronische Verschluss- und Öffnungsüberwachung AEROCONTROL (nicht als Verriegelungsstelle geeignet)
- die Anwendungsbereiche richten sich nach den Anschlussbauteilen
- für Grundsicherheit und RC1



## Verkaufsinformationen

Materialkurztext	Materialnummer	Oberfläche	Farbe	VKE
Umlenkung AF VSO UE 1M 1RS	TEUL4100-10001_	Titan Silber	ohne	1 ST
	TEUL4100-10005_	Titan Silber	ohne	50 ST