





Umlenkung AF VSO A0055

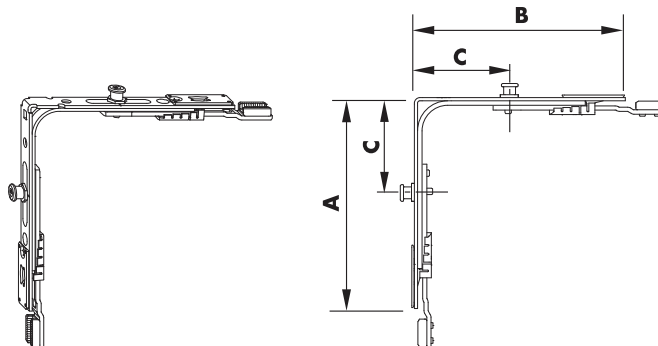
TITAN AF

Technische Informationen

Materialnummer	Materialkurztext	Maße (mm)				
		A	B	C		
TEUL4070-...	Umlenkung AF VSO 2RS A0055	140	140	63	2	4



- für RC2
- die Anwendungsbereiche richten sich nach den Anschlussbauteilen



Verkaufsinformationen

Materialkurztext	Materialnummer	Oberfläche	Farbe	VKE
Umlenkung AF VSO 2RS A0055	TEUL4070-10001_	Titan Silber	ohne	1 ST
	TEUL4070-10005_	Titan Silber	ohne	50 ST