





Umlenkung AF VSU/K+ FH

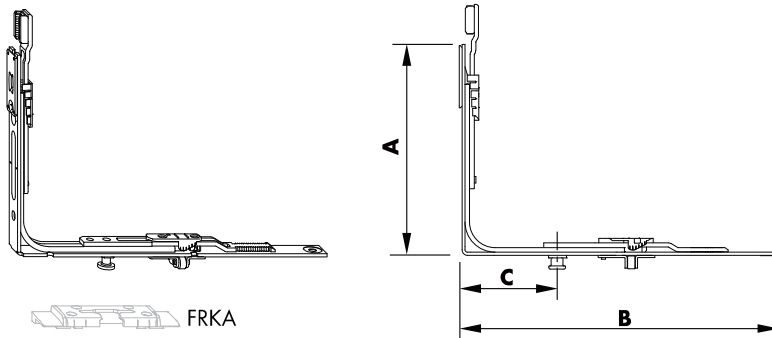
TITAN AF

Technische Informationen

Materialnummer	Materialkurztext	Maße (mm)				
		A	B	C		
TEUL5010-...	Umlenkung AF VSU/K+ FH 1S	140	210	63	1	5



- Kuppelstelle zum Unterschieben
- mit vormontiertem Flügelheber
- Kippriegelager S-ES (SL-S) FH profilbezogen, siehe PDB FRKA (FRKJ)
- die Anwendungsbereiche richten sich nach den Anschlussbauteilen



Verkaufsinformationen

Materialkurztext	Materialnummer	Oberfläche	Farbe	VKE
Umlenkung AF VSU/K+ FH 1S	TEUL5010-10001_	Titan Silber	ohne	1 ST
	TEUL5010-10005_	Titan Silber	ohne	50 ST