

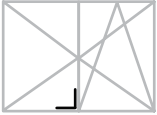
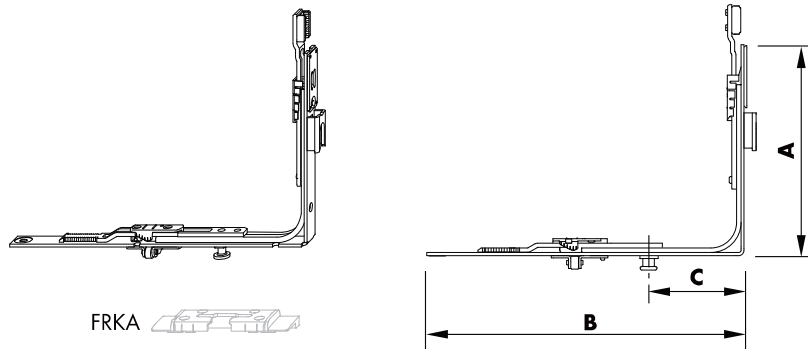


**Technische Informationen**

Materialnummer	Materialkurztext	Maße (mm)				
		A	B	C		
TEUL5110-...	Uml. AF VSU/K+ WK2 FH SB 1S	140	210	63	1	5



- Kuppelstelle zum Unterschieben
- einsetzbar im Stulpflügel mit gegenüberliegender Beschlagaufnahme
- für RC2
- Kipriegellager S-ES (SL-S) FH profilbezogen, siehe PDB FRKA (FRKJ)
- die Anwendungsbereiche richten sich nach den Anschlussbauteilen

**Verkaufsinformationen**

Materialkurztext	Materialnummer	Oberfläche	Farbe	VKE
Uml. AF VSU/K+ WK2 FH SB 1S	TEUL5110-10001_	Titan Silber	ohne	1 ST
	TEUL5110-10005_	Titan Silber	ohne	50 ST