





Umlenkung AF VSO WK 2

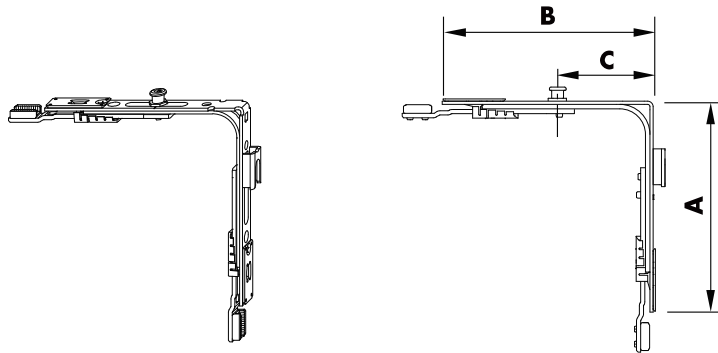
TITAN AF

Technische Informationen

Materialnummer	Materialkurztext	Maße (mm)				
		A	B	C		
TEUL4080-...	Umlenkung AF VSO WK2 SB 1RS	140	140	63	1	4



- einsetzbar im Stulpflügel mit gegenüberliegender Beschlagsaufnahme
- für RC2
- die Anwendungsbereiche richten sich nach den Anschlussbauteilen



Verkaufsinformationen

Materialkurztext	Materialnummer	Oberfläche	Farbe	VKE
Umlenkung AF VSO WK2 SB 1RS	TEUL4080-10001_	Titan Silber	ohne	1 ST
	TEUL4080-10005_	Titan Silber	ohne	50 ST