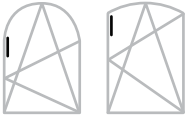


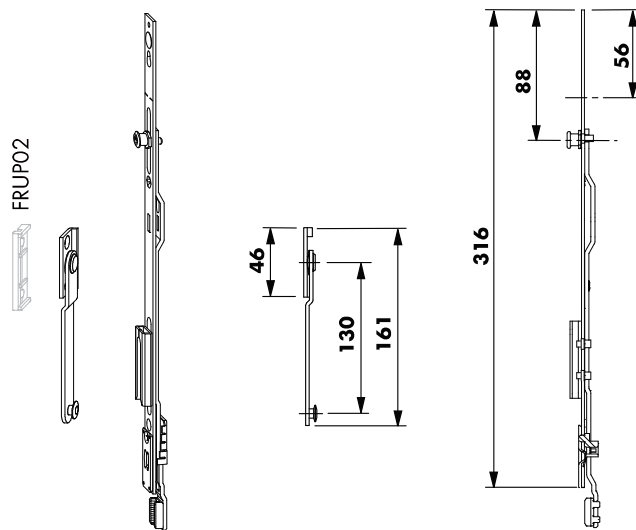


Technische Informationen

Materialnummer	Materialkurztext	Flügelgewicht
TMZS1070-...	Krt. Zusatzschere AF/RB 1RS	80 kg



- die Anwendungsbereiche richten sich nach den Anschlussbauteilen
- Unterlegplatte siehe PDB, FRUP02
- **Unbedingt beachten:**
Vorgaben/Hinweise zum Produkt und zur Haftung (Richtlinie VHBH sowie der hierin aufgeführten vor- und mitgeltende Dokumente - Download der Richtlinie unter www.beschlagindustrie.de/ggsb/richtlinien.asp)
Angaben der Profilhersteller bzw. Systeminhaber (Kunststoff, Leichtmetall) oder der DIN 68 121 - „Holzprofile für Fenster und Fenstertüren“



Verkaufsinformationen

Materialkurztext	Materialnummer	Oberfläche	Farbe	VKE
Krt. Zusatzschere AF/RB 1RS	TMZS1070-10004_	Titan Silber	ohne	25 ST