




Schließer AF VSU/K

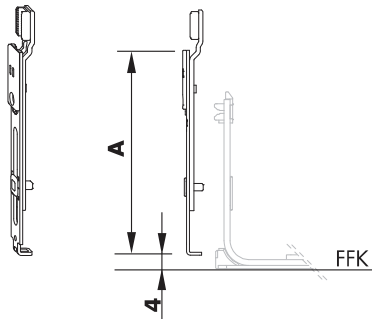
TITAN AF

Technische Informationen

Materialnummer	Materialkurztext	Maße (mm) A		
TESC3010-...	Schließer AF VSU/K	136	0	2



- für Grundsicherheit und RC1
- die Anwendungsbereiche richten sich nach den Anschlussbauteilen



Verkaufsinformationen

Materialkurztext	Materialnummer	Oberfläche	Farbe	VKE
Schließer AF VSU/K	TESC3010-10001_	Titan Silber	ohne	1 ST
	TESC3010-10004_	Titan Silber	ohne	25 ST