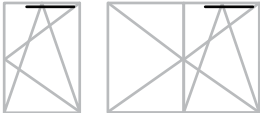




Technische Informationen

Materialnummer	Materialkurztext	FFB	Maße (mm) A	Flügelgewicht
TSAK0100-...	Scherenarm Gr.0	230 - 450	167	130 kg
TSAK1010-...	Scherenarm Gr.1	451 - 680	252	130 kg
TSAK1020-...	Scherenarm Gr.2	651 - 850	378	130 kg
TSAK1030-...	Scherenarm Gr.3	851 - 1650	465	130 kg

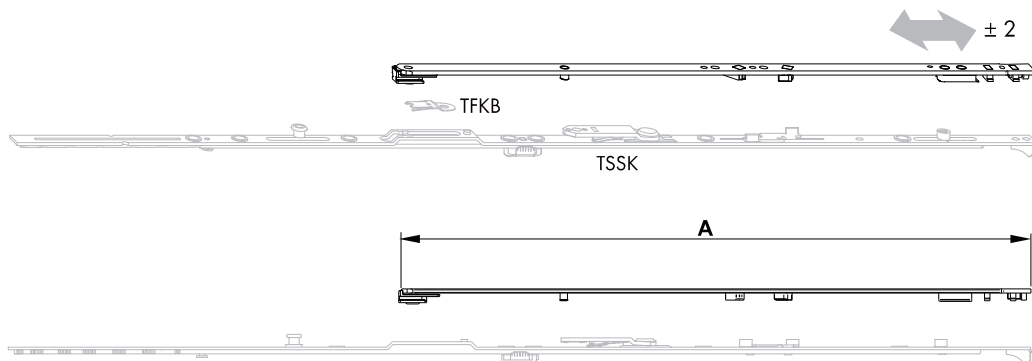


- Hinweis:
Scherenarm Gr. 3 mit Scherenstulp Gr. 3 oder Gr. 4 einsetzen
- integrierte Zuschlagsicherung in Kippstellung

• **Unbedingt beachten:**

Vorgaben/Hinweise zum Produkt und zur Haftung (Richtlinie VHBH sowie der hierin aufgeführten vor- und mitgeltende Dokumente - Download der Richtlinie unter www.beschlagindustrie.de/ggsb/richtlinien.asp)

Angaben der Profilversteller bzw. Systeminhaber (Kunststoff, Leichtmetall) oder der DIN 68 121 - „Holzprofile für Fenster und Fenstertüren“



Verkaufsinformationen

Materialkurztext	Materialnummer	Oberfläche	Farbe	VKE
Scherenarm Gr.0	TSAK0100-10001_	Titan Silber	ohne	1 ST
	TSAK0100-10004_	Titan Silber	ohne	25 ST
Scherenarm Gr.1	TSAK1010-10001_	Titan Silber	ohne	1 ST
	TSAK1010-10004_	Titan Silber	ohne	25 ST
	TSAK1010-10042_	Titan Silber	ohne	2400 ST
Scherenarm Gr.2	TSAK1020-10001_	Titan Silber	ohne	1 ST
	TSAK1020-10004_	Titan Silber	ohne	25 ST
	TSAK1020-10030_	Titan Silber	ohne	1200 ST
Scherenarm Gr.3	TSAK1030-10001_	Titan Silber	ohne	1 ST
	TSAK1030-10004_	Titan Silber	ohne	25 ST
	TSAK1030-10030_	Titan Silber	ohne	1200 ST