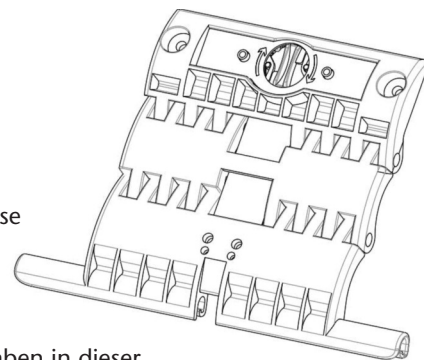


Einbauanleitung für Hochschiebesicherung SecuBlock / SecuBlock XL

Sehr geehrter Kunde,

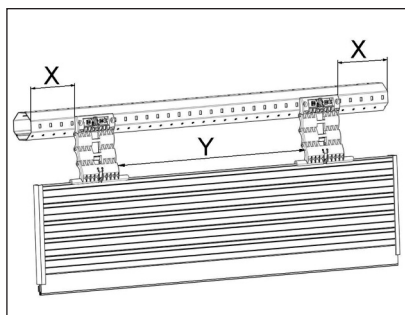
Sie haben sich mit dem Kauf der Hochschiebesicherung für ein Qualitätsprodukt aus dem Hause SELVE entschieden. Wir gratulieren Ihnen zu dieser Entscheidung und danken Ihnen für Ihr Vertrauen. Bevor Sie mit den Arbeiten beginnen, bitten wir Sie diese Anleitung vollständig zu lesen und insbesondere die Sicherheitshinweise zu beachten.



Bestimmungsgemäße Verwendung:

Die Hochschiebesicherung darf nur für die Sicherung von Rollläden benutzt werden. Eine anderweitige Verwendung darf nur nach Rücksprache mit Selve erfolgen. Die Angaben in dieser Anleitung basieren auf unseren derzeitigen Kenntnissen und Erfahrungen. Sie befreien den Verarbeiter wegen der Fülle möglicher Einflüsse bei Verarbeitung und Anwendung nicht von eigenen Prüfungen und Versuchen. Eine rechtlich verbindliche Zusicherung bestimmter Eigenschaften oder der Eignung für einen konkreten Einsatzzweck kann aus unseren Angaben nicht abgeleitet werden. Etwaige Gesetze und Bestimmungen sind vom Empfänger unserer Produkte in eigener Verantwortung zu beachten.

Einbauhinweise:



Die Hochschiebesicherungen sollten bei der Montage einen Abstand X von min. 30 mm und max. 80 mm haben.

Es wird empfohlen pro ca. 600 mm Wellenlänge (Y) bzw. pro 4 Nm (XL: 6 Nm) Motorleistung eine Hochschiebesicherung zu verwenden.

Schraubmontage:

Es ist beim Einbau mit Schrauben darauf zu achten, dass bei Einbau eines Rohrmotors der Rohrmantel nicht in Berührung mit der Schraube kommt.

Empfohlene Schraube: 3,5x6,5 DIN 7981 F H

Achtung: Bei Verwendung anderer Schrauben kann der Antrieb beschädigt werden!

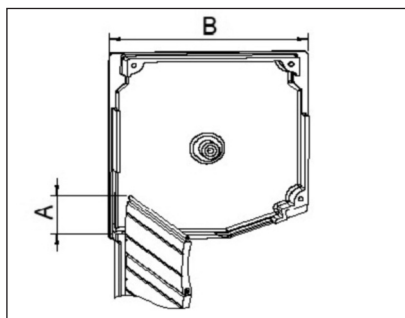
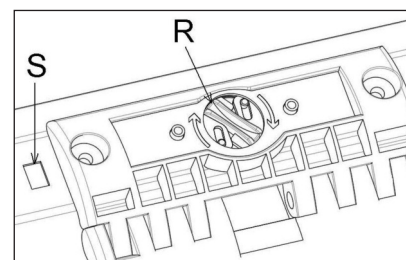
Clipmontage:

Die Sicherungen können, wenn die Achtkantwelle über rechteckige Ausstanzungen (5,5mm x 8mm) verfügt, schraublos verbunden werden.

Dazu müssen die Riegel in die Ausstanzungen S gelegt und der Schlitz R mit Hilfe einer Münze o.Ä. um 30° in Pfeilrichtung bis zum Anschlag gewendet werden.

Achtung, durch Wenden des Schlitzes R rastet die Sicherung hörbar ein!

Die Hochschiebesicherung kann durch Zurückdrehen des Schlitzes entgegen der Pfeilrichtung wieder demontiert und an einem anderen Rastmaß neu positioniert werden.



Der oberste Profilstab des Rollladens sollte nicht mehr als 1/2 der Profilhöhe aus der Führungsschiene herauskommen (A).

Der „Hochschiebeeﬀekt“ funktioniert nur, wenn die einzelnen Glieder sich gegeneinander abstützen und das erste Rollladenprofil nach unten in die Führung gedrückt wird!

Technische Daten:

Wellenverbinder	Verwendung Kastentiefe (B) ¹	Anzahl pro Behang	Behanggewicht	Einsatzbereich
SecuBlock: ohne Zwischenglied	80 mm – 110 mm	pro 60 cm Wellenlänge bzw. je 4 Nm Motorleistung eine Hochschiebesicherung	max. 8 kg pro Sicherung	Mini- / Maxi-Profil ² von SW 40 x 0,6 mm bis SW 60 x 1,0 mm
SecuBlock: 1-gliedrig	115 mm – 150 mm			
SecuBlock: 2-gliedrig	155 mm – 180 mm			
SecuBlock: 3-gliedrig	185 mm – 210 mm			
SecuBlock: 4-gliedrig	215 mm – 240 mm			
SecuBlock XL: 1-gliedrig	125 mm – 160 mm	pro 60 cm Wellenlänge bzw. je 6 Nm Motorleistung eine Hochschiebesicherung	max. 12 kg pro Sicherung	Mini- / Maxi-Profil ² von SW 60 x 0,9 mm bis SW 70 x 1,5 mm
SecuBlock XL: 2-gliedrig	160 mm – 200 mm			
SecuBlock XL: 3-gliedrig	200 mm – 250 mm			

¹Werte sind u.a. abhängig vom Wellentyp · ²Bei Verwendung mit Artikel 289122 · Technische Änderungen vorbehalten.

Inbouwhandleiding voor SELVE-Omhoogschuifbeveiligingen SecuBlock / SecuBlock XL

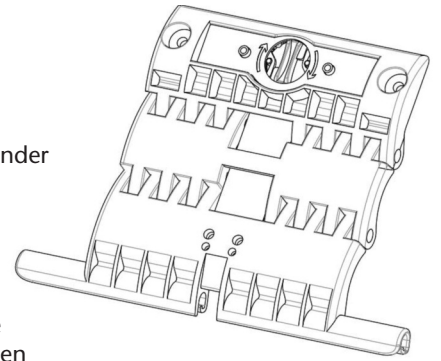
Voorwoord:

Voordat u met het werk begint gelieve deze handleiding geheel te lezen en in het bijzonder de veiligheidsaanwijzingen in acht te nemen.

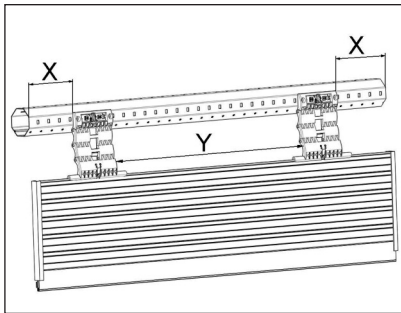
Geschikt gebruik:

De omhoogschuifbeveiliging mag enkel voor de beveiliging van rolluiken gebruikt worden. Een andere toepassing mag enkel na overleg met Selve plaatsvinden. De opgaven in deze handleiding steunen op onze huidige kennis en ervaring. Vanwege de verscheidenheid aan mogelijke invloeden wordt de installateur geacht ook zelf tests en proeven uit te voeren.

Uit onze opgaven kan geen wettelijke gegarandeerde bevestiging van bepaalde eigenschappen of geschiktheid voor een bepaald doel afgeleid worden. Eventuele wetten en bepalingen dienen door de ontvanger van onze producten op eigen verantwoordelijkheid in acht genomen te worden



Installatie instructies:



De omhoogschuifbeveiligingen mogen bij de montage een afstand X van min. 30 mm en max. 80 mm hebben.

Aanbevolen wordt dat per ca. 600 mm aslengte (Y) of per 4 Nm (XL: 6 Nm) motorvermogen één omhoogschuifbeveiliging te gebruiken.

Toepassing met schroefbevestiging

Bij de montage met schroeven moet men erop letten dat de romp van de buismotor die in de buis geschoven is niet in contact komt met de schroefpunten.

Aanbevolen schroeven: 3,5 x 6,5 DIN 7981 F H

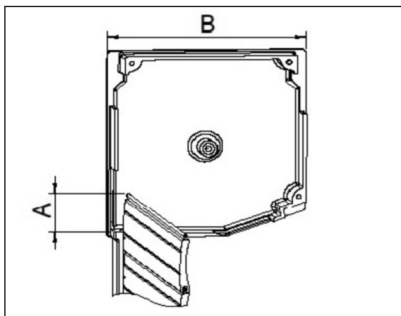
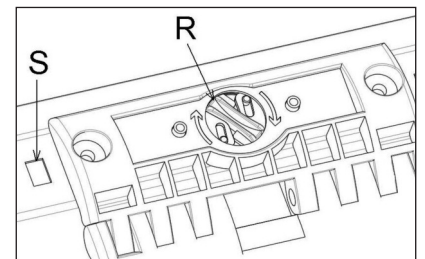
Let Op: bij gebruik van te lange schroeven wordt de buismotor beschadigd!

Toepassing met de bevestigingsschuiver (clip variante)

De omhoogschuifbeveiligingen kunnen, indien de achtkantbuis beschikt over vierkante pongaten (5,5mm x 8mm), dmv. de schuiver ingeclipd worden. Hiervoor moeten de haakjes in de pongaten S worden gelegd en de sleuf R moet, met behulp van een munt, zo'n 30 graden in de richting van de pijl worden gedraaid totdat hij vastklikt.

Opgelet: door het draaien van de sleuf R klikt de beveiliging hoorbaar vast.

De hoge schuifbeveiliging kan door het terugdraaien van de sleuf, tegen de pijlrichting in, weer worden gedemonteerd en op een ander verstepunt opnieuw worden vastgezet.



De bovenste profielrat van het rolluikblad mag niet meer dan de helft van zijn profielhoogte uit de geleiderrail steken (A)!

Het "omhoogschuifeffect" functioneert alleen, indien de afzonderlijke segmenten van dit product zich wederzijds ondersteunen en de eerste rolluiklat naar beneden in de geleiding drukken!

Technische gegevens:

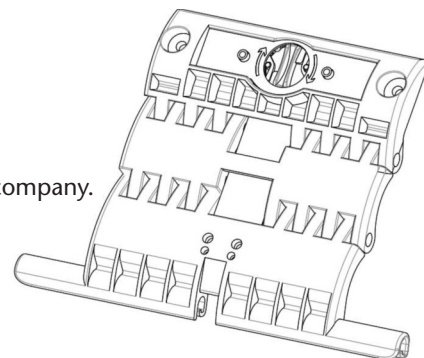
Omhoogschuifbeveiliging	Voor Kastmaten (B) ¹	Aantal per rolluik	last	Toepassingsgebied
SecuBlock: zonder tussenstuk	80 mm – 110 mm	Om de 60 cm aslengte of per 4 Nm motorvermogen één omhoogschuifbeveiliging	max. 8 kg per stuk	Mini- / Maxi-profiel ² van SW 40 x 0,6 mm tot SW 60 x 1,0 mm
SecuBlock: 1-ledig	115 mm – 150 mm			
SecuBlock: 2-ledig	155 mm – 180 mm			
SecuBlock: 3-ledig	185 mm – 210 mm			
SecuBlock: 4-ledig	215 mm – 240 mm			
SecuBlock XL: 1-ledig	125 mm – 160 mm	Om de 60 cm aslengte of per 6 Nm motorvermogen één omhoogschuifbeveiliging	max. 12 kg per stuk	Mini- / Maxi-profiel ² van SW 60 x 0,9 mm tot SW 70 x 1,5 mm
SecuBlock XL: 2-ledig	160 mm – 200 mm			
SecuBlock XL: 3-ledig	200 mm – 250 mm			

¹De waarden zijn o.a. afhankelijk van het buizentype. · ²Bij gebruik met referentie nr. SELVE 289122 · Technische wijzigingen voorbehouden!

Installation instructions for SELVE burglar-proof fixation SecuBlock / SecuBlock XL

Dear customer,

By purchasing this burglar-proof fixation from SELVE, you have chosen to purchase a quality product. Thank you for buying this product and for putting your trust in our company. Before you start working, we ask you kindly to read these instructions and observe the safety instructions in particular.



Intended use:

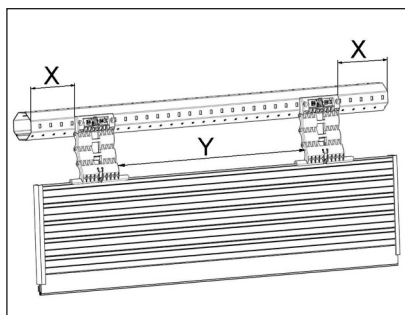
The burglar-proof fixation is only to be used to secure roller shutters.

Any other form of use can only be conducted after consulting with Selve.

The information given in these instructions are based on our current knowledge and experiences.

Due to the abundance of influences when it comes to processing and application, these instructions do not exempt the processor from conducting their own tests and trials. Our information cannot provide a legally binding guarantee concerning certain properties or suitability for any specific purpose. It is the responsibility of the recipient of our products to adhere to any laws and regulations.

Installation instructions:



When assembling the burglar-proof fixation, it should have a distance X of a minimum of 30 mm and a maximum of 80 mm.

It is recommended to use one burglar-proof fixation per approx. 600 mm length of octagonal shaft (Y) or per 4 Nm (XL: 6 Nm) motor performance.

Assembly with screws:

When installing with screws please make sure that the outside of the motor will not come into contact with the screws.

Recommended screws: 3.5 x 6.5 DIN 7981 F H

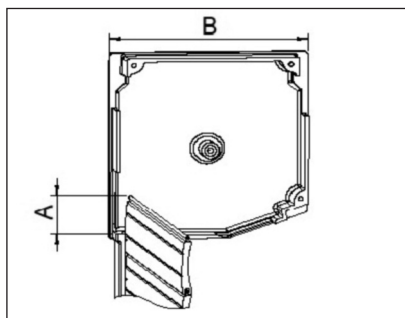
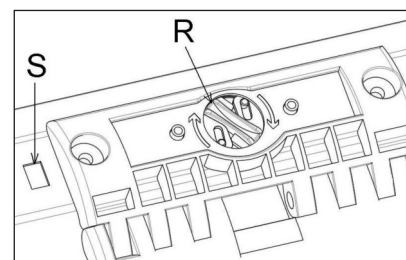
Please note: The motor can be damaged if other screws are used!

For the models with a fixing bar:

The burglar-proof fixation can be connected without screws if the octagonal shaft has rectangular cuttings (5.5mm x 8mm). To do this the bar needs to be set to cuttings S and the slot R needs to be turned by using a coin or the like by 30° in direction of arrow as far as it will go.

Attention – when turning the slot R the clip snaps hearable into place.

The burglar-proof fixation can be demounted by turning back the slot against the direction of arrow and can be new positioned on another collar.



The last slat of the roller shutter must not protrude from the guide rail by more than 1/2 of the profile height (A)!

The "anti-lift effect" only works if the individual parts support one another and the upper roller shutter profile is pressed downwards!

Technical data:

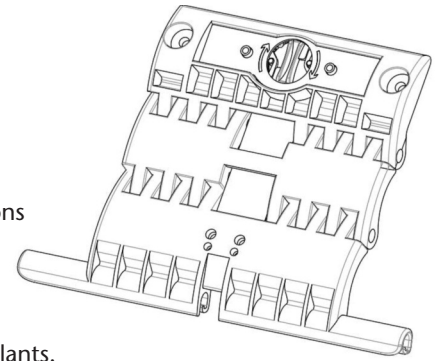
Shaft connector	Application box depth (B) ¹	Number per hanging	Hanging weight	Application area
SecuBlock: without connecting part	80 mm – 110 mm			
SecuBlock: 1-part	115 mm – 150 mm	One burglar-proof fixation per 60 cm length of shaft or per 4 Nm motor performance	max. 8 kg per burglarproof fixation	min.- / max.-profile ² from SW 40 x 0,6 mm up to SW 60 x 1,0 mm
SecuBlock: 2-part	155 mm – 180 mm			
SecuBlock: 3-part	185 mm – 210 mm			
SecuBlock: 4-part	215 mm – 240 mm			
SecuBlock XL: 1-part	125 mm – 160 mm	One burglar-proof fixation per 60 cm length of shaft or per 6 Nm motor performance	max. 12 kg per burglar-proof fixation	min.- / max.-profile ² from SW 60 x 0,9 mm up to SW 70 x 1,5 mm
SecuBlock XL: 2-part	160 mm – 200 mm			
SecuBlock XL: 3-part	200 mm – 250 mm			

¹The data is among other things depending on the type of tube. · ²When used with article 289122 · Subject to technical changes!

Instructions pour l'installation du verrou-automatique SecuBlock / SecuBlock XL

Cher client,

En achetant ce verrou-automatique vous avez choisi un produit de qualité fabriqué par SELVE. Nous vous félicitons de votre choix et vous remercions pour votre confiance. Avant de commencer l'installation, nous vous prions de lire attentivement ces instructions et d'observer en particulier les consignes de sécurité.

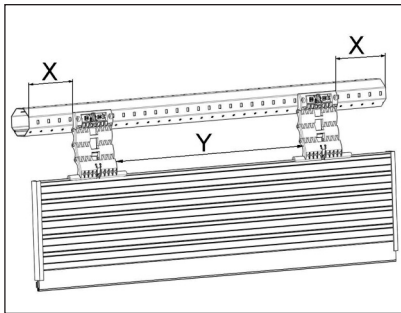


Consignes d'utilisation :

Le VA anti-relevage du tablier ne doit être utilisé que pour la sécurisation des volets roulants.

Une utilisation différente ne doit être effectuée qu'avec l'autorisation de Selve. Les informations contenues dans la présente sont basées sur nos connaissances et expériences actuelles. En raison de l'abondance d'éventuelles influences lors du traitement ou de l'utilisation du produit, l'utilisateur devra effectuer ses propres contrôles et essais. Une assurance juridique est obligatoire afin de garantir les qualités et l'aptitude du produit pour vos applications. Elles ne peuvent pas résulter de nos indications. Les lois et dispositions en vigueur doivent être respectées par l'utilisateur de nos produits, sous sa responsabilité.

Mises en oeuvre :



Pour les VA extérieurs, veuillez respecter X-mini = 30 mm et X-maxi = 80 mm.

Entre chaque VA, nous recommandons Y = 600 mm. Il convient d'utiliser un VA par tranche de 4 Nm (XL: 6 Nm).

Installation par vis :

Lors d'une installation par vis, il est indispensable de veiller à ce que les vis ne touchent pas le tube du moteur.

Vis recommandée : 3,5 x 6,5 DIN 7981 F H

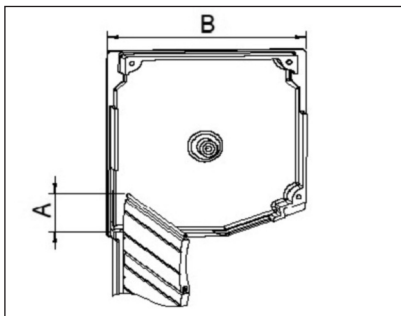
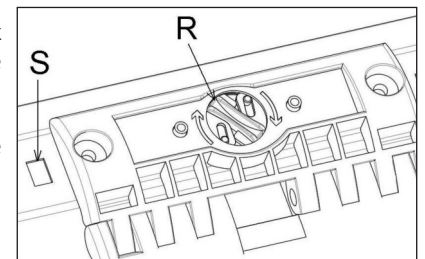
Attention : L'utilisation de vis différentes risque d'endommager le moteur!

Installation avec CLIPVITE :

Si les perforations rectangulaires (5,5mm x 8mm) sont disponibles sur le tube, le VA peut être clipé. Positionnez les crochets dans les perforations S, puis, à l'aide d'une pièce de monnaie, tournez la fente R de 30° dans le sens de la flèche contre la butée.

Attention – en tournant la fente R, assurez-vous du bon enclenchement du verrou.

En tournant la fente contre le sens de la flèche, le verrou anti-relevage peut être démonté et positionné par rapport à une autre position de crantage.



La lame la plus haute du volet roulant ne devrait pas dépasser les coulisses de plus de la moitié de sa hauteur (A)!

Le VA n'est opérationnel que lorsque tous ses maillons y compris toutes les lames du tablier sont poussés vers le bas!

Données techniques :

Type de VA	Dimension du caisson (B) ¹	VA par volet	Poids du tablier	Neuf et Tradi
SecuBlock: sans pièce intermédiaire	80 mm – 110 mm			
SecuBlock: 1-maillon	115 mm – 150 mm			
SecuBlock: 2-maillons	155 mm – 180 mm	Entraxe 600 mm	max. 8 kg par VA	Lame Mini- / max ² de SW 40 x 0,6 mm
SecuBlock: 3-maillons	185 mm – 210 mm	1 VA par tranche de 4 Nm		jusqu'à SW 60 x 1,0 mm
SecuBlock: 4-maillons	215 mm – 240 mm			
SecuBlock XL: 1-maillon	125 mm – 160 mm			
SecuBlock XL: 2-maillons	160 mm – 200 mm	Entraxe 600 mm	max. 12 kg par VA	Lame Mini- / max ² de SW 60 x 0,9 mm
SecuBlock XL: 3-maillons	200 mm – 250 mm	1 VA par tranche de 6 Nm		jusqu'à SW 70 x 1,5 mm

¹Les valeurs sont déterminées e.a.en fonction du type de tube. · ²En cas d'utilisation avec l'article 289122 · Sous réserve de modifications techniques!