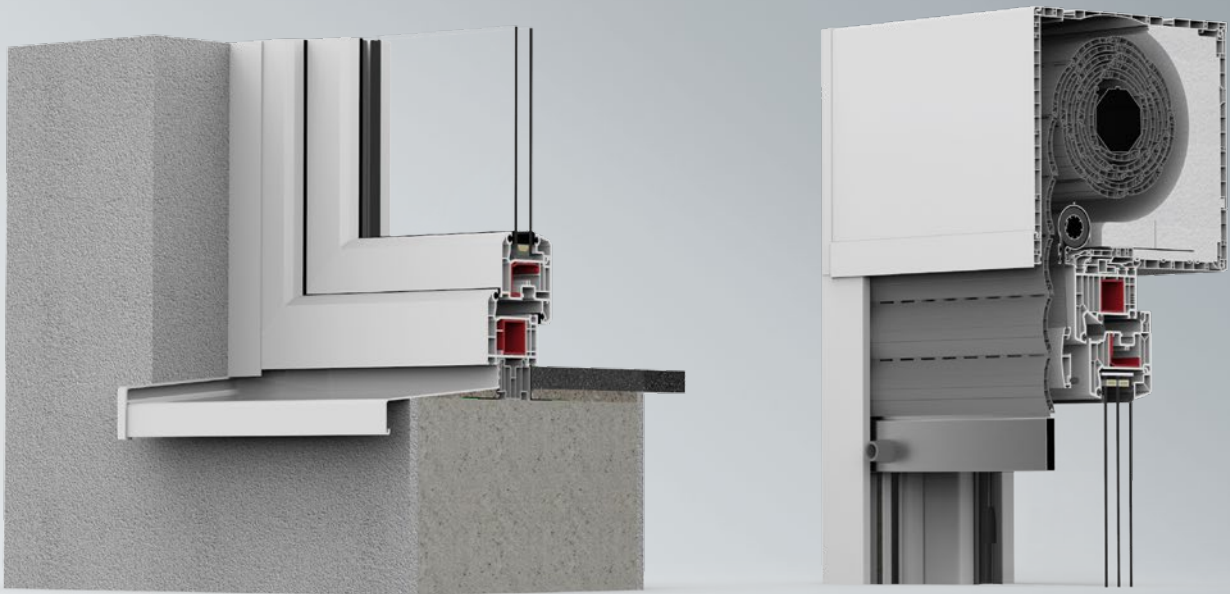




FENSTERZUBEHÖR UND ROLLADENKASTEN-SYSTEME



## **EXTE GESAMTKATALOG 2019**

GROSSES PROGRAMM. FLEXIBLE ANWENDUNG



## WILLKOMMEN BEI EXTE

### VERBINDUNG VON TRADITION UND INNOVATION

EXTE ist Spezialist für Rollladenkasten- und Fensterzubehör-Systeme. Seit der Firmengründung im Jahr 1959 sind wir als mittelständisches Unternehmen kontinuierlich gewachsen und haben immer wieder neue Produkte und Lösungen am Markt eingeführt. Wir wurden so zu einem verlässlichen Partner von Systemhäusern, Fensterherstellern und Konfektioniären. Unseren Kunden bieten wir innovative und bedarfsgerechte Produkte zu wettbewerbsfähigen Preisen. Mit eigenem Werkzeugbau, großer Entwicklungsabteilung und modernen Produktionsanlagen fertigen wir eine große Teilevielfalt. Unsere hauseigene Logistik garantiert zuverlässige Lieferungen in vielen Teilen Europas.

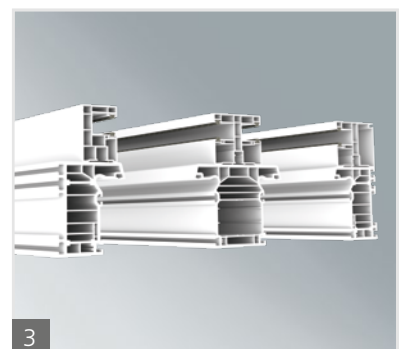
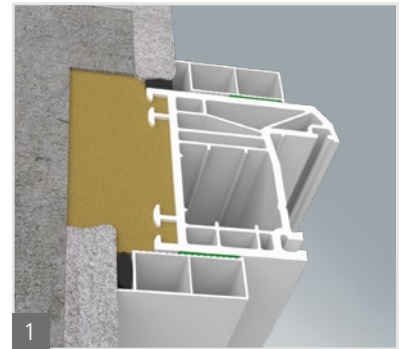
EXTE Rollladenkästen passen zu jedem Profilssystem. Sie sind leistungsfähig, normgerecht und zertifiziert. Als Preis- und Technologieführer entwickeln und produzieren wir alle Systeme und Werkzeuge selbst an unseren drei deutschen Standorten Wipperfürth, Nienburg und Köthen. Unsere Berater vor Ort hören unseren Partnern genau zu. So wissen wir bei EXTE, was der Markt verlangt, entwickeln neue Produkte und verbessern bestehende. Mit hoher Innovationskraft sichern wir unseren Marktpartnern gute Geschäfte und bieten genau den Qualitätsvorsprung, der langfristig Erfolg verspricht.

1 Verleistungen

3 Zubehör für den Fensterbau

2 Laibungsabdeckung

4 Rollladenkasten-Systeme



## PARTNER DER BAUWIRTSCHAFT

### ENTWICKLUNG UND PRODUKTION AUS EINER HAND

EXTE ist Partner von Systemhäusern, Fensterherstellern und Konfektionären. Als Spezialisten haben wir unser Ohr am Markt und unterstützen unsere Kunden bei Produktentwicklung, Funktionsverbesserung und Produktion. Wir bieten alles aus einer Hand: eigener Werkzeug- und Maschinenbau, effiziente Konstruktion, moderne Produktionsanlagen und hohe Lieferkapazität. Unsere Produkte sind leistungsfähig, normgerecht und zertifiziert. Wir bedienen alle gängigen Profilsysteme. Unsere Vorteile sind hochgradige Spezialisierung und großes Erfahrungswissen.

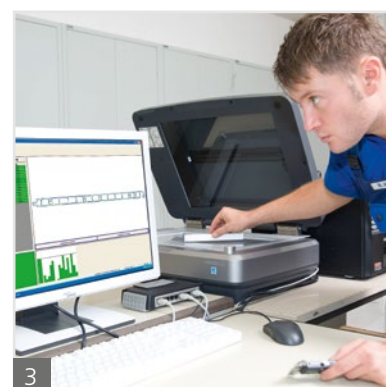
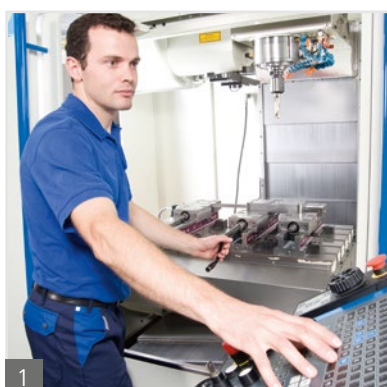
### SYNTHESE VON WISSEN UND KÖNNEN

Bestehendes besser machen und optimieren, Neues homogen in die Entwicklungs- und Vertriebsprozesse einfügen, ohne bestehende Abläufe zu unterbrechen: Das sind die obersten Leitlinien für alle Systeme und Lösungen von EXTE. Sie verbinden unser Wissen und Können mit dem Knowhow unserer Partner.

### KONTINUIERLICHE INVESTITIONEN

Steigende Produktivität und kontinuierliches Wachstum erfordern Investitionen nach Plan. Zwei Werke für Extrusion und Spritzguss in Wipperfürth und Nienburg (Saale), neuwertige Lagerhallen und der zentrale Werkzeug- und Maschinenbau bilden ein stabiles Fundament. Der stetige Ausbau des Rollladenkasten-Systemzentrums in Köthen, hoch moderne Arbeitsplätze für Entwickler, die vollautomatische Folierungsanlage und hohe Qualität sichern Gegenwart und Zukunft des Unternehmens.

- 1 Moderner Werkzeugbau
- 2 Vollautomatische Folierungsanlage
- 3 Qualitätsprüfung am Profilschanner

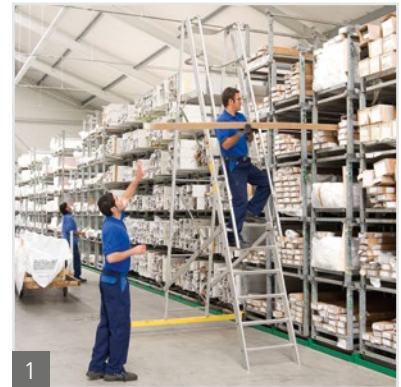




## VERTRIEB UND LOGISTIK FÜR UNSERE PARTNER

Mit drei Werken in Deutschland und professioneller Logistik garantieren wir die sichere Versorgung in jeder Bedarfssituation. Qualifizierte Berater vor Ort und Spezialisten aus Herstellung, Entwicklung und Anwendungstechnik stehen unseren Partnern in jeder Phase der Produktion zur Seite.

- 1 Lager für Langgutpaletten
- 2 Ausgefeilte Logistik und eigener Fuhrpark



## HOHE LIEFERFÄHIGKEIT GARANTIERT

EXTE bietet eine große Produktvielfalt mit marktgerechten Losgrößen. Langgutpaletten und Kleinteilelager sowie modernste EDV- und Scannertechnik sichern unsere hohe Lieferfähigkeit zu jeder Zeit.

GROSSES PROGRAMM.  
FLEXIBLE ANWENDUNG.

## FENSTERZUBEHÖR-SYSTEME

EXTE GmbH  
Wasserfuhr 4  
D-51688 Wipperfürth  
Telefon: +49 2267 687 0  
Telefax: +49 2267 687 88  
E-Mail: fzb@exte.de  
Bundesland: Nordrhein-Westfalen  
Landkreis: Oberbergischer Kreis



HAUPTVERWALTUNG . BUCHHALTUNG .  
ENTWICKLUNG . WERKZEUG- UND MASCHINENBAU .  
PRODUKTION . LAGER . LOGISTIK . VERTRIEB

## PROFILUMMANTELUNG

EXTE GmbH  
Alte Bahnhofsstraße 8a  
D-51688 Wipperfürth  
Telefon: +49 2267 687 0  
Telefax: +49 2267 687 88  
E-Mail: fzb@exte.de  
Bundesland: Nordrhein-Westfalen  
Landkreis: Oberbergischer Kreis



PRODUKTION . LAGER



## ROLLADENKASTEN-SYSTEME

EXTE GmbH  
 Damaschkeweg 15  
 D-06366 Köthen  
 Telefon: +49 3496 30995 0  
 Telefax: +49 3496 30995 29  
 E-Mail: kontakt@exte.de  
 Bundesland: Sachsen-Anhalt  
 Landkreis: Anhalt-Bitterfeld



VERTRIEB . VERWALTUNG . LAGER . LOGISTIK

## SCHALUNGSZUBEHÖR-SYSTEME

EXTE GmbH  
 Industriestraße 3  
 D-06429 Nienburg  
 Telefon: +49 34721 401 0  
 Telefax: +49 34721 401 99  
 E-Mail: info@exte.de  
 Bundesland: Sachsen-Anhalt  
 Landkreis: Salzlandkreis



VERTRIEB . VERWALTUNG . ENTWICKLUNG .  
 PRODUKTION . LAGER . LOGISTIK

## VERLEISTUNG

Der richtige Fensteranschluss – Dekor	8-11
Express Dekor	12-13
Dekorkonzept	14-18
Versiegelungsleisten – selbstklebend	20
i-Leisten – selbstklebend	21
Flachleisten	22
Flachleisten – selbstklebend	23-24
Flachleisten mit Lippe – selbstklebend	25
Flachleiste auf Rolle – selbstklebend	26-28
Flachleiste mit Lippe auf Rolle – selbstklebend	29-31
Knickwinkel und Flexleiste auf Rolle – selbstklebend	32
Knickwinkel und Flexleiste	33
Winkelprofile	34
Deckleisten mit Fahne 7 mm	35
Deckleisten mit Fahne 7 mm – selbstklebend	36
Deckleisten mit Fahne 15 mm	37
Deckleisten mit Fahne 15 mm – selbstklebend	38
Deckleisten 7 mm	39
Deckleisten 7 mm – selbstklebend	40
Deckleisten mit Trennstellen	41-42
Kammerleisten	43-44
Mehrzweckleisten	44
Wandverkleidungen	45

## LAIBUNG

Laschen- und Variosystem	46-48
Aufnahmepprofile	49
Abdeckprofile	50
Kammerprofile	51
Kammerwinkel	52
Laibungsabdeckung	53

## ZUBEHÖR FÜR DEN FENSTERBAU

Sprossen-System	54-56
Fensterbankanschlussprofile	57-58
Kopplungsprofile	59
PVC-Rohre	60
Rollladenlaufschienen und Zubehör	61-69
Kastendeckel	70-77

## SICHT- UND WINDSCHUTZSTREIFEN

Sicht- und Windschutzstreifen	78-83
-------------------------------	-------

## ROLLADENKASTEN-SYSTEME

EXTE Rolladenkasten-Systeme XT	84-85
EXTE Elite XT – Ein System. Alle Möglichkeiten.	86-99
EXTE Elite XT – Die Raffstore Lösung.	100-105
EXTE Expert XT – Renovierungskasten der neuen Generation.	106-121
Hebeschiebetüren	122-129
EXTE Expert XT – COEX Farben	130-133
EXTE Statik mit System	134-141
Verarbeitungs-, Lager- und Verpackungshinweise	142-143

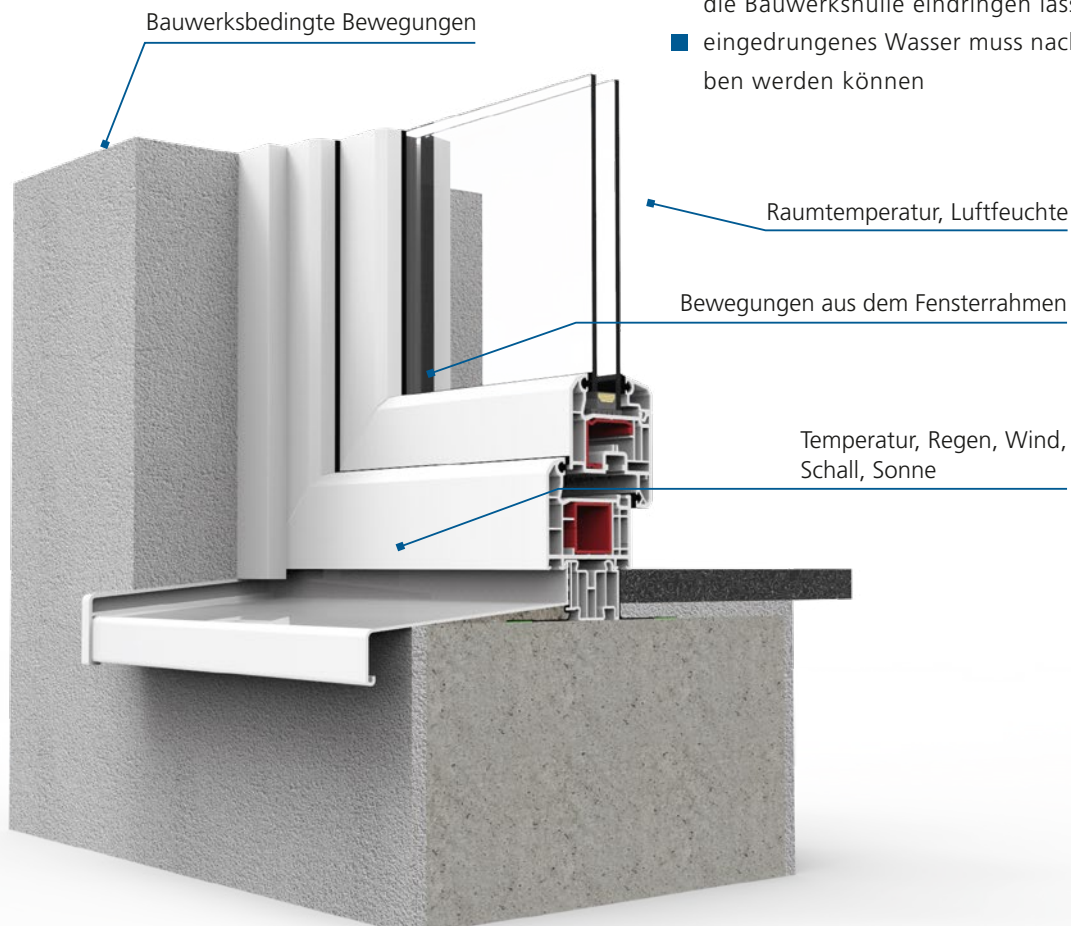


## DER RICHTIGE FENSTERANSCHLUSS

Das Bild (unten) dient der Verdeutlichung der Funktionen des Fensteranschlusses im Bauwerk. Die fachgerechte Gestaltung der Anschlussfuge (Konstruktion, Fugengeometrie, Befestigung, Dämmung und Abdichtung) muss den Funktionen und Belastungen entsprechend geplant, kalkuliert und ausgeführt werden. Die Gebrauchstauglichkeit des Fensters, der Tür oder der Fassadenkonstruktion steht und fällt mit der Anschlussausbildung.

Folgende Funktionen muss die Fensteranschlussfuge erfüllen:

- Belastungen aus Außentemperatur, Wind, Regen, Schall, Strahlung widerstehen bzw. vom Bauwerkskörper ableiten
- Bauwerksbewegungen und Bewegungen aus der Rahmenkonstruktion aufnehmen und ausgleichen
- Bauwerkstoleranzen und Toleranzen aus der Rahmenkonstruktion ausgleichen
- das Eigengewicht der Rahmenkonstruktion tragen und Nutzungskräfte aufnehmen und ableiten
- Raumlufttemperatur und Raumluftfeuchte nicht in die Bauwerkshülle eindringen lassen
- eingedrungenes Wasser muss nach außen abgeben werden können

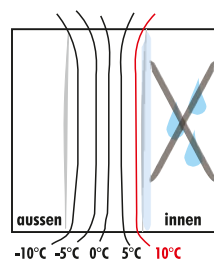




### EBENE 1 TRENNUNGSEBENE

#### Aufgaben der Ebene:

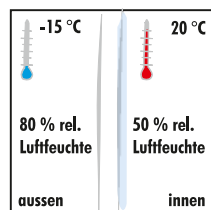
- Raumklima und Außenklima werden getrennt
- Die Ebene liegt in einem Bereich, dessen Temperatur oberhalb der Taupunkttemperatur des Raumklimas (ca. 10°C) liegen muss, um Tauwasser ausfall zu vermeiden



### EBENE 2 FUNKTIONSEBENE

#### Aufgaben der Ebene:

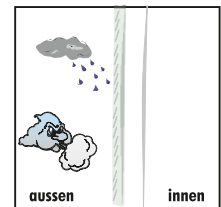
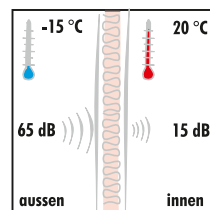
- Wärmeschutz, Schallschutz gewährleisten



### EBENE 3 WETTERSCHUTZ

#### Aufgaben der Ebene:

- Schutz gegen Regen und Wind



#### Anforderungen an die Fuge:

- Bewegungen aus dem Baukörper und dem Fenster elastisch aufnehmen
- Dichtheit gegen Luftbewegung und Dampfdiffusion gewährleisten
- keine Unterbrechung in der gesamten Ebene
- Fugenausbildung muss dichter sein als Außenfuge

#### Geeignete Ausführung der Fuge:

- Silikonnaht in richtiger Dimensionierung oder dampfdiffusionsdichte Dichtfolien

#### Anforderungen an die Fuge:

- Luftbewegung unterbinden, keine Risse (Schallübertragung)
- die Fuge muss trocken sein und vom Raumklima getrennt

#### Geeignete Ausführung der Fuge:

- Schäume in den geforderten Qualitäten
- Mineralwolle, Kork oder ähnliches Material mit hoher Dämmwirkung
- Schaumbänder

#### Anforderungen an die Fuge:

- Luftbewegung unterbinden
- Regenwasser kontrolliert ableiten

#### Geeignete Ausführung der Fuge:

- „Dacheindeckungsprinzip“
- Dichtbänder (vorkomprimiert)

### Die Abdeckung der Fuge erfolgt fachgerecht mit den EXTE-Bauanschlussprofilen.

Zur fachgerechten Montage von Fenstern, Türen und Fassaden gibt es folgende weiterführende Informationsmaterialien und Richtlinien.

**Bitte beachten Sie unsere Verarbeitungshinweise, diese finden Sie auf der Seite 142.**

#### ■ Leitfaden zur Montage

Der Einbau von Fenstern und Fassaden mit Qualitätskontrolle durch das RAL-Gütezeichen.

Herausgeber: RAL-Gütegemeinschaften Fenster und Haustüren

#### ■ DIN 18055, 1981-10

Fenster, Fugendurchlässigkeit, Schlagregendichtheit und mechanische Beanspruchung; Anforderungen und Prüfung.

Herausgeber: Beuth-Verlag GmbH Berlin

#### ■ Technische Richtlinien des Glaserhandwerks/Bundesinnung Verband des Glaserhandwerks

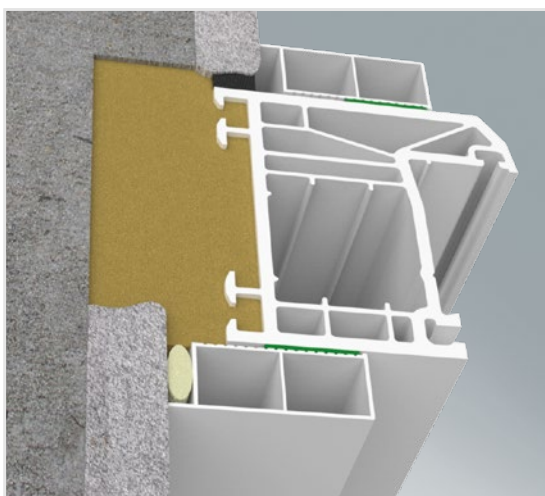
Nr. 20, Einbau von Fenstern und Fenstertüren. Herausgeber: Verlagsanstalt Handwerk GmbH, Düsseldorf



## FÜR JEDEN EINSATZZWECK DIE PASSENDE LÖSUNG

### EINBAUSITUATION 1

(Mauerwerk mit Laibungsanschlag)



#### PROFILE FÜR DEN AUSSENBEREICH:

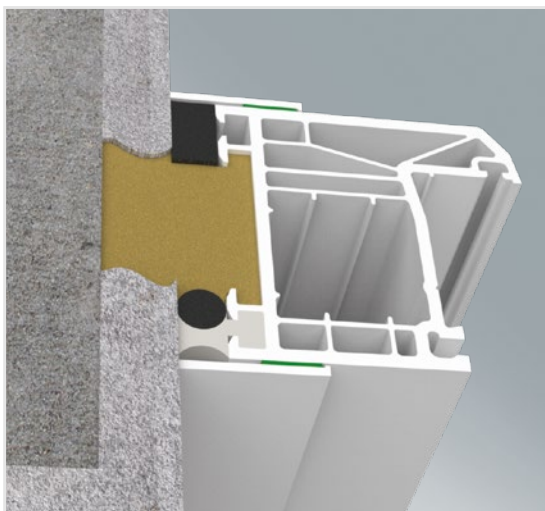
Winkel	34
Deckleisten	35-42
Kammerleisten	43-44

#### PROFILE FÜR DEN INNENBEREICH:

Versiegelungsleisten	20
i-Leisten	21
Flachleisten	22-31
Winkel	34
Deckleisten	35-42
Kammerleisten	43-44

### EINBAUSITUATION 2

(Mauerwerk ohne Laibungsanschlag)



#### PROFILE FÜR DEN AUSSENBEREICH:

Flachleisten	22-31
Winkel	34
Deckleisten	35-42
Kammerleisten	43-44

#### PROFILE FÜR DEN INNENBEREICH:

Versiegelungsleisten	20
i-Leisten	21
Flachleisten	22-31
Winkel	34
Deckleisten	35-42
Kammerleisten	43-44



### EXTE DEKOR KONZEPT:

Express Dekor	12
Express Folien	13
Hornschuch Folien	14
Renolit/Cova/Prestige Folien	16
Schüco Automotive Finish	18

Erhältliche Profile in **Dekor**, **Express Dekor** oder **Salamander weiß** sind mit den nachstehenden Symbolen gekennzeichnet:

**D** = Dekor

**E** = Express Dekor

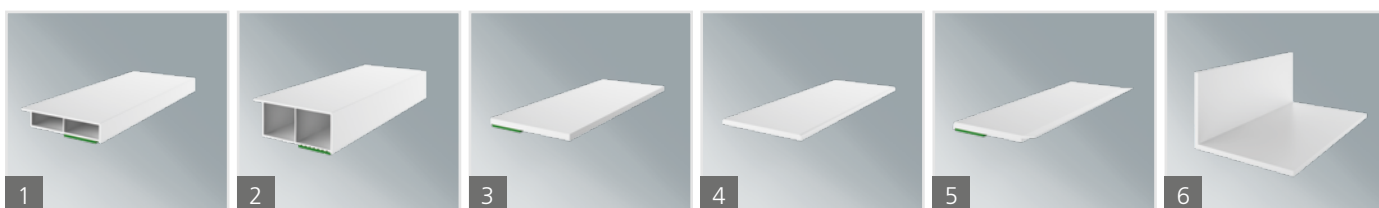
**S** = Salamander weiß 9003

LIEFERBAR AB EINER STANGE  
AB LAGER VERFÜGBAR**EXTE EXPRESS DEKOR**

## EXPRESS SORTIMENT FENSTERZUBEHÖR

**374 PROFILE**

6 Profile in verschiedenen Dimensionen ab Lager verfügbar!



1  
Deckleisten 7 mm  
mit Fahne,  
selbstklebend

2  
Deckleisten 15 mm  
mit Fahne,  
selbstklebend

3  
Flachleiste 2,5 mm  
selbstklebend

4  
Flachleiste 2,5 mm

5  
Flachleisten 2,5 mm  
mit Lippe

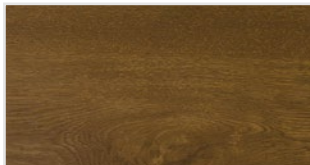
6  
Winkel 2,5 mm

Folien	1.	2.	3.	4.	5.	6.
Golden Oak	20, 30, 40, 50, 60 mm	30, 40 mm	30, 40, 50, 80 mm	30, 40, 50, 60, 80, 100, 150 mm	30, 40, 50 mm	60x40 mm
Nussbaum	20, 30, 40, 50, 60 mm	30, 40 mm	30, 40, 50, 80 mm	30, 40, 50, 60, 80, 100, 150 mm	30, 40, 50 mm	60x40 mm
Anthrazitgrau	20, 30, 40, 50, 60 mm	30, 40 mm	30, 40, 50, 80 mm	30, 40, 50, 60, 80, 100, 150 mm	30, 40, 50 mm	60x40 mm
Sapeli	20, 30, 40, 50, 60 mm	30, 40 mm	30, 40, 50, 80 mm	30, 40, 50, 60, 80, 100, 150 mm	30, 40, 50 mm	60x40 mm
Schwarzbraun	20, 30, 40, 50, 60 mm	30, 40 mm	30, 40, 50, 80 mm	30, 40, 50, 60, 80, 100, 150 mm	30, 40, 50 mm	60x40 mm
Anthrazitgrau glatt	20, 30, 40, 50, 60 mm	30, 40 mm	30, 40, 50, 80 mm	30, 40, 50, 60, 80, 100, 150 mm	30, 40, 50 mm	60x40 mm
Eiche Dunkel	20, 30, 40, 50, 60 mm		30, 40, 50, 80 mm	30, 40, 50, 60, 80, 100, 150 mm	30, 40, 50 mm	60x40 mm
Schokobraun	20, 30, 40, 50, 60 mm	30, 40 mm	30, 40, 50, 80 mm	30, 40, 50, 60, 80, 100, 150 mm	30, 40, 50 mm	60x40 mm
Grau 7155	20, 30, 40, 50, 60 mm	30, 40 mm	30, 40, 50, 80 mm	30, 40, 50, 60, 80, 100, 150 mm	30, 40, 50 mm	60x40 mm
Basaltgrau	20, 30, 40, 50, 60 mm	30, 40 mm	30, 40, 50, 80 mm	30, 40, 50, 60, 80, 100, 150 mm		
Mooreiche	20, 30, 40, 50, 60 mm		30, 40, 50, 80 mm	30, 40, 50, 60, 80, 100, 150 mm	30, 40, 50 mm	60x40 mm
Moosgrün	20, 30, 40, 50, 60 mm	30, 40 mm	30, 40, 50 mm	30, 40, 50 mm		60x40 mm
Oregon 4	20, 30, 40, 50 mm	30, 40 mm	30, 40, 50, 80 mm	30, 40, 50, 60, 80, 100 mm	30, 40, 50 mm	
Dunkelgrün	20, 30, 40, 50, 60 mm	30, 40 mm				
Mahagoni	20, 30, 40, 50, 60 mm		30, 40, 50, 80 mm	30, 40, 50 mm		
Streifen-Douglasie	20, 30, 40, 50 mm		30, 40, 50, 80 mm	30, 40, 50, 60, 80, 100 mm		
Alux DB 703	20, 30, 40, 50 mm					
Bergkiefer	20, 30, 40, 50 mm		30, 40, 50, 80 mm	30, 40, 50, 60, 80, 100 mm	30, 40, 50 mm	
Lichtgrau	20, 30, 40, 50 mm			30, 40, 50 mm		
Schiefergrau glatt	20, 30, 40, 50 mm		30, 40, 50 mm	30, 40, 50 mm		
Grau 7155 glatt	20, 30, 40, 50 mm		30, 40, 50 mm			
Basaltgrau glatt	20, 30, 40, 50 mm		30, 40, 50 mm			
Quarzgrau	20, 30, 40, 50 mm					
Siena PN	20, 30, 40, 50 mm		30, 40, 50 mm			
Siena PR	20, 30, 40, 50 mm		30, 40, 50 mm			
Metbrush aluminium	20, 30, 40, 50 mm					

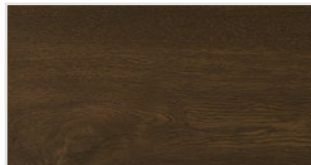
Änderungen unter Vorbehalt!

## 26 Dekore

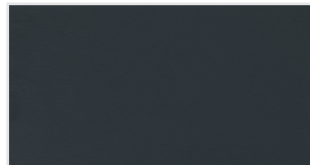
### EXPRESS FOLIEN



**Golden Oak (Q)**  
Dekor: 9.2178001-116700



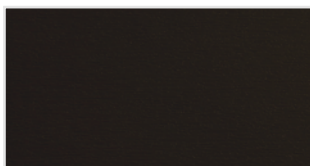
**Nussbaum (NB)**  
Dekor: 9.2178007-116700



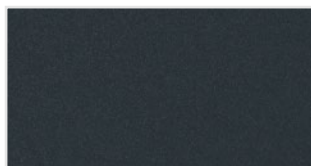
**Anthrazitgrau (AG)**  
Dekor: 02.11.71.000041-11670



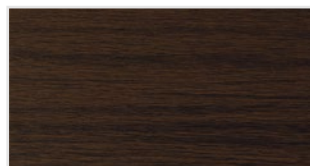
**Sapeli (G)**  
Dekor: 9.2065021-116700



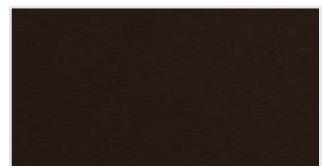
**Schwarzbraun (J)**  
Dekor: 02.11.81.00101-116700



**Anthrazitgrau glatt (AGG)**  
Dekor: 02.11.71.000041-808300



**Eiche Dunkel (L)**  
Dekor: 9.2052089-116700



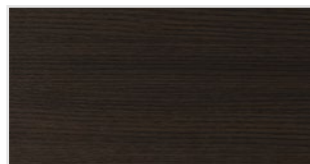
**Schokobraun (M)**  
Dekor: 02.11.81.000122-116700



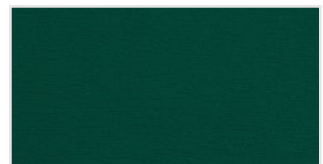
**Grau 7155 (SG)**  
Dekor: 02.11.71.000047-116700



**Basaltgrau (BG)**  
Dekor: 02.11.71.000039-116700



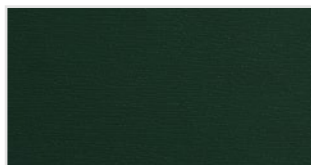
**Mooreiche (F)**  
Dekor: 9.3167004-116700



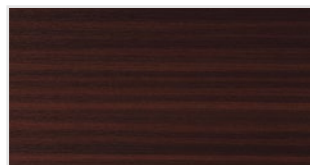
**Moosgrün (MG)**  
Dekor: 02.11.61.000013-116700



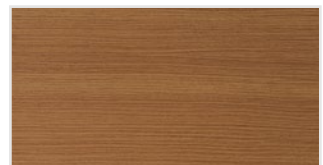
**Oregon 4 (W)**  
Dekor: 9.1192001-116700



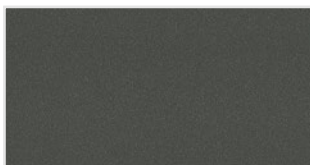
**Dunkelgrün (TG)**  
Dekor: 02.11.61.000009-116700



**Mahagoni (G)**  
Dekor: 9.2097013-116700



**Streifen Douglasie (Y)**  
Dekor: 9.3152009-116700



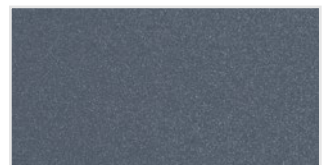
**Alux DB 703 (ALXDB-H)**  
Dekor: 436-1014



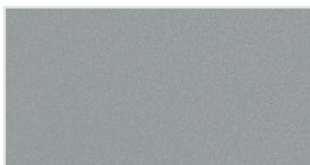
**Bergkiefer (Z)**  
Dekor: 9.3069041-116700



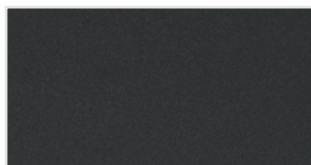
**Lichtgrau (LG)**  
Dekor: 02.11.71.000049-116700



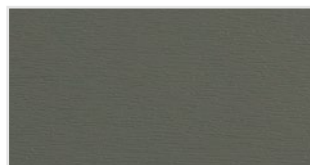
**Schiefergrau glatt (SFG)**  
Dekor: 02.11.71.000040-808300



**Grau 7155 glatt (SGG)**  
Dekor: 02.11.71.000047-808300



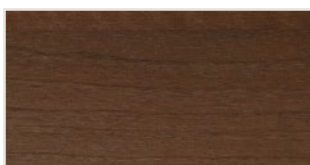
**Basaltgrau glatt (BGG)**  
Dekor: 02.11.71000039-808300



**Quarzgrau (QG)**  
Dekor: 02.11.71.000046-116700



**Siena PN (SN-C)**  
Dekor: 9.0049237-114800



**Siena PR (SR-C)**  
Dekor: 9.0049233-114800



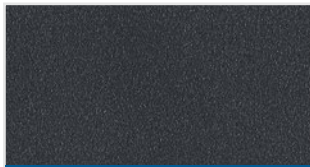
**Metbrush Aluminium (A-H)**  
Dekor: 436-1001

## EXTE EXPRESS DEKOR

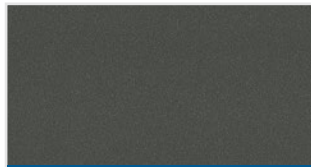
GROSSE AUSWAHL. SOFORT VERFÜGBAR



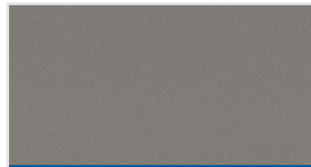
## HORNSCHUCH FOLIEN



**Alux Anthrazit (ALXAG-H)**  
Dekor: 436-1012



**Alux DB 703 (ALXDB-H)**  
Dekor: 436-1014



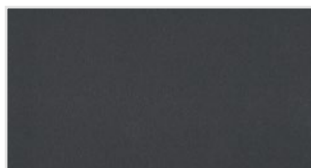
**Alux Graualuminium (ALXGA-H)**  
Dekor: 436-1016



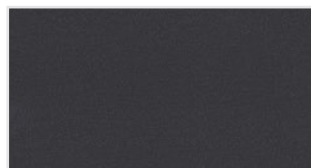
**Alux Weißaluminium (ALXWA-H)**  
Dekor: 436-1015



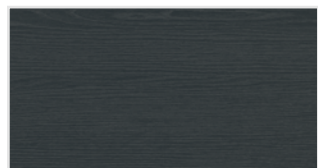
**Altweiß (AW-H)**  
Dekor: 456-5053



**Anthrazitgrau SFTN (AGG-H)**  
Dekor: 436-7003



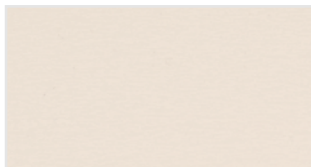
**Anthrazitgrau (AG-H)**  
Dekor: 436-5003



**Anthrazitgrau Stylo (AGST-H)**  
Dekor: 436-4003



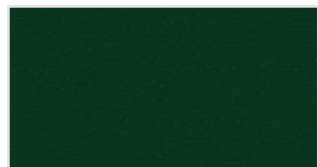
**Basaltgrau SFTN (BGG-H)**  
Dekor: 436-7048



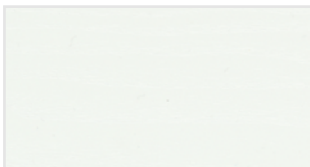
**Beige (B-H)**  
Dekor: 456-5015



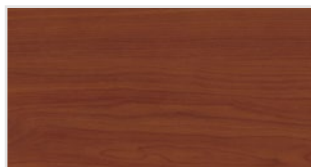
**Birke Rosé (BI-H)**  
Dekor: 436-3031



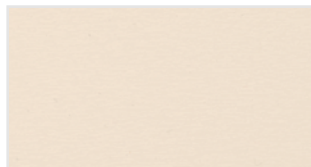
**Blattgrün (MG-H)**  
Dekor: 426-5014



**Brilliantweiß (BW-H)**  
Dekor: 456-5057



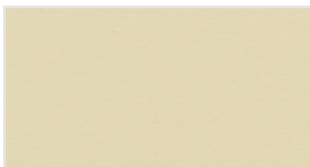
**Cherry Amaretto (CA-H)**  
Dekor: 436-3043



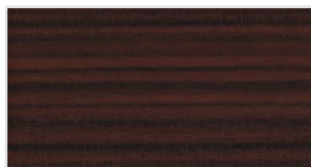
**Creme (CW-H)**  
Dekor: 456-5054



**Eiche Mocca (EM-H)**  
Dekor: 436-2075



**Hellelfenbein genarbt (HE-H)**  
Dekor: 456-5056



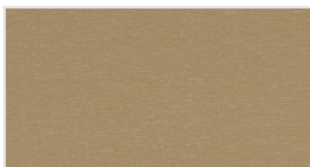
**Macore (G-H)**  
Dekor: 436-2001



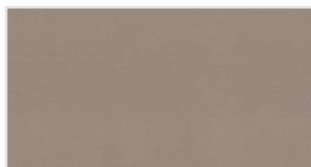
**Metbrush Aluminium (A-H)**  
Dekor: 436-1001



**Metbrush Anthrazitgrau (MA-H)**  
Dekor: 436-1006



**Metbrush Messing (MME-H)**  
Dekor: 436-1007



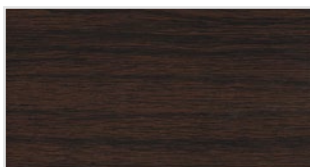
**Metbrush Platin (MP-H)**  
Dekor: 436-1004



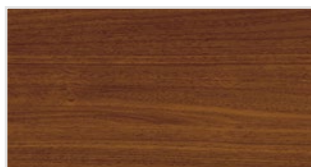
**Metbrush Quarzgrau (MQG-H)**  
Dekor: 436-1005



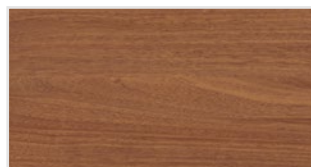
**Metbrush Silver (MS-H)**  
Dekor: 436-1002



**Montana Eiche Tabak (L-H)**  
Dekor: 436-2007



**Noce Sorrento Balsamico (NSB-H)**  
Dekor: 436-3042



**Noce Sorrento Natur (NSN-H)**  
Dekor: 436-3041



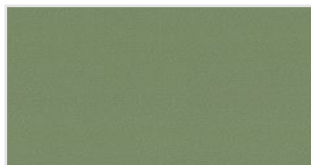
**Oregon Pine natur (Z-H)**  
Dekor: 436-2009

LIEFERBAR INNERHALB  
VON 10 WERKTAGEN

## HORNSCHUCH FOLIEN



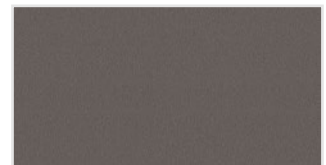
**Papyrusweiß genarbt (PW-H)**  
Dekor: 456-5058



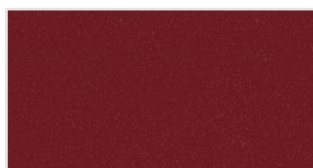
**Pastellgrün (PG-H)**  
Dekor: 436-5020



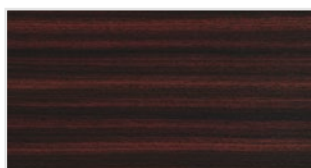
**Quartzgrau glatt (QGG-H)**  
Dekor: 436-7047



**Quartzgrau SFTN matt (QGM-H)**  
Dekor: 436-6047



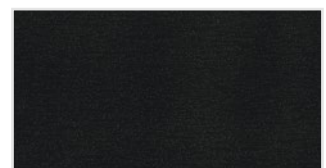
**Rubinrot (RU-H)**  
Dekor: 436-5013



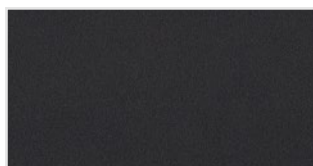
**Sapeli (GK-H)**  
Dekor: 436-2085



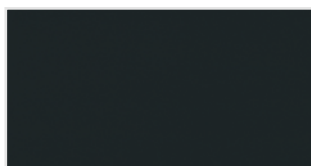
**S-Bronze matt (BRG-H)**  
Dekor: 436-6055



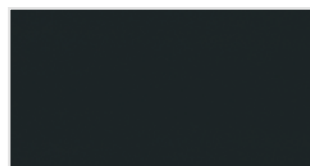
**Schwarzbraun (J-H)**  
Dekor: 436-5010



**Schwarzbraun matt (JMG-H)**  
Dekor: 436-6010



**Schwarzgrau SFTN glatt (SWGG-H)**  
Dekor: 436-7023



**Schwarzgrau SFTN matt (SWG-H)**  
Dekor: 436-6023



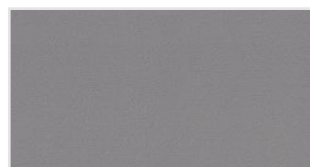
**Seidengrau (SE-H)**  
Dekor: 436-5031



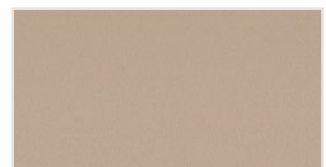
**Sheffield Oak grey (VO-H)**  
Dekor: 436-3086



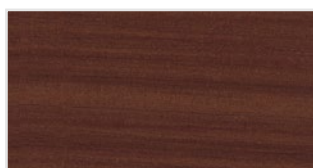
**Sheffield Oak light (SO-H)**  
Dekor: 456-3081



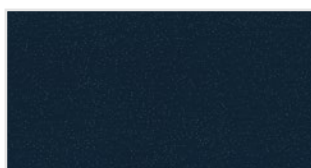
**Silbergrau (SG-H)**  
Dekor: 436-5049



**Silicia SFTN matt (SWG-H)**  
Dekor: 436-6039



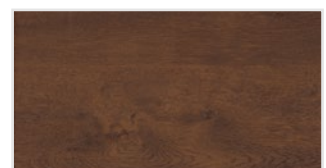
**Sipo (SIP-H)**  
Dekor: 436-2060



**Stahlblau (SB-H)**  
Dekor: 436-5006



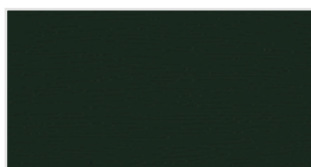
**Staufereiche Kolonial (Q-H)**  
Dekor: 436-2036



**Staufereiche Mocca (STM-H)**  
Dekor: 436-2048



**Staufereiche Terra (NB-H)**  
Dekor: 436-2035



**Tannengrün (TG-H)**  
Dekor: 436-5021



**Teak Arte (TA-H)**  
Dekor: 436-3052



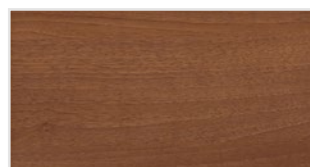
**Teak Silver Grey (TSG-H)**  
Dekor: 436-3054



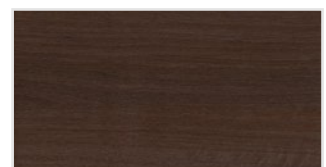
**Titanium SFTN (TIG-H)**  
Dekor: 436-7049



**Wallnuss Amaretto (WA-H)**  
Dekor: 436-3058



**Wallnuss Kolonial (WK-H)**  
Dekor: 436-3062



**Wallnuss Terra (WT-H)**  
Dekor: 436-3059



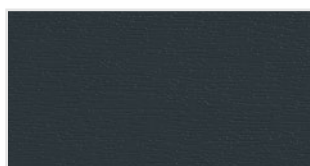
## RENOLIT/COVA/PRESTIGE FOLIEN



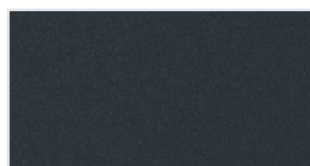
**Achatgrau (AC)**  
Dekor: 02.20.71.000005-116700



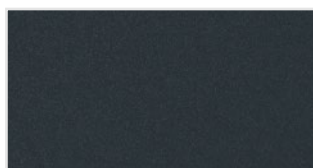
**AnTEAK (AT-C)**  
Dekor: 9.3241.002-119500



**Anthrazitgrau (AG)**  
Dekor: 02.11.71.000041-116700



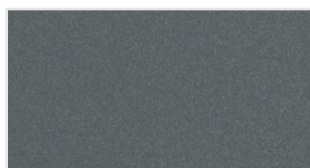
**Anthrazitgrau glatt (AGG)**  
Dekor: 02.11.71.000041-808300



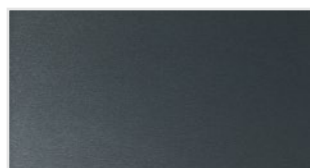
**Anthrazitgrau glatt 2 (AGG-V)**  
Dekor: 02.11.71.000041-809700



**Basaltgrau (BG)**  
Dekor: 02.11.71.000039-116700



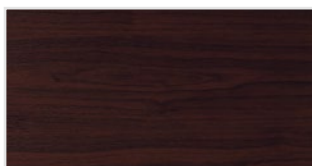
**Basaltgrau glatt 2 (BGG-V)**  
Dekor: 02.11.71.000039-809700



**Crown Platin (CP-C)**  
Dekor: 9.1293001-119500



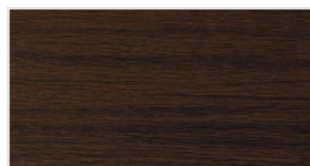
**Bergkiefer (Z)**  
Dekor: 9.3069041-116700



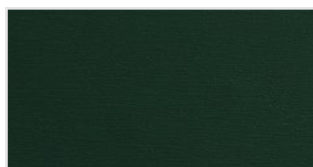
**Black Cherry (BC)**  
Dekor: 9.3202001-116700



**Brilliantblau (BB)**  
Dekor: 02.11.51.000028-116700



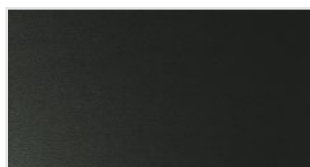
**Eiche Dunkel (L)**  
Dekor: 9.2052089-116700



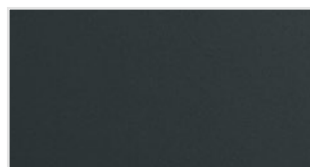
**Dunkelgrün (TG)**  
Dekor: 02.11.61.000009-116700



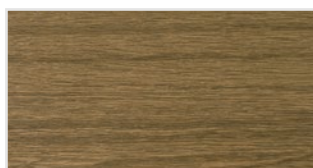
**Dunkelrot (RO)**  
Dekor: 02.11.31.000013-116700



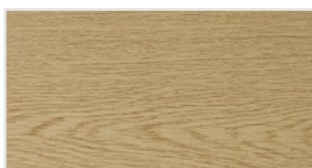
**Earl Platin (EAP-C)**  
Dekor: 9.1293010-119500



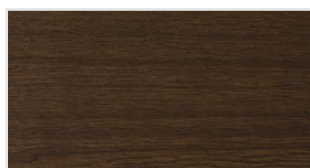
**Gale Grey Finesse (GGF-C)**  
Dekor: 9.0049122-801300



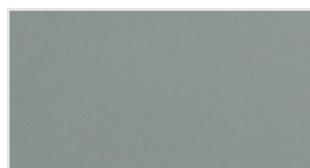
**Eiche Hell (K)**  
Dekor: 9.2052090-116700



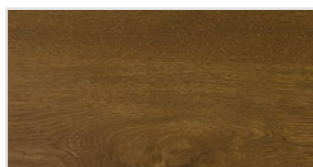
**Eiche Natur (D)**  
Dekor: 9.3118076-116800



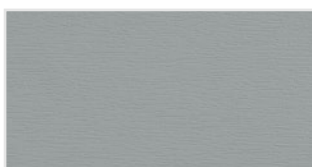
**Eiche Rustikal (E)**  
Dekor: 9.3149008-116700



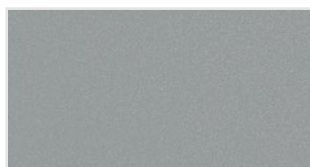
**Hazy Grey Finesse (G)**  
Dekor: 9.0049124-801300



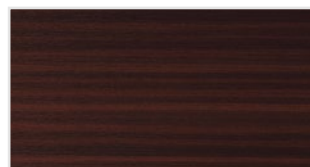
**Golden Oak (Q)**  
Dekor: 9.2178001-116700



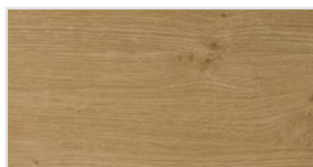
**Grau 7155 (SG)**  
Dekor: 02.11.71.000047-116700



**Grau 7155 glatt 2 (SGG-V)**  
Dekor: 02.11.71.000047-809700



**Mahagoni (GK)**  
Dekor: 9.2097013-116700



**Irish Oak (IO-C)**  
Dekor: 9.3211005-114800



**Lichtgrau (LG)**  
Dekor: 02.11.71.000049-116700



**Macoré (MC)**  
Dekor: 9.3162002-116700

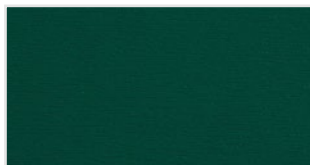


LIEFERBAR INNERHALB  
VON 10 WERKTAGEN

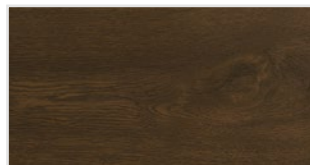
## RENOLIT/COVA/PRESTIGE FOLIEN



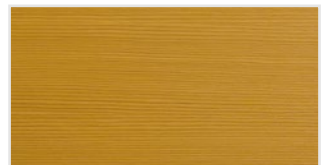
**Mooreiche (F)**  
Dekor: 9.3167004-116700



**Moosgrün (MG)**  
Dekor: 02.11.61.000013-116700



**Nussbaum (NB)**  
Dekor: 9.2178007-116700



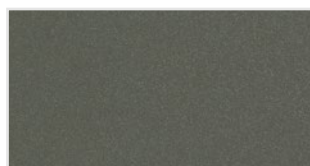
**Oregon 4 (W)**  
Dekor: 9.1192001-116700



**Quarz Platin (QUP-C)**  
Dekor: 9.1293002-119500



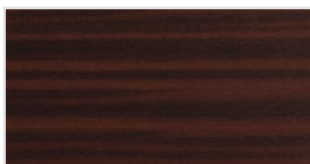
**Quarzgrau (QG)**  
Dekor: 02.11.71.000046-116700



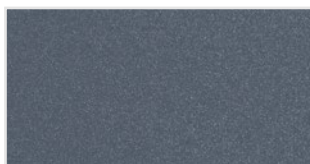
**Quarzgrau glatt 2 (QGG-V)**  
Dekor: 02.11.71.000046-809700



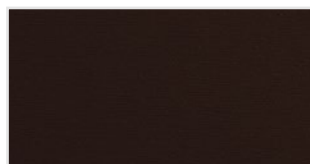
**Rustic Cherry (RC-C)**  
Dekor: 9.3214007-119500



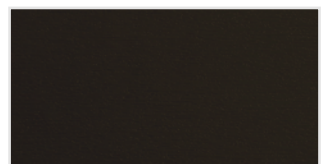
**Sapeli (G)**  
Dekor: 9.2065021-116700



**Schiefergrau glatt 2 (SFG-V)**  
Dekor: 02.11.71.000040-809700



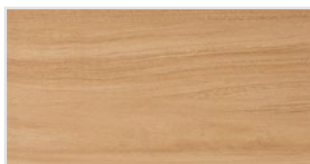
**Schokobraun (M)**  
Dekor: 02.11.81.000122-116700



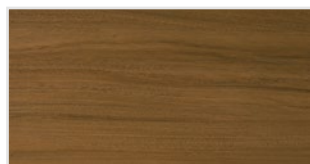
**Schwarzbraun (J)**  
Dekor: 02.11.81.000101-116700



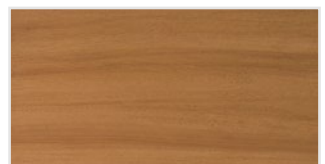
**Sherwood G (Q-C)**  
Dekor: 9.0049158-101100



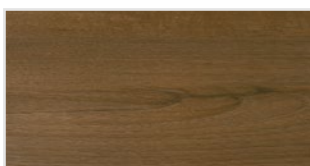
**Shogun AC (MON-C)**  
Dekor: 9.0049197-101100



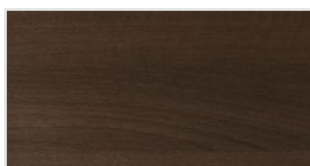
**Shogun AD (CA-C)**  
Dekor: 9.0049195-101100



**Shogun AF (IND-C)**  
Dekor: 9.0049198-101100



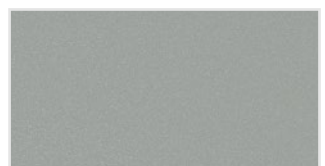
**Siena PL (VER-C)**  
Dekor: 9.0049254-114800



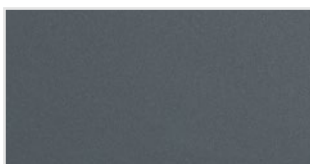
**Siena PN (SN-C)**  
Dekor: 9.0049237-114800



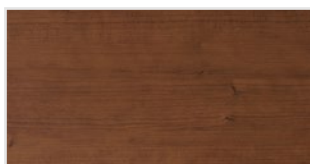
**Siena PR (SR-C)**  
Dekor: 9.0049233-114800



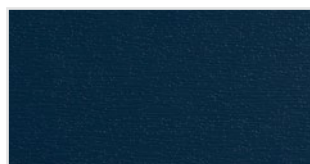
**Signalgrau glatt 2 (SIG-V)**  
Dekor: 02.11.71.000038-809700



**Slate Grey Finesse (SGF-C)**  
Dekor: 9.0049229-801300



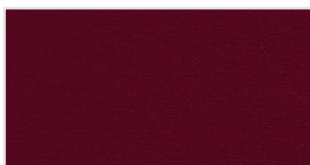
**Soft Cherry (SC-C)**  
Dekor: 9.3214009-119500



**Stahlblau (SB)**  
Dekor: 02.11.51.000033-116700



**Streifen Douglasie (Y)**  
Dekor: 9.3152009-116700



**Weinrot (WR)**  
Dekor: 02.11.31.000012-116700



**Winchester XA (WIN-C)**  
Dekor: 9.0049240-114800

LIEFERBAR INNERHALB  
VON 10 WERKTAGEN\*

## SCHÜCO AUTOMOTIVE FINISH



**Graumetallic (GRM)**  
Dekor: 69802-RAL-9007



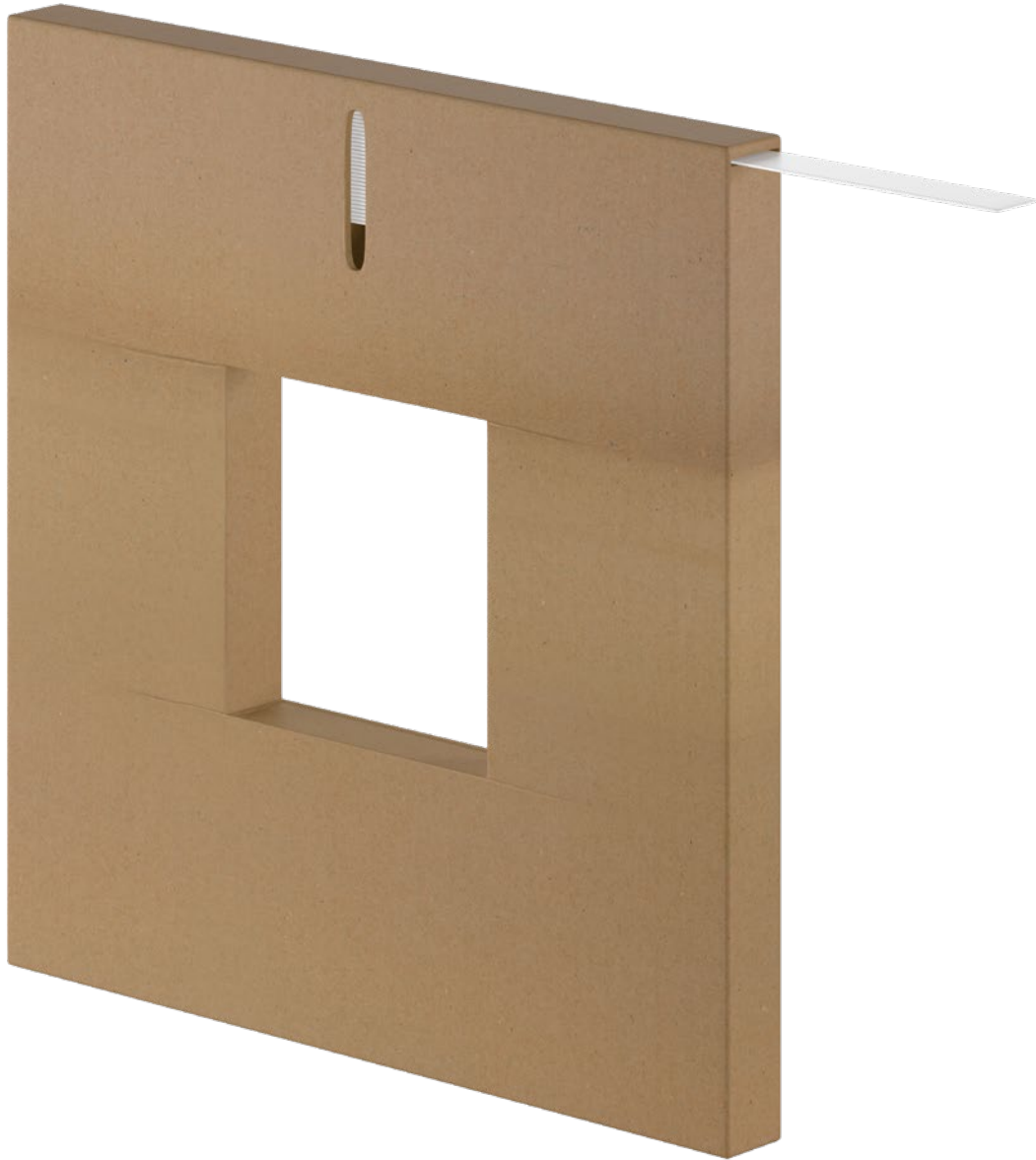
**Dunkelgrau-metallic (DGM)**  
Dekor: SAF-DB 703

### Weitere Farben auf Anfrage erhältlich!

Sonderfolien die seitens der Folienhersteller nicht lagergeführt werden, unterstehen einer Mindestbestellmenge. Bestellungen werden von den Folienherstellern gesammelt bis die Mindestmenge erreicht wird.

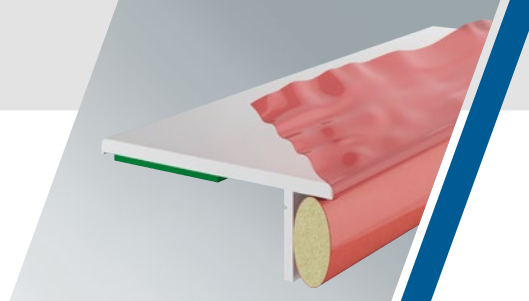
Sollten jedoch nicht genügend Bestellungen beim Folienhersteller vorliegen, können wir keinen verbindlichen Liefertermin bestätigen.

\* Größere Mengen auf Anfrage.



### FENSTERZUBEHÖR-SYSTEME

- Versiegelungsleisten
- i-Leisten
- Flachleisten
- Flachleisten auf Rolle
- Knickwinkel
- Knickwinkel auf Rolle
- Deckleisten
- Kammerleisten
- Winkelprofile
- Laibungsverkleidung
- Wandverkleidung
- Glassprossen
- Fensterbankanschlussprofile
- Kopplungsprofile
- Rollladenlaufschienen
- Abrolleleisten
- Kastendeckel
- Sicht- und Windschutzstreifen



## VERSIEGELUNGSLEISTEN – SELBSTKLEBEND

### PRODUKTBE SCHREIBUNG

Montageleiste mit elastischem Dichtungssteg.

Material: PVC weiß

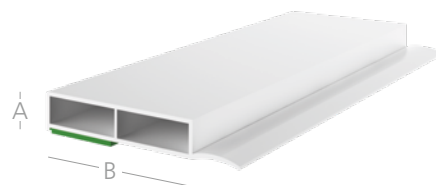
Einsatzgebiet: Nur für den Innenbereich!

### FUNKTION

RAL-gerechte Abdichtung der inneren Fensteranschlüsse. Durch Verfüllen der entstandenen Bewegungsfuge (mittels Silicon/Acrylat) entsteht eine luft- bzw. dampfdiffusionsdichte Versiegelung. Die Breite und Tiefe der Fuge wird durch die Leiste vorgegeben. Der besondere Werkstoff des Steges schließt eine 3-Flankenhaftung aus. Der Einsatz einer Hinterfüllschnur entfällt. Die Leisten sind mit einer nach der Montage zu entfernenden Schutzfolie ausgerüstet, die ein schnelles und sauberes Arbeiten ermöglicht.

Artikel-Nr.	Bezeichnung	Breite B (mm)
6607025	Versiegelungsdeckleiste 25/7 Schaum SK	25
6607035	Versiegelungsdeckleiste 35/7 Schaum SK	35
6607045	Versiegelungsdeckleiste 45/7 Schaum SK	45
6607065	Versiegelungsdeckleiste 65/7 Schaum SK	65
6607085	Versiegelungsdeckleiste 85/7 Schaum SK	85

**Höhe A:** 7 mm    **Länge:** 6 m    **VE:** 60 m



### I-LEISTEN – SELBSTKLEBEND

#### PRODUKTBE SCHREIBUNG

Montageleisten mit dampfdiffusionsdichtem System vorkonfektioniert.

Material: PVC weiß

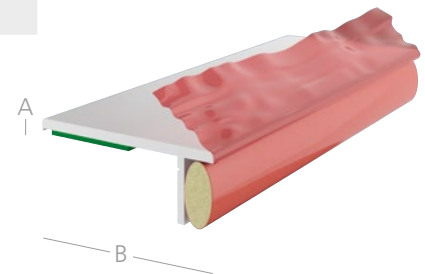
Einsatzgebiet: Nur für den Innenbereich

#### FUNKTION

RAL-gerechte Abdichtung der inneren Fensterschlüsse. Das System besteht aus einem imprägnierten, vorkomprimierten PU-Weichschaum in PP-Folie. Der Verschluss bildet durch Perforation und Reißfaden die Abreißzone für die überstehende Folie. Durch das Abtrennen der überstehenden Folie wird das eingebaute, komprimierte Dichtband aktiviert und die verbleibende Folie mit gleichmäßigem Druck an den Anschluss gedrückt.

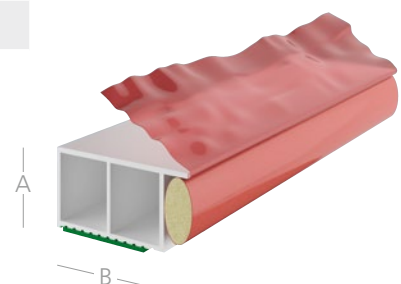
Artikel-Nr.	Bezeichnung	Breite B (mm)
9044025	i-Flachleiste 25 x 2,5 Schaum SK	25
9044040	i-Flachleiste 40 x 2,5 Schaum SK	40
9044060	i-Flachleiste 60 x 2,5 Schaum SK	60
9044080	i-Flachleiste 80 x 2,5 Schaum SK	80

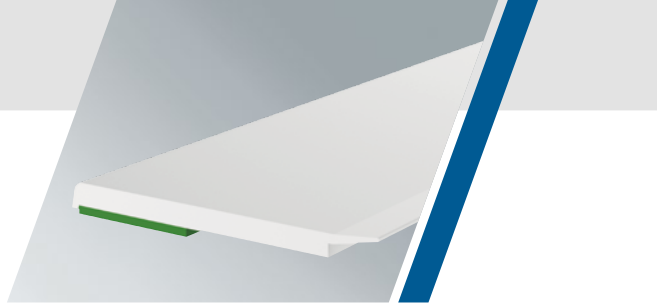
**Höhe A:** 2,5 mm    **Länge:** 5 m    **VE:** 50 m



Artikel-Nr.	Bezeichnung	Breite B (mm)
6415201	i-Deckleiste 20/15 mit Fahne, Schaum SK	20
6415301	i-Deckleiste 30/15 mit Fahne, Schaum SK	30
6415401	i-Deckleiste 40/15 mit Fahne, Schaum SK	40
6415601	i-Deckleiste 60/15 mit Fahne, Schaum SK	60
6415801	i-Deckleiste 80/15 mit Fahne, Schaum SK	80

**Höhe A:** 15 mm    **Länge:** 6 m    **VE:** 60 m





## FLACHLEISTEN

### PRODUKTBESCHREIBUNG

Montageleisten

Material: PVC weiß

Einsatzgebiet: Für den Außen- und Innenbereich

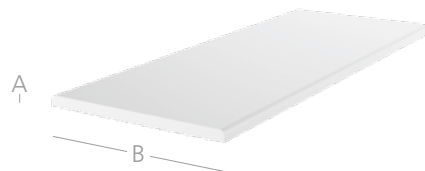
### FUNKTION

Eine geriffelte Unterseite gewährleistet problemloses Auftragen des Klebemittels; quillt nicht bei Andruck der Leiste hervor.

Artikel-Nr.	Bezeichnung	Breite B (mm)	
65025020	Flachleiste 20 x 2,5	20	<b>S</b>
65025025	Flachleiste 25 x 2,5	25	
65025030	Flachleiste 30 x 2,5	30	<b>D E S</b>
65025035	Flachleiste 35 x 2,5	35	
65025040	Flachleiste 40 x 2,5	40	<b>D E S</b>
65025050	Flachleiste 50 x 2,5	50	<b>D E S</b>
65025060	Flachleiste 60 x 2,5	60	<b>D E S</b>
65025080	Flachleiste 80 x 2,5	80	<b>D E</b>
65025100	Flachleiste 100 x 2,5	100	<b>D E S</b>
65025120	Flachleiste 120 x 2,5	120	
65025150	Flachleiste 150 x 2,5	150	<b>D E</b>

**Höhe A:** 2,5 mm    **Länge:** 6 m

**VE:** 120 m; (ab Größe 50) 60 m; (ab Größe 150) 30 m



### FLACHLEISTEN – SELBSTKLEBEND

#### PRODUKTbeschreibung

Montageleisten mit Filmklebeband

Material: PVC weiß

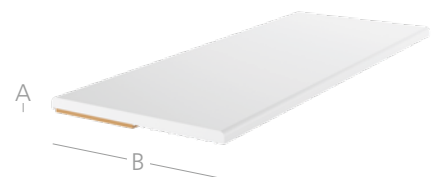
Einsatzgebiet: Nur für den Innenbereich

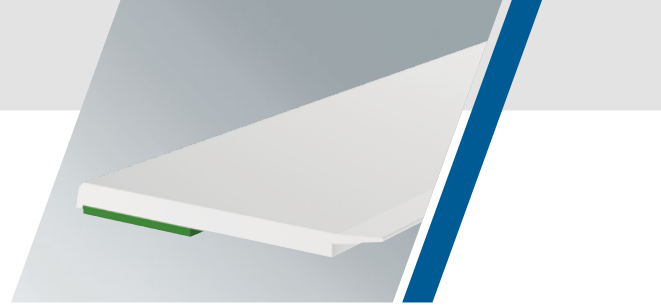
#### FUNKTION

Mit Klebeband versehene Flachleiste für eine einfache und problemlose Verarbeitung.

Artikel-Nr.	Bezeichnung	Breite B (mm)
66025020	Flachleiste 20 x 2,5 SK	20
66025025	Flachleiste 25 x 2,5 SK	25
66025030	Flachleiste 30 x 2,5 SK	30
66025035	Flachleiste 35 x 2,5 SK	35
66025040	Flachleiste 40 x 2,5 SK	40
66025050	Flachleiste 50 x 2,5 SK	50
66025060	Flachleiste 60 x 2,5 SK	60
66025080	Flachleiste 80 x 2,5 SK	80
66025100	Flachleiste 100 x 2,5 SK	100
66025120	Flachleiste 120 x 2,5 SK	120

**Höhe A:** 2,5 mm    **Länge:** 6 m    **VE:** 120 m; (ab Größe 50) 60 m





## FLACHLEISTEN – SELBSTKLEBEND

### PRODUKTbeschreibung

Montageleisten mit Schaumklebeband

Material: PVC weiß

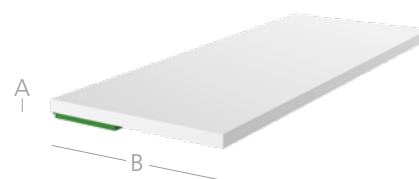
Einsatzgebiet: Für den Außen- und Innenbereich

### FUNKTION

Mit Schaumklebeband versehene Flachleiste für eine einfache und problemlose Verarbeitung.

Artikel-Nr.	Bezeichnung	Breite B (mm)	
64030020	Flachleiste 20 x 2,5 Schaum SK	20	<b>S</b>
64030030	Flachleiste 30 x 2,5 Schaum SK	30	<b>D E S</b>
64030040	Flachleiste 40 x 2,5 Schaum SK	40	<b>D E S</b>
64030050	Flachleiste 50 x 2,5 Schaum SK	50	<b>D E S</b>
64030060	Flachleiste 60 x 2,5 Schaum SK	60	<b>D S</b>
64030080	Flachleiste 80 x 2,5 Schaum SK	80	<b>D E</b>
64030090	Flachleiste 90 x 2,5 Schaum SK	90	
64030100	Flachleiste 100 x 2,5 Schaum SK	100	<b>D S</b>

**Höhe A:** 2,5 mm    **Länge:** 6 m    **VE:** 60 m





### FLACHLEISTEN MIT LIPPE – SELBSTKLEBEND

#### PRODUKTbeschreibung

Montageleisten mit Weichlippe und Schaumklebeband

Material: PVC weiß; Dekore mit weißer Lippe

Einsatzgebiet: Für den Außen- und Innenbereich  
 Dekorprofile mit Schaumklebeband nur für den Innenbereich

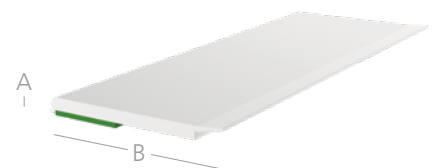
#### FUNKTION

Mit Schaumklebeband versehene Flachleiste für eine einfache und problemlose Verarbeitung.

Die zusätzliche Weichlippe dient zum Ausgleich von kleinen Laibungsunebenheiten.

Artikel-Nr.	Bezeichnung	Breite B (mm)	
67030020	Flachleiste 20 x 2,5 mit Lippe, Schaum SK	20	<b>D S</b>
67030030	Flachleiste 30 x 2,5 mit Lippe, Schaum SK	30	<b>D E S</b>
67030040	Flachleiste 40 x 2,5 mit Lippe, Schaum SK	40	<b>D E S</b>
67030050	Flachleiste 50 x 2,5 mit Lippe, Schaum SK	50	<b>D E S</b>
67030060	Flachleiste 60 x 2,5 mit Lippe, Schaum SK	60	
67030080	Flachleiste 80 x 2,5 mit Lippe, Schaum SK	80	
67030100	Flachleiste 100 x 2,5 mit Lippe, Schaum SK	100	

**Höhe A:** 2,5 mm    **Länge:** 6 m    **VE:** 60 m



## FLACHLEISTEN – SELBSTKLEBEND

### PRODUKTBESCHREIBUNG

Montageleisten auf Rolle mit Schaumklebeband.  
Verfügbar als 50 m Rolle und 150 m Rolle.

Unsere Montageleisten sind witterungs- und UV-beständig und somit für vielseitige Einsatzzwecke im Außen- und Innenbereich bestens geeignet.

**AUF ROLLE**



**1** Flachleisten auf Rolle mit Selbstklebung  
50 cm x 50 cm (50 m)



**2** Flachleisten auf Rolle mit Selbstklebung  
75 cm x 75 cm (150 m)

### VORTEILE DER VERLEISTUNG AUF ROLLE

- Gefertigt aus hochwertigem Kunststoff, deutsche Herstellung
- Stabile und saubere Transportverpackung – kein Verstauben und Verkratzen der Leisten mehr
- Platzsparend bei Transport und Lagerung
- Angenehmer Tragekomfort durch kleinere Verpackungseinheit (50 Meter)
- Durch kleinere Verpackungseinheiten (50 Meter) Vorteile bei Abmessungen, die nicht so häufig benötigt werden
- Sichtfenster – immer im Blick, was noch auf der Rolle ist
- Besonders kraftfreies Ablängen von der Rolle durch breitenoptimierte Kartonverpackung
- Kein Verdrallen der Leisten durch Abrollen der Länge nach
- Großer Innenradius für schnelle Glättung der Leiste – sofortige Verarbeitung von der Rolle problemlos möglich
- Optimierte Schaumklebebander und Schaumklebebandbreiten sorgen für perfekten Halt
- Kein Verschnitt bei der Verarbeitung

### FLACHLEISTEN – SELBSTKLEBEND

#### PRODUKTbeschreibung

Montageleisten mit Schaumklebeband auf Rolle

Material: PVC weiß

Einsatzgebiet: Für den Außen- und Innenbereich

#### FUNKTION

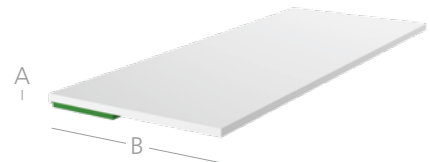
Mit Schaumklebeband versehene Flachleiste für eine einfache und problemlose Verarbeitung.

**AUF ROLLE**

#### 50 m Rolle

Artikel-Nr.	Bezeichnung	Breite B (mm)
64015020RO,50	Flachleiste 20 x 1,5 Schaum SK, auf Rolle	20
64015030RO,50	Flachleiste 30 x 1,5 Schaum SK, auf Rolle	30
64015040RO,50	Flachleiste 40 x 1,5 Schaum SK, auf Rolle	40
64015050RO,50	Flachleiste 50 x 1,5 Schaum SK, auf Rolle	50
64015060RO,50	Flachleiste 60 x 1,5 Schaum SK, auf Rolle	60
64015070RO,50	Flachleiste 70 x 1,5 Schaum SK, auf Rolle	70

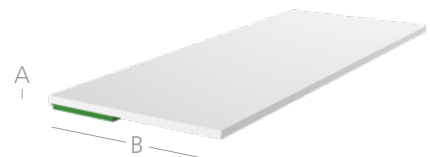
**Höhe A:** 2,5 mm **Länge:** 50 m **VE:** 1 Karton



#### 150 m Rolle

Artikel-Nr.	Bezeichnung	Breite B (mm)
64015020RO	Flachleiste 20 x 1,5 Schaum SK, auf Rolle	20
64015030RO	Flachleiste 30 x 1,5 Schaum SK, auf Rolle	30
64015040RO	Flachleiste 40 x 1,5 Schaum SK, auf Rolle	40
64015050RO	Flachleiste 50 x 1,5 Schaum SK, auf Rolle	50
64015060RO	Flachleiste 60 x 1,5 Schaum SK, auf Rolle	60

**Höhe A:** 2,5 mm **Länge:** 150 m **VE:** 1 Karton



## FLACHLEISTEN – SELBSTKLEBEND

### PRODUKTbeschreibung

Montageleisten mit Schaumklebeband auf Rolle

Material: PVC weiß

Einsatzgebiet: Für den Außen- und Innenbereich

### FUNKTION

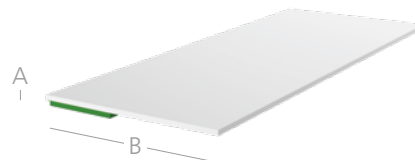
Mit Schaumklebeband versehene Flachleiste für eine einfache und problemlose Verarbeitung.

**AUF ROLLE**

#### 50 m Rolle

Artikel-Nr.	Bezeichnung	Breite B (mm)
64010020RO,50	Flachleiste 20 x 1 Schaum SK, auf Rolle	20
64010030RO,50	Flachleiste 30 x 1 Schaum SK, auf Rolle	30
64010040RO,50	Flachleiste 40 x 1 Schaum SK, auf Rolle	40
64010050RO,50	Flachleiste 50 x 1 Schaum SK, auf Rolle	50
64010060RO,50	Flachleiste 60 x 1 Schaum SK, auf Rolle	60
64010070RO,50	Flachleiste 70 x 1 Schaum SK, auf Rolle	70

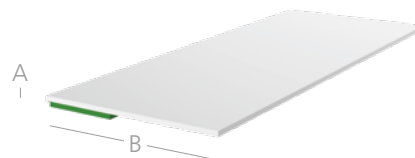
**Höhe A:** 2 mm    **Länge:** 50 m    **VE:** 1 Karton



#### 150 m Rolle

Artikel-Nr.	Bezeichnung	Breite B (mm)
64010020RO	Flachleiste 20 x 1 Schaum SK, auf Rolle	20
64010030RO	Flachleiste 30 x 1 Schaum SK, auf Rolle	30
64010040RO	Flachleiste 40 x 1 Schaum SK, auf Rolle	40
64010050RO	Flachleiste 50 x 1 Schaum SK, auf Rolle	50

**Höhe A:** 2 mm    **Länge:** 150 m    **VE:** 1 Karton



### FLACHLEISTEN MIT LIPPE – SELBSTKLEBEND

#### PRODUKTDESCHEIBUNG

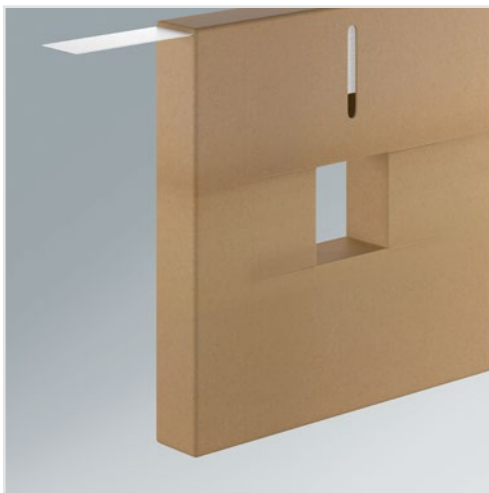
Selbstklebende Montageleisten mit Lippe auf Rolle.  
Verfügbar als 50 m und 150 m Rolle.

Unsere Montageleisten sind witterungs- und UV-beständig und somit für vielseitige Einsatzzwecke im Außen- und Innenbereich bestens geeignet.

**AUF ROLLE**



1 Flachleisten auf Rolle mit Lippe und Selbstklebung 50 cm x 50 cm (50 m)



2 Flachleisten auf Rolle mit Lippe und Selbstklebung 75 cm x 75 cm (150 m)

#### VORTEILE DER VERLEISTUNG AUF ROLLE

- Gefertigt aus hochwertigem Kunststoff, deutsche Herstellung
- Weichlippe zusätzlich aus fungizidem Material
- Stabile und saubere Transportverpackung – kein Verstauben und Verkratzen der Leisten mehr
- Platzsparend bei Transport und Lagerung
- Angenehmer Tragekomfort durch kleinere Verpackungseinheit (50 Meter)
- Durch kleinere Verpackungseinheiten (50 Meter) Vorteile bei Abmessungen, die nicht so häufig benötigt werden
- Sichtfenster – immer im Blick, was noch auf der Rolle ist
- Besonders kraftfreies Ablängen von der Rolle durch breitenoptimierte Kartonverpackung
- Kein Verdrallen der Leisten durch Abrollen der Länge nach
- Großer Innenradius für schnelle Glättung der Leiste – sofortige Verarbeitung von der Rolle problemlos möglich
- Optimierte Schaumklebebänder und Schaumklebebandbreiten sorgen für perfekten Halt
- Kein Verschnitt bei der Verarbeitung

## FLACHLEISTEN MIT LIPPE – SELBSTKLEBEND

### PRODUKTBEschREIBUNG

Montageleisten mit Lippe und Schaumklebeband auf Rolle

Material: PVC weiß

Einsatzgebiet: Für den Außen- und Innenbereich

### FUNKTION

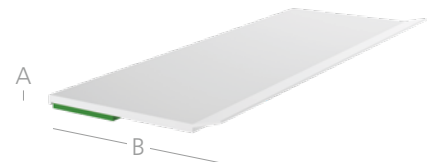
Mit Schaumklebeband versehene Flachleiste mit Weichlippe für eine einfache und problemlose Verarbeitung.

**AUF ROLLE**

#### 50 m Rolle

Artikel-Nr.	Bezeichnung	Breite B (mm)
67015020RO,50	Flachleiste 20 x 1,5 mit Lippe, Schaum SK, auf Rolle	20
67015030RO,50	Flachleiste 30 x 1,5 mit Lippe, Schaum SK, auf Rolle	30
67015040RO,50	Flachleiste 40 x 1,5 mit Lippe, Schaum SK, auf Rolle	40
67015050RO,50	Flachleiste 50 x 1,5 mit Lippe, Schaum SK, auf Rolle	50
67015060RO,50	Flachleiste 60 x 1,5 mit Lippe, Schaum SK, auf Rolle	60
67015070RO,50	Flachleiste 70 x 1,5 mit Lippe, Schaum SK, auf Rolle	70

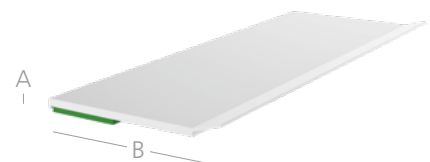
**Höhe A:** 2,5 mm **Länge:** 50 m **VE:** 1 Karton



#### 150 m Rolle

Artikel-Nr.	Bezeichnung	Breite B (mm)
67015020RO	Flachleiste 20 x 1,5 mit Lippe, Schaum SK, auf Rolle	20
67015030RO	Flachleiste 30 x 1,5 mit Lippe, Schaum SK, auf Rolle	30
67015040RO	Flachleiste 40 x 1,5 mit Lippe, Schaum SK, auf Rolle	40
67015050RO	Flachleiste 50 x 1,5 mit Lippe, Schaum SK, auf Rolle	50
67015060RO	Flachleiste 60 x 1,5 mit Lippe, Schaum SK, auf Rolle	60

**Höhe A:** 2,5 mm **Länge:** 150 m **VE:** 1 Karton



### FLACHLEISTEN MIT LIPPE – SELBSTKLEBEND

#### PRODUKTbeschreibung

Montageleisten mit Lippe und Schaumklebeband auf Rolle

Material: PVC weiß; Dekore mit schwarzer Lippe  
Einsatzgebiet: Für den Außen- und Innenbereich  
Dekorprofile mit Schaumklebeband nur für den Innenbereich

#### FUNKTION

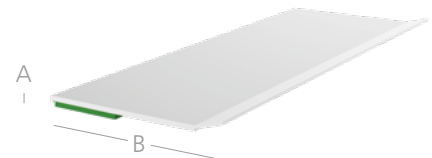
Mit Schaumklebeband versehene Flachleiste mit Weichlippe für eine einfache und problemlose Verarbeitung.

**AUF ROLLE**

#### 50 m Rolle

Artikel-Nr.	Bezeichnung	Breite B (mm)
67010020RO,50	Flachleiste 20 x 1 mit Lippe, Schaum SK, auf Rolle	20
67010030RO,50	Flachleiste 30 x 1 mit Lippe, Schaum SK, auf Rolle	30
67010040RO,50	Flachleiste 40 x 1 mit Lippe, Schaum SK, auf Rolle	40
67010050RO,50	Flachleiste 50 x 1 mit Lippe, Schaum SK, auf Rolle	50
67010060RO,50	Flachleiste 60 x 1 mit Lippe, Schaum SK, auf Rolle	60
67010070RO,50	Flachleiste 70 x 1 mit Lippe, Schaum SK, auf Rolle	70

**Höhe A:** 2 mm    **Länge:** 50 m    **VE:** 1 Karton



#### 150 m Rolle

Artikel-Nr.	Bezeichnung	Breite B (mm)
67010020RO	Flachleiste 20 x 1 mit Lippe, Schaum SK, auf Rolle	20
67010030RO	Flachleiste 30 x 1 mit Lippe, Schaum SK, auf Rolle	30
67010040RO	Flachleiste 40 x 1 mit Lippe, Schaum SK, auf Rolle	40
67010050RO	Flachleiste 50 x 1 mit Lippe, Schaum SK, auf Rolle	50
67010060RO	Flachleiste 60 x 1 mit Lippe, Schaum SK, auf Rolle	60

**Höhe A:** 2 mm    **Länge:** 150 m    **VE:** 1 Karton



## KNICKWINKEL UND FLEXLEISTE – SELBSTKLEBEND

### PRODUKTBE SCHREIBUNG

Knickwinkel und Flexleiste auf Rolle

Material: PVC weiß

Einsatzgebiet: Für den Außen- und Innenbereich

### FUNKTION

Zweckmäßiges Abdecken von Anschlussfugen oder Eckverbindungen.

**AUF ROLLE**

#### 50 m Rolle

Artikel-Nr.	Bezeichnung	Breite B (mm)
6671515RO,50	Knickwinkel 15 x 15 2 x Schaum SK, auf Rolle	30
6672525RO,50	Knickwinkel 25 x 25 2 x Schaum SK, auf Rolle	50
6674020RO,50	Knickwinkel 40 x 20 2 x Schaum SK, auf Rolle	60
6673030RO,50	Knickwinkel 30 x 30 2 x Schaum SK, auf Rolle	60
6673535RO,50	Knickwinkel 35 x 35 2 x Schaum SK, auf Rolle	70

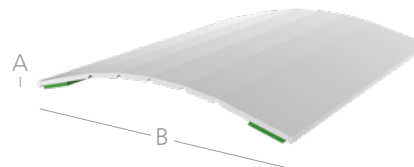
**Höhe A:** 2 mm **Länge:** 50 m **VE:** 1 Karton



#### 50 m Rolle

Artikel-Nr.	Bezeichnung	Breite B (mm)
66715080RO,50	Flexleiste 80 x 1,5 2 x Schaum SK, auf Rolle	80

**Höhe A:** 2 mm **Länge:** 50 m **VE:** 1 Karton





### KNICKWINKEL UND FLEXLEISTE

#### PRODUKTBE SCHREIBUNG

Knickwinkel und Flexleiste

Material: PVC weiß

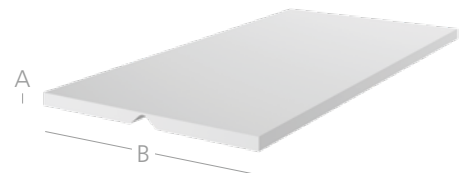
Einsatzgebiet: Für den Außen- und Innenbereich

#### FUNKTION

Zweckmäßiges Abdecken von Anschlussfugen oder Eckverbindungen.

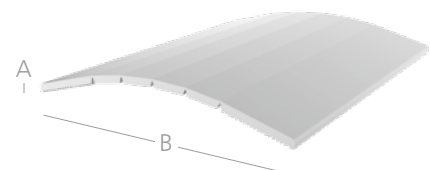
Artikel-Nr.	Bezeichnung	Breite B (mm)
6462020	Knickwinkel 40, 20 x 20 x 2,5 mm	40
6462525	Knickwinkel 50, 25 x 25 x 2,5 mm	50
6463535	Knickwinkel 70, 35 x 35 x 2,5 mm	70
6465020	Knickwinkel 70, 50 x 20 x 2,5 mm	70
6464040	Knickwinkel 80, 40 x 40 x 2,5 mm	80
6465050	Knickwinkel 100, 50 x 50 x 2,5 mm	100
6466060	Knickwinkel 120, 60 x 60 x 2,5 mm	120

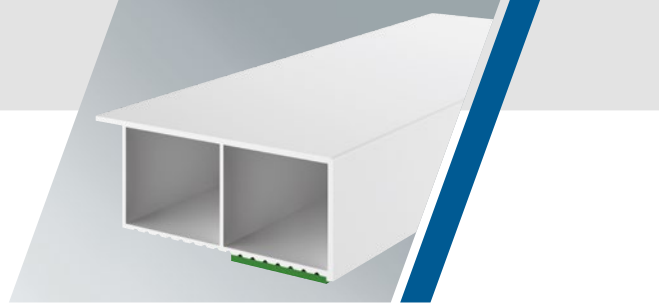
**Höhe A:** 2 mm    **Länge:** 6 m    **VE:** 60 m



Artikel-Nr.	Bezeichnung	Breite B (mm)
64241	Flexleiste 80 x 2	80

**Höhe A:** 2 mm    **Länge:** 6 m    **VE:** 60 m





## WINKEL

### PRODUKTBESCHREIBUNG

Winkelprofile

Material: PVC weiß

Einsatzgebiet: Für den Außen- und Innenbereich

Dekor: Folierung erfolgt auf der Außenseite!

### FUNKTION

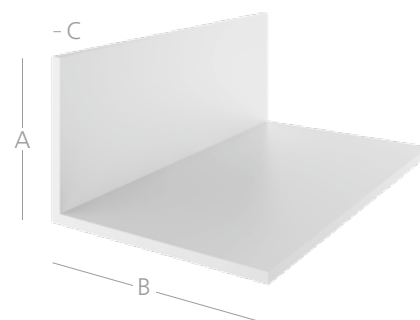
Zweckmäßiges Abdecken von Anschlussfugen oder Eckverbindungen.

Artikel-Nr.	Bezeichnung	Höhe A (mm) x Breite B (mm)
71020012	Winkel 20 x 12 x 2,5 eckig	20 x 12
71020020	Winkel 20 x 20 x 2,5 eckig	20 x 20
71025025	Winkel 25 x 25 x 2,5 eckig	25 x 25
71030030	Winkel 30 x 30 x 2,5 eckig	30 x 30
71040020	Winkel 40 x 20 x 2,5 eckig	40 x 20
71040040	Winkel 40 x 40 x 2,5 eckig	40 x 40
71045025	Winkel 45 x 25 x 2,5 eckig	45 x 25
71050010	Winkel 50 x 10 x 2,5 eckig	50 x 10
71050030	Winkel 50 x 30 x 2,5 eckig	50 x 30
71050050	Winkel 50 x 50 x 2,5 eckig	50 x 50
71060020	Winkel 60 x 20 x 2,5 eckig	60 x 20
71060030	Winkel 60 x 30 x 2,5 eckig	60 x 30
71060040	Winkel 60 x 40 x 2,5 eckig	60 x 40
71060060	Winkel 60 x 60 x 2,5 eckig	60 x 60
71080040	Winkel 80 x 40 x 2,5 eckig	80 x 40
71080050	Winkel 80 x 50 x 2,5 eckig	80 x 50
71100060	Winkel 100 x 60 x 2,5 eckig	100 x 60
61100100	Winkel 100 x 100 x 2,5 rund	100 x 100
61150100	Winkel 150 x 100 x 2,5 rund	150 x 100

S

D E S

**Stärke C:** 2,5 mm **Länge:** 6 m **VE:** 60 m; (ab Größe 80 x 50) 30 m



### DECKLEISTEN MIT FAHNE

#### PRODUKTBE SCHREIBUNG

Deckleisten mit Fahne

Material: PVC weiß

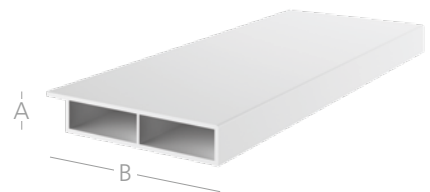
Einsatzgebiet: Für den Außen- und Innenbereich

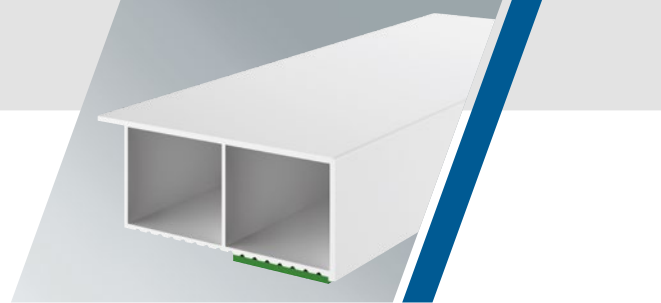
#### FUNKTION

Eine geriffelte Unterseite gewährleistet problemloses Auftragen des Klebemittels, quillt nicht bei Andruck der Leiste hervor.

Artikel-Nr.	Bezeichnung	Breite B (mm)
650720	Deckleiste 20/7 mit Fahne	20
650730	Deckleiste 30/7 mit Fahne	30
650740	Deckleiste 40/7 mit Fahne	40
650750	Deckleiste 50/7 mit Fahne	50
650760	Deckleiste 60/7 mit Fahne	60
650770	Deckleiste 70/7 mit Fahne	70
650780	Deckleiste 80/7 mit Fahne	80
650700	Deckleiste 100/7 mit Fahne	100

**Höhe A:** 7 mm    **Länge:** 6 m    **VE:** 60 m





## DECKLEISTEN MIT FAHNE – SELBSTKLEBEND

### PRODUKTBE SCHREIBUNG

Deckleisten mit Fahne und Schaumklebeband

Material: PVC weiß

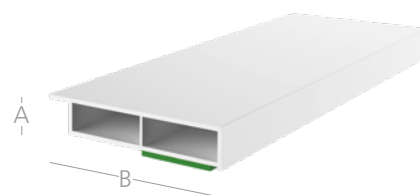
Einsatzgebiet: Für den Außen- und Innenbereich

### FUNKTION

Bereits mit Schaumklebeband ausgestattetes Kammerprofil für eine einfache und problemlose Verarbeitung.

Artikel-Nr.	Bezeichnung	Breite B (mm)	
640720	Deckleiste 20/7 mit Fahne, Schaum SK	20	<b>D E S</b>
6407251	Deckleiste 25/7 mit Fahne, Schaum SK	25	<b>D S</b>
640730	Deckleiste 30/7 mit Fahne, Schaum SK	30	<b>D E S</b>
640740	Deckleiste 40/7 mit Fahne, Schaum SK	40	<b>D E S</b>
640750	Deckleiste 50/7 mit Fahne, Schaum SK	50	<b>D E S</b>
640760	Deckleiste 60/7 mit Fahne, Schaum SK	60	<b>D E S</b>
640770	Deckleiste 70/7 mit Fahne, Schaum SK	70	
640780	Deckleiste 80/7 mit Fahne, Schaum SK	80	<b>D S</b>
640700	Deckleiste 100/7 mit Fahne, Schaum SK	100	<b>D</b>

**Höhe A:** 7 mm    **Länge:** 6 m    **VE:** 60 m



### DECKLEISTEN MIT FAHNE

#### PRODUKTBESCHREIBUNG

Deckleisten mit Fahne

Material: PVC weiß

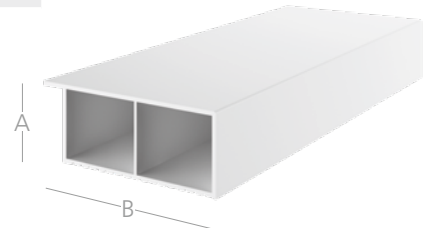
Einsatzgebiet: Für den Außen- und Innenbereich

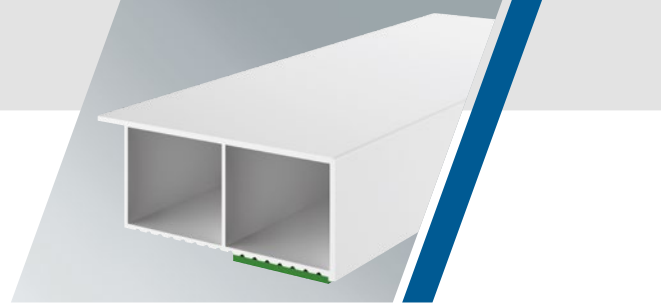
#### FUNKTION

Eine geriffelte Unterseite gewährleistet problemloses Auftragen des Klebemittels, quillt nicht bei Andruck der Leiste hervor.

Artikel-Nr.	Bezeichnung	Breite B (mm)	
651520	Deckleiste 20/15 mit Fahne	20	<b>D</b>
651530	Deckleiste 30/15 mit Fahne	30	<b>D</b>
651540	Deckleiste 40/15 mit Fahne	40	<b>D</b>
651550	Deckleiste 50/15 mit Fahne	50	
651560	Deckleiste 60/15 mit Fahne	60	<b>D</b>
651580	Deckleiste 80/15 mit Fahne	80	<b>D</b>

**Höhe A:** 15 mm    **Länge:** 6 m    **VE:** 60 m





## DECKLEISTEN MIT FAHNE – SELBSTKLEBEND

### PRODUKTBE SCHREIBUNG

Deckleisten mit Fahne und Schaumklebeband

Material: PVC weiß

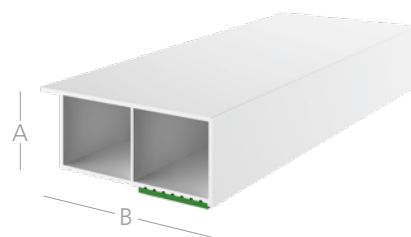
Einsatzgebiet: Für den Außen- und Innenbereich

### FUNKTION

Bereits mit Schaumklebeband ausgestattetes Kammerprofil für eine einfache und problemlose Verarbeitung.

Artikel-Nr.	Bezeichnung	Breite B (mm)	
641520	Deckleiste 20/15 mit Fahne, Schaum SK	20	<b>D</b>
641530	Deckleiste 30/15 mit Fahne, Schaum SK	30	<b>D E</b>
641540	Deckleiste 40/15 mit Fahne, Schaum SK	40	<b>D E</b>
641550	Deckleiste 50/15 mit Fahne, Schaum SK	50	
641560	Deckleiste 60/15 mit Fahne, Schaum SK	60	<b>D</b>
641580	Deckleiste 80/15 mit Fahne, Schaum SK	80	<b>D</b>

**Höhe A:** 15 mm    **Länge:** 6 m    **VE:** 60 m



### DECKLEISTEN

#### PRODUKTBESCHREIBUNG

Deckleisten

Material: PVC weiß

Einsatzgebiet: Für den Außen- und Innenbereich

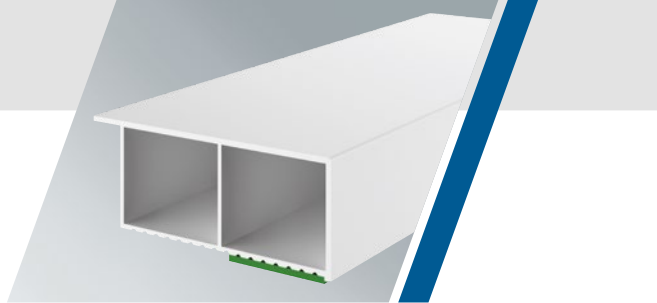
#### FUNKTION

Eine geriffelte Unterseite gewährleistet problemloses Auftragen des Klebemittels, quillt nicht bei Andruck der Leiste hervor.

Artikel-Nr.	Bezeichnung	Breite B (mm)
6507153	Deckleiste 15/7	15
6507253	Deckleiste 25/7	25
6507353	Deckleiste 35/7	35
6507453	Deckleiste 45/7	45
6507553	Deckleiste 55/7	55
6507753	Deckleiste 75/7	75
6507953	Deckleiste 95/7	95

**Höhe A:** 7 mm    **Länge:** 6 m    **VE:** 60 m





## DECKLEISTEN – SELBSTKLEBEND

### PRODUKTBE SCHREIBUNG

Deckleisten mit Schaumklebeband

Material: PVC weiß

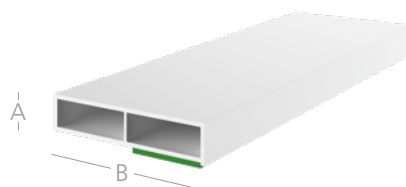
Einsatzgebiet: Für den Außen- und Innenbereich

### FUNKTION

Bereits mit Schaumklebeband ausgestattetes Kammerprofil für eine einfache und problemlose Verarbeitung.

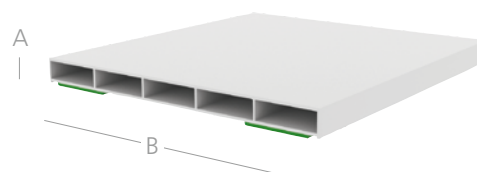
Artikel-Nr.	Bezeichnung	Breite B (mm)
6407153	Deckleiste 15/7, Schaum SK	15
6407253	Deckleiste 25/7, Schaum SK	25
6407353	Deckleiste 35/7, Schaum SK	35
6407453	Deckleiste 45/7, Schaum SK	45
6407553	Deckleiste 55/7, Schaum SK	55
6407753	Deckleiste 75/7, Schaum SK	75
6407953	Deckleiste 95/7, Schaum SK	95

**Höhe A:** 7 mm **Länge:** 6 m **VE:** 60 m



Artikel-Nr.	Bezeichnung	Breite B (mm)
6477953	Deckleiste 95/7 2 x Schaum SK	95

**Höhe A:** 7 mm **Länge:** 6 m **VE:** 60 m





### DECKLEISTEN – SELBSTKLEBEND

#### PRODUKTBEschREIBUNG

Deckleisten mit Trennstellen und Schaumklebeband

Material: PVC weiß

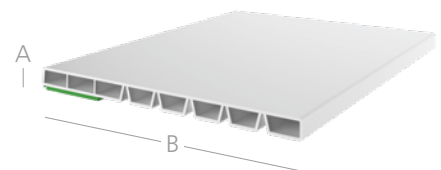
Einsatzgebiet: Für den Außen- und Innenbereich

#### FUNKTION

Kammerprofile für eine einfache und problemlose Verarbeitung.

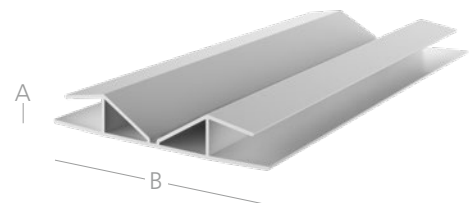
Artikel-Nr.	Bezeichnung	Breite B (mm)	
6405080R	Deckleiste 80 x 5 mit Trennstellen und Schaum SK	80	<b>D</b>
6405100R	Deckleiste 100 x 5 mit Trennstellen und Schaum SK	100	<b>D</b>

**Höhe A:** 5 mm    **Länge:** 6 m    **VE:** 60 m



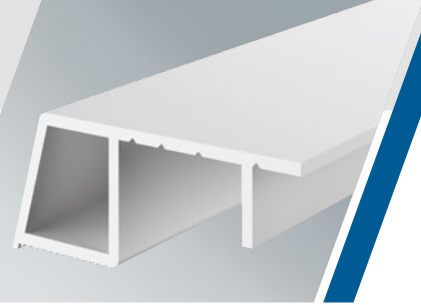
Artikel-Nr.	Bezeichnung	Breite B (mm)
6405001	Verbindungsprofil	50

**Höhe A:** 8 mm    **Länge:** 6 m    **VE:** 60 m



#### ANWENDUNGSBEISPIEL





## DECKLEISTEN

### PRODUKTBESCHREIBUNG

Deckleisten

Material: PVC weiß

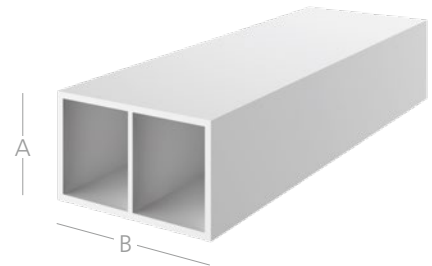
Einsatzgebiet: Für den Außen- und Innenbereich

### FUNKTION

Deckleisten für eine einfache und problemlose Verarbeitung.

Artikel-Nr.	Bezeichnung	Breite B (mm)
652034	Deckleiste 34 x 20 mm weiß	34

**Höhe A:** 20 mm    **Länge:** 6 m    **VE:** 60 m



### KAMMERLEISTEN

#### PRODUKTBE SCHREIBUNG

Kammerleisten

Material: PVC weiß

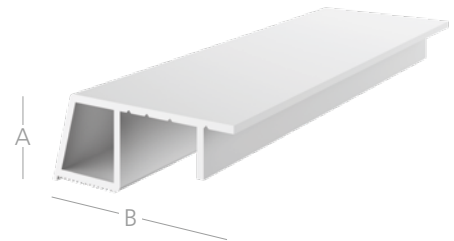
Einsatzgebiet: Für den Außen- und Innenbereich

#### FUNKTION

Mit Hilfe von Sollbruchstellen lassen sich die Leisten schnell auf das benötigte Maß zuschneiden.

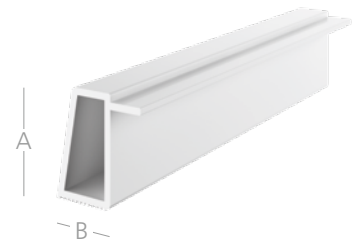
Artikel-Nr.	Bezeichnung	Breite B (mm)
651618	Kammerleiste 16/18	18
651638	Kammerleiste 16/38	38
651640	Kammerleiste 16/40	40

**Höhe A:** 16 mm    **Länge:** 6 m    **VE:** 60 m



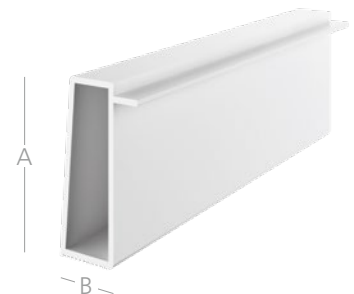
Artikel-Nr.	Bezeichnung	Breite B (mm)
651322	Kammerleiste 13/22	13

**Höhe A:** 22 mm    **Länge:** 6 m    **VE:** 60 m



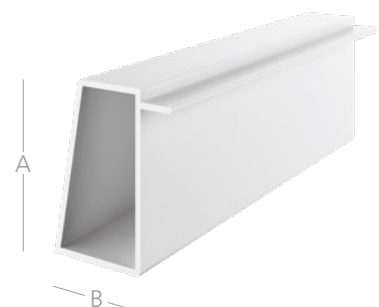
Artikel-Nr.	Bezeichnung	Breite B (mm)
651335	Kammerleiste 13/35	13

**Höhe A:** 35 mm    **Länge:** 6 m    **VE:** 60 m



Artikel-Nr.	Bezeichnung	Breite B (mm)
652135	Kammerleiste 21/35	21

**Höhe A:** 35 mm    **Länge:** 6 m    **VE:** 60 m





## KAMMERLEISTEN

### PRODUKTBESCHREIBUNG

Kammerleisten

Material: PVC weiß

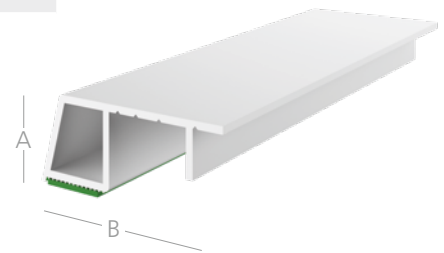
Einsatzgebiet: Für den Innenbereich

### FUNKTION

Mit Hilfe von Sollbruchstellen lassen sich die Leisten schnell auf das benötigte Maß zuschneiden.

Artikel-Nr.	Bezeichnung	Breite B (mm)
641618	Kammerleiste 16/18, Schaum SK	18
641638	Kammerleiste 16/38, Schaum SK	38
641640	Kammerleiste 16/40, Schaum SK	40

**Höhe A:** 16 mm **Länge:** 6 m **VE:** 60 m



## MEHRZWECKLEISTEN

### PRODUKTBESCHREIBUNG

Mehrzweckleisten

Material: PVC weiß

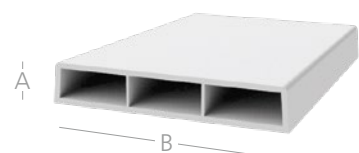
Einsatzgebiet: Für den Außen- und Innenbereich

### FUNKTION

Kammerprofile für eine einfache und problemlose Verarbeitung

Artikel-Nr.	Bezeichnung	Breite B (mm)
6512042	Mehrzweckleiste 42 x 12	42
6512070	Mehrzweckleiste 70 x 12	70
6512100	Mehrzweckleiste 100 x 12	100

**Höhe A:** 12 mm **Länge:** 6 m **VE:** 60 m; (ab Größe 100) 30 m



### WANDVERKLEIDUNGEN

#### AUSFÜHRUNG 135 MM

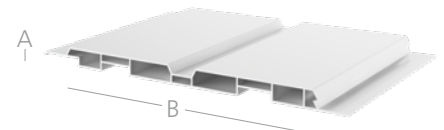
- Mit ähnlicher Kontur wie Profilholzbretter
- Einfache Eck- und Abschlussgestaltung durch gesonderte Profile
- Lichtecht, wasserfest, abwaschbar, schlagzäh, verrottungsfest

#### VERARBEITUNG

- Unterkonstruktion: Dachlatten oder andere Holzleisten auf dem Mauerwerk ausgerichtet anbringen (Dübel oder Abhänger), Abstand Leiste zu Leiste ca. 25 cm
- Befestigung der Wandverkleidung erfolgt durch Nageln, Tackern und Schrauben (möglichst korrosionsgeschützte Nägel, Schrauben bzw. Klammern verwenden)
- Zwischenprofil bzw. Verbindungsprofil dient zum Dehnungsausgleich oder zum Verbinden bei Längen größer als 5 m
- Endprofil: wandseitiger Abschluss (saubere Kanten)
- Eckprofil dient der Ausgestaltung von Innen- und Außenecken

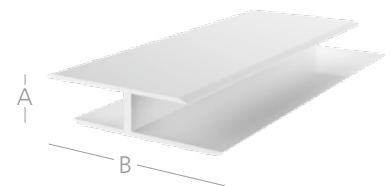
Artikel-Nr.	Bezeichnung	Deckbreite (mm)
5311	Wand- und Deckenprofil 150 x 8 mm	135

**Höhe A:** 8 mm    **Länge:** 5 m    **VE:** 100 m



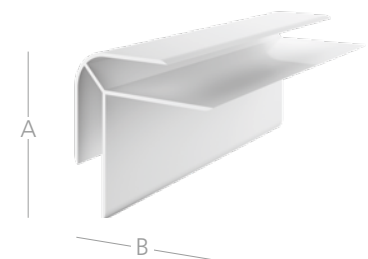
Artikel-Nr.	Bezeichnung	Deckbreite (mm)
5321	Zwischenprofil 53 x 10,5 mm	53

**Höhe A:** 10,5 mm    **Länge:** 5 m    **VE:** 5 m



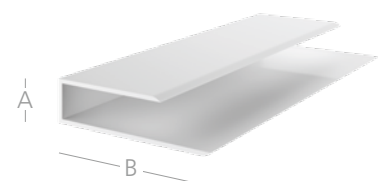
Artikel-Nr.	Bezeichnung	Deckbreite (mm)
5331-6	Eckprofil 42 x 42 x 10,5 mm	30

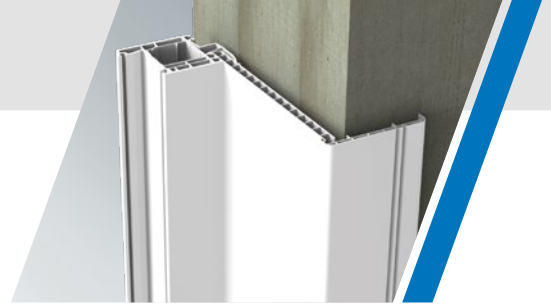
**Höhe A:** 10,5 mm    **Länge:** 5 m    **VE:** 5 m



Artikel-Nr.	Bezeichnung	Deckbreite (mm)
5341	Endprofil 40 x 10,5 mm	30

**Höhe A:** 10,5 mm    **Länge:** 5 m    **VE:** 5 m





## LAIBUNGSVERKLEIDUNGS-SYSTEM

### VERKLEIDUNGSSYSTEME FÜR FENSTERINNENLAIBUNGEN

Beim Fensteraustausch wird es immer wieder erforderlich, die angrenzende Laibung sowohl innen und außen instand zu setzen. Alternativ zur Lösung mit Trockenbau und Verputzen bieten wir Ihnen die schnelle, saubere und preisgünstige Lösung mit unseren Laibungsverkleidungs-Systemen. Es stehen Ihnen zwei Systeme zur Verfügung:

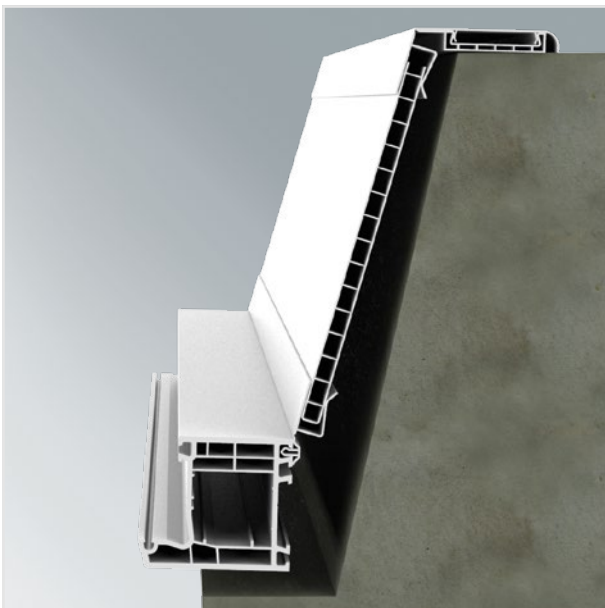
#### LASCHENSYSTEM

Das Laschensystem eignet sich zur Verkleidung von winkligen Laibungen. Besonderer Clou an dem System ist die einfache Montage mit Laschen, die komplett durch das Abdeckprofil verdeckt werden. Dadurch entstehen optisch besonders ansprechende Lösungen.

#### VARIO-SYSTEM

Mit dem Vario-System können dagegen auch schräge Laibungen einfach verkleidet werden. Durch die variable Knickstelle in dem Aufnahmeprofil und in dem Abdeckprofil wird die Anpassung an jeden Winkel stufenlos möglich.

Beide Systeme sind auf eine Vielzahl der gängigen Fenstersysteme montierbar.



1 Variosystem mit Kammerprofil an einer Fensterinnenlaibung



2 Laschensystem mit Kammerprofil an einer Fensterinnenlaibung

### EINBAUANLEITUNG VARIOSYSTEM



1 Das Abdeckprofil auf das Brett stecken.



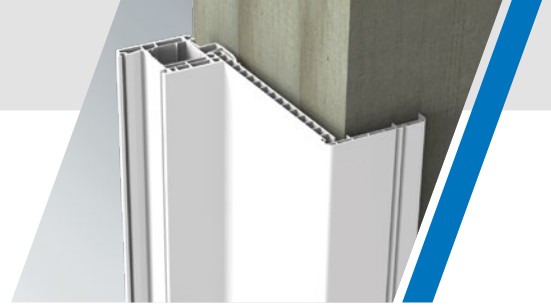
2 Das Brett und das Aufnahmeprofil zusammen auf die Wand halten und in das Aufnahmeprofil stecken.



3 Das Abdeckprofil mit der Wand verschrauben.



4 Den Deckel auf das Abdeckprofil klipsen.



## EINBAUANLEITUNG LASCHENSYSTEM



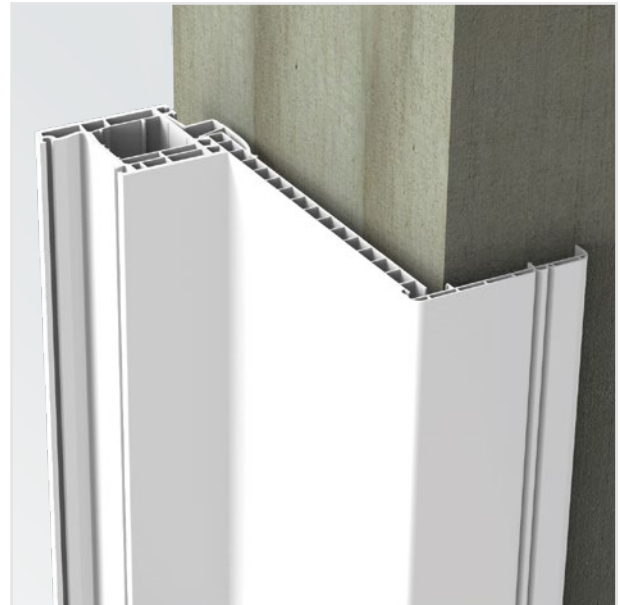
1 Die Lasche auf das Brett stecken.



2 Das Brett und die Lasche zusammen auf die Wand halten und in das Aufnahmeprofil stecken.



3 Die Lasche mit der Wand verschrauben.



4 Die Lasche mit dem Abdeckprofil verblenden.



### AUFNAHMEPROFILE

#### PRODUKTBESCHREIBUNG

Aufnahmeprofile

Material: PVC weiß

Einsatzgebiet: Für den Innenbereich

#### FUNKTION

Halterung für die Kammerprofile.

Artikel-Nr.	Bezeichnung
513001	Aufnahmeprofil zum Einstecken in die Blendrahmennut, passend für verschiedene Systeme, Universal

**Länge:** 6 m **VE:** 60 m



Artikel-Nr.	Bezeichnung
513002	Aufnahmeprofil Uni zum Aufschrauben auf den Blendrahmen, Universal

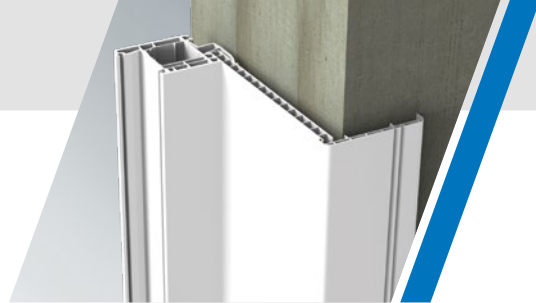
**Länge:** 6 m **VE:** 60 m



Artikel-Nr.	Bezeichnung
513003	U-Profil 15 x 12 x 15 ohne SK
513004	U-Profil 15 x 12 x 15 mit SK

**Länge:** 6 m **VE:** 60 m





## ABDECKPROFILE

### PRODUKTBESCHREIBUNG

Abdeckprofile

Material: PVC weiß

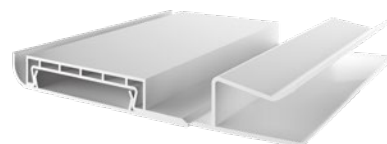
Einsatzgebiet: Für den Innenbereich

### FUNKTION

Abdeckung der Schnittkanten oder Profilkanten.

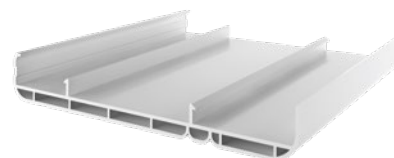
Artikel-Nr.	Bezeichnung
514001	Abdeckprofil 75 x 12 (Vario)

**Länge:** 6 m **VE:** 60 m



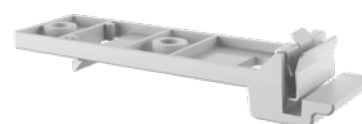
Artikel-Nr.	Bezeichnung
514003	Abdeckprofil 75 mm (Laschensystem)
514004	Abdeckprofil 100 mm (Laschensystem)

**Länge:** 6 m **VE:** 60 m



Artikel-Nr.	Bezeichnung
514012	Lasche 100, konfektioniert mit Stahlfeder

**VE:** 250 Stück



Artikel-Nr.	Bezeichnung
514010	Abdeckung für Gehrung (Vario)

**VE:** 250 Stück



Artikel-Nr.	Bezeichnung
514015	Winkelverbinder

**VE:** 250 Stück



### KAMMERPROFILE

#### PRODUKTBE SCHREIBUNG

Kammerprofile

Material: PVC weiß

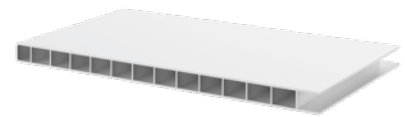
Einsatzgebiet: Für den Innenbereich

#### FUNKTION

Abdeckung der Laibung

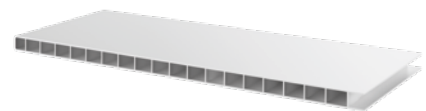
Artikel-Nr.	Bezeichnung
510175	Kammerprofil 175 x 10

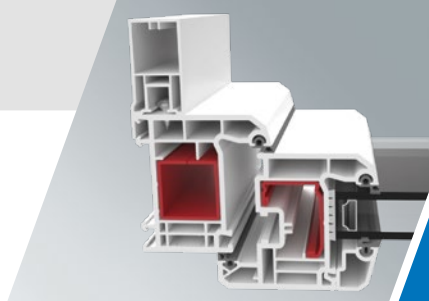
**Höhe A:** 10 mm **Länge:** 6 m **VE:** 30 m



Artikel-Nr.	Bezeichnung
510250	Kammerprofil 250 x 10

**Höhe A:** 10 mm **Länge:** 6 m **VE:** 24 m





## KAMMERWINKEL

### PRODUKTBE SCHREIBUNG

Kammerwinkel und Aufnahmeprofile

Material: PVC weiß

Einsatzgebiet: Für den Innenbereich

### FUNKTION

Abdeckung der Laibung.

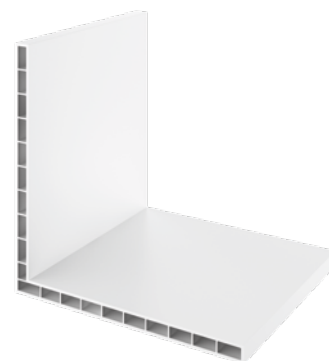
Artikel-Nr.	Bezeichnung
64510	Aufnahmeprofil für Kammerwinkel rastbar

**Länge:** 6 m **VE:** 60 m



Artikel-Nr.	Bezeichnung
W1100907	Hohlkammerwinkel 110 x 90 x 7
W1401007	Hohlkammerwinkel 140 x 100 x 7
W1400707	Hohlkammerwinkel 140 x 70 x 7
W1800807	Hohlkammerwinkel 180 x 80 x 7

**Höhe A:** 7 mm **Länge:** 6 m **VE:** 6 m



Artikel-Nr.	Bezeichnung
65500	Zubehörsatz Abdeckung für Kammerwinkel (Zur Abdeckung der Kammerwinkel bis 140 mm Ausladung)

**VE:** 100 Satz (1 Satz reicht für eine Ecke und beinhaltet: 1 x Abdeckung, 2 x Winkelverbinder waagrecht, 2 x Winkelverbinder senkrecht)



### LAIBUNGSABDECKUNG

#### PRODUKTBE SCHREIBUNG

Laibungsabdeckungsprofil

Material: PVC weiß

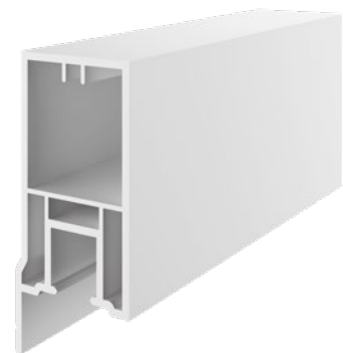
Einsatzgebiet: Für den Außenbereich

#### FUNKTION

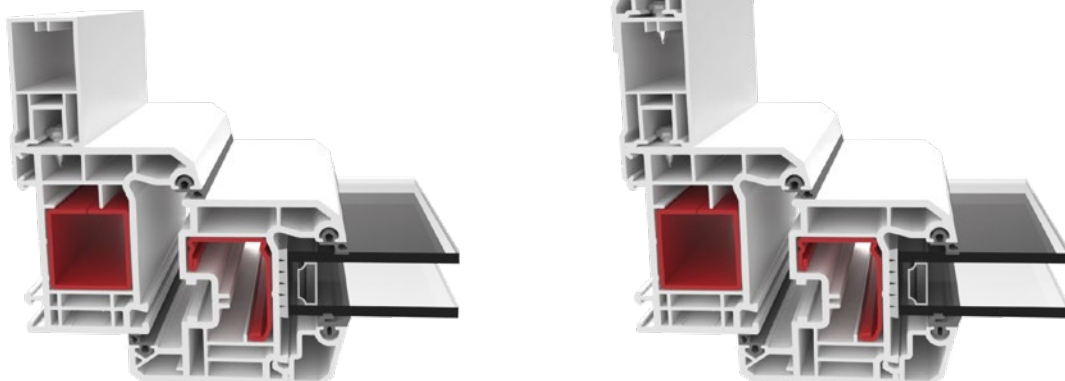
Abdeckung der Laibung.

Artikel-Nr.	Bezeichnung
5093-6	Laibungsabdeckung, 46 x 25

**Höhe A:** 46 mm    **Länge:** 6 m    **VE:** 24 m



#### ANWENDUNGSBEISPIEL





## DAS SPROSSEN-SYSTEM

### PRODUKTBE SCHREIBUNG

Bei den EXTE-Glassprossen handelt es sich um ein Qualitätsprodukt, in das wir unsere 20-jährige Erfahrung in der Extrusion von selbstklebenden Glassprossen gesteckt haben. Basierend auf dieser Erfahrung haben wir Design und Technik ständig überarbeitet und den Anforderungen des Marktes angepasst.

### PRODUKTLINIEN

Es stehen folgende Produktlinien zur Verfügung:

- Klassische Fenstersprossen mit 15° Schräge in den Höhen 13,6 mm, 11,6 mm, 9,1 mm und 8,1 mm
- Trapezsprossen mit 45° Schräge und 3,6 mm Höhe
- Designsprossen

Die Sprossen werden in Weißtönen passend zu den Fenstersystemen geliefert. Zusätzlich können wir auch Sprossen durchgefärbt in RAL 9001 herstellen. Diese Typen sind jedoch nicht als Lagerware verfügbar, bitte fragen Sie an.

### LIPPENFARBEN

Die Sprossen können mit folgenden Lippenfarben geliefert werden:

- Schwarz
- Grau RAL 7001 (Veka, Rehau, Schüco)
- Grau RAL 7035 (Gealan, KBE, Kömmerling, Trocal, Salamander, Aluplast, Brüggemann)

Alle gängigen Dekore sind lieferbar. Je nach Dekor wird der Grundkörper in weiß oder dunkelbraun gefertigt. Die Lippenfarbe richtet sich dabei nach Ihren Anforderungen.

Die Sprossen werden in einem hochwertigen Karton geliefert, der sich auch zu Lagerzwecken in Ihrem Betrieb eignet.



1



2

1 2 Beispiele Sprossen-System

### GLASSPROSSEN

#### PRODUKTBE SCHREIBUNG

Sprossenprofile mit 15° Schräge

Material: PVC weiß

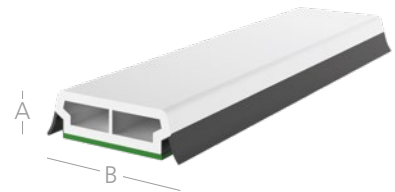
Einsatzgebiet: Für den Außen- und Innenbereich

#### FUNKTION

Optische Aufwertung der Fenster, Stilmittel im Alt- und Neubau.

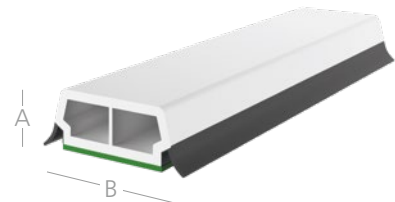
Artikel-Nr.	Bezeichnung	
67527	Glassprosse 27 x 9 mm	<b>D</b>
67534	Glassprosse 34 x 9 mm	<b>D</b>
67545	Glassprosse 45 x 9 mm	<b>D</b>
67565	Glassprosse 65 x 9 mm	<b>D</b>

**Höhe A:** 9 mm    **Länge:** 5 m    **VE:** 60 m



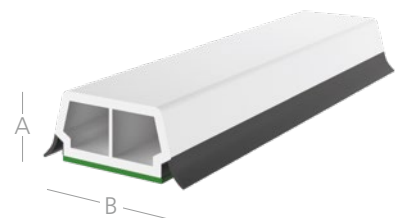
Artikel-Nr.	Bezeichnung	
67327	Glassprosse 27 x 11 mm	<b>D</b>

**Höhe A:** 11 mm    **Länge:** 5 m    **VE:** 60 m



Artikel-Nr.	Bezeichnung	
67427	Glassprosse 27 x 13 mm	<b>D</b>
67434	Glassprosse 34 x 13 mm	<b>D</b>
67445	Glassprosse 45 x 13 mm	<b>D</b>
67465	Glassprosse 65 x 13 mm	<b>D</b>

**Höhe A:** 13 mm    **Länge:** 5 m    **VE:** 60 m; (ab Größe 45) 40 m





## TRAPEZ- UND DESIGNSPROSSEN

### PRODUKTBE SCHREIBUNG

Sprossenprofile mit 45° Schräge oder abgerundeten Kanten

Material: PVC weiß

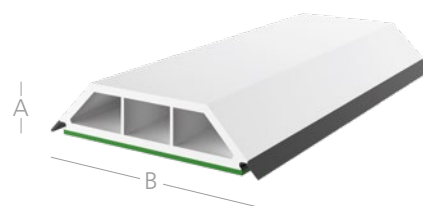
Einsatzgebiet: Für den Außen- und Innenbereich

### FUNKTION

Optische Aufwertung der Fenster, Stilmittel im Alt- und Neubau.

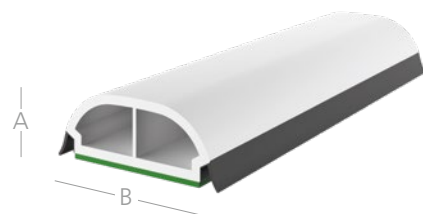
Artikel-Nr.	Bezeichnung
67632	Glassprosse 32 x 13 mm
67649	Glassprosse 49 x 13 mm

**Höhe A:** 12,6 mm    **Länge:** 5 m    **VE:** 60 m; (Größe 49) 40 m



Artikel-Nr.	Bezeichnung
67734	Glassprosse 34 x 13 mm

**Höhe A:** 13,7 mm    **Länge:** 5 m    **VE:** 60 m





### FENSTERBANK-ANSCHLUSSPROFILE

#### PRODUKTBE SCHREIBUNG

Fensterbankanschlussprofil

Material: PVC grau

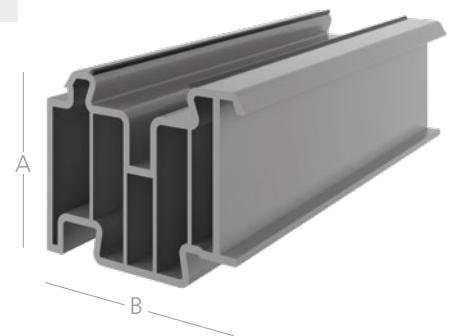
Einsatzgebiet: Für den Neubau

#### FUNKTION

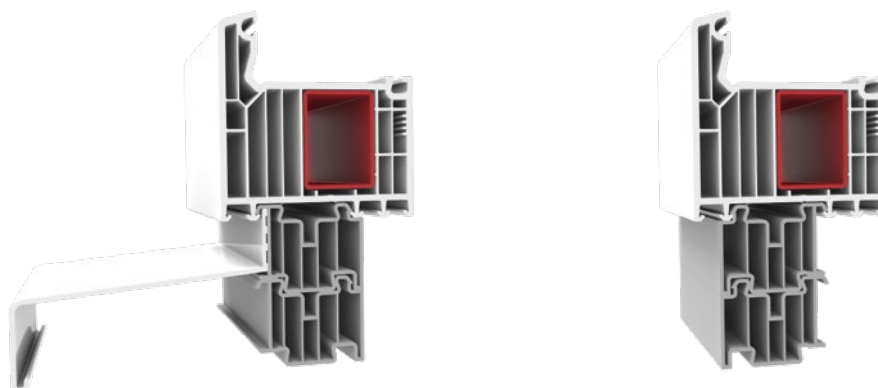
- 5 Kammern für verbesserten U-Wert
- 2 Dichtungen zum Blendrahmen ersparen zusätzliche Abdichtungsmassnahmen
- untereinander beliebig koppelbar
- stabile Ausführung für optimale Lastabtragung und sicheren Transport
- links und rechts anwendbar durch symetrische Klipsverbindung
- Alufensterbank Aufnahme für problemlose Montage

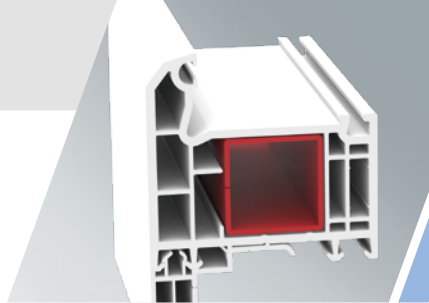
Artikel-Nr.	Bezeichnung	Breite B (mm)
6723040VK	FBA Veka 70/82/90 mit Weichlippe	44,4
6723040AP	FBA Aluplast 70/80/85 mit Weichlippe	38
6723040REH	FBA Rehau 70/80/86 mit Weichlippe	36
6723040PF	FBA Profine 76 mit Weichlippe	46,4
6723040GEA	FBA Gealan 74/82,5 mit Weichlippe	41,2

**Höhe A:** 30 mm    **Länge:** 6 m    **VE:** 36 m



#### ANWENDUNGSBEISPIEL





## FENSTERBANK-ANSCHLUSSPROFILE

### PRODUKTBESCHREIBUNG

Fensterbankanschlussprofil

Material: PVC

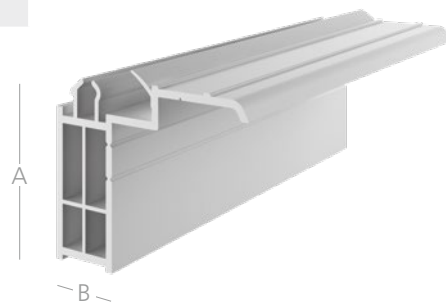
Einsatzgebiet: Für die Renovierung

### FUNKTION

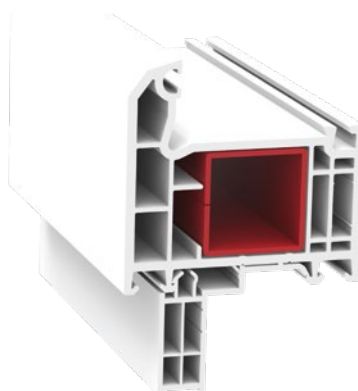
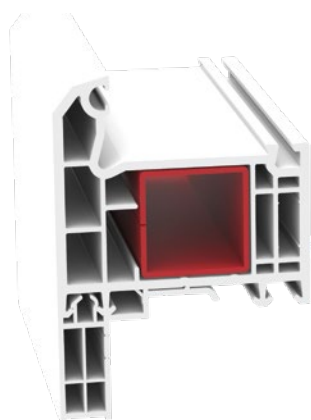
Fensterbankanschlussprofil, speziell für die Renovierung, passend zu vielen Fenstersystemen. Einsatz flächenbündig zum Blendrahmen möglich. Bei Einsatz einer Alufensterbank kann auch eine nach innen versetzte Einbauposition gewählt werden.

Artikel-Nr.	Bezeichnung	Höhe A (mm)
6911VK30-6	FBA Veka 30 mm 70/90 mit Dichtlippe weiß	30
6911IN25-40	FBA Reno 25 mm für Inoutic 84 Prestige und Eforte mit Dichtlippe dunkel	25

**Breite B:** 14 mm    **Länge:** 6 m    **VE:** 60 m



### ANWENDUNGSBEISPIEL



### KOPPLUNGSPROFILE

#### PRODUKTBE SCHREIBUNG

Fensterbankanschlussprofile

Material: PVC weiß

Einsatzgebiet: Für Fenster und Türsysteme

#### FUNKTION

Federprofil und H-Kopplung für verschiedene Profilsysteme.

Artikel-Nr.	Bezeichnung
6879	Federprofil 4,6 x 12 (passend für Salamander)
6880	Federprofil 4 x 13

**Länge:** 6 m **VE:** 60 m

#### Federprofil verwendbar bei:

Aluplast, Schüco, Rehau, Gealan, LB-Profile, Trocal, KBE, Roplasto, Dimex, Kömmerling, Salamander



Artikel-Nr.	Bezeichnung
6881	H-Kopplung 2 mm

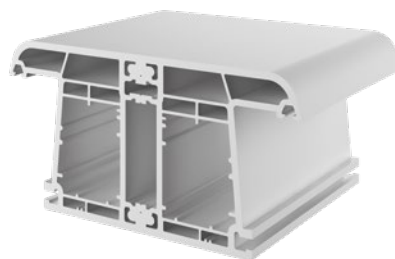
**Länge:** 6 m **VE:** 60 m

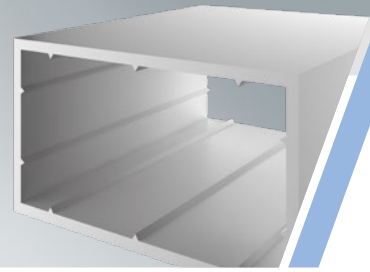
#### H-Kopplung verwendbar bei:

Rehau, Veka, Trocal, Gealan und Kömmerling



### ANWENDUNGSBEISPIEL





## PVC ROHRE

### PRODUKTBESCHREIBUNG

PVC Rohre

Material: PVC

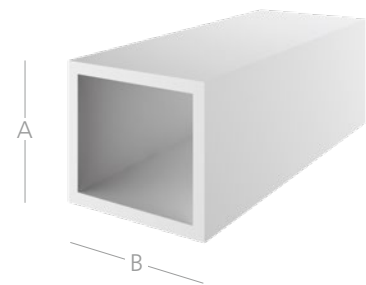
Einsatzgebiet: Für den Innen- und Außenbereich

### FUNKTION

Vielseitig einsetzbar.

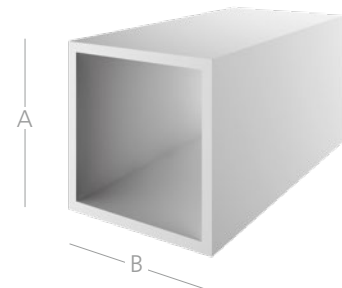
Artikel-Nr.	Bezeichnung
904035	PVC-Rohr 40 x 35 x 3 mm

**Höhe A:** 35 mm **Breite B:** 40 mm **Länge:** 6 m **VE:** 30 m



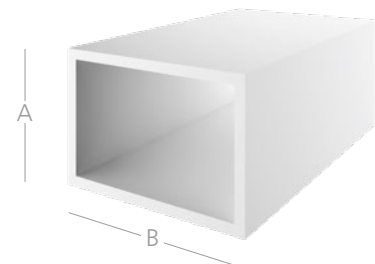
Artikel-Nr.	Bezeichnung
6839	KS-Profil Rohr 50 x 50 x 3 mm

**Höhe A:** 50 mm **Breite B:** 50 mm **Länge:** 6 m **VE:** 24 m



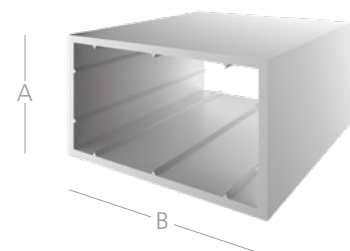
Artikel-Nr.	Bezeichnung
916040	PVC-Rohr 60 x 40 x 1,8 mm

**Höhe A:** 40 mm **Breite B:** 60 mm **Länge:** 6 m **VE:** 30 m



Artikel-Nr.	Bezeichnung
6878	PVC-Rohr 90 x 50 x 3 mm

**Höhe A:** 50 mm **Breite B:** 90 mm **Länge:** 6 m **VE:** 24 m



### ROLLADENLAUFSCHIENEN

#### PRODUKTBE SCHREIBUNG

Rolladenlaufschienen

Material: PVC weiß, PVC Dekor und Alu

Einsatzgebiet: Revision innen/unten

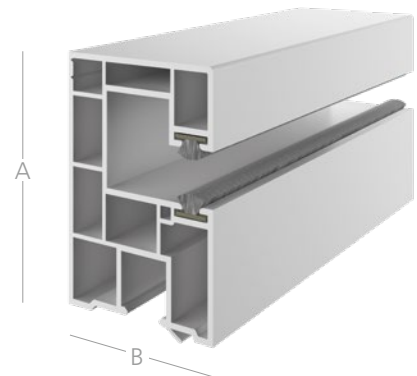
#### FUNKTION

Führungsschienen für Rolladenelemente an Fenstern und Türen.

Artikel-Nr.	Bezeichnung
5085-6	RLS einfach 35 x 51, Mini, 1 Nut, 2 Bürsten

**D S**

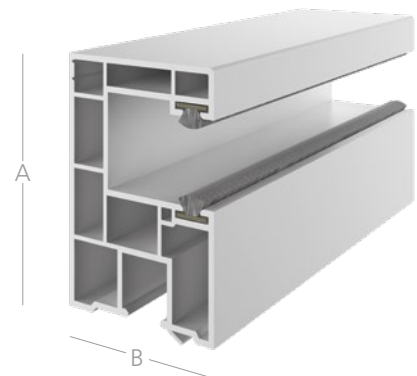
**Höhe A:** 51 mm **Breite B:** 35 mm **Länge:** 6 m **VE:** 36 m



Artikel-Nr.	Bezeichnung
5081-6	RLS einfach 35 x 51, Maxi, 1 Nut, 2 Bürsten

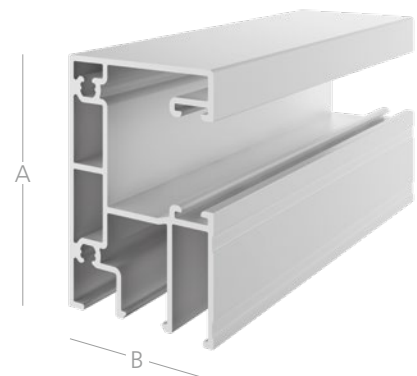
**D S**

**Höhe A:** 51 mm **Breite B:** 35 mm **Länge:** 6 m **VE:** 36 m



Artikel-Nr.	Bezeichnung
5435-6	RLS einfach Alu 35 x 51, Maxi, 1 Nut, ohne Bürsten

**Höhe A:** 51 mm **Breite B:** 35 mm **Länge:** 6 m **VE:** 6 m





## ROLLADENLAUFSCHIENEN

### PRODUKTBE SCHREIBUNG

Rolladenlaufschienen

Material: PVC weiß, PVC Dekor und Alu

Einsatzgebiet: Revision innen/unten

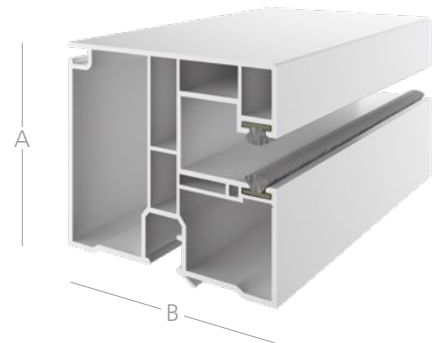
### FUNKTION

Führungsschienen für Rolladenelemente an Fenstern und Türen.

Artikel-Nr.	Bezeichnung
5090-6	RLS einfach 60 x 51, Mini, 1 Nut, 2 Bürsten

**D S**

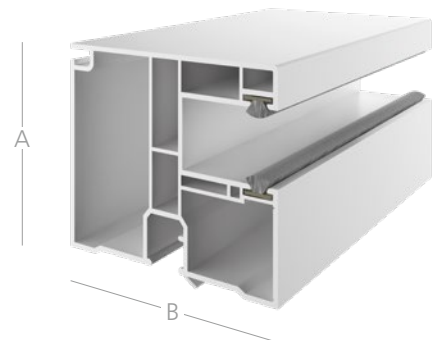
**Höhe A:** 51 mm **Breite B:** 60 mm **Länge:** 6 m **VE:** 36 m



Artikel-Nr.	Bezeichnung
5091-6	RLS einfach 60 x 51, Maxi, 1 Nut, 2 Bürsten

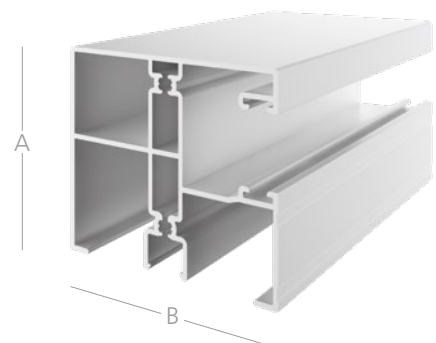
**D S**

**Höhe A:** 51 mm **Breite B:** 60 mm **Länge:** 6 m **VE:** 36 m



Artikel-Nr.	Bezeichnung
5432-6	RLS einfach Alu 60 x 51, Maxi, 1 Nut, ohne Bürsten

**Höhe A:** 51 mm **Breite B:** 60 mm **Länge:** 6 m **VE:** 6 m



### ROLLADENLAUFSCHIENEN

#### PRODUKTBE SCHREIBUNG

Rolladenlaufschienen

Material: PVC weiß, PVC Dekor und Alu

Einsatzgebiet: Revision innen/unten

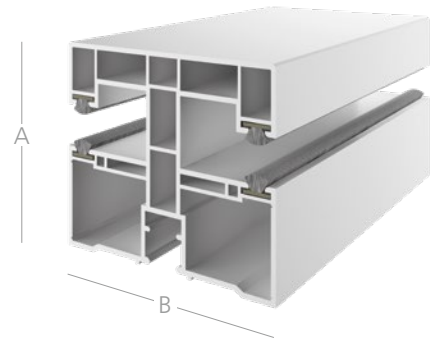
#### FUNKTION

Führungsschienen für Rolladenelemente an Fenstern und Türen.

Artikel-Nr.	Bezeichnung
5095-6	RLS doppelt 60 x 51, Mini, 2 Nuten, 4 Bürsten

**Höhe A:** 51 mm **Breite B:** 60 mm **Länge:** 6 m **VE:** 36 m

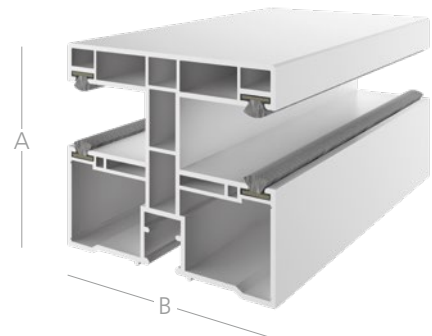
**D S**



Artikel-Nr.	Bezeichnung
5096-6	RLS doppelt 60 x 51, Maxi, 2 Nuten, 4 Bürsten

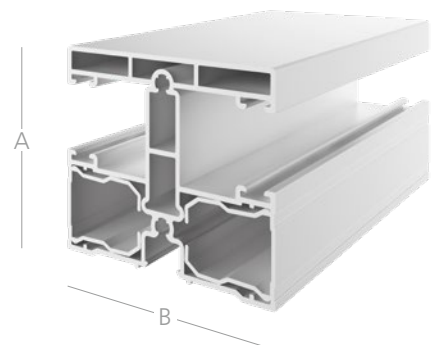
**Höhe A:** 51 mm **Breite B:** 60 mm **Länge:** 6 m **VE:** 36 m

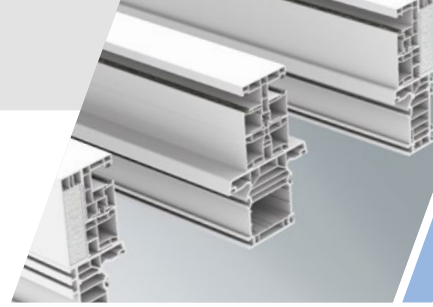
**D S**



Artikel-Nr.	Bezeichnung
5431-6	RLS doppelt Alu 60 x 51, Maxi, 2 Nuten, ohne Bürsten

**Höhe A:** 51 mm **Breite B:** 60 mm **Länge:** 6 m **VE:** 6 m





## ROLLADENLAUFSCHIENEN

### PRODUKTBE SCHREIBUNG

Rollladenlaufschienen

Material: PVC weiß, PVC Dekor und Alu

Einsatzgebiet: Revision außen

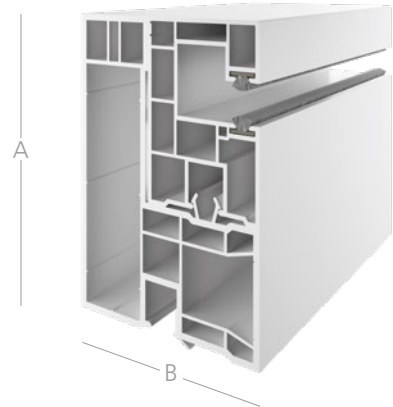
### FUNKTION

Führungsschienen für Rollladenelemente an Fenstern und Türen.

Artikel-Nr.	Bezeichnung
5086-6	RLS einfach 60 x 86, Mini, 1 Nut, 2 Bürsten

**Höhe A:** 86 mm **Breite B:** 60 mm **Länge:** 6 m **VE:** 36 m

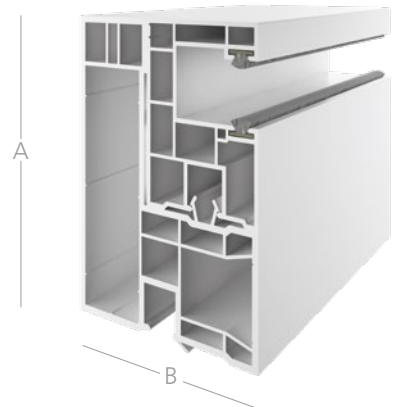
**D S**



Artikel-Nr.	Bezeichnung
5087-6	RLS einfach 60 x 86, Maxi, 1 Nut, 2 Bürsten

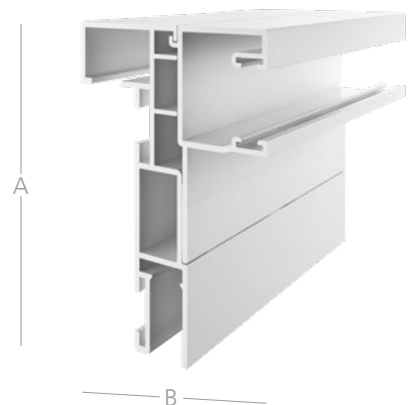
**Höhe A:** 86 mm **Breite B:** 60 mm **Länge:** 6 m **VE:** 36 m

**D S**



Artikel-Nr.	Bezeichnung
5433-6	RLS einfach Alu 60 x 86, Maxi, 1 Nut, ohne Bürsten
5494-6	Adapter für RLS Revision außen

**Höhe A:** 86 mm **Breite B:** 60 mm **Länge:** 6 m **VE:** 6 m





### ROLLADENLAUFSCHIENEN

#### PRODUKTBE SCHREIBUNG

Rolladenlaufschienen

Material: PVC weiß, PVC Dekor und Alu

Einsatzgebiet: Revision außen

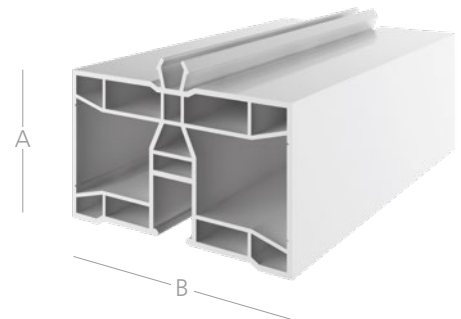
#### FUNKTION

Führungsschienen für Rollladenelemente an Fenstern und Türen.

Artikel-Nr.	Bezeichnung
5082-6	Aufdopplungsprofil 60 x 35 (passend für 5095, 5096)

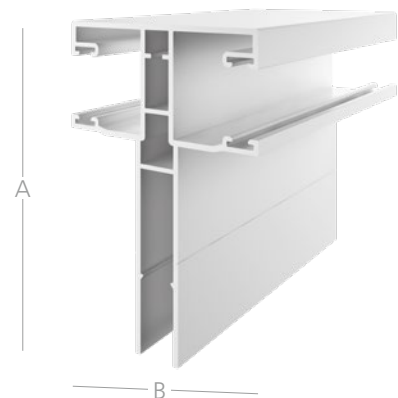
**Höhe A:** 35 mm **Breite B:** 60 mm **Länge:** 6 m **VE:** 36 m

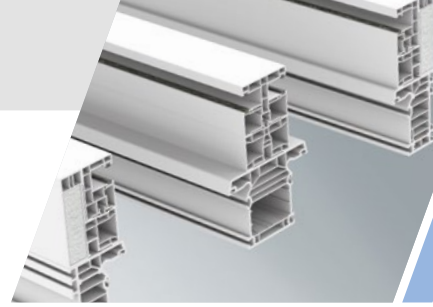
**D S**



Artikel-Nr.	Bezeichnung
5434-6	RLS doppelt Alu 60 x 86, Maxi, 2 Nuten, ohne Bürsten

**Höhe A:** 86 mm **Breite B:** 60 mm **Länge:** 6 m **VE:** 6 m





## ROLLADENLAUFSCHIENEN

### PRODUKTBE SCHREIBUNG

Zubehör für Rollladenlaufschienen

Material: PVC weiß, PVC Dekor und Alu

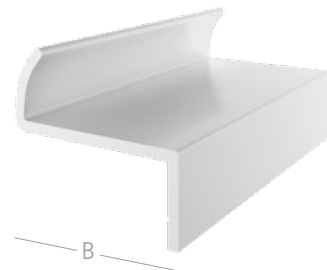
Einsatzgebiet: Revision außen

### FUNKTION

Führungsschienen für Rollladenelemente an Fenstern und Türen.

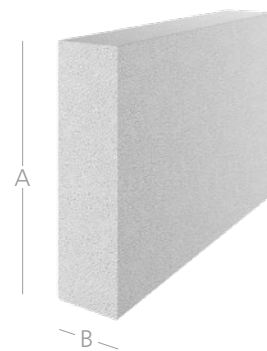
Artikel-Nr.	Bezeichnung
5904-6	Revisionswinkel außen, weiß
5904-14	Revisionswinkel außen, schwarz

**Breite B:** 60 mm    **Länge:** 6 m    **VE:** 60 m



Artikel-Nr.	Bezeichnung
53290-35	Dämmung RA 20 x 69 (passend für 5086, 5087, 5433)

**Höhe A:** 69 mm    **Breite B:** 20 mm    **Länge:** 1,25 m    **VE:** 50 Stück



### ABDECKKAPPEN

#### PRODUKTBE SCHREIBUNG

Zubehör für Rollladenlaufschienen

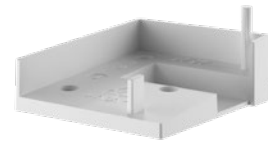
Material: PVC weiß, PVC braun

#### FUNKTION

Anschlusselemente der Führungsschienen für Rollladenelemente an Fenstern und Türen.

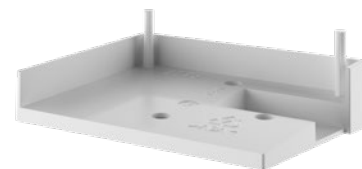
Artikel-Nr.	Bezeichnung
5797-6	Abdeckung RLS 35 x 51, weiß
5797-7	Abdeckung RLS 35 x 51, braun

**VE:** 100 Paar **Passend für:** 5081, 5085, 5035



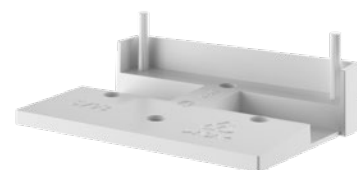
Artikel-Nr.	Bezeichnung
5796-6	Abdeckung RLS 60 x 51 einfach, weiß
5796-7	Abdeckung RLS 60 x 51 einfach, braun

**VE:** 50 Paar **Passend für:** 5090, 5091, 5432



Artikel-Nr.	Bezeichnung
5793-6	Abdeckung RLS doppelt, weiß
5793-7	Abdeckung RLS doppelt, braun

**VE:** 100 Stück **Passend für:** 5095, 5096, 5431





## EINLAUFTRICHTER

### PRODUKTBE SCHREIBUNG

Zubehör für Rollladenlaufschienen

Material: PVC weiß, PVC braun

### FUNKTION

Anschlusselemente der Führungsschienen für Rollladenelemente an Fenstern und Türen.

Artikel-Nr.	Bezeichnung
57944-6	Einlauftrichter einfach, weiß
57944-7	Einlauftrichter einfach, braun

**VE:** 100 Paar

**Passend für:** 5081, 5085, 5035, 5090, 5091, 5432, 5086, 5087, 5433

Artikel-Nr.	Bezeichnung
57945-6	Einlauftrichter doppelt, weiß
57945-7	Einlauftrichter doppelt, braun

**VE:** 100 Stück **Passend für:** 5095, 5096, 5431, 5434

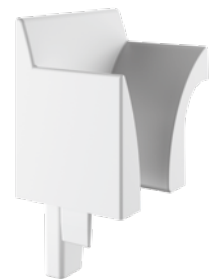
Artikel-Nr.	Bezeichnung
57948-6	Einlauftrichter einfach, geschlossen, Mini, weiß
57948-7	Einlauftrichter einfach, geschlossen, Mini, braun
57946-6	Einlauftrichter einfach, geschlossen, Maxi, weiß
57946-7	Einlauftrichter einfach, geschlossen, Maxi, braun

**VE:** 50 Paar

**Passend für:** 5081, 5085, 5035, 5090, 5091, 5432, 5086, 5087, 5433

Artikel-Nr.	Bezeichnung
57949-6	Einlauftrichter doppelt, geschlossen, Mini, weiß
57949-7	Einlauftrichter doppelt, geschlossen, Mini, braun
57947-6	Einlauftrichter doppelt, geschlossen, Maxi, weiß
57947-7	Einlauftrichter doppelt, geschlossen, Maxi, braun

**VE:** 100 Stück **Passend für:** 5095, 5096, 5431, 5434



### BÜRSTEN, KEDER UND BEFESTIGUNGSMITTEL

#### PRODUKTBE SCHREIBUNG

Zubehör für Alu Rollladenlaufschienen

#### FUNKTION

Anschlusselemente der Führungsschienen für Rollladenelemente an Fenstern und Türen.

Artikel-Nr.	Bezeichnung
5398	Bürste 6,7 x 4,5 für Alu RLS, grau

**VE:** 425 m



Artikel-Nr.	Bezeichnung
5397-12	Mini Keder für Alu RLS, grau

**VE:** 200 m



Artikel-Nr.	Bezeichnung
53971-12	Maxi Keder für Alu RLS, grau

**VE:** 400 m



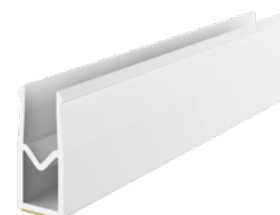
Artikel-Nr.	Bezeichnung
5630	Nippelschraube für PVC und Alu RLS

**VE:** 1.000 Stück



Artikel-Nr.	Bezeichnung
54341	Klippsprofil RLS Alu Revision außen, weiß

**Länge:** 6 m **VE:** 60 m





## EXTE KASTENDECKEL KLIPS (EPS/15)

### PRODUKTBE SCHREIBUNG

Rollladenkastendeckel mit 15 mm EPS Dämmung, 15 mm eingerückt, (ohne Klips)

Material: PVC weiß, EPS

Einsatzgebiet: Für den Alt- und Neubau

### FUNKTION

- Hohlkammern für verbesserten U-Wert
- 2 Dichtungen zum Rollladenkasten ersparen zusätzliche Abdichtungsmaßnahmen
- Wärmedurchlasswiderstand von 0,67 m<sup>2</sup>K/W
- Alukaschiert

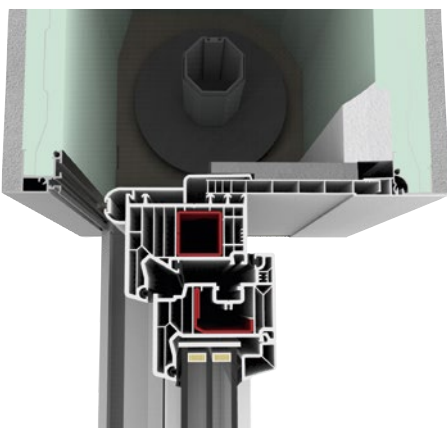
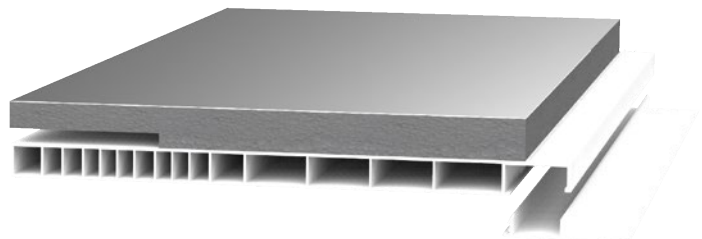
Artikel-Nr.	Bezeichnung
607095013	Kastendeckel 95 Klips (EPS/15)
607120013	Kastendeckel 120 Klips (EPS/15)
607140013	Kastendeckel 140 Klips (EPS/15)
607160013	Kastendeckel 160 Klips (EPS/15)
607180013	Kastendeckel 180 Klips (EPS/15)
607195013	Kastendeckel 195 Klips (EPS/15)
607220013	Kastendeckel 220 Klips (EPS/15)
607240013	Kastendeckel 240 Klips (EPS/15)
607260013	Kastendeckel 260 Klips (EPS/15)
607300013	Kastendeckel 300 Klips (EPS/15)

**EnEV 2014  
Konform!**

**Höhe A:** 25 mm    **Länge:** 6 m    **VE:** 18 m

### ANWENDUNGSBEISPIEL

A



MIT 15 MM VERSATZ

### EXTE KASTENDECKEL KLIPS (EPS)

#### PRODUKTBE SCHREIBUNG

Rollladenkastendeckel mit 15 mm EPS Dämmung, bündig, (ohne Klips)

Material: PVC weiß, EPS

Einsatzgebiet: Für den Alt- und Neubau

#### FUNKTION

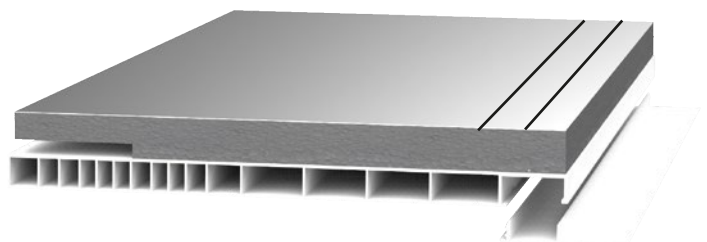
- Passend für Adapterprofil C70
- mit 2 Trennmarkierungen für 15 und 25 mm Versatz der Dämmung
- Universal geeignet für jede Bausituation
- Alukaschiert

Artikel-Nr.	Bezeichnung
607095023	Kastendeckel 95 Klips (EPS)
607120023	Kastendeckel 120 Klips (EPS)
607140023	Kastendeckel 140 Klips (EPS)
607160023	Kastendeckel 160 Klips (EPS)
607180023	Kastendeckel 180 Klips (EPS)
607195023	Kastendeckel 195 Klips (EPS)
607220023	Kastendeckel 220 Klips (EPS)
607240023	Kastendeckel 240 Klips (EPS)
607260023	Kastendeckel 260 Klips (EPS)
607300023	Kastendeckel 300 Klips (EPS)

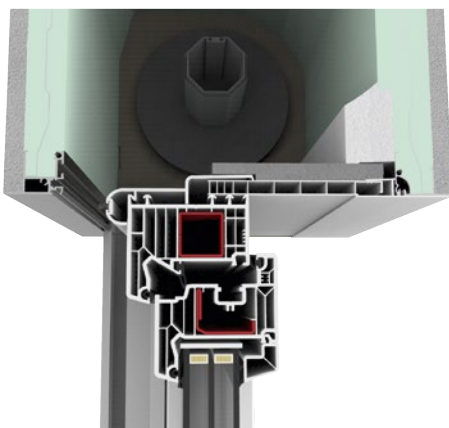


MIT TRENN-  
MARKIERUNGEN  
FÜR 15 UND  
25 MM VERSATZ!

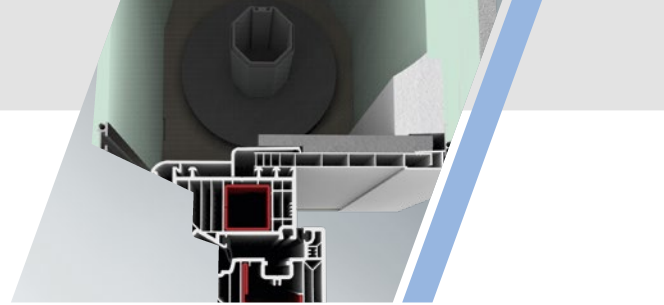
**Höhe A:** 25 mm    **Länge:** 6 m    **VE:** 18 m



#### ANWENDUNGSBEISPIEL



OHNE VERSATZ



## FUGENDICHTLEISTEN

### PRODUKTBE SCHREIBUNG

Leisten zur Fugenabdichtung

Material: PVC weiß

Einsatzgebiet: Für den Alt- und Neubau

### FUNKTION

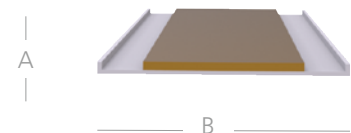
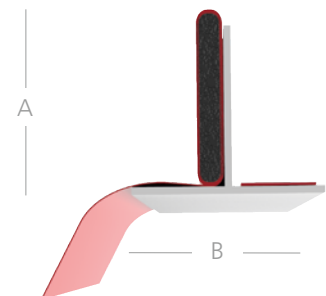
- Zum Abdichten der Stoßfugen bei der Verwendung von geschnittenen Bordstücken
- Die I-Dichtleiste mit komprimiertem illmod-i Fugendichtband gleicht Toleranzen in der Montage aus und dichtet sauber ab

Artikel-Nr.	Bezeichnung
51003261	I-Dichtleiste

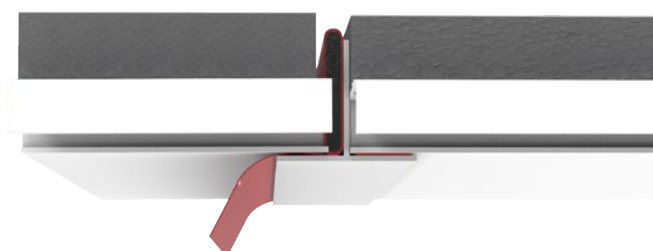
**Höhe A:** 20 mm **Breite B:** 23 mm **Länge:** 2 m **VE:** 20 m

Artikel-Nr.	Bezeichnung
5100311	Klebeleiste

**Höhe A:** 1,5 mm **Breite B:** 30 mm **Länge:** 6 m **VE:** 30 m



### ANWENDUNGSBEISPIEL



GESCHNITTENES BORDSTÜCK  
UND I-DICHTLEISTE



GESCHNITTENES BORDSTÜCK  
UND KLEBELEISTE



### AUFNAHMEPROFILE

#### PRODUKTBE SCHREIBUNG

Aufnahmeprofile

Material: PVC weiß

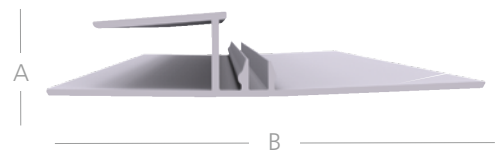
Einsatzgebiet: Für den Alt- und Neubau

#### FUNKTION

- Zur Fixierung des Kastendeckels innen

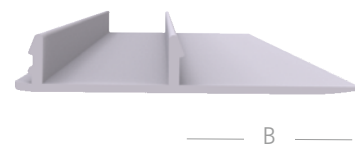
Artikel-Nr.	Bezeichnung
51003101	Adapterprofil C70 für Beck & Heun

**Höhe A:** 9 mm    **Breite B:** 67 mm    **Länge:** 6 m    **VE:** 6m

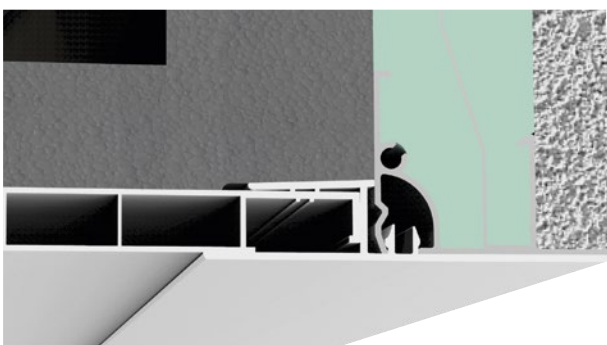


Artikel-Nr.	Bezeichnung
51003151	Klipsprofil 16 mm
51003161	Klipsprofil 30 mm
51003181	Klipsprofil 38 mm

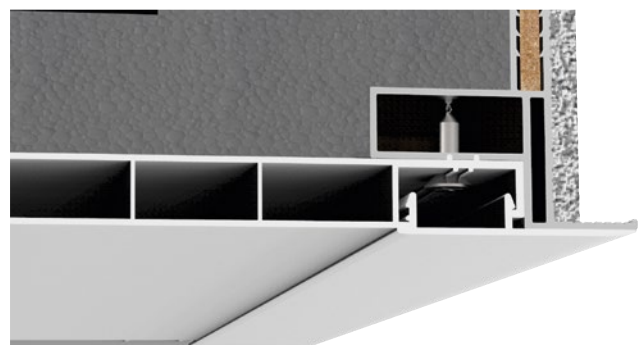
**Breite B:** 16, 30 und 38 mm    **Länge:** 6 m    **VE:** 6m



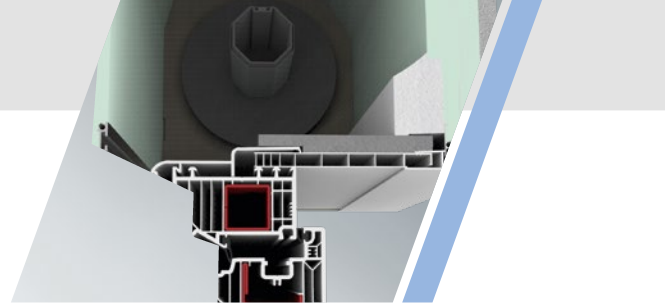
#### ANWENDUNGSBEISPIEL



ADAPTERPROFIL



KLIPSPROFIL



## AUFNAHMEPROFILE

### PRODUKTBESCHREIBUNG

Aufnahmepprofile

Material: PVC weiß

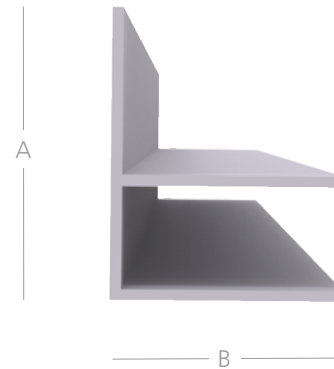
Einsatzgebiet: Für den Alt- und Neubau

### FUNKTION

- Aufnahmepprofile für die Montage am Blendrahmen

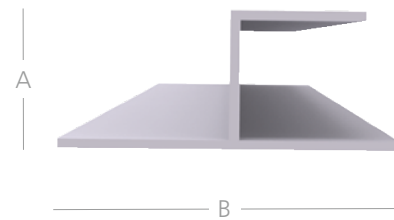
Artikel-Nr.	Bezeichnung
5100312	F - Profil

**Höhe A:** 40 mm **Breite B:** 25 mm **Länge:** 3 m **VE:** 60 m



Artikel-Nr.	Bezeichnung
5100313	H - Profil

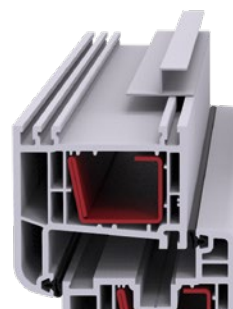
**Höhe A:** 10,5 mm **Breite B:** 30 mm **Länge:** 3 m **VE:** 60 m



### ANWENDUNGSBEISPIEL



F-PROFIL  
MONTAGE AM  
BLENDRAHMEN



H-PROFIL  
MONTAGE AUF DEM  
BLENDRAHMEN

### ABROLLLEISTEN

#### PRODUKTBE SCHREIBUNG

Abrollleisten mit Kastendeckelaufnahme

Material: PVC weiß, PVC braun

Einsatzgebiet: Für den Alt- und Neubau

#### FUNKTION

- Zur Kastendeckelaufnahme am Blendrahmen
- Optional mit Weichlippe oder Dämmeinsatz zum Abdichten am Kastendeckel
- Abrollfunktion außen mit Bürstenaufnahme

Artikel-Nr.	Bezeichnung
5010004-6	Abrollleiste 85 mit Dichtlippe, weiß
5010004-7	Abrollleiste 85 mit Dichtlippe, braun
50100041-6	Abrollleiste 85 mit Dämmung, weiß
50100041-7	Abrollleiste 85 mit Dämmung, braun

**Länge:** 6 m **VE:** 60 m

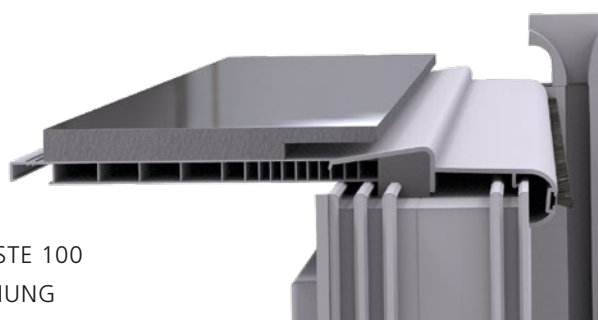
Artikel-Nr.	Bezeichnung
5010003-6	Abrollleiste 100 mit Dichtlippe, weiß
5010003-7	Abrollleiste 100 mit Dichtlippe, braun
50100031-6	Abrollleiste 100 mit Dämmung, weiß
50100031-7	Abrollleiste 100 mit Dämmung, braun

**Länge:** 6 m **VE:** 60 m

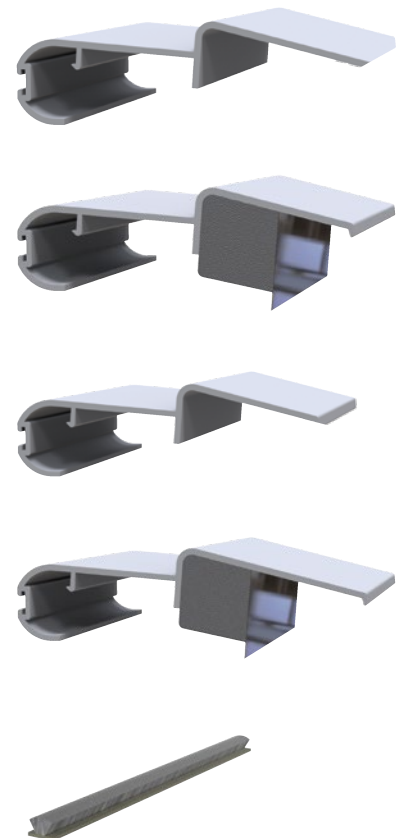
Artikel-Nr.	Bezeichnung
R881	Gegenbürste außen 6,7 x 8 mm, grau

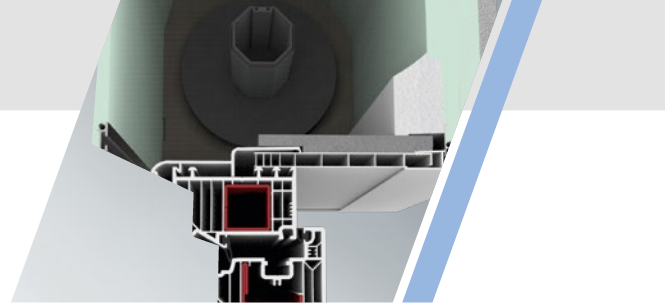
**VE:** 200 m

#### ANWENDUNGSBEISPIEL



ABROLLLEISTE 100  
MIT DÄMMUNG





## TRAVERSEN

### PRODUKTBE SCHREIBUNG

Traversen

Material: PVC weiß

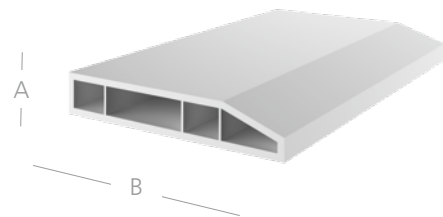
Einsatzgebiet: Für den Alt- und Neubau

### FUNKTION

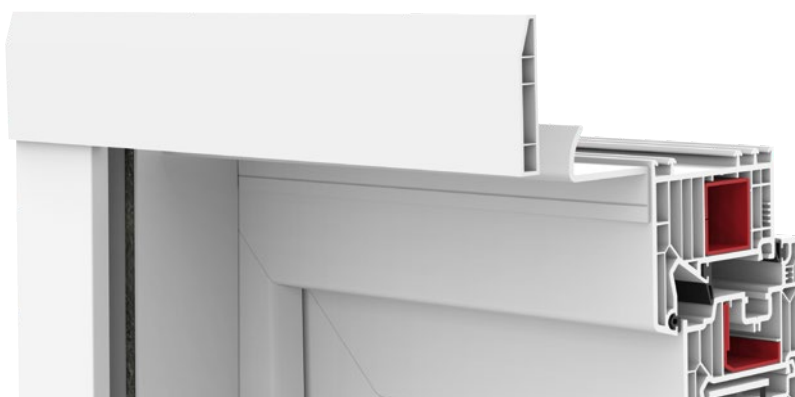
- Zur Abdeckung der äußeren Anschlussfuge

Artikel-Nr.	Bezeichnung
9053	Traverse 45 x 10 mm, weiß
9054	Traverse 60 x 10 mm, weiß

**Höhe A:** 10 mm **Länge:** 6 m **VE:** 60m



### ANWENDUNGSBEISPIEL



TRAVERSE (FLATTERLEISTE)



## SICHT- UND WINDSCHUTZSTREIFEN

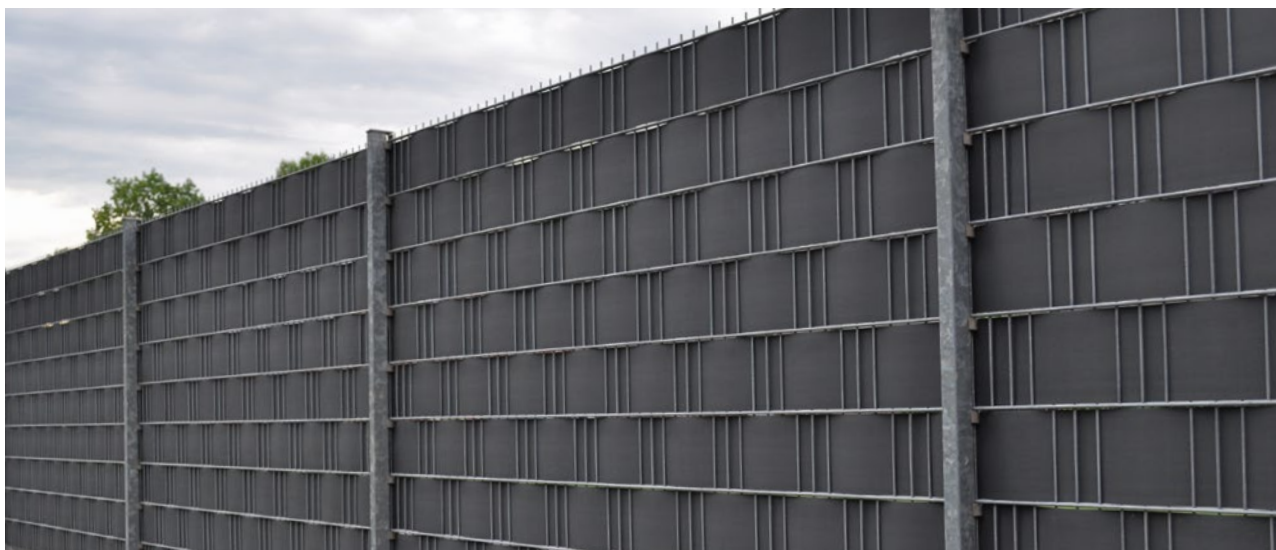
### PREMIUM QUALITÄT MADE IN GERMANY

Die Exte Premium Sichtschutzstreifen sind hervorragend geeignet, um jeden marktüblichen Doppelstabmattenzaun in einen attraktiven Sicht- und Windschutz zu verwandeln. Hergestellt aus hochwertigem Fensterkunststoff sind sie für einen dauerhaften Einsatz im Außenbereich ideal geeignet. Das Material ist extrem robust, witterungsbeständig, formstabil und vor allem über Jahre hinweg UV-stabil und lichtecht. Die leicht gerillte Oberfläche sorgt für eine ansprechende Optik. Das vorkonfektionierte Material ist mit einer Länge von 2,525 m bereits passend für alle handelsüblichen Zaunelemente zugeschnitten. Es lässt sich schnell, einfach und werkzeuglos montieren.

Der Sichtschutzstreifen wird in die Stabmatten-Elemente eingeflochten und an den Enden hinter die Abdeckleiste des Zaunpfostens eingeklemmt. Weitere Befestigungs- oder Hilfsmittel sind nicht erforderlich.

Unsere Sichtschutzstreifen sind in 95 und 190 mm Höhe sowie in fünf attraktiven Farben lieferbar.

Durch die leicht zu reinigende Oberfläche sind die Exte Premium Sichtschutzstreifen besonders pflegeleicht. Verschmutzungen lassen sich problemlos mit dem Gartenschlauch abspritzen oder bei Bedarf mit einem Putztuch abwischen.



### ALLE VORTEILE UNSERES PREMIUM PVC-SICHTSCHUTZSTREIFENS AUF EINEN BLICK

- Hart-PVC der neusten Generation – blei- und weichmacherfrei
- Witterungsbeständig, schlagzäh, formstabil und extrem robust
- Höchste Farbstabilität (Lichtechtheit Stufe 7-8)
- Einfache Befestigung durch einflechten
- Pflegeleicht und problemlos zu reinigen
- Ansprechendes Design in 5 attraktiven Farben



MADE IN GERMANY

### ANWENDUNGSBEREICHE

#### PROFILZAUN – SYSTEME

Die Sicht- und Windschutzwinkel **PREMIUM** sind speziell für Profilzaun Systeme entwickelt worden. Erstmals kann auch dieser Teil des Zauns gegen unerwünschte Blicke und Wind geschützt werden.



Sicht- und Windschutzwinkel

#### STABMATTENZAUN - SYSTEME

Die Sicht- und Windschutzstreifen **PREMIUM** können bei allen gängigen Stabmatten-Zäunen mit einer Maschenhöhe von **100** oder **200 mm** eingesetzt werden. Die einzelnen Streifen können je nach Wunsch einfach eingefädelt werden.



Sicht- und Windschutzstreifen

## SICHT- UND WINDSCHUTZSTREIFEN PREMIUM

### PRODUKTBE SCHREIBUNG

Sicht- und Windschutzstreifen **PREMIUM**

Material: Hart - PVC

Einsatzgebiet: Für Stabmatten-Zäune

### FUNKTION

- Sicht- und Windschutz
- Design-Element
- jederzeit nachrüstbar
- einfache Montage
- UV- und witterungsstabil

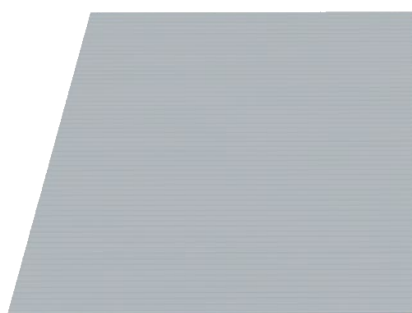
Artikel-Nr.	Bezeichnung
9411095	Sicht- und Windschutzstreifen PREMIUM 95 mm

**Höhe:** 95 mm **Länge:** 2,525 m **VE:** 10 Stk. **Paletten VE:** 1.260 Stk.

Artikel-Nr.	Bezeichnung
9411190	Sicht- und Windschutzstreifen PREMIUM 190 mm

**Höhe:** 190 mm **Länge:** 2,525 m **VE:** 10 Stk. **Paletten VE:** 960 Stk.

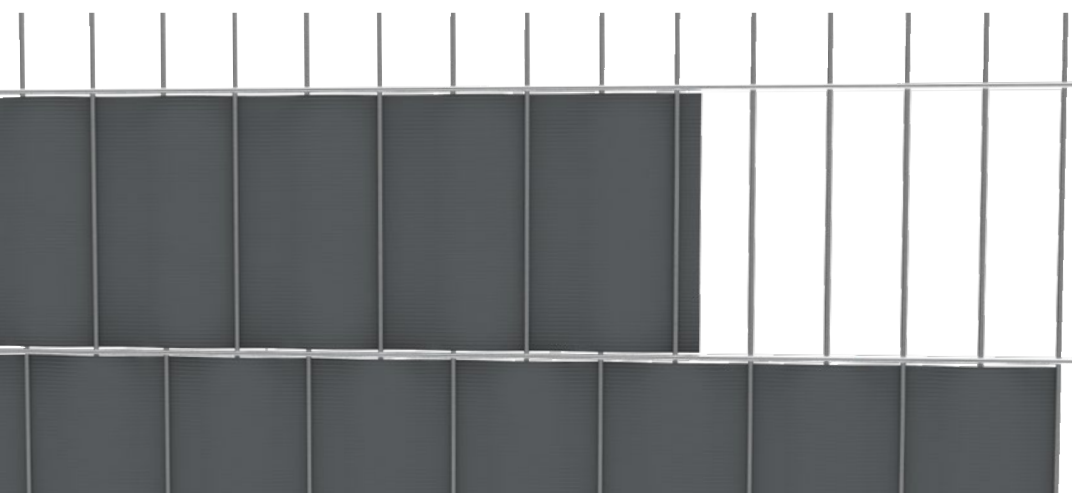
190



95



### ANWENDUNGSBEISPIEL





### SICHT- UND WINDSCHUTZWINKEL PREMIUM

#### PRODUKTBE SCHREIBUNG

Sicht- und Windschutzwinkel **PREMIUM**

Material: Hart - PVC

Einsatzgebiet: Für Profilhäune

#### FUNKTION

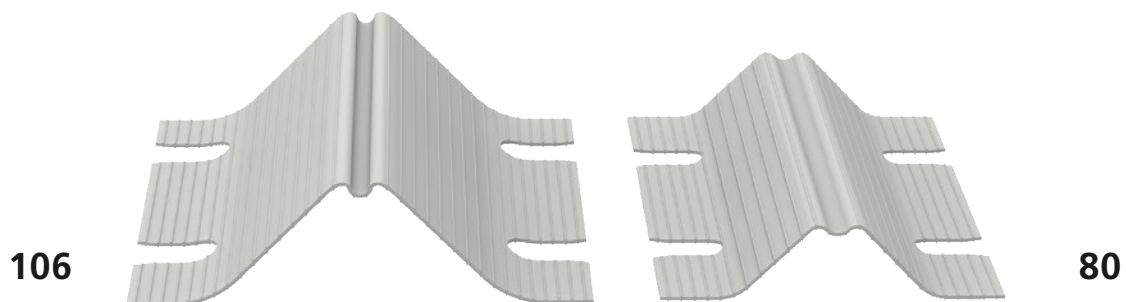
- Sicht- und Windschutz
- Design-Element
- jederzeit nachrüstbar
- einfache Montage
- UV- und witterungsstabil

Artikel-Nr.	Bezeichnung
9413	Sicht- und Windschutzwinkel PREMIUM 80 mm

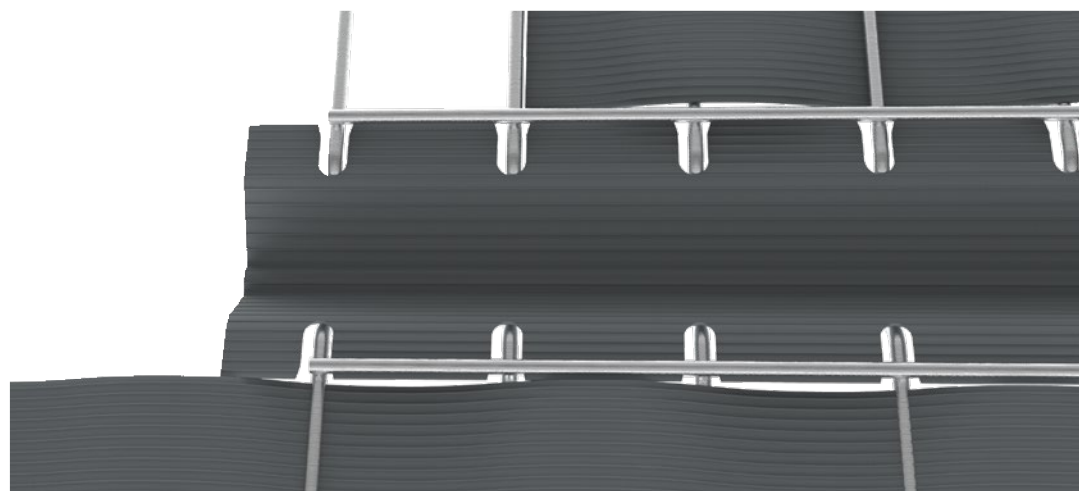
**Höhe:** 80 mm **Länge:** 1,25 m **VE:** 10 Stk. **Paletten VE:** 1.000 Stk.

Artikel-Nr.	Bezeichnung
9412	Sicht- und Windschutzwinkel PREMIUM 106 mm

**Höhe:** 106 mm **Länge:** 1,25 m **VE:** 10 Stk. **Paletten VE:** 1.000 Stk.



#### ANWENDUNGSBEISPIEL



## FARBEN

ähnlich RAL 9010

weiß

ähnlich RAL 7035

lichtgrau

ähnlich RAL 7040

fenstergrau

ähnlich RAL 7016

anthrazitgrau

ähnlich RAL 6005

moosgrün

### PRODUKTEIGENSCHAFTEN

#### DATENBLATT

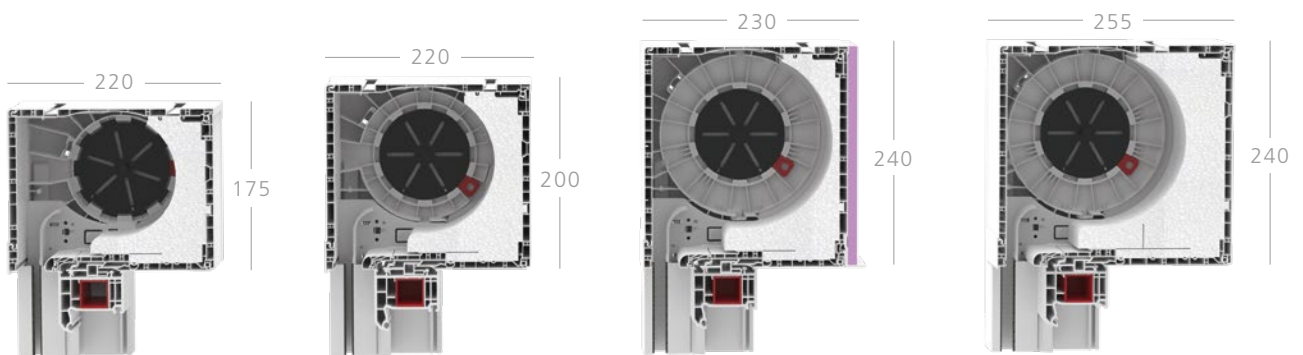
Bezeichnung:	Sicht- und Windschutzstreifen PREMIUM
Farben:	ähnlich RAL 9010, 7035, 7040, 7016, 6005

Eigenschaft	Norm	Wert	Einheit
Dichte:	ISO 1183	1,55	g/cm <sup>3</sup>
Vicat-Erweichungstemperatur:	ISO 306	70	°C
Zugfestigkeit:	ISO 527-1	38	N/mm <sup>2</sup>
Elastizitätsmodul:	ISO 527-1	2900	MPa
Charpy-Schlagzähigkeit:	ISO 180 U	115	KJ/m <sup>2</sup>
Charpy-Kerbschlagzähigkeit:	ISO 180 A	12	KJ/m <sup>2</sup>
Wärmeformbeständigkeit:	ISO 75-2	65	°C
Lichtechtheit der Pigmente:	DIN 53952	> 7	

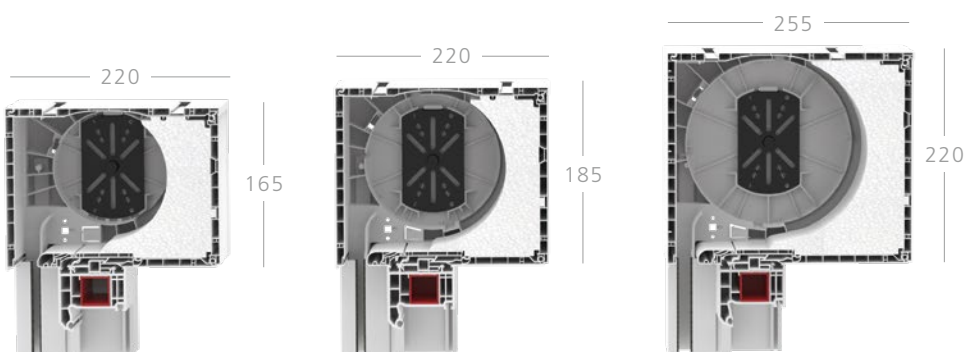
Das Produkt ist UV- und witterungsbeständig. Es entspricht den EU-Verordnungen REACH und ROHS, und enthält keine Substanzen, die in der SVHC- Liste aufgeführt sind. Das Produkt ist frei von Schwermetallen wie z. B.: Cadmium und Blei.



## ELITE XT – EIN SYSTEM. ALLE MÖGLICHKEITEN.



## EXPERT XT – KOMPAKT – EFFIZIENT – VARIABEL



# ROLLADENKASTEN-SYSTEME XT

PASSEND ZU ALLEN GÄNGIGEN PROFILSYSTEMEN.

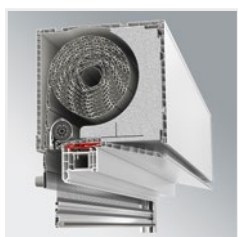


## EXTE EXPERT XT – KOMPAKT – EFFIZIENT – VARIABEL

Revision innen und unten.

Es stehen 3 Kastengrößen für alle Bausituationen zur Verfügung.

Typ	Höhe (mm)	Tiefe (mm)	max. Elementhöhe inkl. RK (mm)
EXPERT XT 165 x 220	165	220	1.750 mit 40er Welle und Mini Stab
EXPERT XT 185 x 220	185	220	2.500 mit 40er Welle und Mini Stab
EXPERT XT 220 x 255	220	255	3.500 mit 40er Welle und Mini Stab

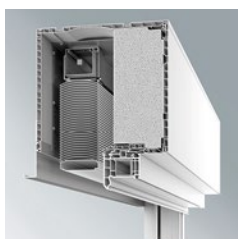


## EXTE ELITE XT – EIN SYSTEM. ALLE MÖGLICHKEITEN

Revision innen, unten und außen. Es stehen 4 Kastengrößen zur Verfügung

mit denen wahlweise die verschiedenen Öffnungsarten realisiert werden können.

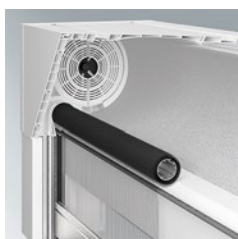
Typ	Höhe (mm)	Tiefe (mm)	max. Elementhöhe inkl. RK (mm)
ELITE XT 175 x 220	175	220	1.200 mit 60er Welle und Maxi Stab
ELITE XT 200 x 220	200	220	1.850 mit 60er Welle und Maxi Stab
ELITE XT 240 x 220	240	220	2.800 mit 60er Welle und Maxi Stab
ELITE XT 240 x 255	240	255	2.800 mit 60er Welle und Maxi Stab



## EXTE ELITE XT – DIE RAFFSTORE LÖSUNG

Die optimal abgestimmte System Lösung für Raffstorebehänge im Aufsatzkasten.

Typ	Höhe (mm)	Tiefe (mm)	max. Elementhöhe inkl. RK (mm)
ELITE XT 240 x 255	240	255	2.000 mit 80er Lamelle gebördelt
ELITE XT 240 x 255	240	255	2.700 mit 80er Lamelle gebördelt und 280 mm Außenblende



## EXTE EXPERT XT – INSEKTENSCHUTZ

### Die „Fenster-Variante“ zwischen Behang und Fenster

Im Ausatzkastensystem EXTE EXPERT XT Revision innen und unten.

Typ	Höhe H (mm)	Tiefe T (mm)	max. Elementhöhe inkl. RK (mm)
EXPERT XT 165 x 220	165	220	1.700 mit 40er Welle und Mini Stab
EXPERT XT 185 x 220	185	220	1.850 mit 40er Welle und Mini Stab
EXPERT XT 220 x 255	220	255	1.850 mit 40er Welle und Mini Stab

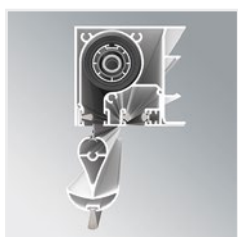


## EXTE ELITE XT – INSEKTENSCHUTZ

### Die „Fenster – Variante“ zwischen Behang und Fenster

Im System EXTE ELITE XT Revision innen, unten und außen.

Typ	Höhe (mm)	Tiefe (mm)	max. Elementhöhe inkl. RK (mm)
ELITE XT 175 x 220	175	220	1.200 mit 60er Welle und Maxi Stab
ELITE XT 200 x 220	200	220	1.850 mit 60er Welle und Maxi Stab
ELITE XT 240 x 255	240	255	2.550 mit 60er Welle und Maxi Stab



## EXTE INSEKTENSCHUTZ – DIE „TÜR - VARIANTE“

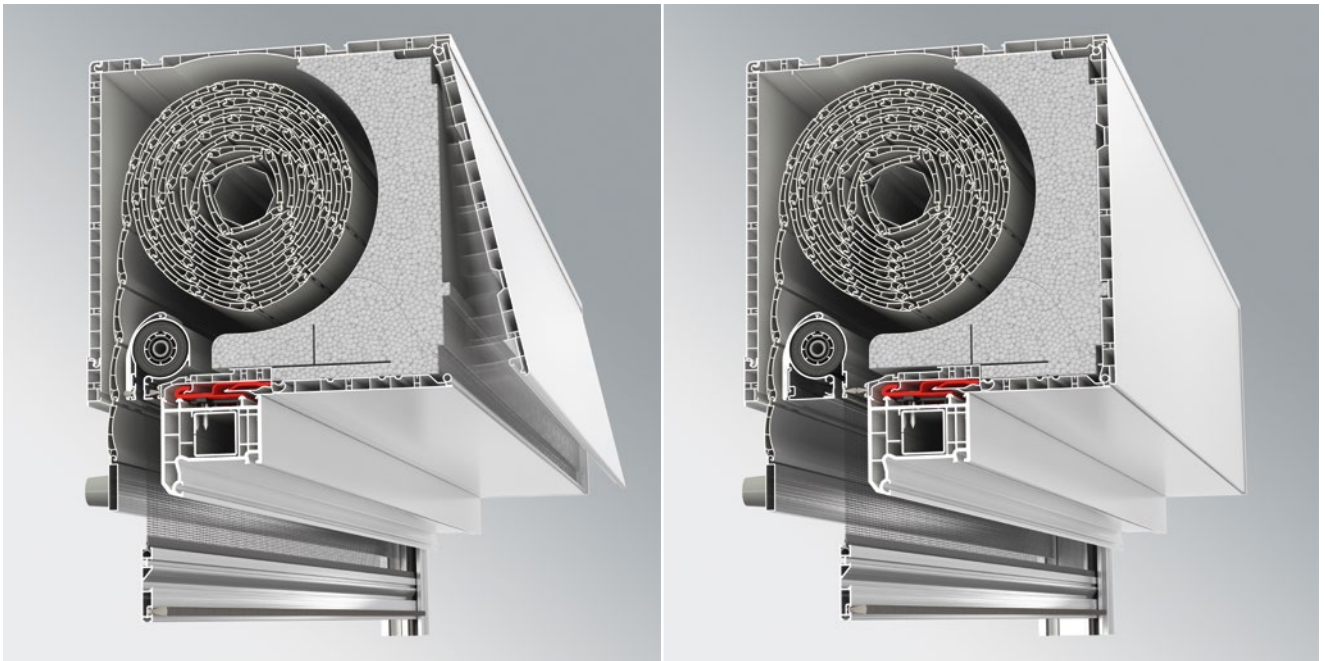
Die patentierte Tür-Insektenschutz Variante mit seitlichem Auszug ist für alle EXTE Systeme verfügbar.

Typ	max. Elementbreite (mm)	max. Elementhöhe inkl. RK (mm)
1-flügeliges Element	1.300	2.550
2-flügeliges Element	2.600	2.550

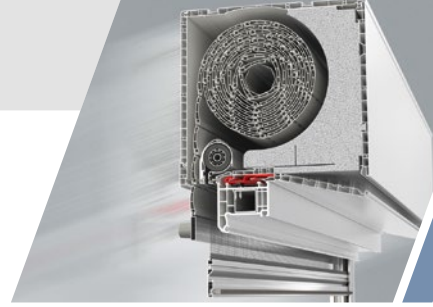


**ELITE XT**

EIN SYSTEM. ALLE MÖGLICHKEITEN.



**ELITE XT**



## EXTE ELITE XT

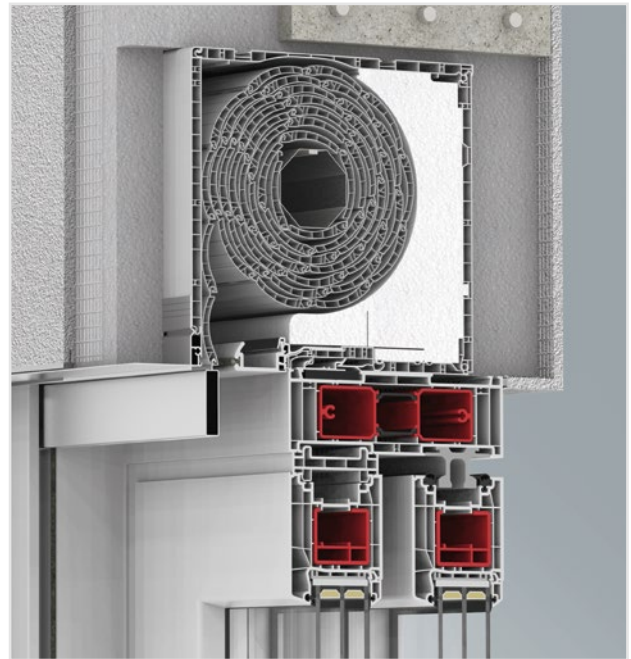
### FASZINIERENDE MÖGLICHKEITEN

Bereits seit Jahrzehnten entwirft EXTE Rollladenkasten-Systeme. Die konsequente Weiterentwicklung des Systemgedankens und der Plattformtechnik folgt dabei klar den Anforderungen des Marktes. Mit dem EXTE ELITE XT lassen sich alle Bauformen mit nur einer Systemplattform realisieren. Damit erschließen sich neue Geschäftsfelder, z. B. durch den Einsatz von Raffstore und Außenrevision im Aufsatzkasten.

### TECHNISCHE INNOVATIONEN FÜR HÖCHSTE WERTSCHÖPFUNG

Im Rollladenkasten-System EXTE ELITE XT stecken mehrere Jahre Entwicklungsarbeit. Zentrales Ergebnis ist das Konzept der variablen Öffnung nach unten, innen und außen sowie als Raffstore. Das Faszinierende an dieser Lösung ist auch seine Einfachheit: unabhängig von der Revisionsart ist die Aufnahmekapazität für den Behang bei allen Öffnungsarten gleich. Dabei spielt es keine Rolle, ob ein Insektenschutz eingesetzt wird oder nicht. Das garantiert den Partnern von EXTE einen klaren Vorsprung im Markt.

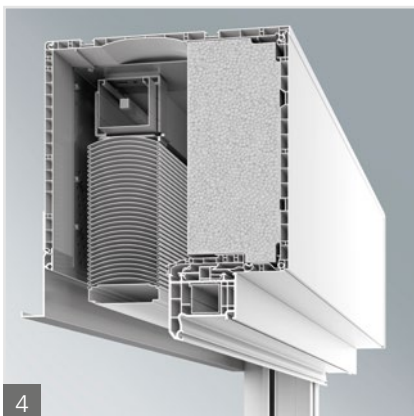
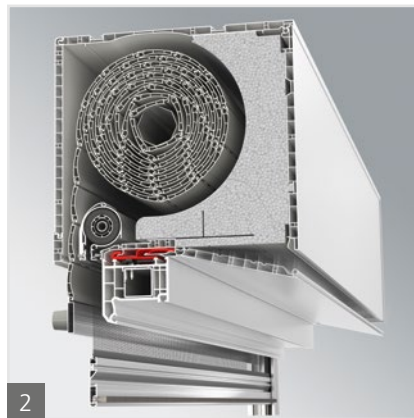
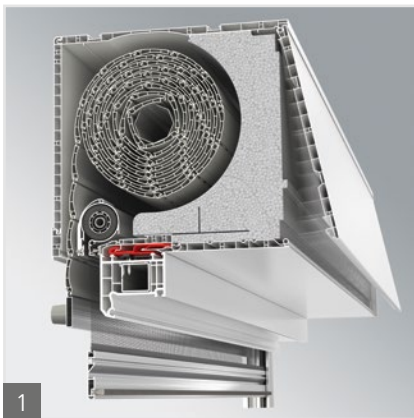
Auch die völlig neu konzipierte Antriebslagerung, die variable Führungsschiene, die montagefreundlichen Lösungen für Kopplung, Teilung und versetzten Einlauf sowie die Kassettenlösung für den Insektenschutz bei Fenstern und Türen schaffen starke Vorteile. Mit dem EXTE ELITE XT steht jetzt erstmals ein zukunftsweisendes Rollladenkasten-System mit einem Höchstmaß an Flexibilität zur Verfügung.



1 **Revision außen** perfekt integriert



EIN SYSTEM. ALLE MÖGLICHKEITEN.



- 1 **Revision innen**, mit optionalem Insektenschutz.
- 2 **Revision unten**, innen und außen überputzbar, Insektenschutz optional, mit Spezialverstärkungseisen.
- 3 **Revision außen**, innen und außen überputzbar, Insektenschutz optional, mit Spezialverstärkungseisen.
- 4 **Raffstore**, innen und außen überputzbar.

### Behangmaße bei Revision innen, unten und außen

Kastengröße	175 mm x 220 mm	200 mm x 220 mm	240 mm x 220 mm	240 mm x 255 mm
Mini-Panzer, SW 40	1.750 mm*	2.500 mm*	3.500 mm*	3.500 mm*
Maxi-Panzer, SW 60	1.200 mm*	1.850 mm*	2.800 mm*	2.800 mm*

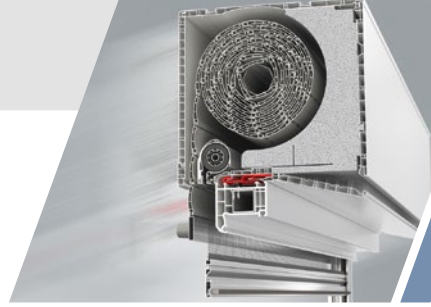
\* max. Elementhöhe inkl. Kasten

### Behangmaße bei Raffstore-Lösung

Kastengröße	240 mm x 255 mm
Außenblende 240 mm	2.000 mm*
Außenblende 280 mm	2.700 mm*

\* max. Elementhöhe inkl. Kasten

Alle Elementhöhen stellen Richtwerte dar, die je nach Anwendung, Stab oder Raffstore, vom Hersteller des Kastens überprüft werden müssen. Wir übernehmen für die angegebenen Werte keine Gewährleistung.



EIN SYSTEM. ALLE MÖGLICHKEITEN.

## MAXIMALE FLEXIBILITÄT MINIMALE TEILEZAHL

### EIN BAUSATZ, VIER ÖFFNUNGSARTEN

Mit dem Rollladenkasten-System EXTE ELITE XT beginnt eine neue Ära im Rollladenkastenbau: Mit einem Bausatz, einem Kopfstück, einer Dämmung und einem Befestigungsstiel sind vier Öffnungsvarianten möglich. Dahinter steht das Konstruktionsprinzip, ein Bauteil in unterschiedlichen Situationen mehrfach nutzen zu können. Im Kopfstück wird die Öffnungsvariante durch Austausch des Einlaufs verändert. Das Basisbrett rutscht auf eine neue Position im Kopfstück. Die untere Revisionsblende wird einfach an vorgegebenen Stellen gekürzt oder passend direkt bei EXTE bezogen.

### REDUZIERTER LAGERHALTUNG

Der Befestigungsstiel lässt sich einfach an zwei Stellen abknicken und so für jede Öffnungsvariante einsetzen. Das reduziert nicht nur die Lagerhaltung, sondern vereinfacht auch das Bestellwesen. Der Verarbeiter kann zwischen einem abgewinkelten Stiel (Verschraubung vorn auf dem Blendrahmen) und einem geraden Stiel (Verschraubung seitlich auf dem Blendrahmen) wählen. Die Stiele passen zu allen Fenstersystemen.

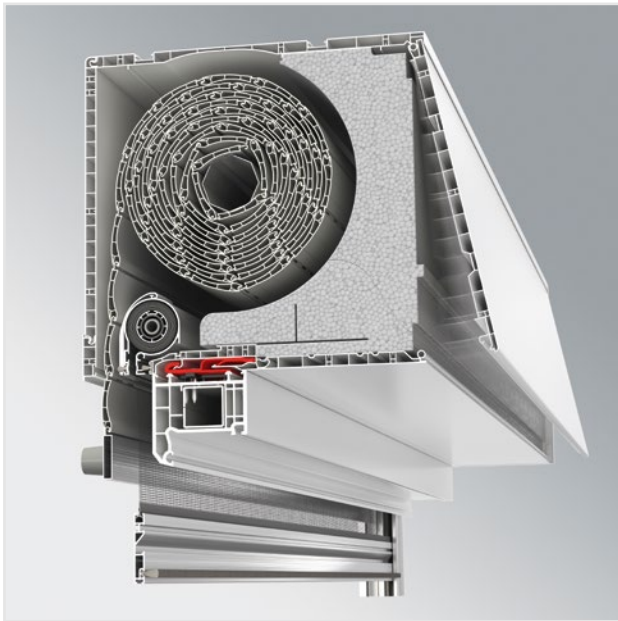
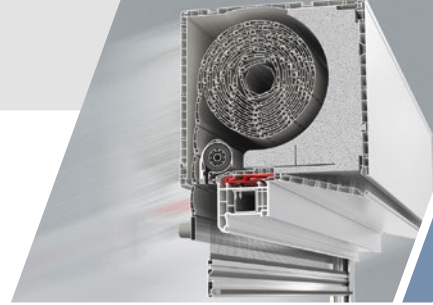
Auch die Dämmung wird über gekennzeichnete Kerben optimal und schnell an unterschiedliche Öffnungsvarianten angepasst. Das Rollladenkasten-System EXTE ELITE XT kommt so mit der kleinstmöglichen Teilezahl aus.



1 Der Dämmkeil lässt sich einfach anpassen.



2 Beitrag zur Teilereduktion: Der Befestigungsstiel wird einfach abgeknickt.



- 1 **EXTE ELITE XT** in der Kastengröße 240 x 255 mit Revision innen und integriertem Insektenschutz zwischen Panzer und Fenster.

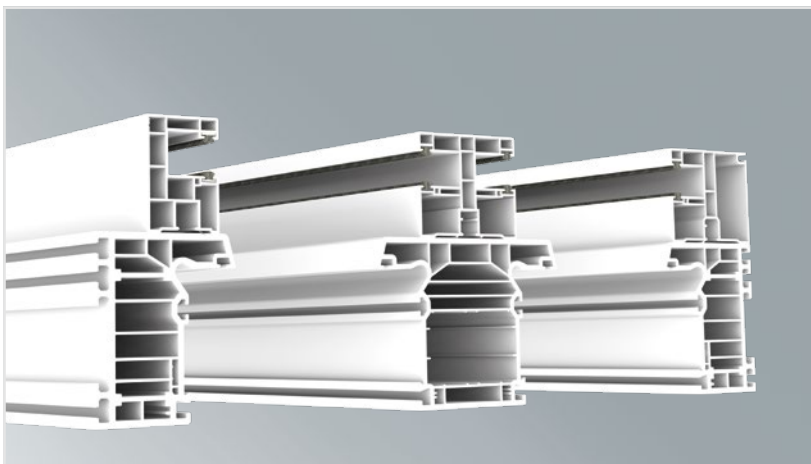
## REVISION INNEN

### DIE KLASSISCHE LÖSUNG FÜR DIE RENOVIERUNG

Mit seinem Plattformprinzip bietet das Rollladenkasten-System EXTE ELITE XT für jede Situation eine perfekte Lösung.

In der klassischen Variante als Aufsatzkasten für die Renovierung wird die innere Blende geöffnet. So ergibt sich eine maximal große Revisionsöffnung.

Die Aluminium-Kassette mit Insektenschutz ist entweder bereits vormontiert oder bei Bedarf auf einfachste Weise nachrüstbar.



- 2 Führungsschienen mit 35 mm Breite zur Blendrahmenüberdämmung im WDVS, oder in 60 mm Breite mit integriertem Insektenschutz.

EIN SYSTEM. ALLE MÖGLICHKEITEN.

## REVISION UNTEN

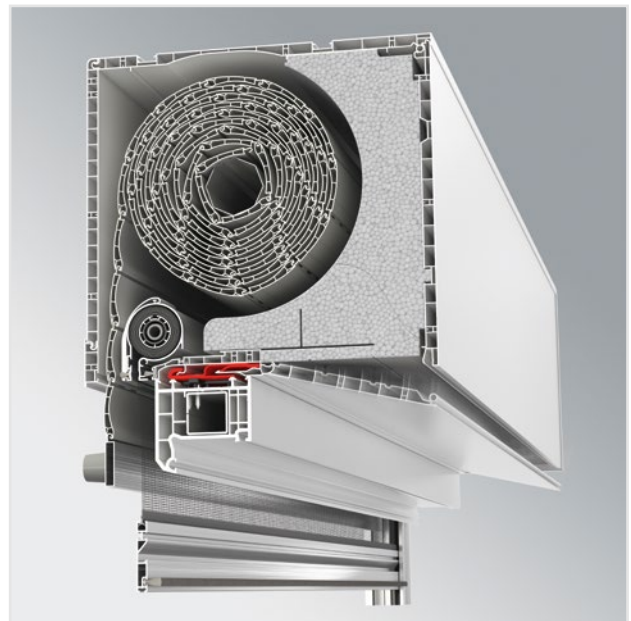
### DIE OPTIMALE LÖSUNG FÜR DEN NEUBAU

Auch als Aufsatzkasten im Neubau überzeugt der EXTE ELITE XT. Denn die überputzbare Lösung wird durch die Revision unten sichergestellt. Dadurch kann die innere Blende mit Putzwinkeln versehen und überputzt werden.

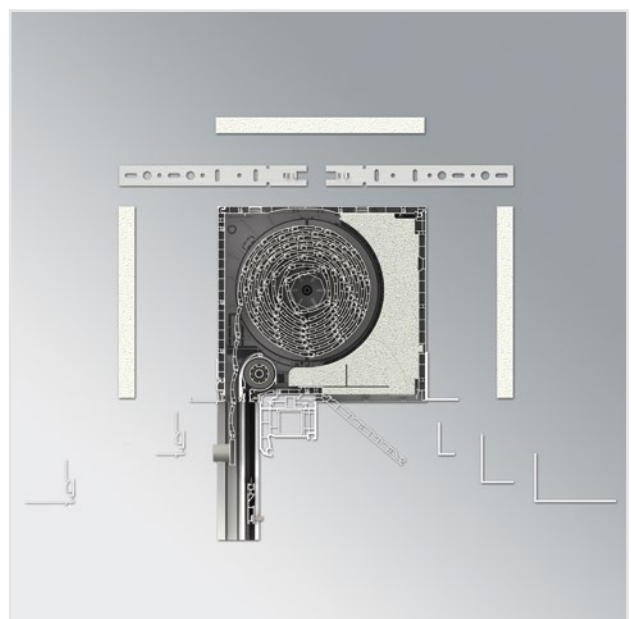
Blendrahmentiefen sind bis 92 mm möglich. Dabei beträgt die Revisionsöffnung immer noch 100 mm. Das ist genug für alle auftretenden Montage- oder Demontearbeiten.

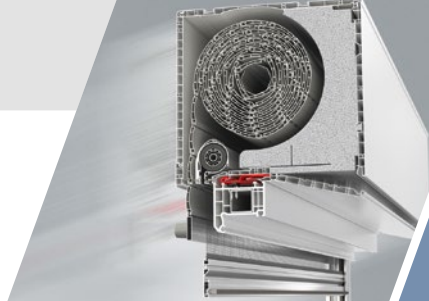
Das System bietet mehrere Putzträgerwinkel aus Aluminium und Kunststoff, sowie spezielle Eindrehanker an. Bei Revision unten wird der obere Dämmkeil in einer Nut in seiner Position gehalten und kann nach dem Öffnen der Revisionsblende nicht herausfallen. Das erleichtert die Arbeit vor Ort.

- 2 Kompletter Systemaufbau für die Revisionsart unten mit verschiedenen Putzträgerwinkeln aus Aluminium und Kunststoff für die Realisierung aller gängigen Wandaufbauten.



- 1 **EXTE ELITE XT** in der Kastengröße 240 x 255 mit Revision unten, integriertem Insektenschutz zwischen Panzer und Fenster sowie dem patentierten Spezialverstärkungseisen.



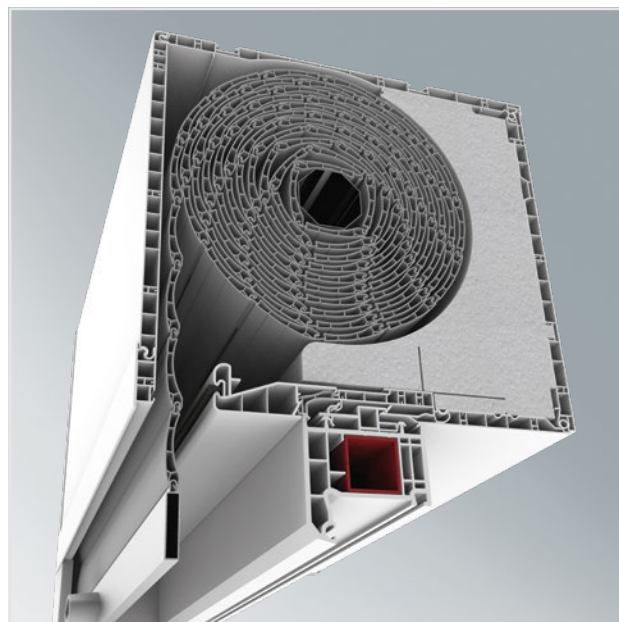


## REVISION AUSSEN

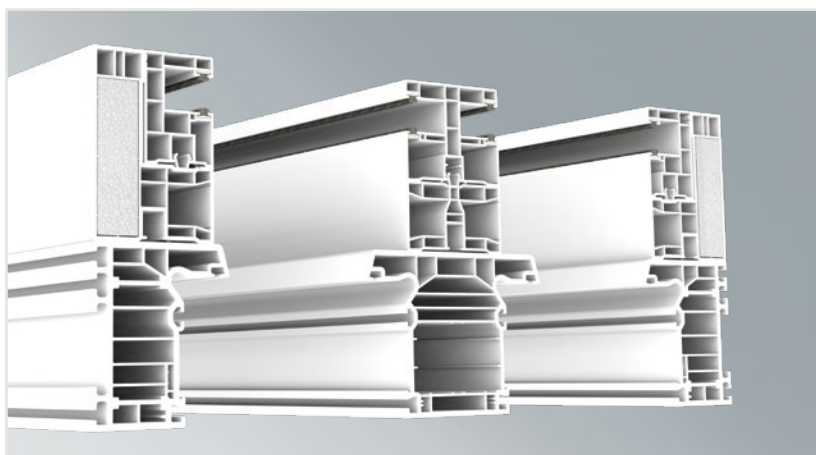
### DIE LÖSUNG FÜR MAXIMALE LUFTDICHTHEIT

Wenn für Passivhäuser oder öffentliche Gebäude maximale Luftdichtheit gefordert wird, bietet das Rollladenkasten-System EXTE ELITE XT mit der Revision nach außen ebenfalls eine optimale Lösung. Erreicht wird dies durch einfaches Versetzen des Basisprofils. Dadurch kann der Kasten innen komplett eingeputzt und luftdicht abgeschlossen werden. Ist kein Insektenschutz gewünscht, wird die Öffnung durch eine formschöne, klipsbare Revisionsblende aus PVC verschlossen. Dies erleichtert die Montage bzw. Demontage da eine Verschraubung mit dem Blendrahmen komplett entfällt.

Die Führungsschiene für Raffstore und Revision außen besteht aus zwei Teilen. Dadurch kann die Führungsschiene eingeputzt werden und es ist dennoch eine Möglichkeit zur Demontage gegeben. Für geteilte Elemente werden die Standard-Führungsschienen durch ein Aufdopplungsprofil auf das erforderliche Maß gebracht.



- 1 **EXTE ELITE XT** in der Kastengröße 240 x 255 mit Revision außen. Ohne Insektenschutz wird die Revisionsöffnung mit einem einklipbaren Revisionswinkel verschlossen.



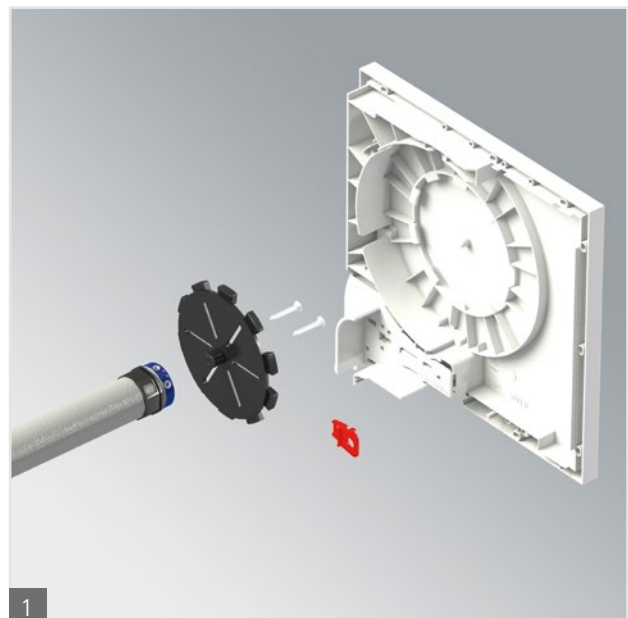
- 2 Die zweiteilige Führungsschiene bietet auch eingeputzt die Möglichkeit zur Demontage. Zudem kann optional in die hintere Kammer ein Dämmstreifen zur optimalen Anbindung im WDVS eingesetzt werden.

## MONTAGE MIT ÜBERZEUGENDEN VORTEILEN

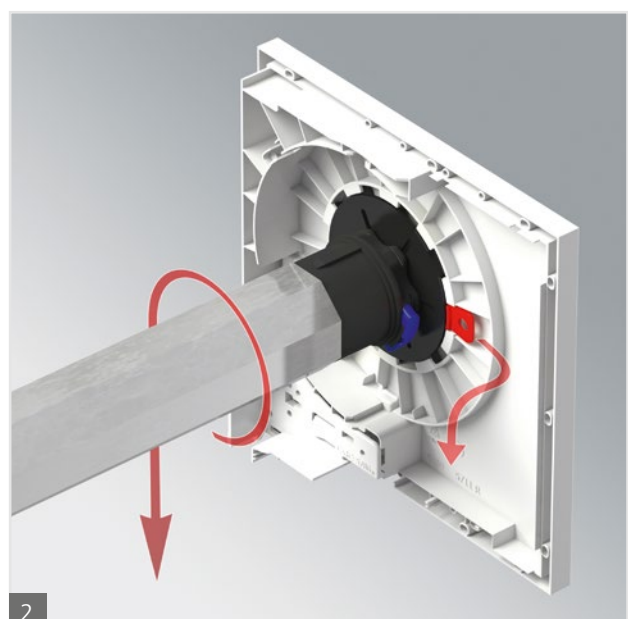
### WENIGER IST MEHR

Die extrem belastbare Antriebslagerung besteht aus einer Lagerscheibe mit universellen Langlöchern. Hier kann jeder herkömmliche Motor montiert werden. Die Lagerscheibe wird über eine entsprechende Aufnahme im Kopfstück gehalten. Sie lässt sich in Schritten von 12° verdrehen, um die optimale Position der Einstellschrauben beim Motor festzulegen.

Über einen Riegel (im Bild rot) wird die Lagerscheibe im Kopfstück fixiert. Der entscheidende Vorteil: das Motorlager aus Metall wird eingespart. Neben der Reduktion von Teilen und Kosten durch den Ersatz des Metalllagers durch ein Kunststofflager bringt die Antriebslagerung einen weiteren Vorteil bei der Demontage: durch Lösen des Riegels kann der gesamte Behang abgerollt werden, auch bei defektem Motor.

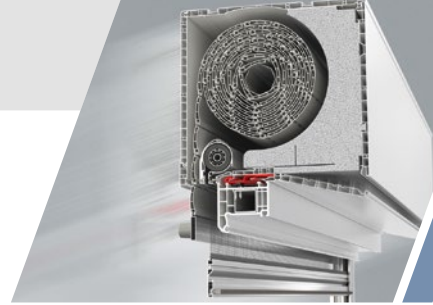


1



2

- 1 Weniger ist mehr: die Antriebslagerung aus Kunststoff ist extrem langlebig und schnell am Motor befestigt.
- 2 Der rote Riegel fixiert die Lagerscheibe dauerhaft. Zum Abrollen des Panzers und zur Demontage des Motors ist er leicht lösbar.

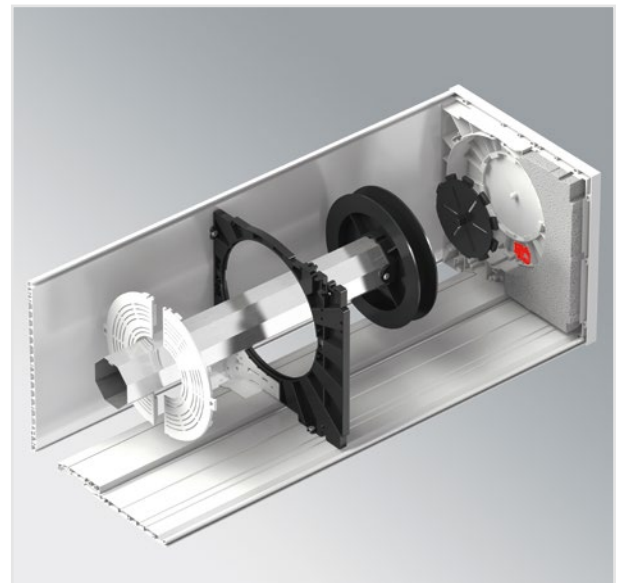


## KOPPLUNG-TEILUNG

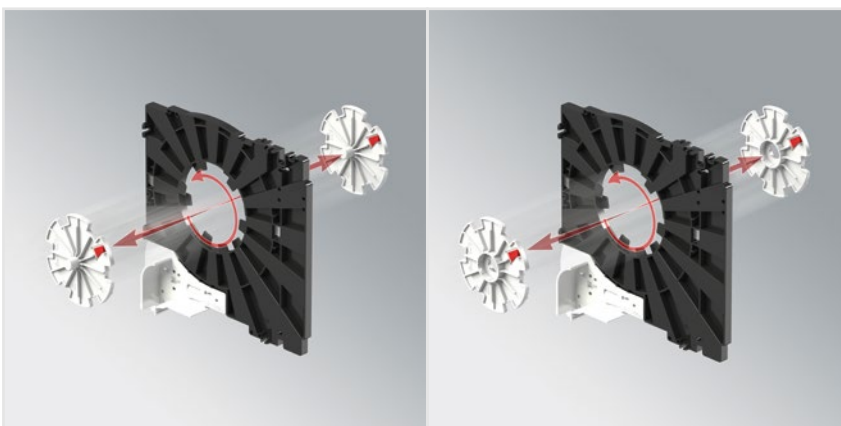
### EINFACH, SCHNELL UND INNOVATIV

Die Doppelkopfstücke werden in den Kasten eingeschraubt. Für Kopplungen oder Teilungen stehen spezielle Einsätze zur Verfügung. Das Besondere: Die drehbaren Einsätze lassen sich wie bei einem Bajonettverschluss komplett durch das Doppelkopfstück hindurchführen. Der entstehende Durchlass im Doppelkopfstück ist dann groß genug für eine 60er Welle, so dass der Ausbau, insbesondere bei Kastenüberstand und versetztem Einlauf, enorm vereinfacht wird.

Die qualitativ hochwertige Lösung beim versetzten Einlauf sieht ein komplettes Trennlager mit zweigeteilter Abdeckung vor. Dadurch wird das „Hakeln“ des Panzers vollständig vermieden. Montage und Demontage werden zudem durch die geteilten Abdeckungen enorm erleichtert.



- 1 Versetzter Einlauf mit Trennlager und zweigeteilter Abdeckung für schnelle Montage.



- 2 In das Doppelkopfstück lässt sich entweder ein Einsatz zur Teilung (links) oder zur Kopplung (rechts) einsetzen. Montage und Demontage gelingen damit schnell auf engstem Raum!



EIN SYSTEM. ALLE MÖGLICHKEITEN.

## INTEGRIERTER INSEKTENSCHUTZ

### STARKE LÖSUNG MIT HOHEM KOMFORT

Der Insektenschutz sitzt beim EXTE ELITE XT zwischen Panzer und Fenster. Dabei ist die Aufnahmekapazität des Rollladenkastens nicht vom Insektenschutz abhängig. Das gilt für alle Öffnungsarten.\*

Die Gaze sitzt zusammen mit der Federmechanik in einer stabilen Aluminium-Kassette. Dadurch kann der Insektenschutz unabhängig vom Kasten vorbereitet werden. Die Kassette wird einfach zwischen den Einläufen im Kasten eingerastet.

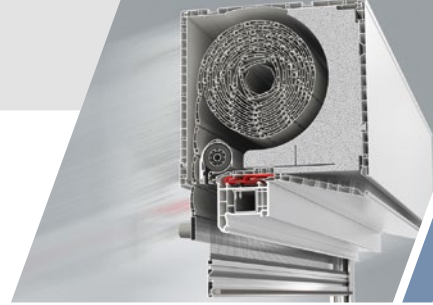
Der Fenster-Insektenschutz kann bei Kästen mit Revision innen, unten und außen bis zu einer Elementhöhe von 2.550 mm inkl. Kasten jederzeit nachgerüstet werden. Das geht schnell und problemlos. Die Führungsschienen des Panzers sind dafür bereits vorgerüstet. Nach Entfernen einer Abdeckung wird dort lediglich ein Aluminiumprofil eingesetzt.

**1** Integrierter Insektenschutz im EXTE ELITE XT. Die stabile Aluminium-Kassette wird einfach und leicht in die Führung eingesetzt. Ein Ablaufschutz reduziert Abrollgeräusche des Panzers.

**2** Die Führungsschiene für den Insektenschutz ist bei Bedarf auf einfachste Weise kostengünstig mit einem Aluminiumprofil nachrüstbar.



\* Insektenschutz beim Raffstore nicht möglich.



1

## INSEKTENSCHUTZ-SYSTEM

### ALLE VARIANTEN MÖGLICH

Der Insektenschutz kann von oben nach unten als „Fenster-Variante“ oder mit seitlichem Auszug auch als „Tür-Variante“ bedient werden. In einem Kasten sind beide Varianten möglich.

- 1 Leichteste Bedienbarkeit des Insektenschutzes, der zwischen Panzer und Fenster liegt.
- 2 Zweiteiliges Fenster mit vertikalem Insektenschutz.
- 3 Zweiteilige Stulptür mit Horizontalauszügen.
- 4 Bockelement mit horizontalem und vertikalem Auszug für den Insektenschutz in einem Kasten.

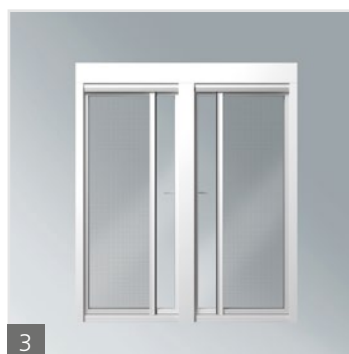
#### Maximalmaße für Tür- und Fensterinsektenschutz

	Maximale Breite	Maximale Elementhöhe inkl. Kasten
Fensterinsektenschutz	1.800 mm	2.550 mm
Türinsektenschutz, einflügelig*	1.300 mm	2.550 mm
Türinsektenschutz, zweiflügelig*	2.600 mm	2.550 mm

\* nicht nachrüstbar



2

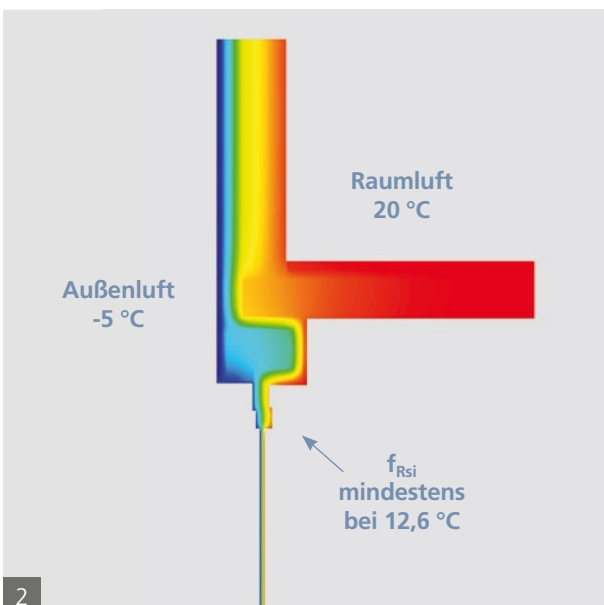
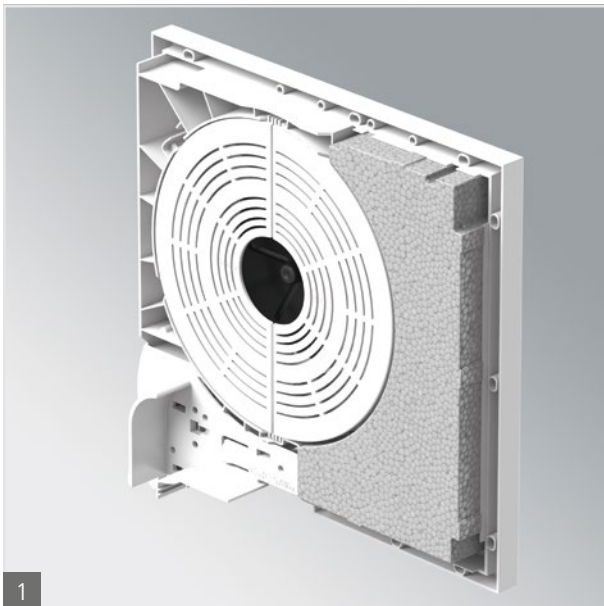


3



4

EIN SYSTEM. ALLE MÖGLICHKEITEN.



- 1 Verbesserte Wärmeisolierung durch integrierte Kopfstückdämmung: dieses Merkmal wird von Architekten immer stärker nachgefragt.
- 2 Rollladenkasten-Systeme von EXTE liefern perfekten Wärmeschutz in Übereinstimmung mit den geltenden gesetzlichen Bestimmungen.

## EFFIZIENTER WÄRMESCHUTZ

### ENERGIE SPAREN WIRD EINFACHER

Die gesetzlichen Grundlagen für die Anforderungen an den Wärmeschutz von Rollladenkästen sind klar definiert. Auf Bundesebene bildet die Energieeinsparverordnung (EnEV) und auf Landesebene die Bauregellisten die Rahmenbedingungen.

Beim Einsatz im Neubau wird der Rollladenkasten als Bestandteil der Außenwand angenommen. Hier wird der Nachweis der Gleichwertigkeit mit den Einbaubeispielen aus dem Beiblatt 2 zur DIN 4108 gefordert. Damit hat der Architekt die Möglichkeit, mit dem reduzierten Wärmebrückenverlust-Koeffizient zu arbeiten.

Beim Einsatz im Altbau gilt der Rollladenkasten als obere Rahmenverbreiterung und wird mit seinem Flächenanteil zum Fensterelement addiert. Als Mindestanforderung an den Wärmeschutz gilt  $U_{SB} \leq 0,85$  [W/m<sup>2</sup>K] und  $f_{Rsi} \geq 0,70$ . Der EXTE ELITE XT hat die nachfolgend abgebildeten Werte erreicht:

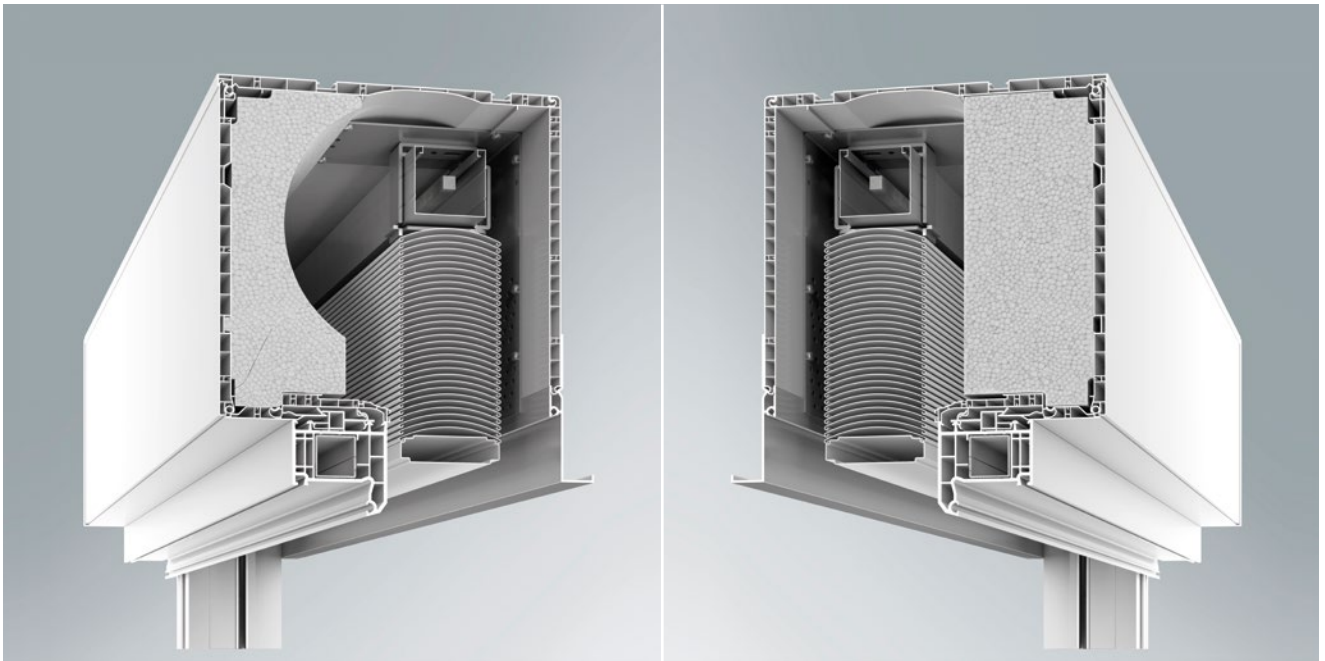
Revision innen/unten	$U_{SB}$ -Wert	$f_{Rsi}$ -Wert
175 x 220	0,83	0,70
200 x 220	0,85	0,70
240 x 220	0,85	0,73
240 x 225	0,74	0,70
Revision außen	$U_{SB}$ -Wert	$f_{Rsi}$ -Wert
175 x 220	0,82	0,72
200 x 220	0,79	0,73
240 x 225	0,67	0,72

Alle erforderlichen Nachweise und Prüfzeugnisse liegen bei EXTE vor. Sie werden auf Anfrage gerne zur Verfügung gestellt.

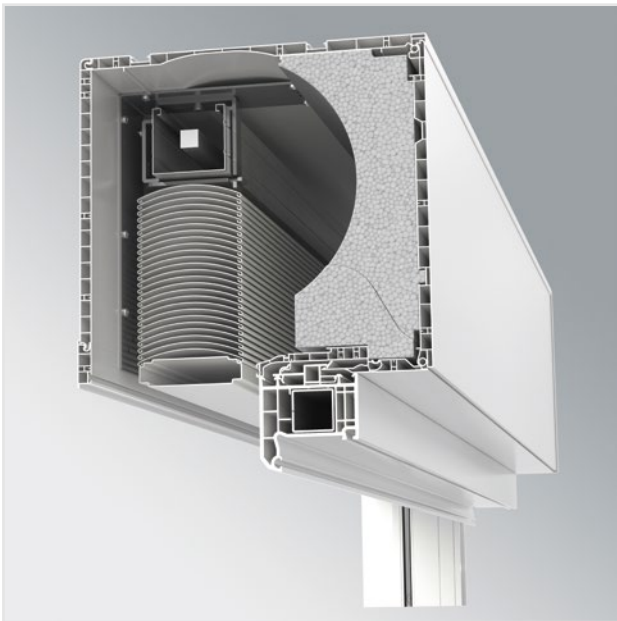
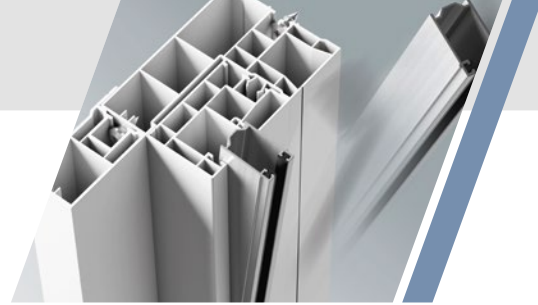


# ELITE XT – RAFFSTORE

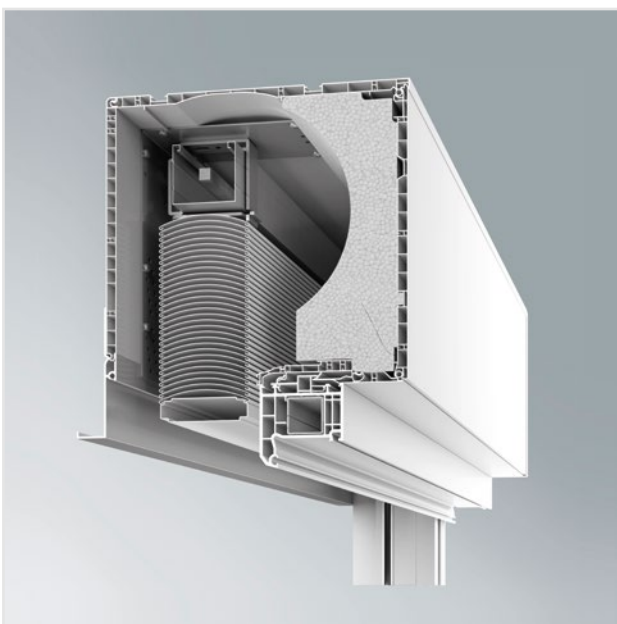
ELEGANTES DESIGN. PERFEKTE MONTAGE.



**EXTE SPEZIAL:  
ELITE XT – RAFFSTORE**



1 **ELITE XT** 240 x 255 Raffstore, innen und außen überputzbar.



## RAFFSTORE IM ELITE XT

### MODERN UND ATTRAKTIV

Raffstore liegen im Trend. Ihre Beliebtheit in öffentlich und gewerblich genutzten Gebäuden überträgt sich immer mehr auch auf den Wohnungsbau. Ihr Design ist modern und attraktiv, zudem sind sie auch bei großen Fensterfronten einsetzbar.

EXTE bietet mit dem Rollladenaufsatzkasten-System EXTE ELITE XT eine integrierte Lösung mit einfacher Montage und kompletter Überputzbarkeit an. Neben klaren Vorteilen bei Baukosten, Zeitersparnis und Wartung trägt die Systemlösung auch positiv zur Gewerkeflechtung bei. Mit dem Fensterlieferanten haben Bauherr und Architekt nur noch einen Ansprechpartner.

### Behangmaße bei Raffstore-Lösung

Kastengröße	240 mm x 255 mm
Außenblende 240 mm	2.000 mm*
Außenblende 280 mm	2.700 mm*

\* Elementhöhe inkl. Kasten.

2 **ELITE XT** 240 x 255 Raffstore mit verlängerter Außenblende.

ELEGANTES DESIGN. PERFEKTE MONTAGE.

## OPTIMIERTE FÜHRUNGSSCHIENE

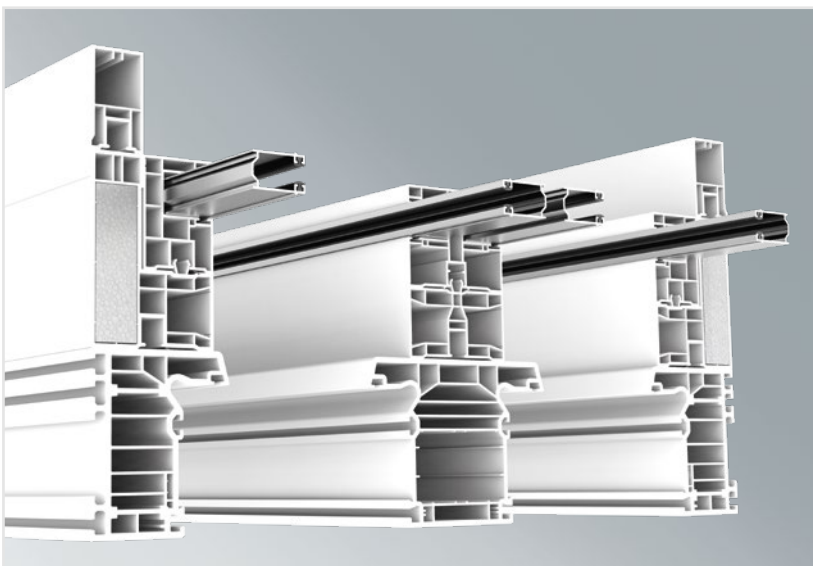
### EINFACH IST BESSER

Die Rollladenlaufschiene (RLS) besteht aus einer zweigeteilten Führungsschiene mit einer breiten Anputzfläche von 25 mm zur verbesserten Montage. Für Teilungen steht eine doppelte RLS zur Verfügung.

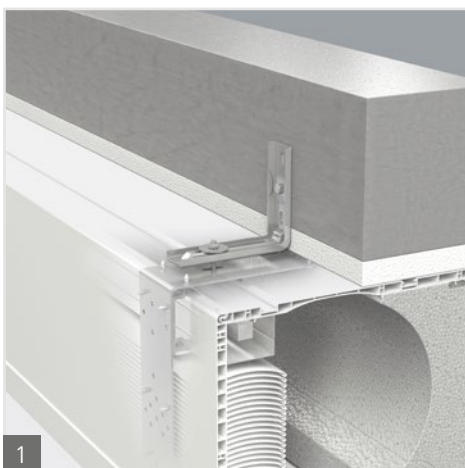
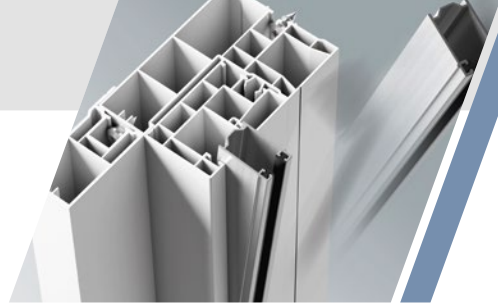
Eine stabile Laufnut aus Aluminium bis in den Rollladenkasten hinein, gewährleistet die optimale Führung des Raffstores. Für verbesserte Laufruhe sorgt wahlweise ein Gummieinsatz (Keder) oder ein Bürsteneinsatz. Eine Laibungsabdeckung lässt sich als Zusatzprofil einfach auf die Führungsschiene stecken. Das genau abgestimmte Laibungsprofil sorgt für einen gelungenen Putzanschluss.



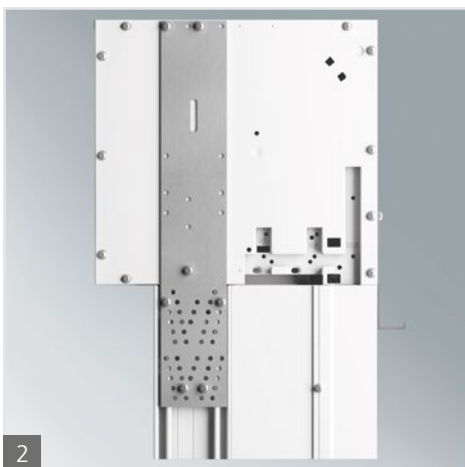
1 Optimal bis in den Kasten geführte Laufnut.



2 Zusätzlich zur zweiteiligen Revision außen Führungsschiene wird die Raffstore Variante mittels einer Laibungsabdeckung und den Aluminium Einsätzen optimal angepasst.



1



2



3

## INNOVATIVE BEFESTIGUNG

### FÜR MAXIMALE STABILITÄT

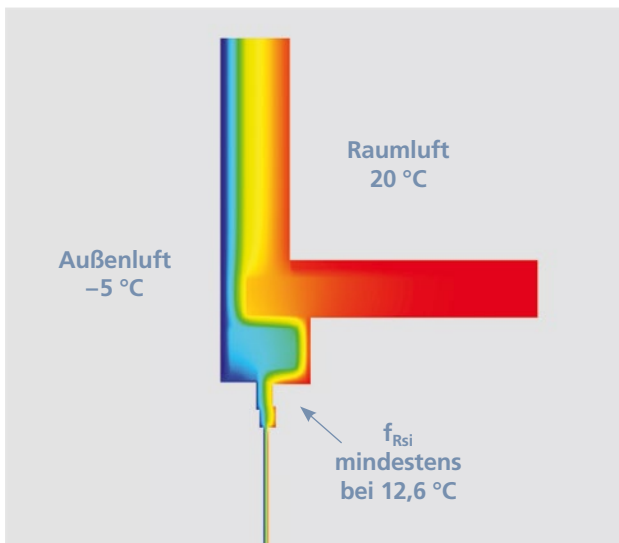
Das EXTE Raffstore-System steht für Stabilität, Design und Qualität. Auch breite Fensterelemente mit hohem Gewicht sind problemlos realisierbar. Ausgereifte Fixierungsmöglichkeiten für jede Bausituation bietet EXTE mit dem speziellen Statik-Programm.

Extra breite Befestigungsstiele und spezielle Stabilisierungswinkel verleihen dem Kasten maximale Stabilität und nehmen die Last des Raffstores vollständig auf. Durch das patentierte Spezialverstärkungseisen sind Fensterbreiten von 2,40 m bis zu einer Gebäudehöhe von 8 m ohne zusätzliche Deckenbefestigung möglich.

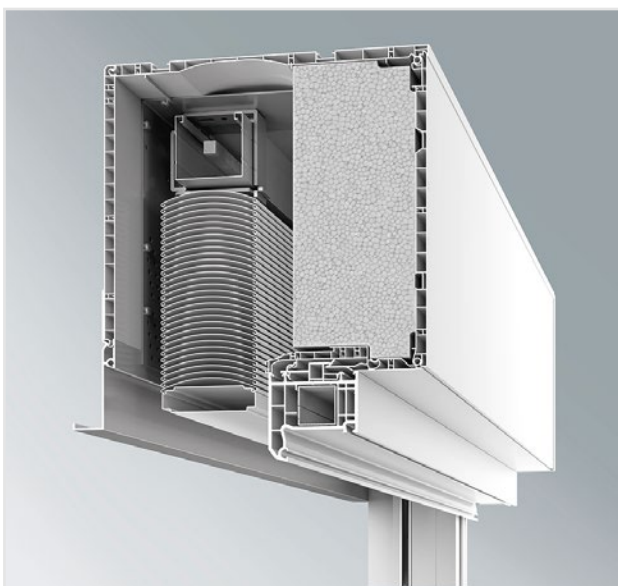
- 1 Möglichkeit zur direkten Befestigung des Raffstores am Baukörper.
- 2 Für einen perfekten Halt – Kopfseite mit montiertem Befestigungsstiel.
- 3 Das innovative Spezialverstärkungseisen bietet maximale Stabilität.



ELEGANTES DESIGN. PERFEKTE MONTAGE.



- 1 Rollladenkasten-Systeme von EXTE liefern perfekten Wärmeschutz in Übereinstimmung mit den geltenden gesetzlichen Bestimmungen.



- 2 Für Niedrigenergie- oder Passivhäuser bietet der Spezialdämmkeil hervorragende Dämmwerte.

## EFFIZIENTER WÄRMESCHUTZ

### ENERGIE SPAREN WIRD EINFACHER

Die gesetzlichen Grundlagen für die Anforderungen an den Wärmeschutz von Rollladenkästen sind klar definiert. Auf Bundesebene bilden die Energieeinsparverordnung (EnEV) und auf Landesebene die Bauregellisten die Rahmenbedingungen.

Beim Einsatz im Neubau gilt der Rollladenkasten als Bestandteil der Außenwand. Hier wird der Nachweis der Gleichwertigkeit mit den Einbaubeispielen aus dem Beiblatt 2 zur DIN 4108 gefordert. Damit hat der Architekt die Möglichkeit, mit dem reduzierten Wärmebrückenverlust-Koeffizienten zu arbeiten.

Beim Einsatz im Altbau gilt der Rollladenkasten als obere Rahmenverbreiterung und wird mit seinem Flächenanteil zum Fensterelement addiert. Als Mindestanforderung an den Wärmeschutz gilt  $U_{SB} \leq 0,85$  (W/m<sup>2</sup>K) und  $f_{Rsi} \geq 0,70$ . Der EXTE ELITE XT hat die nachfolgend abgebildeten Werte erreicht:

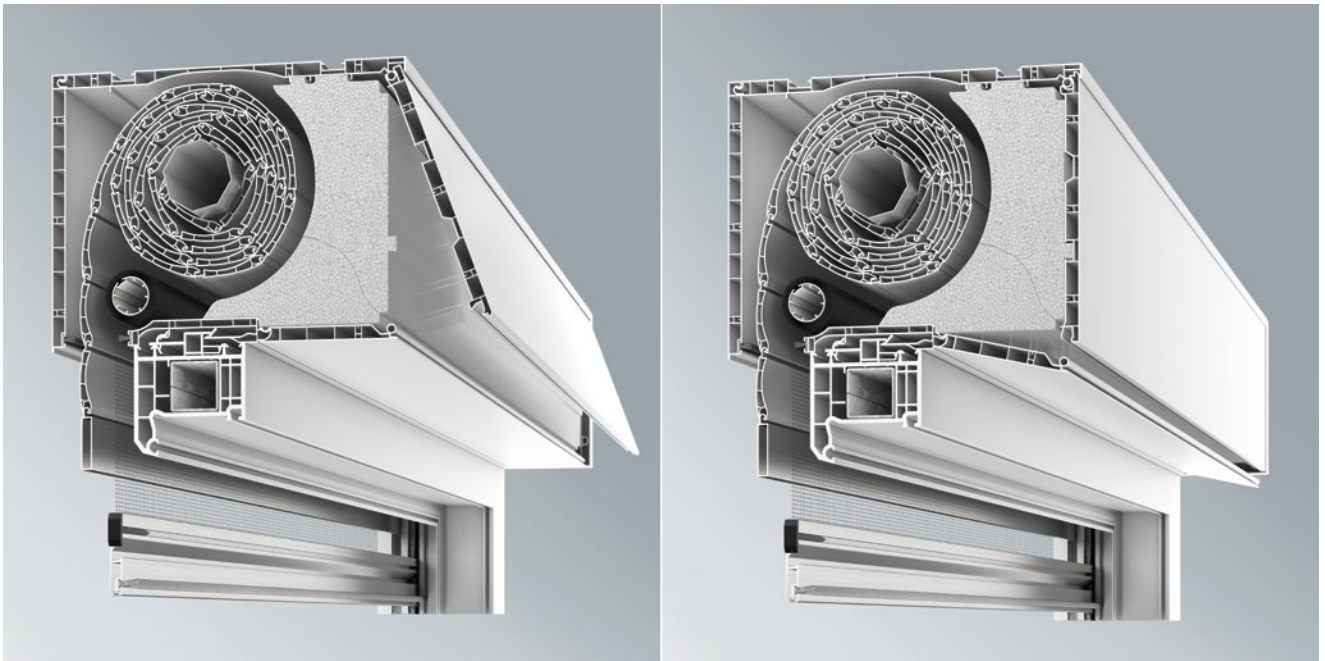
	$U_{SB}$ -Wert	$f_{Rsi}$ -Wert
Raffstore	0,65	0,74
Raffstore mit Spezialdämmkeil	0,48	0,70
Raffstore mit Spezialdämmkeil innen überputzt	0,40	0,70

Alle erforderlichen Nachweise und Prüfzeugnisse liegen bei EXTE vor. Sie werden auf Anfrage gerne zur Verfügung gestellt.

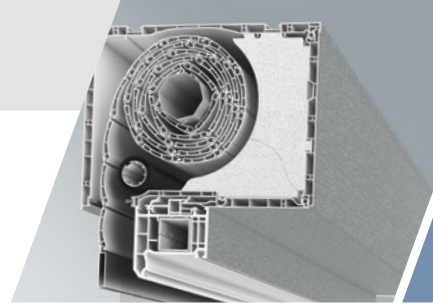


**EXPERT XT**

KOMPAKT. EFFIZIENT. VARIABEL.



**EXPERT XT**



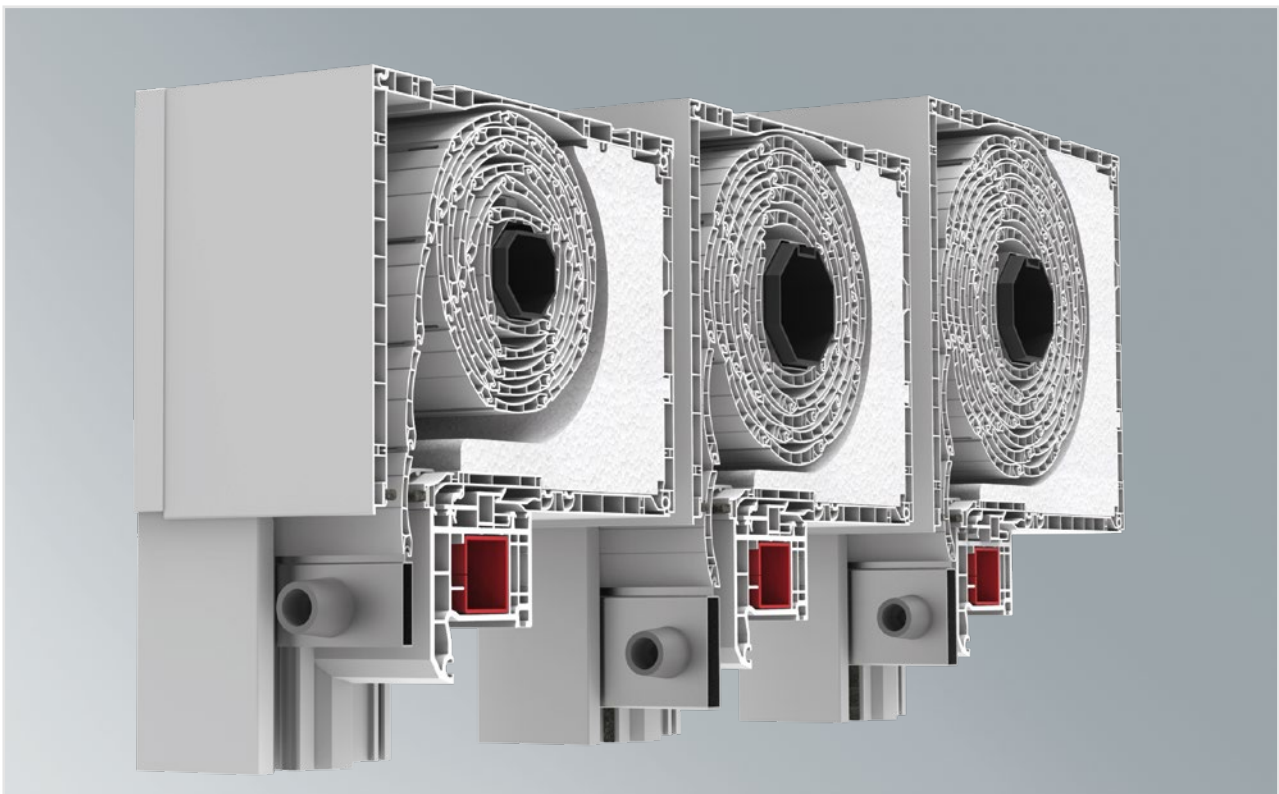
## EXTE EXPERT XT

### RENOVIERUNGSKASTEN DER NEUEN GENERATION

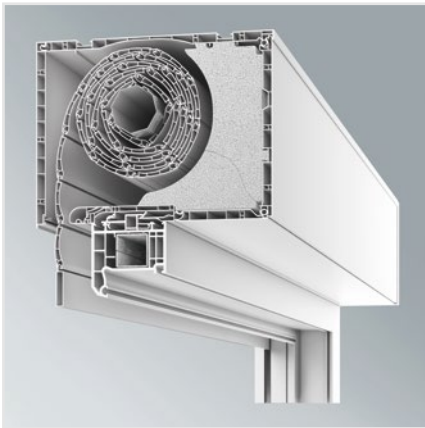
Die XT Familie wächst: Mit variabler Öffnung nach innen oder unten ist der EXTE EXPERT XT ideal für die Renovierung geeignet. Klein und kompakt erfüllt der Rollladenkasten alle Anforderungen, wenn auf geringstem Raum maximaler Komfort gefordert ist.

Ideal ist dafür nicht nur der Insektenschutz zwischen Panzer und Fenster, auch die Möglichkeit, den Kasten innen und außen zu überputzen, steigert den Einsatznutzen. Intelligente Details wie die Universallagerplatte oder baugleiche Teile innerhalb der XT Reihe schaffen zusätzliche Vorteile für Verarbeiter. Selbstverständlich entspricht der EXTE EXPERT XT allen Anforderungen der EnEV 2014.

- 1 3 Kastengrößen für eine optimale Anpassung an die jeweilige Bausituation.



KOMPAKT. EFFIZIENT. VARIABEL.

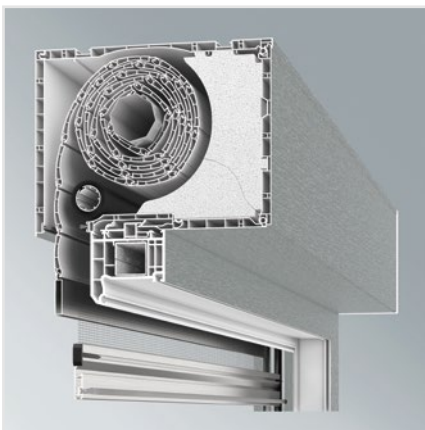


### Behangmaße bei Revision innen und unten ohne Insektenschutz

Kastengröße	165 mm x 220 mm	185 mm x 220 mm	220 mm x 255 mm
Mini-Panzer, SW 40	1.750 mm*	2.500 mm*	3.500 mm*
Mini-Panzer, SW 60	1.200 mm*	1.850 mm*	2.800 mm*

\* Max. Elementhöhe inkl. Kasten.

**1** EXTE EXPERT XT ohne Insektenschutz.

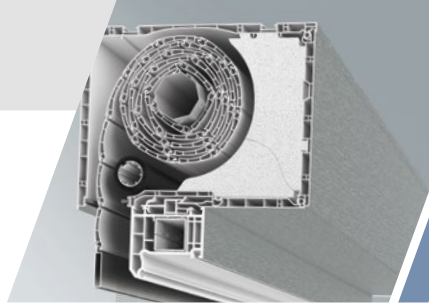


### Behangmaße bei Revision innen und unten mit Insektenschutz

Kastengröße	165 mm x 220 mm	185 mm x 220 mm	220 mm x 255 mm
Mini-Panzer, SW 40	1.700 mm*	1.850 mm*	1.850 mm*
Mini-Panzer, SW 60	1.200 mm*	1.600 mm*	1.850 mm*

\* Max. Elementhöhe inkl. Kasten.

**2** EXTE EXPERT XT mit Insektenschutz.

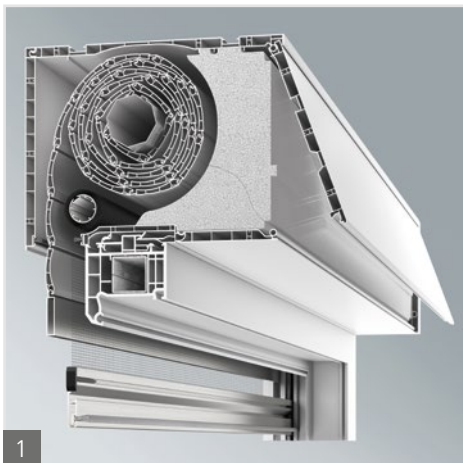


## REVISION INNEN

### DIE KLASSISCHE LÖSUNG FÜR DIE RENOVIERUNG

Der EXTE EXPERT XT setzt das Plattformprinzip der XT Rollladenkasten-Systeme fort und bietet für jede Renovierungsaufgabe eine perfekte Lösung.

In der klassischen Variante als Aufsatzkasten wird die innere Blende geöffnet. So ergibt sich eine große Revisionsöffnung.



1

## REVISION UNTEN

### DIE OPTIMALE LÖSUNG FÜR DEN NEUBAU

Auch als Aufsatzkasten im Neubau überzeugt der EXTE EXPERT XT, denn der überputzbare Kasten hat eine separate Revisionsblende, die sich nach unten öffnen lässt. So kann die innere Blende mit Putzwinkeln versehen und einfach überputzt werden. Blendrahmen sind bis 92 mm Bautiefe möglich.

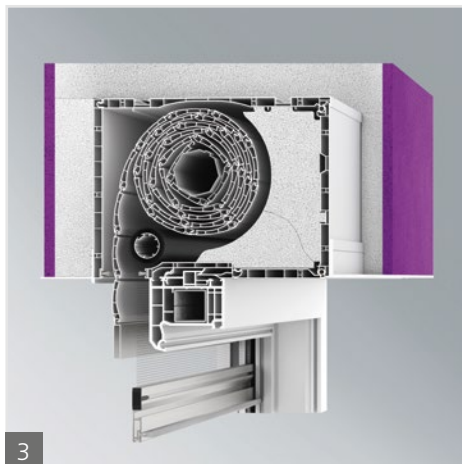
Im System gibt es Putzträgerwinkel aus Aluminium und Kunststoff sowie spezielle Eindrehanker. Bei Revision nach unten hält der obere Dämmkeil in einer Nut seine Position und kann nach dem Öffnen der Revisionsblende nicht herausfallen. Das erleichtert die Arbeit vor Ort.

1 **EXTE EXPERT XT** mit Revision innen.

2 **EXTE EXPERT XT** mit Revision unten.



2



3

3 Putzträgerwinkel aus Kunststoff und Aluminium für jede Bausituation.

## DESIGN IN VOLLENDUNG

### MEHR ALS 200 FARBEN

Kunststoffprofile müssen heute eine sehr große Farbvielfalt abdecken. EXTE hat aus diesem Grund seine Kompetenz erweitert und eine neue, vollautomatische PVC-Folierungsanlage installiert. Damit kann EXTE auch kleine Profilmengen in vielen Wunschfarben liefern.

Garantiert sind nicht nur schnelle Reaktionszeiten von der Bestellung bis zur Lieferung bei geringen Losgrößen – mit über 130 verschiedenen Folien kann EXTE auch ausgefallene Kundenwünsche erfüllen.

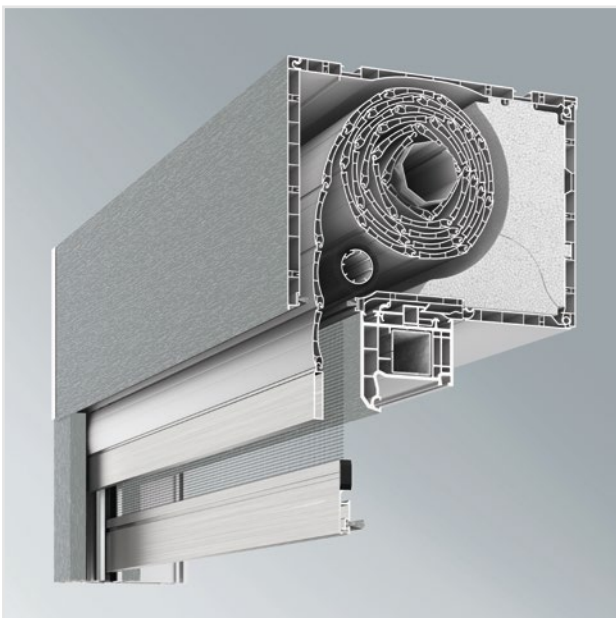
## TEIL- UND VOLLDEKOR

### OFFEN FÜR GESTALTUNG

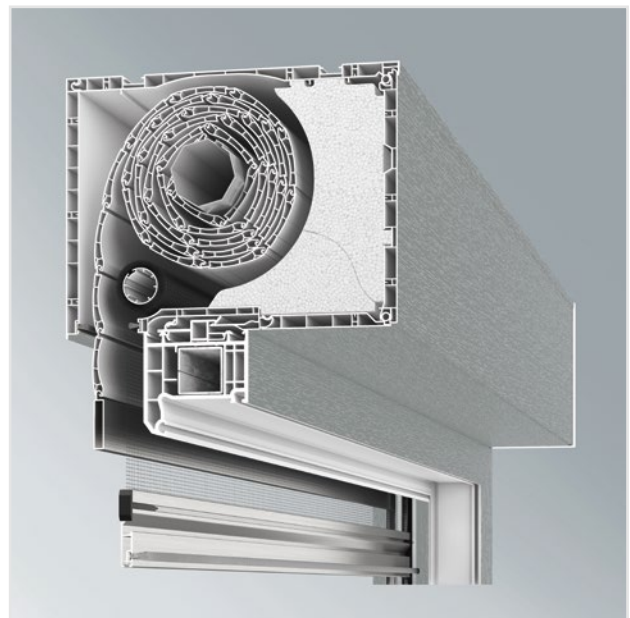
Rundum perfekt foliert im Volldekor: EXTE erfüllt alle Gestaltungswünsche. Innen und außen sind auch unterschiedliche Farben möglich, problemlos auch schon bei kleinen Mengen.

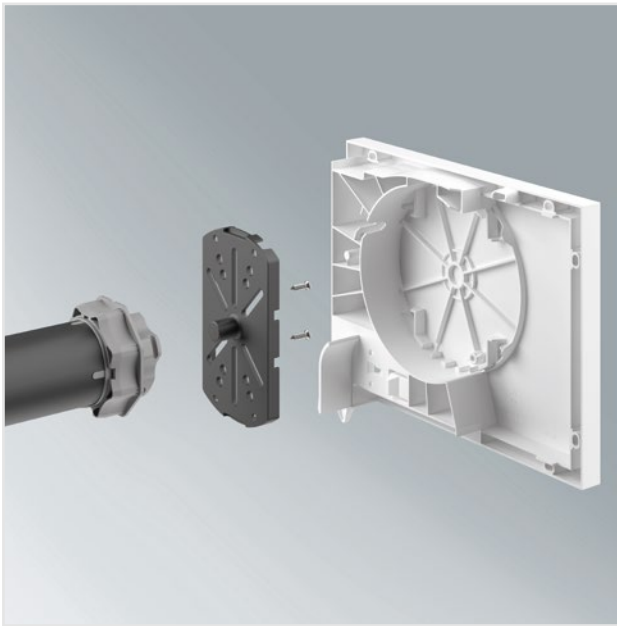
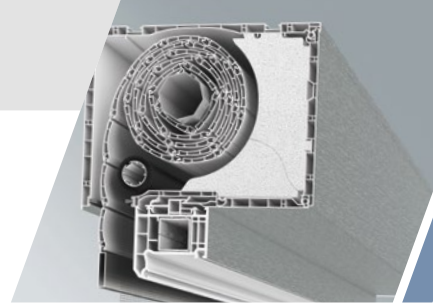
Beim Teildekor bleiben die Innenseiten hingegen weiß. Foliert wird nur außen und auf den Führungsschienen, passend zur vorgegebenen Farbe des Rahmens. Damit sind ganz neue Akzente in der Innen- und Außengestaltung möglich.

- 1 Attraktive farbliche Gestaltung mit über 130 Farbvarianten.

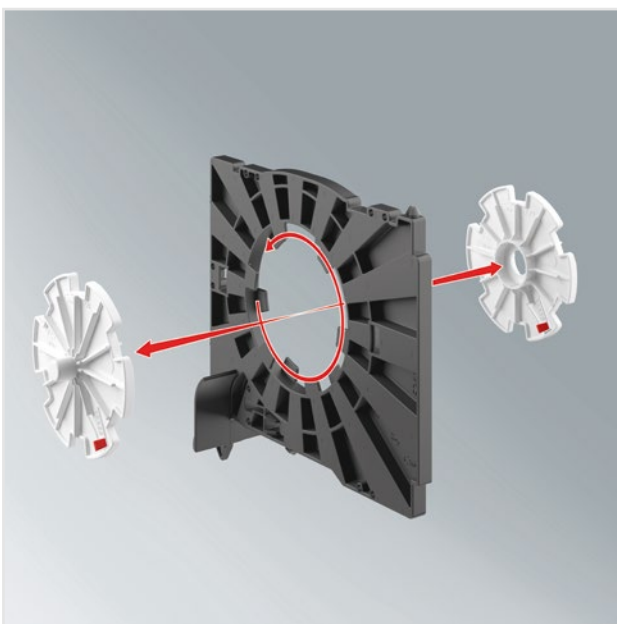


- 2 Wahl zwischen Voll- und Teildekor für neue Designvarianten.





- 1 Hochstabile Lagerplatte für schnelle Montage und Kostensenkung.



- 2 Innovatives Doppelkopfstück sorgt für hohen Zeitgewinn bei der Montage.

## MONTAGEPROFI

### ZEIT GEWINNEN UND KOSTEN SPAREN

Die extrem belastbare Antriebslagerung besteht aus einer neu entwickelten Lagerplatte mit universellen Langlöchern. Jeder herkömmliche Motor kann somit montiert werden.

Besonders einfach ist die Montage der Lagerplatte: Sie wird einfach im Kopfstück eingeklipst. Teure Lagerplatten aus Metall entfallen. Verarbeitung und Lagerhaltung werden deutlich vereinfacht, die Kosten sinken.

## KOPPLUNG UND TEILUNG

### EINFACH, SCHNELL UND INNOVATIV

Die Doppelkopfstücke werden in den Kasten eingesteckt. Für Kopplungen oder Teilungen stehen spezielle Einsätze zur Verfügung.

Das Besondere: Die drehbaren Einsätze lassen sich wie bei einem Bajonettverschluss komplett durch das Doppelkopfstück hindurchführen. Der entstehende Durchlass im Doppelkopfstück ist dann groß genug für eine 60er-Welle, so dass der Ausbau, insbesondere bei Kastenüberstand und versetztem Einlauf, enorm vereinfacht wird.



## SICHERE VERBINDUNG

### FÜR ALLE FENSTERSYSTEME

Das Rollladenkasten-System EXTE EXPERT XT passt zu allen gängigen Fenstersystemen. Für die unterschiedlichen Rahmenprofile steht eine ganze Palette von Adapterleisten zur Verfügung. Damit gelingt die passgenaue und spaltfreie Montage im Handumdrehen.

### SCHNELL MONTIERT

Die Verbindung zwischen Fensterrahmen und Rollladenkasten ist seit jeher eine besondere Stärke von EXTE. Die für jedes Profilsystem erhältliche Adapterleiste wird zunächst in der Werkstatt auf den Blendrahmen aufgerastet.

Fenster und Rollladenkasten lassen sich dadurch auch getrennt zur Baustelle transportieren. Das hilft, Transportkosten zu optimieren. Auf der Baustelle wird der Rollladenkasten dann einfach von oben auf den Fensterrahmen aufgesetzt und nach vorne geschoben, bis er mit hörbarem „Klick“ einrastet. Einfacher geht es nicht.

### MAXIMAL DICHT

Die Konstruktion der Adapterleiste und des Bodenbretts erzielt eine dichte und saubere Anlage am Blendrahmen. Zusätzliche Maßnahmen wie Versiegeln oder Verleisten entfallen komplett. Allein konstruktive Mittel sorgen für eine dauerhaft dichte, spaltfreie und stabile Verbindung, die auch im Blower-Door-Test ihre Stärke jederzeit unter Beweis stellt.

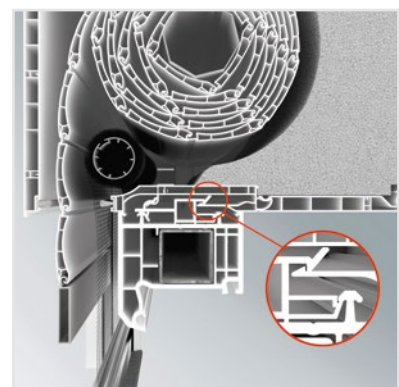
- 1** Adapterleisten für die perfekte Verbindung zwischen Kasten und Rahmenprofil.

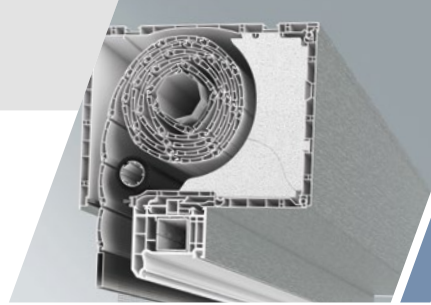


- 2** Die Adapterleiste: schnell, sicher und dauerhaft montiert.



- 3** Dicht in jeder Situation. Einfacher geht es nicht.





## SPEZIALVERSTÄRKUNGSEISEN

Die obere Befestigung von großen Fensterelementen oder Fenster-Tür-Elementen stellt bei aufgesetztem Rollladenkasten in der Praxis oft ein Problem dar. EXTE löst diese Aufgabe mit dem Spezialverstärkungseisen. Bei dieser einzigartigen Lösung wird das Fensterelement statisch verstärkt.

Damit können Fensterbreiten von 2,40 m bis zu einer Gebäudehöhe von 8 m ohne zusätzliche Deckenbefestigung realisiert werden.

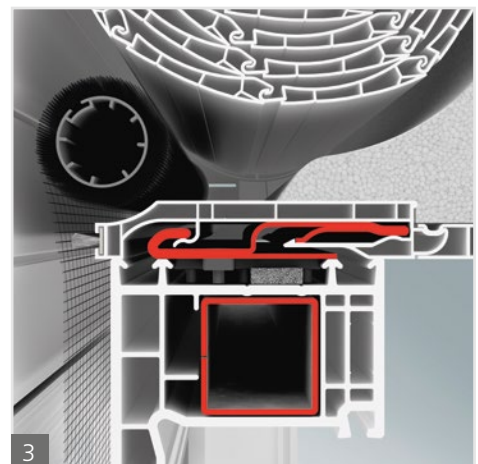


1



2

- 1 Spezialverstärkungseisen: für große Fensterbreiten ohne Durchhänger.
- 2 Mit EXTE zuverlässig gelöst: statische Verstärkung von Fenster-Tür-Elementen.
- 3 Das patentierte Alleinstellungsmerkmal: die sichere und spaltfreie Verbindung.



3

KOMPAKT. EFFIZIENT. VARIABEL.

## STABILE BEFESTIGUNG

Zur Befestigung des Rollladenkastens EXTE EXPERT XT auf dem Fenster bietet EXTE verschiedene Stiele an, die zu jedem Fenstersystem genau passen. Auch hier ist die Montage schnell und zeitsparend.

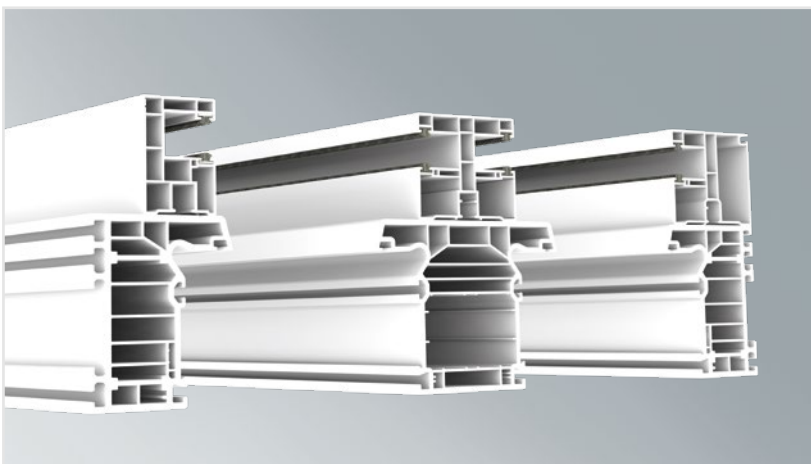
## EFFEKTIVE ROLLADENFÜHRUNG

Führungsschienen für Rollläden aus Kunststoff und Aluminium komplettieren das Rollladenkasten-System EXTE EXPERT XT.

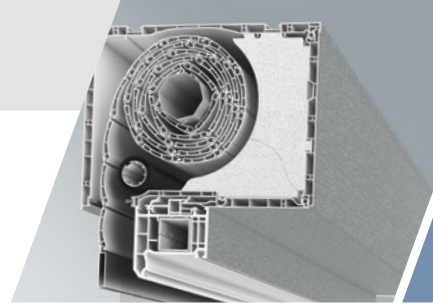
Dazu gibt es passende Einlauftrichter und Abschlusskappen. Bei Aluminium-Fenstern oder bei großen Elementen können zudem Aluminium-Blenden eingesetzt werden.



1 Dauerhaft stabil befestigt und schnell montiert.



2 Führungsschienen mit 35 mm Breite zur Blendrahmenüberdämmung im WDVS, oder in 60 mm Breite mit integriertem Insektenschutz.

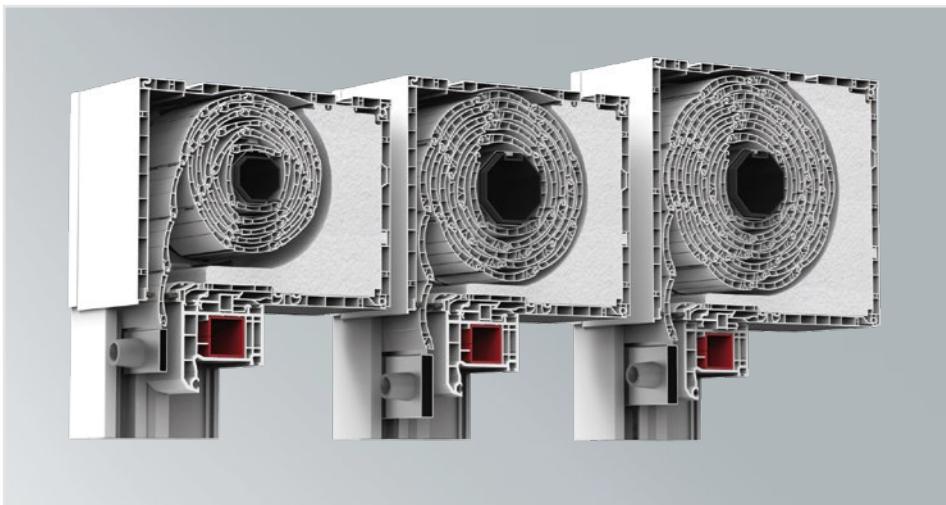


## RENOVIERUNG

### DIE EXTRA SCHMALE SCHIENE

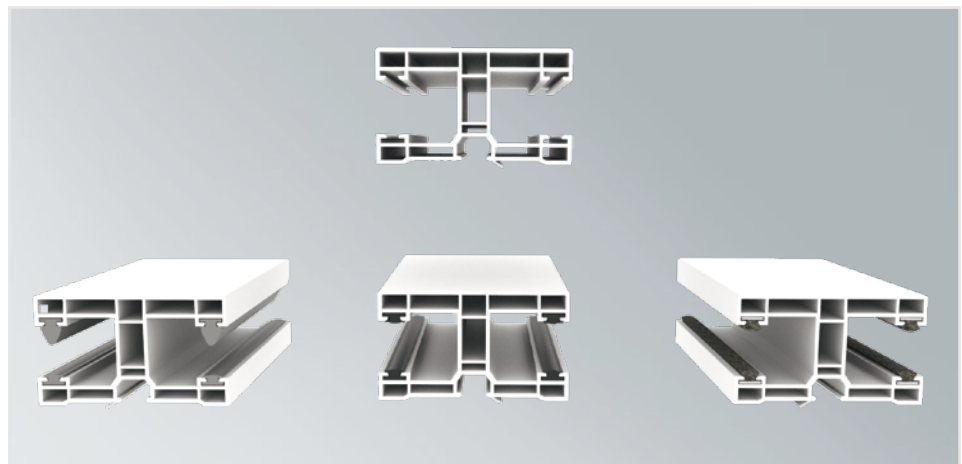
Im Altbau wurden vielfach Holzführungsschienen mit 35 mm Höhe verbaut. Wenn in der Sanierung nur die Fenster getauscht werden und die alten Fensterbänke erhalten bleiben, wird die Stoßstelle zwischen

Innenfensterbank und Außenfensterbank bei Standard Führungsschienen sichtbar. Diese muss dann mittels Abdeckleisten verblendet werden. Die neue PVC Rollladenführungsschiene 60 x 35 ist somit hervorragend für die Altbauanierung geeignet. Zudem besticht sie durch eine sehr schmale Ansicht.



1 Verfügbar ist diese Variante für alle 3 Kastengrößen

2 Die Führungsschiene 60x35 mm wird als Maxi Variante ohne Bürsten geliefert. Optional besteht hier die Wahl zwischen Bürsten und Keder.



## INTEGRIERTER INSEKTENSCHUTZ

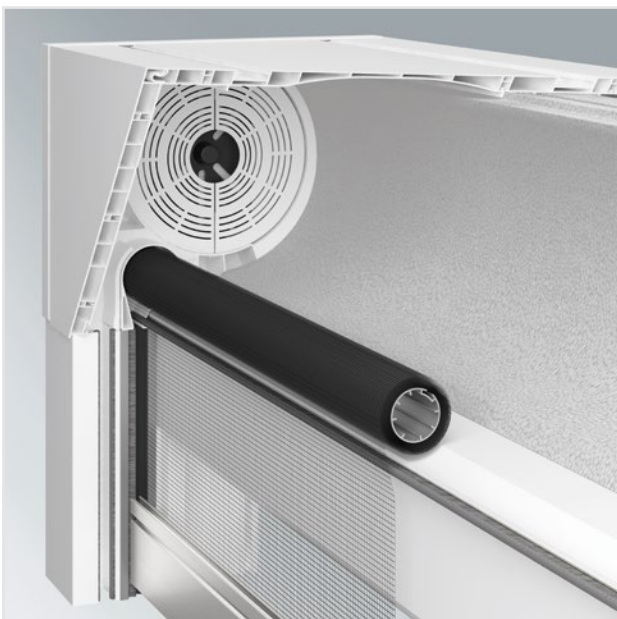
### ALLE VARIANTEN IM GRIFF

Der EXTE EXPERT XT bietet einen integrierten Insektenschutz, der sich auch nachrüsten lässt. Die Positionierung des Insektenschutzes zwischen Panzer und Fenster deckt die Anforderungen des Marktes ab.

Da die Gaze mittels Kopfstücken gespannt und fixiert wird, kann der Insektenschutz unabhängig vom Kasten vorbereitet werden. Die fertige Einheit wird einfach ohne Werkzeug zwischen den Einläufen im Kasten eingerastet.

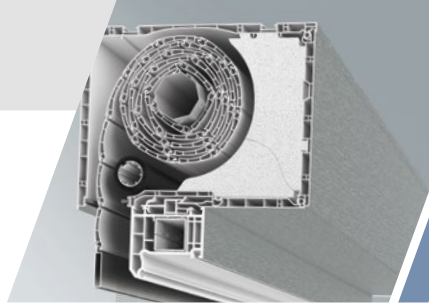
Eine Nachrüstung mit dem Fenster-Insektenschutz ist bei Kästen mit Revision innen und unten unter Einhaltung der jeweiligen Maximalmaße (s. Seite 79, Tabelle 2) jederzeit möglich. Das geht schnell und problemlos. Die Führungsschienen des Panzers sind dafür bereits vorgerüstet. Nach Entfernen einer Abdeckung wird dort lediglich ein Aluminium-Profil eingesetzt.

- 1 Integrierter Insektenschutz im EXTE EXPERT XT: einfach einsetzen.



- 2 Der Insektenschutz wird mit zwei Kopfstücken fixiert.



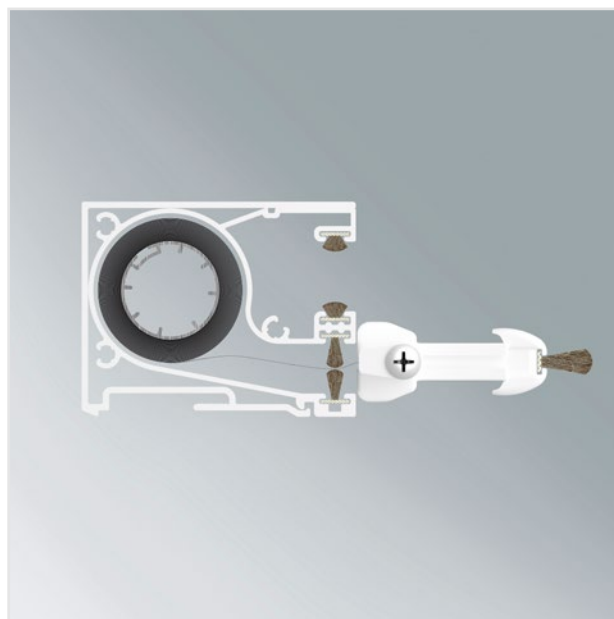


## INNOVATIVER TÜR-INSEKTENSCHUTZ

### HORIZONTALER AUSZUG

Der patentierte Tür-Insektenschutz ist als Rollo seitlich in der Führungsschiene integriert. Das Gewebe lässt sich über einen ergonomisch gestalteten Griff herausziehen. Auch hier hat EXTE besonderen Wert auf einfachste Bedienbarkeit gelegt. Das Rollo wird leicht mit einer Hand geöffnet oder geschlossen.

Ebenso einfach gestaltet sich der Austausch des Gewebes. Durch Lösen der Kassette in der patentierten EXTE 2-in-1-Führungsschiene wird das Gewebe entnommen und bei Bedarf ersetzt.



- 1 Integrierter Tür-Insektenschutz von EXTE: mit seitlichem Auszug schnell und direkt im Einsatz.

## FORMSCHÖN UND PRAKTISCH

### EINFACHE BEDIENUNG – ZEITLOSES DESIGN

Mit einem zweiteiligen EXTE Tür-Insektenschutz lassen sich selbst Stulptüren mit einer Breite von bis zu 2.600 mm realisieren. Erreicht wird so ein vollständiger Insektenschutz, und zwar unabhängig vom Öffnungsstand der Tür.

Wird der Tür-Insektenschutz nicht benötigt, verschwindet er nahezu vollständig in der Führungsschiene. Nur die formschöne Griffleiste bleibt sichtbar.



- 2 Auch für breite Stulptüren problemlos geeignet.

KOMPAKT. EFFIZIENT. VARIABEL.

## EXTE INSEKTENSCHUTZ-SYSTEM

### ALLE VARIANTEN MÖGLICH

Der EXTE Insektenschutz kann von oben nach unten als „Fenster-Variante“ oder mit seitlichem Auszug auch als „Tür-Variante“ bedient werden. In einem Kasten sind beide Öffnungsarten möglich.



1



2

1 Perfekter Insektenschutz zwischen Panzer und Fenster.

2 Die einfachste und sichere Bedienung ist dauerhaft gewährleistet.

3 Zweiteiliges Fenster mit vertikalem Insektenschutz.

4 Auch möglich: zweiteilige Tür mit Horizontalauszügen.

5 Variante: Bockelement mit horizontalem und vertikalem Auszug für den Insektenschutz in einem Kasten.



3



4



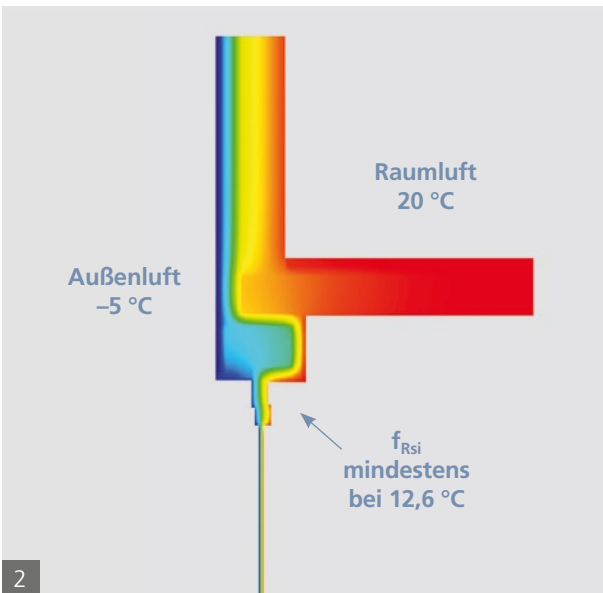
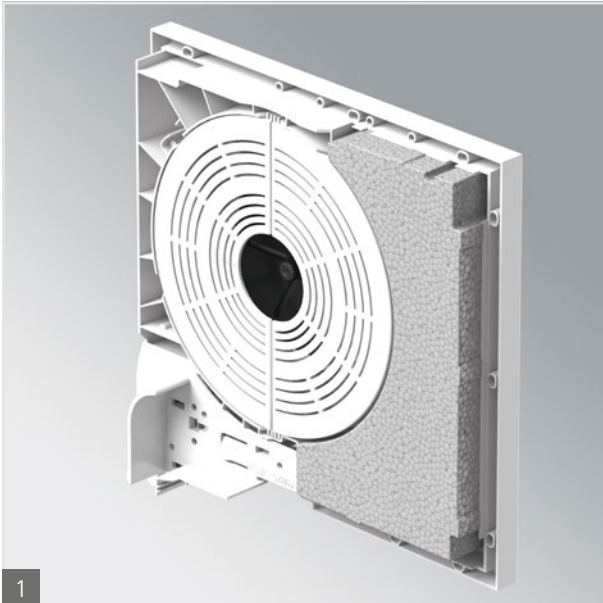
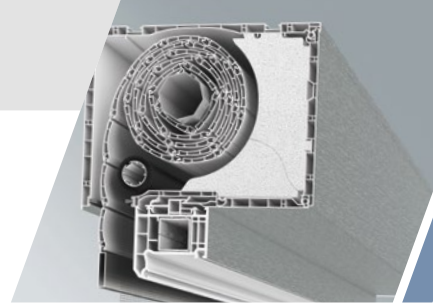
5

### Maximalmaße für EXTE Tür- und Fenster-Insektenschutz

	Maximale Breite	Maximale Elementhöhe inkl. Kasten
Fenster-Insektenschutz	1.800 mm	1.850 mm**
Tür-Insektenschutz, einflügelig*	1.300 mm	2.550 mm
Tür-Insektenschutz, zweiflügelig*	2.600 mm	2.550 mm

\* Nicht nachrüstbar.

\*\* Die maximalen Fenster-Insektenschutz-Maße variieren je nach Kastengröße und Anwendung.



1 Verbesserte Wärmeisolierung durch integrierte Kopfstückdämmung: Dieses Merkmal wird von Architekten immer stärker nachgefragt.

2 EXTE Rollladenkasten-Systeme liefern perfekten Wärmeschutz in Übereinstimmung mit den geltenden gesetzlichen Bestimmungen.

## ENERGIEVERBRAUCH REDUZIEREN

### EFFIZIENTER WÄRMESCHUTZ

Die gesetzlichen Grundlagen für die Anforderungen an den Wärmeschutz von Rollladenkästen sind klar definiert. Auf Bundesebene bildet die Energieeinsparverordnung (EnEV) und auf Landesebene bilden die Bauregellisten die Rahmenbedingungen.

Beim Einsatz im Neubau wird der Rollladenkasten als Bestandteil der Außenwand angenommen. Hier wird der Nachweis der Gleichwertigkeit mit den Einbaubeispielen von Beiblatt 2 zur DIN 4108 gefordert. Damit hat der Architekt die Möglichkeit, mit dem reduzierten Wärmebrückenkoeffizienten zu arbeiten.

Beim Einsatz im Altbau gilt der Rollladenkasten als obere Rahmenverbreiterung und wird mit seinem Flächenanteil zu den Maßen des Fensterelements addiert. Als Mindestanforderung an den Wärmeschutz gilt:  $U_{SB} \leq 0,85 [W/m^2K]$  und  $f_{Rsi} \geq 0,70$ . Der EXTE EXPERT XT hat die nachfolgend abgebildeten Werte erreicht:

Revision innen/unten	$U_{SB}$ -Wert	$f_{Rsi}$ -Wert
165 x 220	0,81	0,71
185 x 220	0,84	0,70
220 x 225	0,84	0,70

Alle erforderlichen Nachweise und Prüfzeugnisse liegen bei EXTE vor. Sie werden auf Anfrage gerne zur Verfügung gestellt.

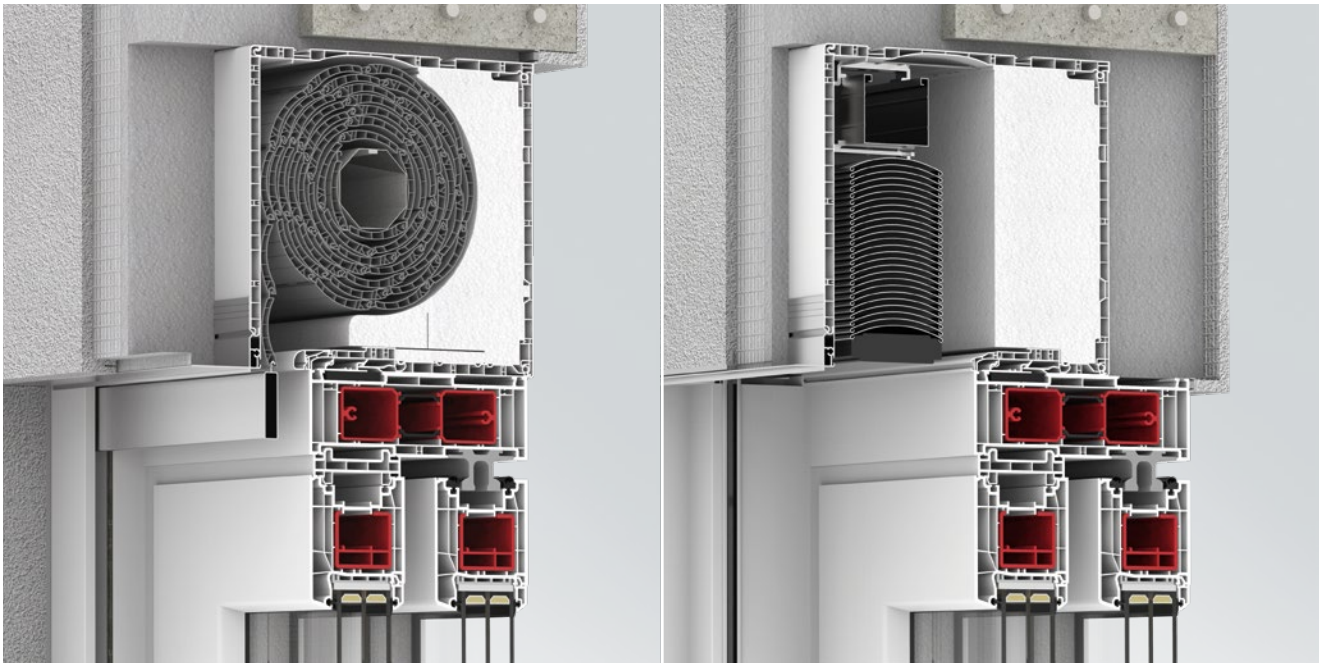


KOMPAKT. EFFIZIENT. VARIABEL.

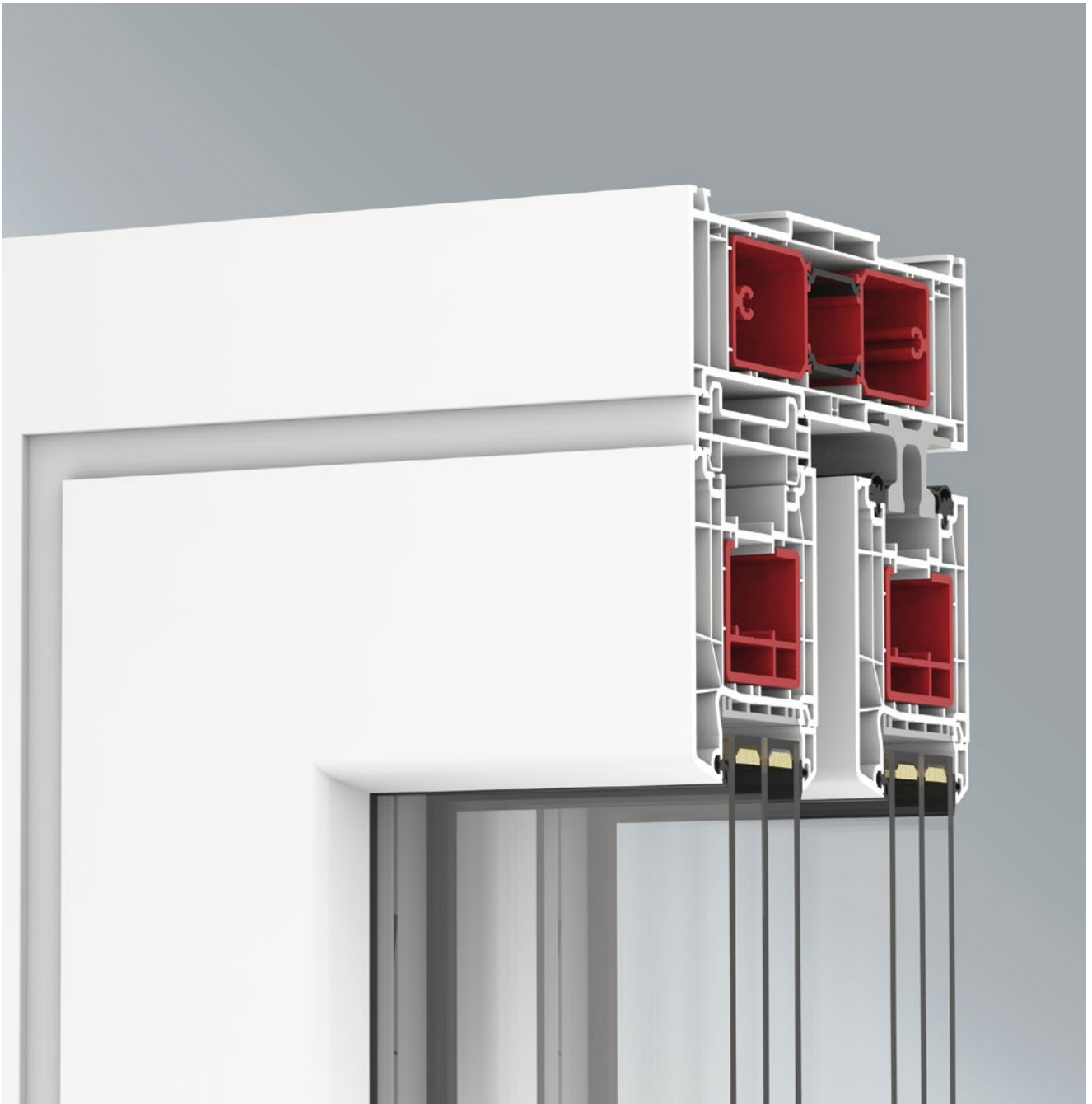
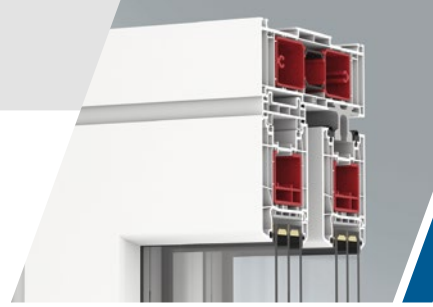


# HEBESCHIEBETÜREN

EXTE SPEZIAL



**EXTE SPEZIAL:  
HEBESCHIEBETÜREN**



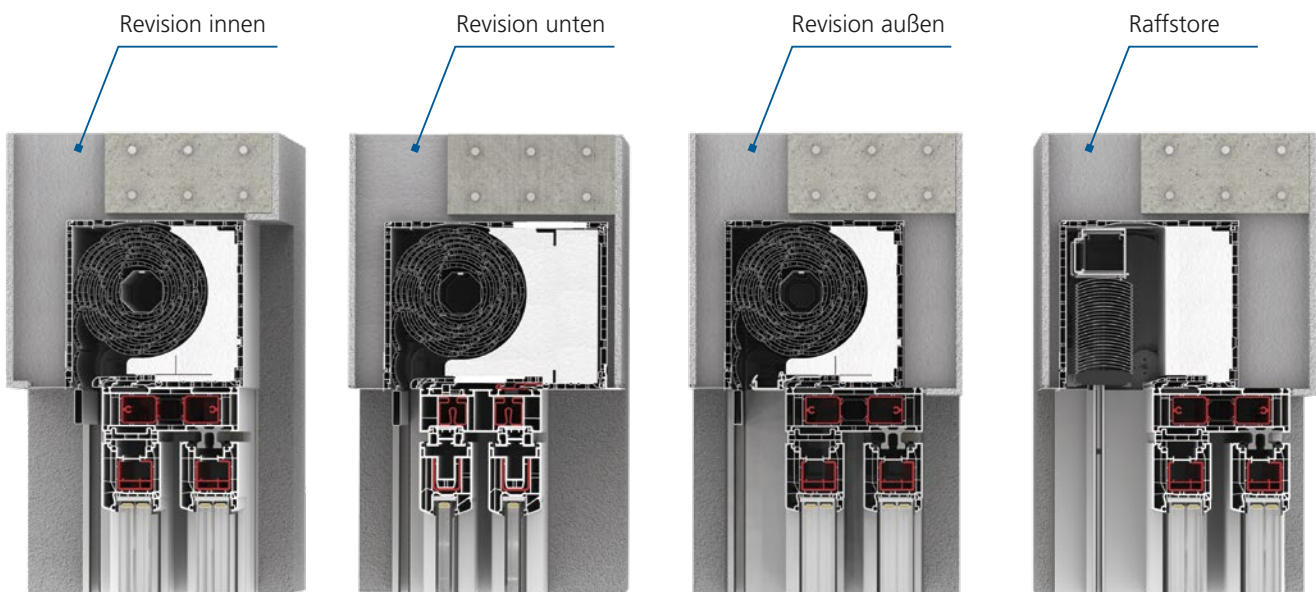
DER KUNDE HAT DIE WAHL!

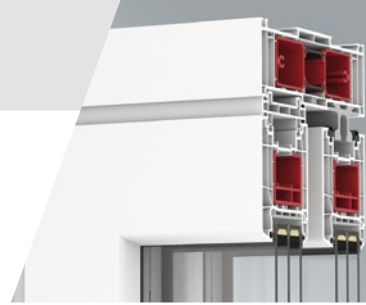
3 VERSCHIEDENE REVISIONSARTEN  
PLUS RAFFSTORE

## HEBESCHIEBETÜREN

### VOLL IM TREND

In der heutigen Bauweise sind Hebeschiebetüren nicht mehr wegzudenken. Für besonders breite Elemente mit ebenerdiger Schwelle sind sie die erste Wahl. Die Blendrahmen-Breiten reichen hier von 160-220 mm. Mit dem Elite XT und seiner modularen Bauweise lassen sich nahezu alle Variationen von verschiedenen Einbausituationen realisieren. Die Anpassung der Kästen ist an jeden Wandaufbau möglich.





FÜHRUNGSSCHIENEN IN  
PVC ODER ALU ERHÄLTlich!

## REVISION INNEN

### FÜR KREATIVE

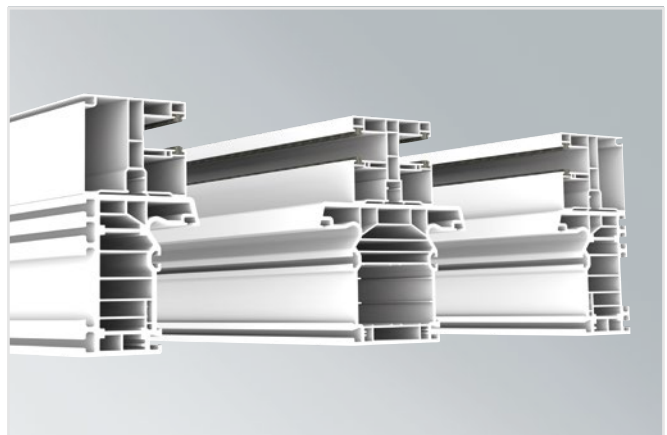
Mit einer Revision nach innen bietet der Elite XT 240 x 255 die maximale Öffnungsgröße. Die Innenblende bleibt komplett sichtbar und kann auf Kundenwunsch farblich abgestimmt als Design-Element in die Raumgestaltung einfließen.

Der Kunde hat die Wahl aus über 200 verschiedenen Dekoren.

Blendrahmen Breiten	160 - 200 mm
Adapter	PVC Uni
Führungsschienen B x H	60 x 51 mm
Führungsschienen B x H optional	35 x 51 mm



1 Revision innen für Hebeschiebetür



2 Führungsschienen 60 X 51

FÜHRUNGSSCHIENEN IN  
PVC ODER ALU ERHÄLTlich!

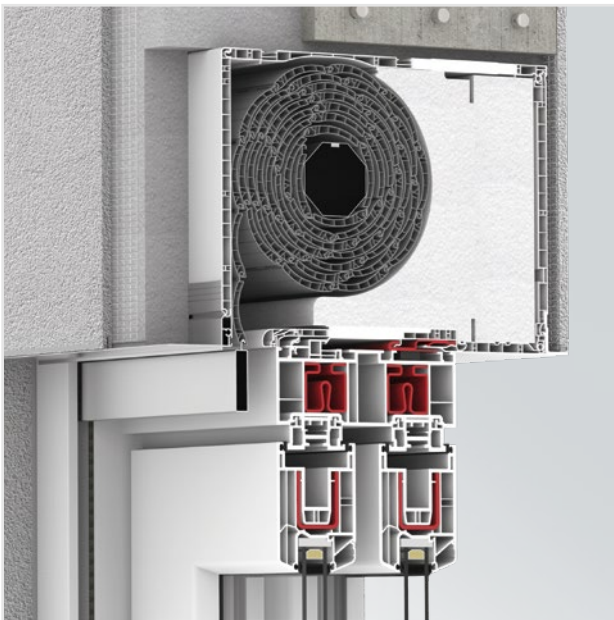
## REVISION UNTEN

### DER KLASSIKER

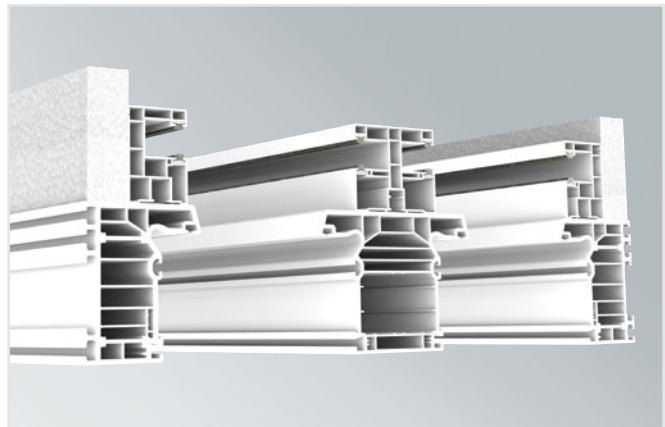
Die klassische Lösung im Neubau ist die Revision nach unten. Mit dem speziellen Hebeschiebetür Kasten ELITE XT 240 x 320 ist diese Bauart bis zu 180 mm breiten Blendrahmen möglich.

Die innere sowie äußere Ansicht im Vergleich zu den restlichen Standard Fenstern im Haus ist somit identisch.

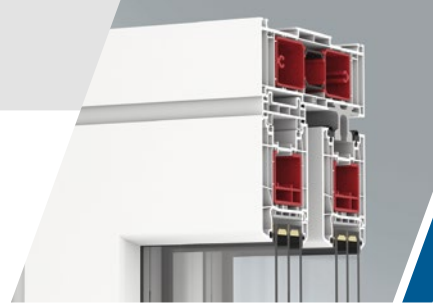
Blendrahmen Breiten	160 - 180 mm
Adapter	PVC Uni + SPE
Führungsschienen B x H	60 x 51 mm
Führungsschienen B x H optional	35 x 51 mm



1 **Revision unten** für Hebeschiebetür. Optional mit Statikkonsole.



2 Führungsschienen 35 X 51



FÜHRUNGSSCHIENEN IN  
PVC ODER ALU ERHÄLTlich!

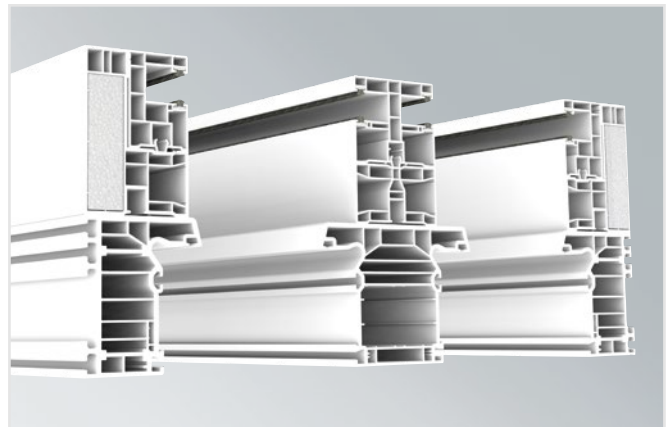
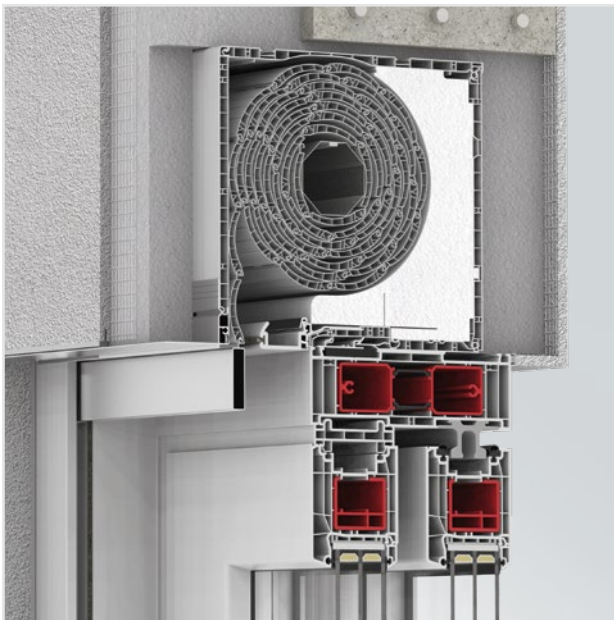
## REVISION AUSSEN

### DER UNSICHTBARE

Innen und außen überputzt, erfolgt hier die Revision von außen. Der Kasten ist somit unsichtbar in den Wandaufbau integriert.

Durch den klippbaren Revisionswinkel werden Montage und Demontage stark vereinfacht.

Blendrahmen Breiten	160 - 220 mm
Adapter	PVC Uni
Führungsschienen B x H	60 x 86 mm



2 Führungsschienen 60 x 86

1 Revision außen für Hebeschiebetür



FÜHRUNGSSCHIENEN IN  
PVC ODER ALU ERHÄLTlich!

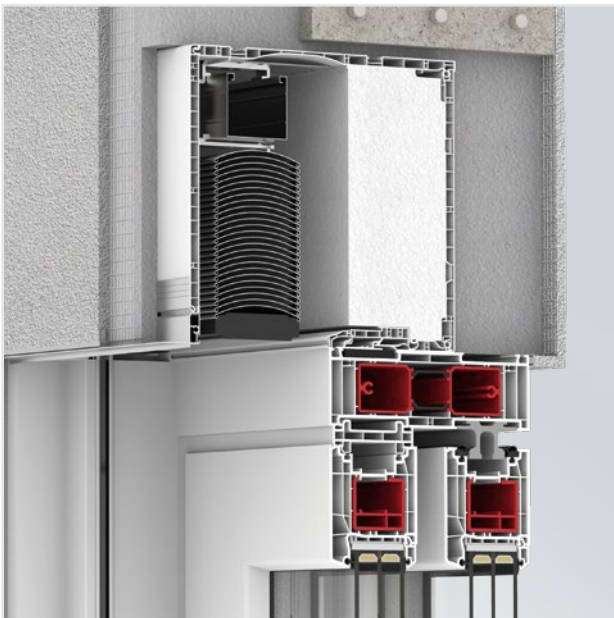
## RAFFSTORE

### DER TRENDSETTER

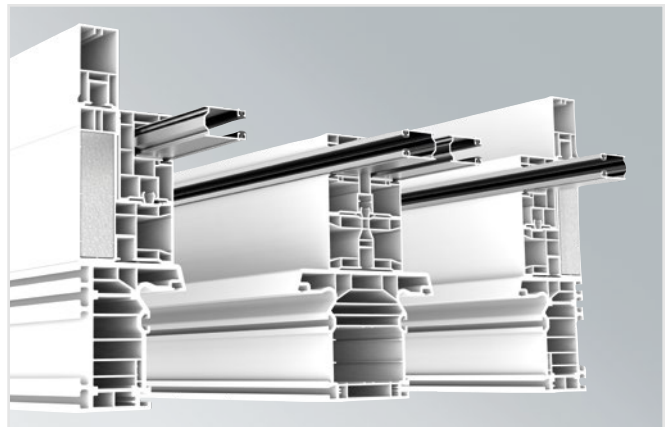
Mit dem integrierten Raffstore folgt der Elite XT klar dem aktuellen Trend von moderner Tageslichtsteuerung.

Zudem sind Raffstore in großen Breiten ohne Teilung realisierbar. Sie bieten die perfekte Ergänzung zur Hebeschiebetür.

Blendrahmen Breiten	160 - 220 mm
Adapter	PVC Uni
Führungsschienen B x H	60 x 86 mm
Laibungsabdeckung B x H	25 x 46 mm



1 Raffstore für Hebeschiebetür

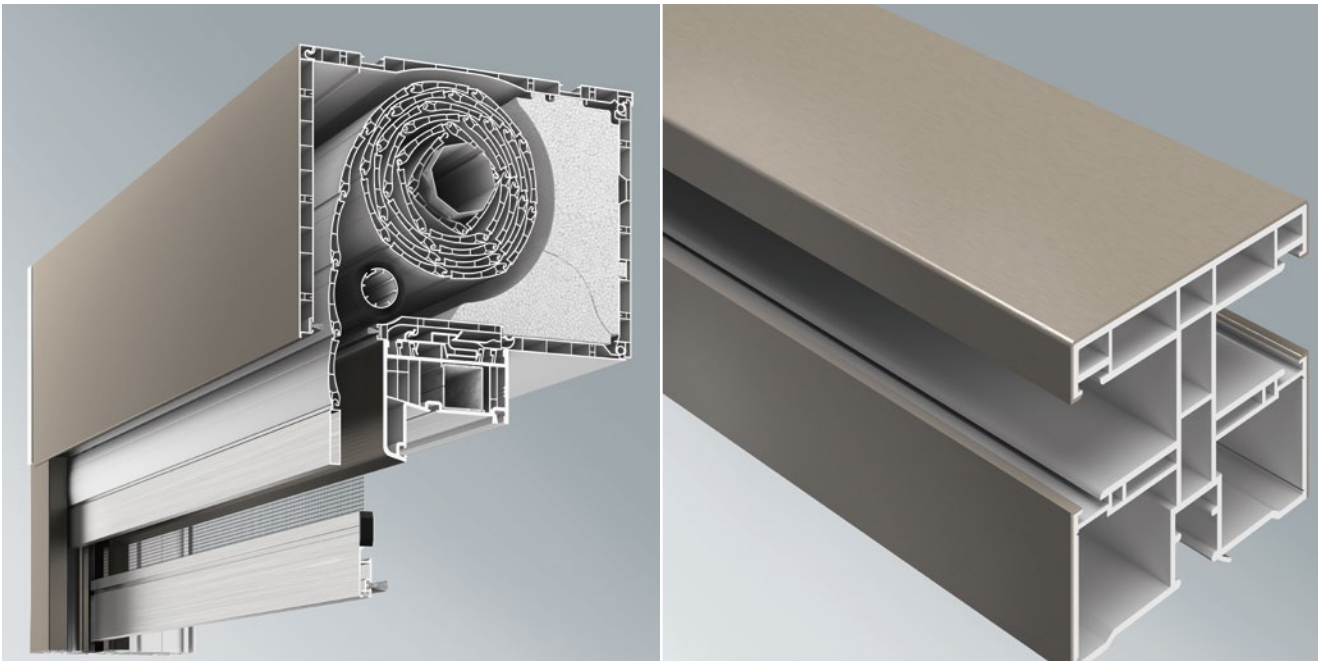


2 Laibungsabdeckung 25 x 46 und Führungsschienen 60 x 86

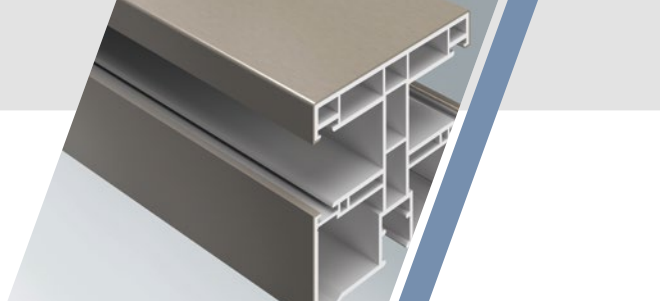


# COEX-FARBEN

MEHR FARBE. MEHR FREIRAUM.



**EXTE SPEZIAL:  
COEX-BESCHICHTUNG**



## FARBE MACHT DEN UNTERSCHIED

Farbige Rollladenkastenelemente sind in der heutigen Architektur nicht mehr wegzudenken. Die Farbenvielfalt wächst stetig und schafft somit individuelle und einzigartige Gestaltungsmöglichkeiten für jede Fassade.

COEX-Farben sind aufgrund des speziellen Verfahrens der Coextrusion extrem widerstandsfähig. Auf den weißen Kunststoff-Grundkörper wird eine Schicht aus farbigem Acrylglas aufgebracht und unter großer Hitze untrennbar miteinander verbunden. Dies ga-

rantiert eine seidenmatte Premium-Oberfläche die unempfindlich ist gegen Kratzer und Staub. Abblättern bzw. Abplatzen der Farbe gehören somit ebenfalls der Vergangenheit an.

Ein weiterer Vorteil ist die hohe Farbstabilität, Acrylglas zeigt auch nach vielen Jahren der Bewitterung kaum eine Veränderung. EXTE bietet mit den COEX-Farben ein Programm für höchste Ansprüche.

## DIE FARBAUSWAHL

### STANDARDFARBEN



### SONDERFARBEN

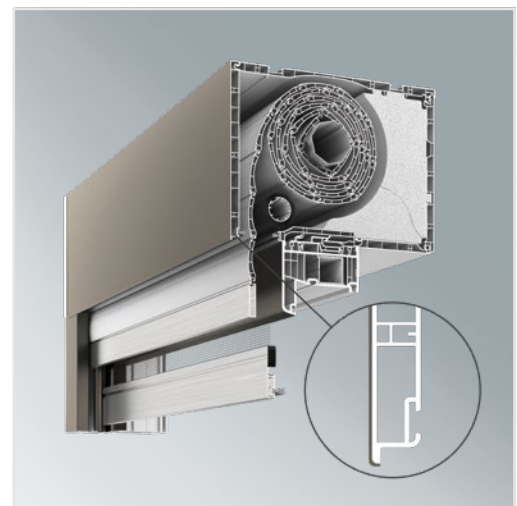


## FARBlich PASSEND

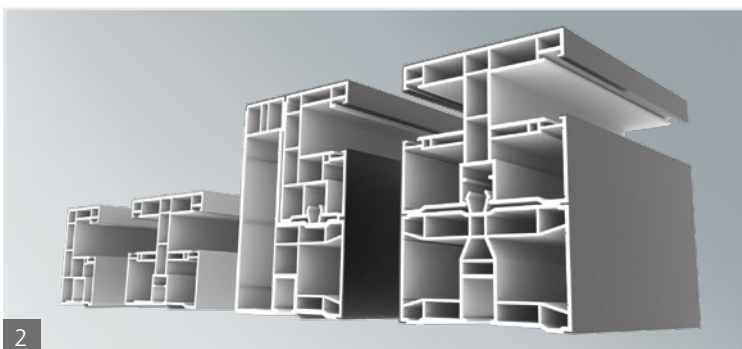
Führungsschienen in COEX-Farben sind sowohl für den EXPERT XT als auch für den ELITE XT in allen Revisionsarten erhältlich. Die Führungsschienen werden als Maxi-Variante ohne Bürsten geliefert, optional besteht die Wahl zwischen Bürste und Keder.

## AUSSENBLLENDE EXPERT XT

Die farbige Außenblende wird bei der Montage passend auf die drei verfügbaren Kastengrößen des EXPERT XT gekürzt. Die möglichen Kastenmaße sind 165 x 200 mm, 185 x 220 mm oder 220 x 255 mm.

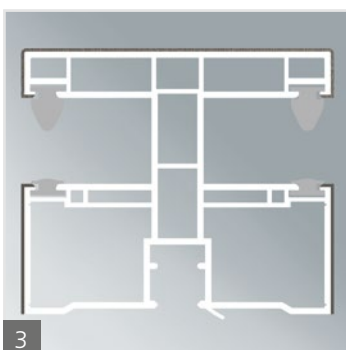


1 Die Außenblende mit COEX-Beschichtung.



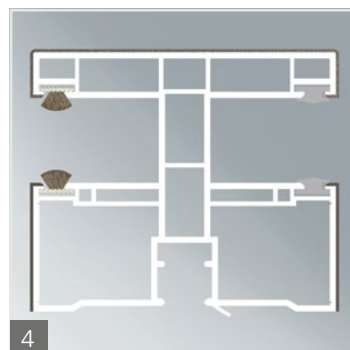
2

2 Führungsschienen Maxi in COEX-Farben mit den Abmessungen 35 x 51, 60 x 51 und 60 x 86 mm ohne Bürsten (Lieferzustand).



3

3 Einbaubeispiel für Mini-Stäbe: mit Maxi-Keder innen und Mini-Keder außen.



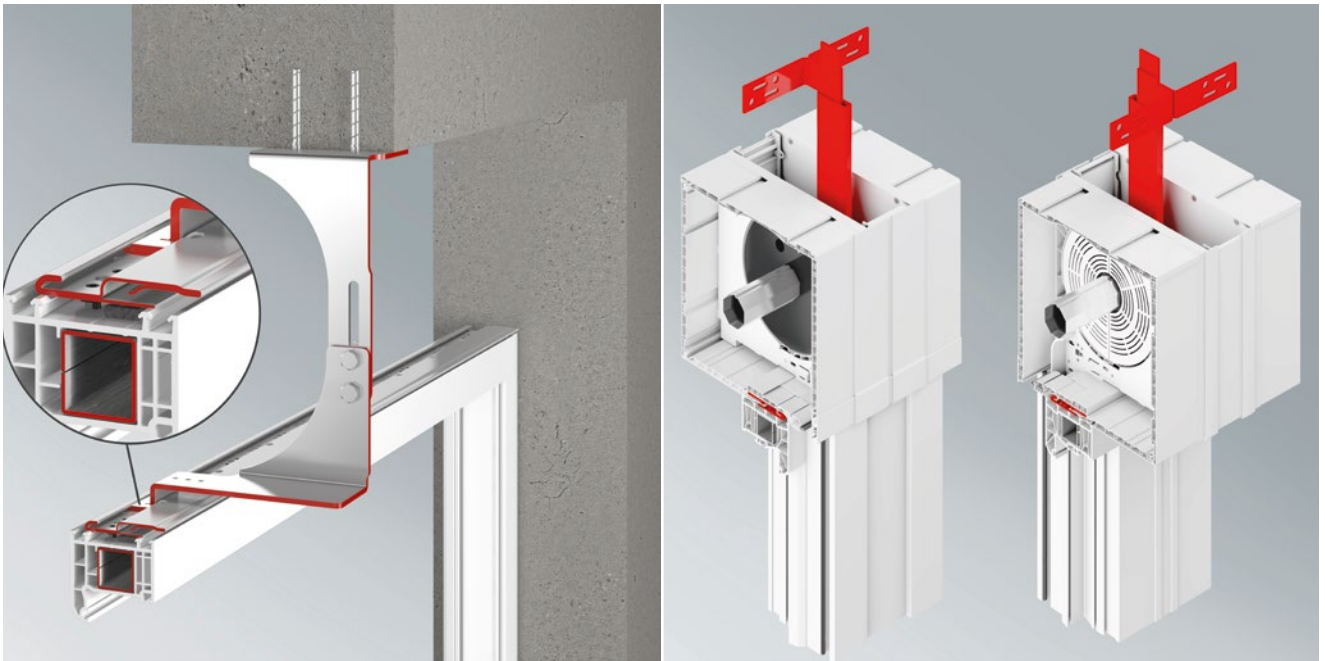
4

4 Einbaubeispiel für Maxi-Stäbe: wahlweise mit zwei Bürsten (links) oder zwei Maxi-Kedern (rechts).

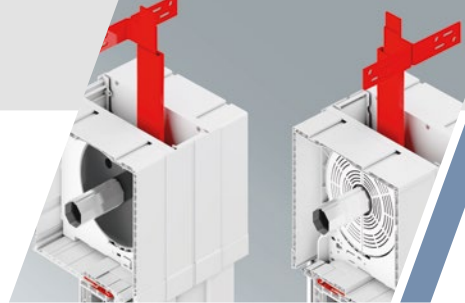


# STATIK MIT SYSTEM

STABILE VERBINDUNGEN. EINFACHES HANDLING.



**EXTE SPEZIAL:  
STATIK XT**



## STATIK XT

### FÜR JEDEN EINSATZ DIE PASSENDE LÖSUNG

Beim Einsatz von Rollladenaufsatzkästen wurde der Fensterrahmen im oberen Bereich bisher nicht direkt in der Decke oder im Sturz befestigt. Herkömmliche Stahleinlagen stabilisieren zwar den Rollladenkasten, nicht aber das Fenster. Zudem ist die Montage bei einteiligen Statik-Konsolen nicht nur sehr aufwendig, sondern auch ineffizient, da der aufgewickelte Behang

bei defektem Motor nur noch zerstört werden kann. Da Höhe und Breite der Elemente immer mehr zunehmen, besteht hier jedoch dringender Bedarf an vernünftigen Lösungen.

Aus dieser Aufgabenstellung ist das mehrstufige EXTE Statik- und Befestigungskonzept entstanden, das jetzt für jeden Einsatzfall eine bedarfsgerechte Lösung bietet:



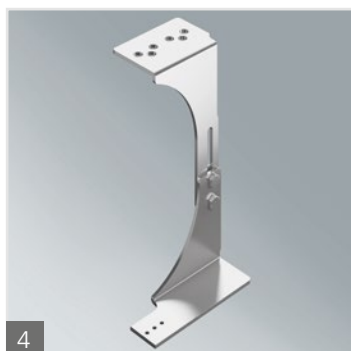
1



2



3



4

- 1 **STUFE 1:** Spezialverstärkungseisen
- 2 **STUFE 2:** Statik-Konsole
- 3 **STUFE 3:** Kastenkopplung
- 4 **STUFE 4:** Statik-Konsole zum Nachrüsten



## EXTE SPEZIAL- VERSTÄRKUNGSEISEN

### FÜR GROSSE FENSTERELEMENTE

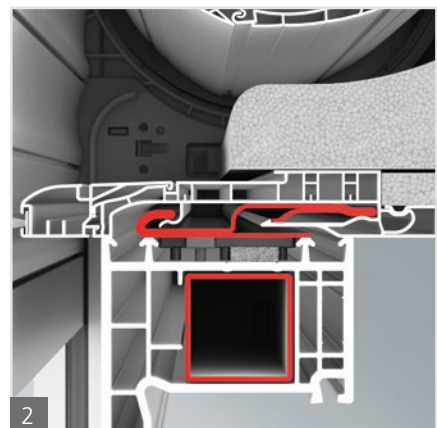
Die Stabilität von großen Fensterelementen oder Fenster-Tür-Elementen mit aufgesetztem Rollladenkasten stellt EXTE in der Praxis mit dem patentierten Spezialverstärkungseisen sicher. Bei dieser einzigartigen Lösung wird das gesamte Fensterelement statisch verstärkt.

### PATENTIERTES ALLEINSTELLUNGSMERKMAL

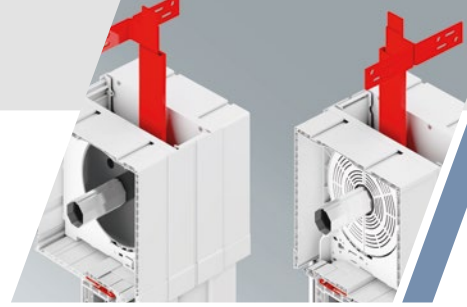
Das Spezialverstärkungseisen wird direkt mit dem Blendrahmen verschraubt. Es sorgt in Verbindung mit dem Basisprofil für eine dauerhaft dichte, spaltfreie und statisch sichere Verbindung.

### ZUVERLÄSSIGE LÖSUNG

Elementbreiten bis 2,40 m bei einer Gebäudehöhe bis zu 8,00 m sind so ohne zusätzliche Deckenbefestigung möglich. Auch für größere Fenster-Tür-Kombinationen ist das Spezialverstärkungseisen eine sichere Sache.



- 1 Spezialverstärkungseisen: für große Fensterbreiten.
- 2 Patentiertes Alleinstellungsmerkmal: die sichere und spaltfreie Verbindung.
- 3 Zuverlässig: die statische Verstärkung von Fenster-Tür-Elementen.



## EXTE STATIK-KONSOLE

### MAXIMALE SICHERHEIT

Die zweiteiligen Statik-Konsolen sorgen in Kombination mit dem Spezialverstärkungseisen für eine zusätzliche statische Verstärkung. Durch den Formschluss wird die Windlast vom Fenster auf die Statik-Konsole und von dort in den Sturz oder die Decke übertragen.

### EINFACHE MONTAGE

Durch eine Ausfräsung im Basisprofil wird die Statik-Konsole einfach in das Spezialverstärkungseisen eingesteckt. Kompliziertes Verschrauben im Kasten entfällt komplett. Im Revisionsfall wird nur der untere Teil aus dem Kasten entnommen. Die Öffnungsweite der unteren Revisionsblende wird durch diese Bauform nicht verringert. Dies garantiert eine einfache Montage oder Demontage zu jeder Zeit.

### DAUERHAFT STABIL

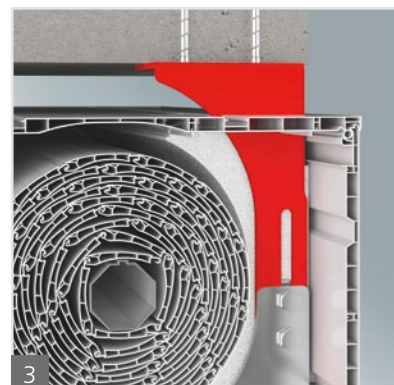
Die Statik-Konsole wird fertig montiert im Kasten ausgeliefert. Der Monteur muss vor Ort nur noch die obere Verschraubung zum Sturz oder zur Decke herstellen. Einmal montiert ist die obere Verschraubung

dauerhaft fest. Die Verbindung muss nie mehr gelöst werden. Stabilitätseinbußen durch Ein- und Ausbau entfallen komplett.

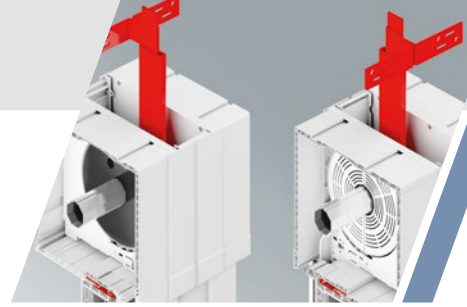
#### Statik-Konsolen sind verfügbar für:

ELITE XT 175 x 220	Revision innen und unten
ELITE XT 200 x 220	Revision innen und unten
ELITE XT 240 x 255	Revision innen, unten, außen und Raffstore
EXPERT XT 165 x 220	Revision innen und unten
EXPERT XT 185 x 220	Revision innen und unten
EXPERT XT 220 x 255	Revision innen und unten

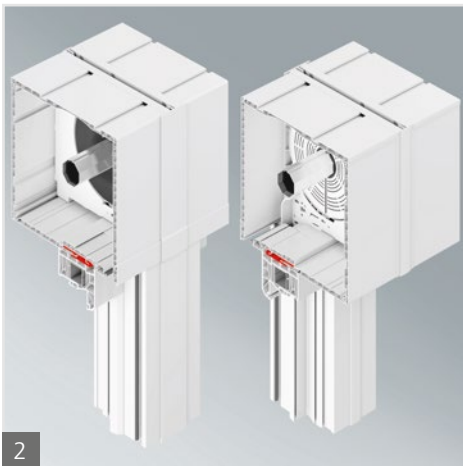
- 1 Maximale Absicherung: die zweiteilige Statik-Konsole.
- 2 Einfache Montage: Der untere Teil wird in das Spezialverstärkungseisen eingesteckt.
- 3 Dauerhaft stabil: Die obere Verbindung bleibt auch im Revisionsfall fixiert.



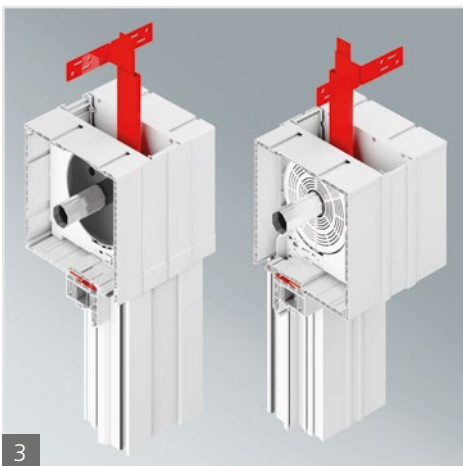




1



2



3

## EXTE KASTENKOPPLUNG

### FORMSCHÖNE ABDECKUNG

EXTE bietet für den Einsatz von Kastenkopplungen zwei formschöne Abdeckungen, die das Design des Rollladenkastens fortführen. Damit gehören oft unschöne und aufwendige Verblendungsmaßnahmen der Vergangenheit an.

### NAHTLOSER ÜBERGANG

Im Bereich der einfachen Fensterkopplung ist ein nahtloser Übergang möglich: Hier werden die Profile wahlweise mit dem Kopfstück verschraubt oder geklebt.

### VARIABLE ANPASSUNG

Für statische Fensterkopplungen werden die Abdeckungen beliebig an die benötigte Breite angepasst. Dafür werden die Blenden des Rollladenkastens auf das gewünschte Maß geschnitten und jeweils mit zwei Abdeckungen verschraubt.

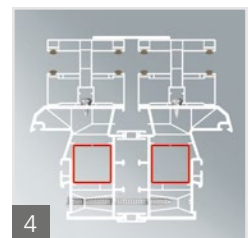
1 Formschöne Abdeckung: verfügbar für innen und außen.

2 Nahtloser Übergang: Abdeckungen werden wahlweise verschraubt oder geklebt.

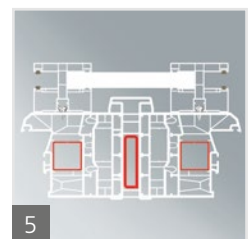
3 Variable Anpassung: für jede Kopplungsgröße.

4 10 mm H-Kopplung

5 80 mm Statik-Kopplung



4



5

## STATIK ZUM NACHRÜSTEN

### ÜBERZEUGENDE LÖSUNG

Für die nachträgliche statische Verstärkung ist der Einsatz der Standard-Statik-Konsole durch einfaches Abtrennen der abgewinkelten Nase möglich.

### BEWÄHRTE TECHNIK

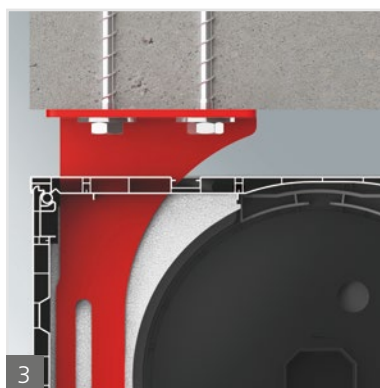
Der untere Teil der Statik-Konsole liegt auf dem Basisprofil auf und wird durch drei vorgestanzte Löcher direkt mit dem Blendrahmen verschraubt.

### OPTIMAL POSITIONIERT

Die obere Befestigung unterscheidet sich nicht von der werkseitigen Montage: Durch die vorgebohrten Löcher wird der obere Teil direkt mit dem Sturz oder der Decke verschraubt.



- 1 Überzeugende Lösung: für ELITE XT 240 x 255 und EXPERT XT 220 x 255, Revision unten.
- 2 Bewährte Technik: Der untere Teil wird direkt mit dem Blendrahmen verschraubt.
- 3 Optimal positioniert: auch im Nachrüstfall vom Vorteil der zweiteiligen Bauform profitieren.





## ALLGEMEINE VERARBEITUNGSHINWEISE

### 1. Allgemeine Materialinformation

PVC ist unter hohen Temperaturen und gleichzeitiger Gewichts- bzw. Druckbelastung dauerhaft verformbar! Längenausdehnungen müssen beim Einbau durch ausreichenden Abstand zu angrenzenden Bauteilen gewährleistet sein.

#### Thermische Längenänderung

Die nachstehenden Angaben gelten für Temperaturunterschiede von ca. 70 K (z. B. -10 °C bis + 60 °C).

PVC hart, weiß	min. 0,3 % der Profillänge
PVC hart, farbig	min. 0,5 % der Profillänge

### 2. Reinigung

Die Klebefläche muss trocken, staub- und fettfrei sein. Zur Reinigung der Klebefläche sind alle Tensid freien Reiniger auf Lösemittelbasis geeignet (Achtung Reiniger mit Lösemitteln auf Basis von Aceton, 2-Butanon/MEK und Essigreiner können Kunststoffprofile angreifen). Es wird empfohlen den Reiniger mit fusselfreien Papiertüchern zu verarbeiten und die Klebeflächen erst kurz vor der Verklebung zu reinigen. Die Verklebung sollte bei Zimmertemperatur und mit auf Zimmertemperatur temperierten Profilen erfolgen. Eine Verarbeitung bei Temperaturen unter 15°C wird nicht empfohlen. Profile dürfen nicht unter Spannung verklebt werden und müssen gleichmäßig angedrückt werden.

Besondere Sorgfalt gilt hierbei an den Profilen. Schutzfolien auf den Sichtflächen der Profile sind nach dem Einbau umgehend zu entfernen.

### 3. Profile mit Selbstklebung

Bei der Verarbeitung von Profilen mit Selbstklebung ist zusätzlich darauf zu achten, dass nur Profile mit Schaumklebeband für den Einsatz im Außenbereich geeignet sind. Die Mindestklebefläche muss 80 % der Klebebandbreite betragen. Die Klebebandschutzfolie

sollte erst kurz vor der Montage vom Klebeband entfernt werden. Die volle Klebkraft der Profile mit Selbstklebung wird erst nach ca. 24 Stunden erreicht. Das seitliche Aufbringen von Komribändern ist nicht zulässig, da diese Druck auf die Verklebung ausüben. Unter hohen Temperaturen kann das zu dauerhaften Verformungen und einem Ablösen der Selbstklebung führen.

### 4. Kaschierte Profile

Aus produktionstechnischen Gründen müssen bei kaschierten Profilen die ersten **4 cm** an beiden Enden abgeschnitten werden, da dort eine vollflächige Verklebung der Folie nicht garantiert werden kann.

### 5. Rollladenführungen

Für die Montage dürfen ausschließlich die von EXTE freigegeben Nippelschrauben (Artikel Nr. 5630) verwendet werden. Der Abstand zwischen den Nippelschrauben darf **300 mm** nicht überschreiten. Die erste Nippelschraube wird **100 mm** von der Ober- und Unterkante Fenster gemessen, verschraubt.

Die Führungsschienen müssen versetzt zur Endposition auf den Rahmen aufgebracht und danach auf ihre endgültige Lage geschoben werden.

Das seitliche Aufbringen von Komribändern ist nicht zulässig, da diese Druck auf die Verrastung ausüben. Unter hohen Temperaturen kann das zu dauerhaften Verformungen und einem Ablösen der Führungsschienen führen.

## ALLGEMEINE LAGER- UND VERPACKUNGSHINWEISE

### 1. Verpackung

Die Verpackung erfolgt lose auf Palette, verpackt im Folienschlauch und/oder in Kartonagen.

EXTE Stahlpaletten werden über ein kundeneigenes Paletten-Konto geführt. Nicht zurück gelieferte Paletten werden mit 270,00 € pro Stück berechnet. Exportpaletten aus Holz werden mit 60,00 € pro Stück berechnet.

**Achtung!** Das nachträgliche Einwickeln von z. B. zugeschnittenen Profilen mit Stretchfolien ist nicht zugelassen, es kann sonst unter hohen Temperaturen zu dauerhaften Verformungen kommen.

### 2. Transport / Versand

Die Profile müssen druckfrei transportiert werden. Bei der Ladungssicherung ist ein direkter Kontakt mit dem Sicherungsband durch geeignete Transportsicherungswinkel zu vermeiden. Profile im Zuschnitt können in einer maximalen Länge von 3 m versandt werden. Die Transport- und Zuschnittskosten werden separat nach Aufwand berechnet.

### 3. Lagerung

Profile aus Kunststoff müssen druckfrei und vollflächig aufliegend gelagert werden. Profile, die im Freien gelagert werden, müssen vor einer direkten Bewitterung geschützt werden. Schutzfolien müssen nach dem Einbau umgehend entfernt werden.

### 4. Profile mit Selbstklebung

Profile mit Selbstklebung müssen innen gelagert und vor Staub geschützt werden.

Die Gewährleistung auf die Funktion des Klebebands beträgt 2 Jahre ab Produktionsdatum.

### 5. Kaschierte Profile

Dunkle und kaschierte Dekorprofile müssen innen gelagert werden und vor direkter Sonneneinstrahlung während der Lagerung und dem Transport geschützt werden. Ein Hitzestau unter dunklen Verpackungsfolien oder ähnlichem ist zu vermeiden. Sonderdekor wird ausschließlich auftragsbezogen produziert und ist vom Umtausch ausgeschlossen. Lieferzeiten entnehmen Sie der jeweils aktuellen Dekorübersicht.

### 6. Lieferzeit Standard- / Sonderproduktionen

Standardprofile sind ab Lager innerhalb von 5 Werktagen nach Auftragsklarstellung lieferbar. Sonderproduktionen auf Kundenwunsch werden nach Aufwand für Handling und Verpackung berechnet. Sonderartikel sind vom Umtausch ausgeschlossen. Lieferzeit auf Anfrage.



PRODUKTE UND LÖSUNGEN  
RUND UM FENSTER UND TÜREN

## UNSER PRODUKTPROGRAMM



### EXTE FENSTERZUBEHÖR-SYSTEME

GROSSES PROGRAMM. FLEXIBLE ANWENDUNG.



### EXTE ROLLADENKASTEN-SYSTEME

INNOVATIVE PRODUKTE. ALLE MÖGLICHKEITEN.



EXTE GmbH  
Wasserfuhr 4  
D - 51688 Wipperfürth  
Telefon: +49 2267 687-0  
Telefax: +49 2267 687-88  
E-Mail: fzb@exte.de

EXTE GmbH  
Damaschkeweg 15  
D - 06366 Köthen  
Telefon: +49 3496 30995-0  
Telefax: +49 3496 30995-29  
E-Mail: kontakt@exte.de

EXTE Sp. z o.o.  
ul. Zaolziańska 11  
PL - 41-800 Zabrze  
Telefon: +48 32 332 0406  
Telefax: +48 32 332 0405  
E-Mail: exte@exte.pl

[www.exte.de](http://www.exte.de)