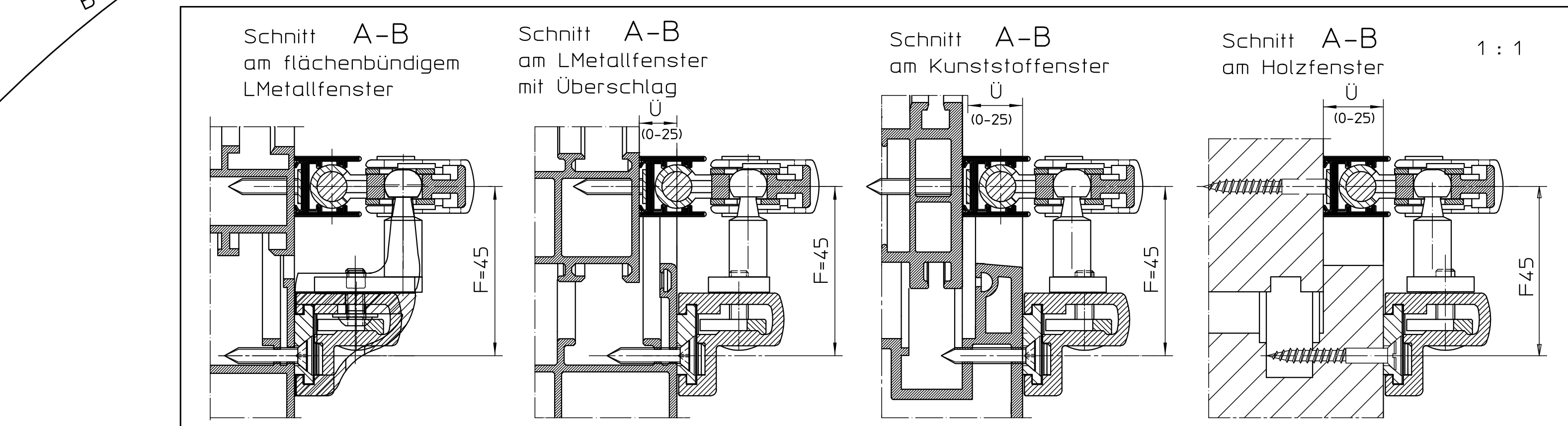
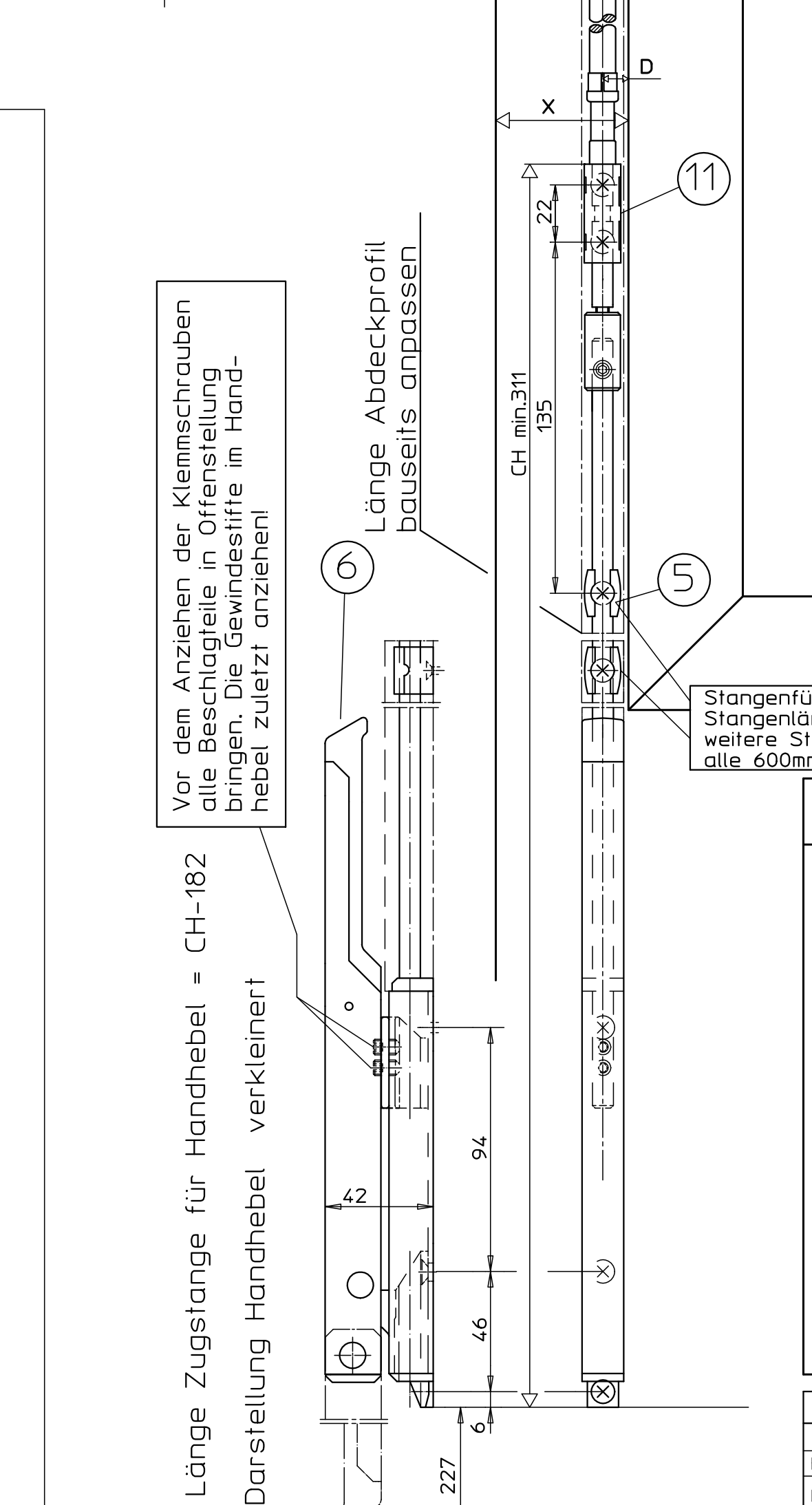
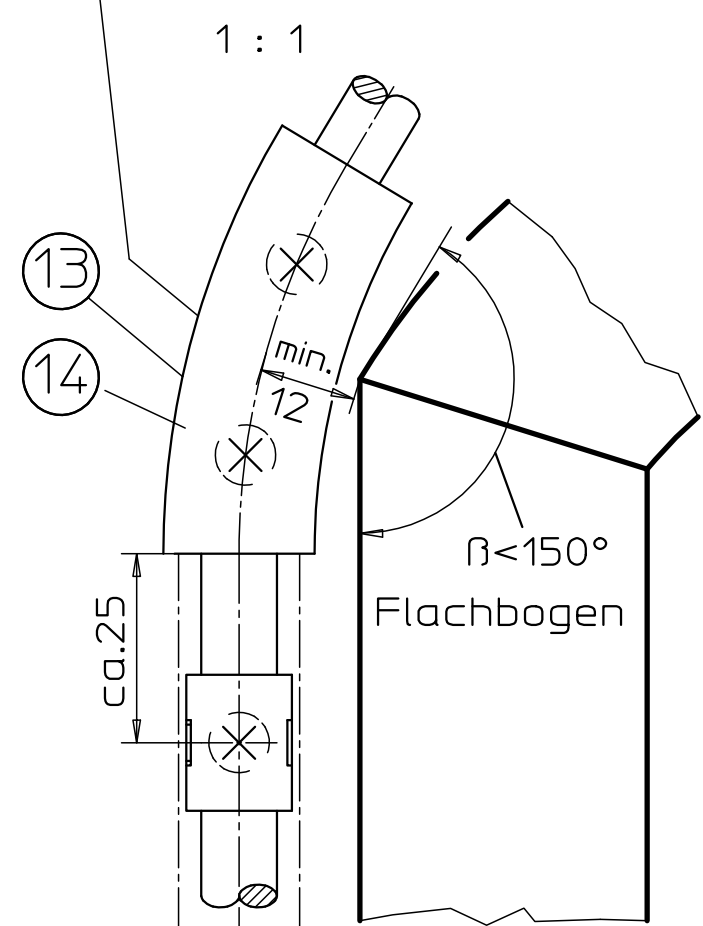


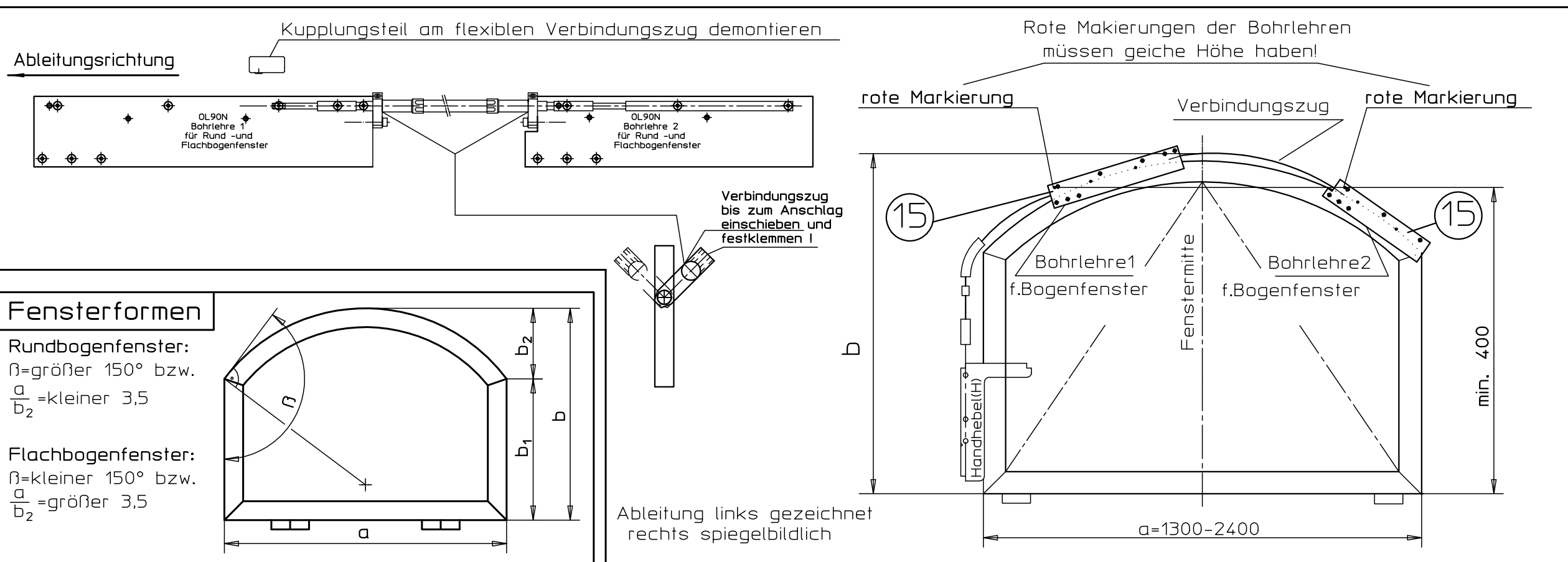
max. freie Zuglänge 350mm

**Achtung!**  
Der Beschlag darf nur mit Hilfe der vorgesehenen Bohrlehren angeschlagen werden!

Montage der Eckführung nur beim Flachbogenfenster  $\beta < 150^\circ$  (Länge bauseits anpassen)

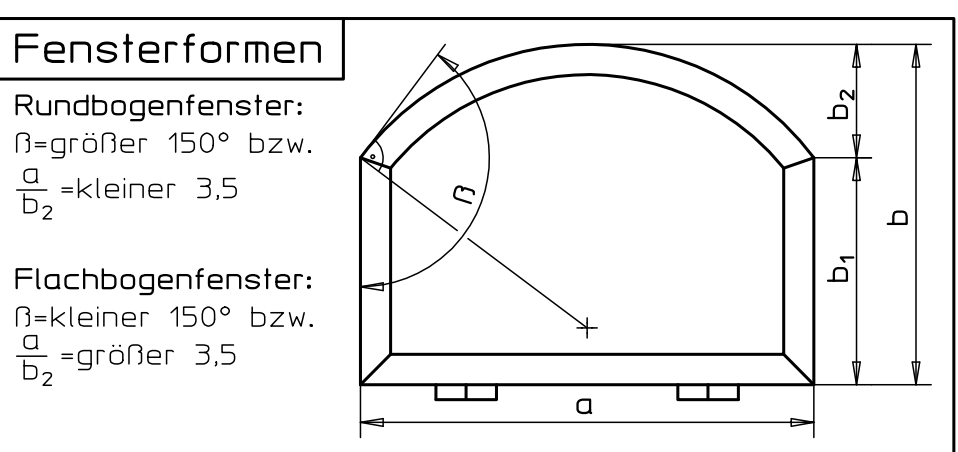


**Bohrlehrenanwendung**



**Wichtige Hinweise:**

- Einbauzeichnung, Montageanleitung, Wartungs- und Bedienungsanweisungen sind zu beachten.
- Der festgelegte Anwendungsbereich ist einzuhalten.
- Die vorgeschriebenen Anschlagmaße sind zu beachten.
- Die vorgeschriebenen Befestigungsmittel sind zu verwenden.
- Um Verletzungen zu vermeiden sind Schutzkappen auf überstehende Gewinde der Befestigungsschrauben zu drehen.
- Beschlagteile sind in Geschlossenlage gezeichnet, die Montage erfolgt aber in Offenlage.
- Alle Klemmschrauben sind in Offenlage mit Inbusschlüssel SW3 mit 5Nm anzuziehen.
- Nach der Montage und vor Inbetriebnahme ist die Funktion zu prüfen, alle Klemmschrauben nachzuziehen.
- Gelenk- und Gleitstellen sind mit einem säurefreien Fett nach DIN 51825 zu fetten.
- Die freie Zugänglichkeit der Beschlagteile zur Fettaufgabe ist nach DIN 18357 sicherzustellen.
- Werden Stangen und Abdeckprofile anderer Hersteller verwendet, so übernimmt GEZE keine Gewährleistung und keine Haftung für die entstehenden Schäden und Folgeschäden.
- Ab einer freien Stangenlänge von 600mm sind Stangenführungen zu verwenden.
- Bei Kippfenster ist die Verwendung einer geeigneten Fangsicherung vorgeschrieben (siehe GEZE Fang- und Fußsicherung).
- Der Beschlag darf nur mit Hilfe der vorgesehenen Bohrlehre angeschlagen werden.



**Montageanleitung**

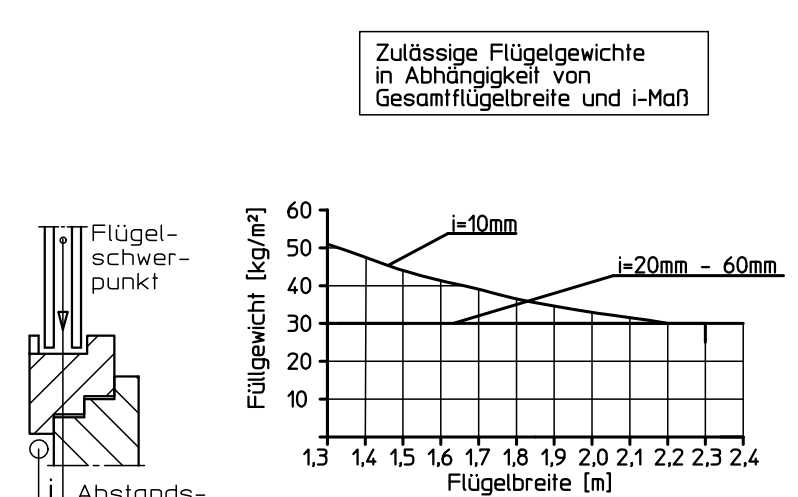
- Kupplungsstück von flexiblen Verbindungszug (Zug 2) demontieren. Hinweis: Dieses Kupplungsstück wird nicht mehr benötigt. Kupplungsstück von flexiblen Ableitungszug (Zug 1) darf nicht demontiert werden.
- Bohrlehre 1 und Bohrlehre 2 mit Verbindungszug verkleben (siehe Bohrlehrenanwendung).
- Bohrlehren am Flügelüberschlag anlegen und ausrichten. wichtig: Der Abstand der roten Markierung von der Bondachse muß gleich sein!
- Bohrlehren festklemmen und Befestigungslöcher bohren.
- Anschraubplatte (4) für gleitenden Flügelbock montieren.
- Scherenlager (2) festschrauben und Scheren (1) einrasten.
- Halterung (11) festschrauben und Verbindungszug (1) einklippen.
- Führungen für Verbindungszug montieren. Verbindungszug in Schere 2 einführen. Führungen für Ableitungszug montieren. Ableitungszug in Schere 1 einführen. Die beiden Züge sind in der Erstscheren durch drehen zu verkuppeln.
- Die Züge sind durch Sicherungsspanne (10) axial zu fixieren (s. Schnitt C-D).
- Halterung (11) auf Ableitungsseite montieren, (bzw. auch Eckführung).
- Vor dem Anziehen der Klemmschrauben alle Beschlagteile in Offenstellung bringen. Die Gewindestifte in Scheren anziehen (siehe Bild 1). Die Gewindestifte in Handhebel (6) zuletzt anziehen.

**Werkzeug**

- Schraubstock / Zange
- Innensechskantschlüssel SW3
- Maßband
- Schraubzwinde, Bohrer  $\phi 2,5$  ggf.  $\phi 3,5$
- Schraubwerkzeug

**Anwendungsbereich**

- allgemein:**  
nur für vertikal eingebaute Fenster  
a = Flügelbreite 1300 bis 2400mm  
Flügelgewicht max. 80kg
- i** = Abstandsmaß des Flügelschwerpunkts zum Bändrehpunkt = 10 bis 60mm  
**Ü** = Überschlaghöhe 0-25mm
- | Flügelbreite a | Verbindungszug Zug 2 | Ableitungszug Zug 1 |
|----------------|----------------------|---------------------|
| 1300-1600      | 700                  | 700                 |
| 1600-1900      | 1000                 | 700                 |
| 1900-2150      | 1250                 | 700                 |
| 2150-2400      | 1250                 | 1000                |



- Flachbogenfenster ( $\beta$  kleiner  $150^\circ$ ):**  
b = Flügelhöhe min. 500mm  
Y = oberer Platzbedarf 40-50mm (je nach Bogen)  
X = seitlicher Platzbedarf  
D = Außenkante Flügel bis Mitte Gestänge (siehe Tabelle)

- Rundbogenfenster ( $\beta$  größer  $150^\circ$ ):**  
b = Flügelhöhe min. 650mm  
Y = oberer Platzbedarf 40-50mm (je nach Bogen)  
X = seitlicher Platzbedarf (siehe Tab.)  
D = Außenkante Flügel bis Mitte Gestänge (siehe Tabelle)

**Technische Daten**

- Öffnungsweite ca. 170mm
- Beschlaghub 54mm

Bestellbedarf für 1 Fenster *	Beschlagteile (s.Stückliste)					
	A+A1	B	C7	C8	C9	D E
Flachbogenfenster	a = 1300 bis 1600mm	2X	X	2X		2X X
	a = 1600 bis 1900mm	2X	X	X X		2X X
	a = 1900 bis 2150mm	2X	X	X	X	2X X
	a = 2150 bis 2400mm	2X	X		X X	2X X
Rundbogenfenster	a = 1300 bis 1600mm	2X	X	2X		2X
	a = 1600 bis 1900mm	2X	X	X X		2X
	a = 1900 bis 2150mm	2X	X	X	X	2X
	a = 2150 bis 2400mm	2X	X		X X	2X

\* Stange und Abdeckprofil muß gesondert bestellt werden

Stück	Benennung	Ident.-Nr. bei Ausführung:					Stück
		EV1	weiß RAL9016	dunkelbrunze	schwarz	RAL...	
A	Schere OL 90 N o. Flügelbock	71203	71207	71204	99477	71206	4
1	Flachlormschere OL 90 N						
2	Scherenlager						
1	Anschluß						
5	Stangenführung						
A1	Gleitender Flügelbock für Holzfenster mit Euronut**	71198	71202	71199	99476	71201	3
3	Flügelbock f. Holzfenster						
4	Anschraubplatte lang						
B	Handhebel OL 90 N	26882	26887	26884	79113	26886	3
C	Flexibler Zuglänge:						
7	l=700	22718	22718	08481			
8	l=1000	22720	22720	08483			
9	l=1250	22721	22721	08485			
D	Zubehör flex. Gestänge	30862	30862	30861			6
10	Sicherungsspanne						
11	Führung für flex. Zug						
12	Führung für flex. Zug						
E	Eckführung flex. Gestänge	30764	30764	30763			x
13	Eckführung						
14	Abdeckung zu Eckführung						

Stangen und Abdeckprofile					
Abdeckprofil L=2m *	30401	30405	30402	74537	30404
Abdeckprofil L=3m *	30396	30400	30397	74539	30399
Abdeckprofil L=6m	27558	27561	27559	27540	28342
Stange Ø8 verzinkt L=2m				16555	
Stange Ø8 verzinkt L=3m				16591	
Stange Ø8 verzinkt L=6m				16592	

Zubehör (muß gesondert bestellt werden)					
15	Bohrlehren (Bohr $\phi$ 2,5) für 2-scherige Rund- und Flachbogenfenster			71861	
5	10 Stangenführung			10878	je 1
11	Halterung für flex. Zug			08507	
12	Führung für flex. Zug	22791	22791	08510	

\* Abdeckprofil beidseitig auf Gehrung geschnitten  
\*\* auch für L-Metall- und Kunststofffenster zu verwenden

Diese Zeichnung entspricht dem Entwicklungsstand der Zeichnungs-  
drehung bzw. der letzten Änderungsstufe. Aus der Benutzung der  
Zeichnung können keine Ansprüche, gleich welcher Art, entstehen.  
Nicht genehmigte Änderungen sind unzulässig. Die Zeichnung ist  
ein geistiges Eigentum der GEZE. Die Zeichnung ist ausschließlich  
für die Vertragspartner der GEZE bestimmt. Die Weitergabe an  
andere Dritte ist untersagt. Die Zeichnung ist ausschließlich für  
den internen Gebrauch der GEZE bestimmt. Die Weitergabe an  
andere Dritte ist untersagt.

Befestigungsmittel		
Fensterstyp	Befestigungsschrauben	Bohr $\phi$
Holz	Senkholtschrauben 4x35 DIN 97 o.DIN 7997	2,5mm
Leichtmetall	Senkblechschrauben 4,2xL DIN7972 o.DIN7982 Schr.muß durch min.18mm Profildwand gehen	3,5mm
Kunststoff	Senkblechschrauben 4,2xL DIN7972 o.DIN7982 Schr.muß durch min.2 Profildwandungen gehen	3,5mm

Befestigungsschrauben werden nicht mitgeliefert.

Weitere Einbauzeichnungen für GEZE OL 90 N:	
Zusatzblatt: Einbau schwenkbarer Handhebel OL 90 N auf Riegel mit flex.Zug	40444-9-952 40444-EP-016
OL 90 N mit flex. Gestänge für Rund- und Flachbogenfenster (1 Schere)	40444-EP-010
Zusatzblatt: Flex. Befestigung - Ableitung für Getriebe Fz 91 und E-Antrieb E 212	40444-EP-031

Ableitung	D-Maß	Platzbedarf X seitlich
Handhebel	min. 10mm	D + 10mm
Vertikalgetriebe Fz 91 mit fester Kurbelstange	min. 10mm	D + 10mm
abnehmbarer Kurbelstange	min. 14mm	D + 14mm

GEZE GmbH  
P.O. Box 93  
7220 Leutberg  
Germany

vertraulich / confidential

Benennung / designation: OL 90 N Flexibles Gestänge mit Scheren am Rund- und Flachbogenfenster

Blatt / von: 1/1

Scale: 1:2

Erstellt durch: 40444-0-017

Erstzulassung: 02.07.2010

Gezeichnet: 01.01.2007

Geprüft: 01.01.2003

Zeichnungs-Nr.: 40444-EP-017