

E 212 R1 /230 V AC  
E 212 R /230 V AC  
E 212 /24 V DC

DE Linearantrieb  
GB Linear drive

DE Anschlussplan  
GB Wiring diagram

## Inhaltsverzeichnis

1	Symbole und Darstellungsmittel .....	3
2	Sicherheitshinweise .....	3
2.1	Produkthaftung.....	3
2.2	Allgemeine Sicherheitshinweise.....	4
2.3	Montagehinweise.....	4
2.4	Leitungsverlegung und elektrischer Anschluss.....	5
2.5	Sicherheitsbewusstes Arbeiten und Benutzen .....	5
2.6	Prüfen der montierten Anlage .....	6
3	Entsorgung der Fensteranlage .....	6
4	Wartung .....	6
5	Elektrischer Anschluss.....	8
6	Technische Daten .....	9
7	Hub-/Endlageeinstellung .....	10

### Anhang:


	Anschlussplan E 212 R1 /230 V .....	I
	Anschlussplan E 212 R /230 V.....	II
	Anschlussplan E 212 /24 V.....	III
	EG-Konformitäts- und Einbauerklärung .....	IV

# 1 Symbole und Darstellungsmittel

## Warnhinweise



In dieser Anleitung werden Warnhinweise verwendet, um Sie vor Sach- und Personenschäden zu warnen.

- ▶ Lesen und beachten Sie diese Warnhinweise immer.
- ▶ Befolgen Sie alle Maßnahmen, die mit dem Warnsymbol und Warnwort gekennzeichnet sind.

Warnsymbol	Warnwort	Bedeutung
	<b>GEFAHR!</b>	<b>Gefahren für Personen. Nichtbeachtung führt zu Tod oder schweren Verletzungen.</b>

## Weitere Symbole und Darstellungsmittel

Um die korrekte Bedienung zu verdeutlichen, sind wichtige Informationen und technische Hinweise besonders herausgestellt.

Symbol	Bedeutung
	bedeutet „Wichtiger Hinweis“
	bedeutet „Zusätzliche Information“
▶	<b>Symbol für eine Handlung: Hier müssen Sie etwas tun.</b> ▶ Halten Sie bei mehreren Handlungsschritten die Reihenfolge ein.

# 2 Sicherheitshinweise

Für die Sicherheit von Personen ist es wichtig, diesen Sicherheitshinweisen Folge zu leisten. Diese Anweisungen sind aufzubewahren!

Das Produkt ist nicht dafür bestimmt durch Personen, einschl. Kinder, mit eingeschränkten physischen, sensorischen oder geistigen Fähigkeiten oder mangels Erfahrung und/oder mangels Wissen benutzt zu werden, es sei denn, sie werden durch eine für ihre Sicherheit zuständige Person beaufsichtigt oder erhielten von ihr Anweisungen wie das Produkt zu benutzen ist. Kinder nicht mit fest montierten Regel- und/oder Steuereinrichtungen spielen lassen und Fernsteuerungen außerhalb der Reichweite von Kindern halten. Personen, einschl. Kinder, sind fernzuhalten, wenn ein Schalter mit Aus-Voreinstellung betätigt wird oder wenn sich ein Fenster schließt, das durch ein Rauch- und Wärmeabzugssystem geöffnet wurde.

## 2.1 Produkthaftung

- Gemäß der im Produkthaftungsgesetz definierten Haftung des Herstellers für seine Produkte sind die hier und in den zugehörigen Mon-

tageanleitungen des Produkts enthaltenen Informationen (Produktinformationen und bestimmungsgemäße Verwendung, Fehlgebrauch, Produktleistung, Produktwartung, Informations- und Instruktionspflichten) zu beachten. Die Nichtbeachtung entbindet den Hersteller von seiner Haftungspflicht.

- Nur Sachkundige, die von GEZE autorisiert sind, dürfen Montage, Funktionsprüfung und Wartung durchführen. Eigenmächtige Veränderungen an der Anlage schließen jede Haftung von GEZE für daraus resultierende Schäden aus.
- Bei Kombination mit Fremdgeräten übernimmt GEZE keine Gewährleistung. Auch für Reparatur- und Wartungsaufgaben nur GEZE-Originalteile verwenden.

## 2.2 Allgemeine Sicherheitshinweise

Nach der Maschinenrichtlinie 2006/42/EG ist vor der Inbetriebnahme der Anlage die Risikobeurteilung durchzuführen und die Anlage gemäß Anhang III der EG-Maschinenrichtlinie mit der CE-Kennzeichnung zu versehen.

- ▶ Den neuesten Stand von Richtlinien, Normen und länderspezifischen Vorschriften beachten, insbesondere:
  - BGV A1 „Unfallverhütungsvorschrift, Grundsätze der Prävention“.
  - BGV A3 „Elektrische Anlagen und Betriebsmittel“.
  - ASR A1.6 „Fenster, Oberlichter, lichtdurchlässige Wände“.
  - VDE 0100, Teil 600 „Errichten von Niederspannungsanlagen Teil 6. Prüfungen“.
  - DIN EN 60335-1 „Sicherheit elektrischer Geräte für den Hausgebrauch und ähnliche Zwecke - Teil 1: Allgemeine Anforderungen“.
  - DIN EN 60335-2-103 „Sicherheit elektrischer Geräte für den Hausgebrauch und ähnliche Zwecke - Teil 2-103: Besondere Anforderungen für Antriebe für Tore, Türen und Fenster“.
  - MLAR „Muster-Leitungsanlagen-Richtlinie“.

Wenn die Risikobeurteilung ergibt, dass die werkseitig vorgegebene Schließgeschwindigkeit von ca. 9 mm/s eine besondere Gefahr (z. B. für Kinder) darstellt, sind weitere Schutzmaßnahmen, z.B. Schalter mit Ausvoreinstellung (Taster / Totmannbetrieb), zu treffen. Keine Schutzmaßnahmen sind notwendig, wenn die Einbauhöhe des Fensters  $\geq 2,5$  m über der Zugangsebene ist.

## 2.3 Montagehinweise



### WARNUNG

Wichtige Anweisungen für die sichere Montage.

Alle Anweisungen beachten. Falsche Montage kann zu ernsthaften Verletzungen führen.

Der Antrieb ist dazu bestimmt an Fenstern in einer Höhe von  $\geq 2,5$  m über der Zugangsebene montiert zu werden.

- ▶ Lesen und beachten Sie die Angaben in der Montageanleitung und bewahren Sie diese für den späteren Gebrauch auf. Alle Maßangaben sind am Bau eigenverantwortlich zu prüfen.
- Der Antrieb ist ausschließlich für den Einsatz in trockenen Räumen bestimmt und darf keiner stark korrosionsgefährdenden Umgebung ausgesetzt werden (z.B. Meeres- oder Seeluft).
- ▶ Um Verletzungen zu vermeiden, sind Schutzkappen auf überstehende Gewinde der Befestigungsschrauben zu setzen.
- ▶ Prüfen, ob die auf dem Typenschild des Antriebes angegebenen Bedingungen wie Umgebungstemperatur und elektrische Daten am vorgesehenen Einbauort eingehalten werden.
- ▶ Vor dem Einbau prüfen, ob das angetriebene Teil in einem guten mechanischen Zustand ist, gewichtsmäßig ausgeglichen ist und sich leicht schließen lässt.
- ▶ Sicherstellen, dass ein Einschließen zwischen dem Fenster und den umgebenden festen Teilen aufgrund der Öffnungsbewegung des Fensters verhindert wird.
- ▶ Bei Einbauhöhen unter 2,5m über Zugangsebene ist ein Schalter mit Aus-Voreinstellung (Taster) zu verwenden.
- ▶ Das Betätigungselement von Schaltern mit Aus-Voreinstellung muss in direkter Sichtweite vom Fenster, aber entfernt von sich bewegenden Teilen angebracht sein; falls es kein Schlüsselschalter ist, muss es in einer Höhe von mindestens 1,5 m und unzugänglich für die Öffentlichkeit angebracht sein.



#### **Bei Montage beachten:**

- **Bei Kippfenstern eine geeignete Fangsicherung verwenden (z.B. GEZE Sicherheitsschere Nr. 35)**
- **Zur Befestigung dürfen nur Original-Konsolen verwendet werden.**
- **Zur Montage geeignete Befestigungselemente benutzen. Empfehlungen finden sich in den Montageanleitungen. Sicherstellen, dass die Befestigungselemente im Profil für einen sicheren Halt der montierten Teile sorgen.**

## 2.4 Leitungsverlegung und elektrischer Anschluss

- ▶ Vor Arbeiten an der elektrischen Anlage die Spannungszufuhr (Netz und Akku) unterbrechen und auf Spannungsfreiheit prüfen.
- ▶ Sicherstellen dass der Anschluss an die Netzspannung nur von einer Elektrofachkraft durchgeführt wird. Netzanschluss und Schutzleiterprüfung müssen entsprechend DIN VDE 0100-600 durchgeführt werden.
- ▶ Als netzseitige Trennvorrichtung einen bauseitigen, 2-poligen Sicherungsautomaten, entsprechend der zulässigen Strombelastbarkeit des Kabels, verwenden.

Bei den Anschlüssen von Komponenten müssen die Angaben in dieser Beschreibung beachtet werden. Die Planung und Berechnung des Leitungsnetzes obliegt dem sachkundigen Errichter und muss entsprechend der gesetzlichen Vorschriften durchgeführt werden (in Deutschland z. B. nach der MLAR).

- ▶ Vor der Freigabe der Anlage für den Betrieb eine Isolationsmessung des Leitungsnetzes der Anlage durchführen und protokollieren.
- ▶ Nur die im Anschlussplan angegebenen Kabel verwenden. Kabelart, Leitungslänge und -querschnitt gemäß den technischen Angaben ausführen.
- ▶ Für Litzenkabel grundsätzlich Aderendhülsen verwenden.
- ▶ Nicht benutzte Adern isolieren.



Bei 24VDC und langer Zuleitung muss das Kabel einen genügend großen Querschnitt aufweisen, um einem Spannungsabfall vorzubeugen. Zur Querschnittberechnung siehe Kabelplan für RWA-Zentralen.

## 2.5 Sicherheitsbewusstes Arbeiten und Benutzen

- ▶ Arbeitsplatz gegen unbefugtes Betreten sichern.
- ▶ Schwenkbereich langer Anlagenteile beachten.
- ▶ Vor Arbeiten an elektrischen Anlagen die Spannungszufuhr unterbrechen und die Spannungsfreiheit prüfen. Bei Verwendung einer unterbrechungsfreien Stromversorgung (USV) ist die Anlage auch bei netzseitiger Freischaltung unter Spannung.
- ▶ Antriebe beim Einrichten nur im Tastbetrieb ansteuern.
  - Verletzungsgefahr bei geöffnetem Antrieb durch bewegte Teile (Einziehen von Haaren, Kleidungsstücken usw.)
  - Verletzungsgefahr durch nicht gesicherte Quetsch-, Stoß-, Scher- und Einzugsstellen.
  - Verletzungsgefahr durch Glasbruch.
  - Anfassen der Fensteranlage während des Betriebs kann zu Verletzungen führen.

## 2.6 Prüfen der montierten Anlage

- Maßnahmen zur Absicherung bzw. Vermeidung von Quetsch-, Stoß-, Scher- und Einzugsstellen sind insbesondere bei Gefahrenstellen von unter 2,5 m zu prüfen und durchzuführen.  
Eine Maßnahme ist z.B. die Verwendung eines Schalters mit Aus-Voreinstellung (z.B. GEZE Lüftertaster LTA-LSA Mat.Nr. 118476). Bei Kindern oder Personen mit eingeschränktem Urteilsvermögen muss ein Schlüsselschalter mit Aus-Voreinstellung verwendet werden (z.B. GEZE Mat.Nr. 117996 für SCT, 090176 für Zylinder). Die Schalter müssen so angebracht sein, dass die Gefahrenstellen eingesehen werden können.

- ▶ Nach der Installation ist zu überprüfen, dass die Anlage richtig eingestellt ist und richtig und gefahrlos funktioniert.
- ▶ Alle Funktionen durch Probelauf überprüfen.
  - Der Endanwender muss nach der Fertigstellung in allen wichtigen Bedienschritten eingewiesen werden.

### 3 Entsorgung der Fensteranlage

Die Fensteranlage besteht aus Materialien, die der Wiederverwertung zugeführt werden sollten. Dazu sind die Einzelkomponenten entsprechend ihrer Materialart zu sortieren.

- Aluminium (Profile)
- Eisen (Schrauben, Kette, ...)
- Kunststoff
- Elektronikteile (Motor, Steuerung, Transformator, Relais, ...)
- Kabel
- ▶ Die Teile entsprechend den gesetzlichen Bestimmungen entsorgen.

### 4 Wartung

GEZE schreibt eine regelmäßige Wartung (mindestens 1x jährlich) vor. Diese ist von einem Sachkundigen auszuführen. Dabei müssen die Funktion sowie der Zustand der Mechanik (Ungleichgewicht oder Anzeichen von Verschleiß, Beschädigung von Befestigungsteilen) und der elektrischen Anschlüsse überprüft werden. Während der Reparatur- und Einstellarbeiten darf die Anlage nicht benutzt werden.

- ▶ Vor Beginn der Wartungsarbeiten die Spannungszufuhr (Netz und Akku) unterbrechen und auf Spannungsfreiheit prüfen.
- ▶ Befestigungen und Klemmschrauben auf festen Sitz prüfen.
- ▶ Bei Wartung den Antrieb von Verunreinigungen befreien.



#### **Achtung: Das Fenster schließt automatisch!**

#### **Quetsch- und Klemmgefahr!**

Vor Montage beiliegende Sicherheitshinweise lesen und bei Montage und Betrieb des Antriebs beachten! Gewährleistungsansprüche setzen eine fachgerechte Montage, Installation und Wartung nach den Angaben des Herstellers voraus.



- ▶ Zur Information des Elektrikers diesen Anschlussplan aushändigen.
- ▶ Der Antrieb ist vor Bauschmutz und Strahlwasser zu schützen.

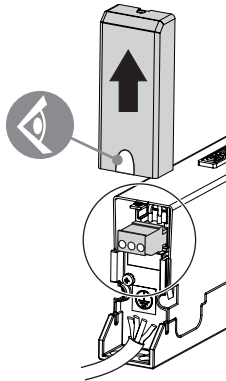
# 5 Elektrischer Anschluss



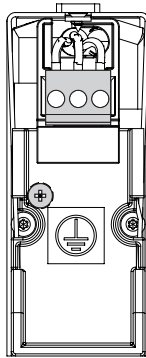
**GEFAHR!**

**Gefahr durch elektrischen Strom!**

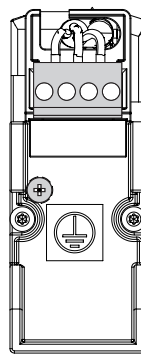
Beim Anschluss des Antriebs sicherstellen, dass keine Netzspannung an den Anschlussklemmen anliegt!



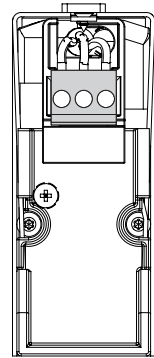
E 212 R1 / 230 V



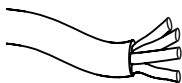
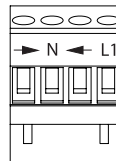
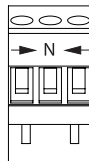
E 212 R / 230 V



E 212 / 24 V



Kabelführungsöffnung ausbrechen. Bei Leitungsdurchmesser >11 mm muss die Seitenkappe entsprechend größer ausgesägt werden. Nach dem Anschluss Seitenkappe wieder aufstecken und festschrauben.



➔ Einfahren  
➜ Ausfahren



➔ Einfahren, Impuls  
➜ Ausfahren, Impuls  
L1 Dauerphase 230 V



1 ⊖ 2 ⊕ Einfahren  
1 ⊕ 2 ⊖ Ausfahren



**E 212 / 24 V**

Leitungsüberwachung durch anschließen von Ader „3“ am letzten Motor der Gruppe.

- 1 Versorgung 24 V DC
- 2 Versorgung 24 V DC
- 3 Leitungsüberwachung

Für eine Bedienstelle, Dauersignale 230 V

Für mehrere Bedienstellen mit integrierter Selbsthaltung, Impulssignale 230 V

Wechsel der Polarität der Versorgungsspannung, RWA-Zentralen

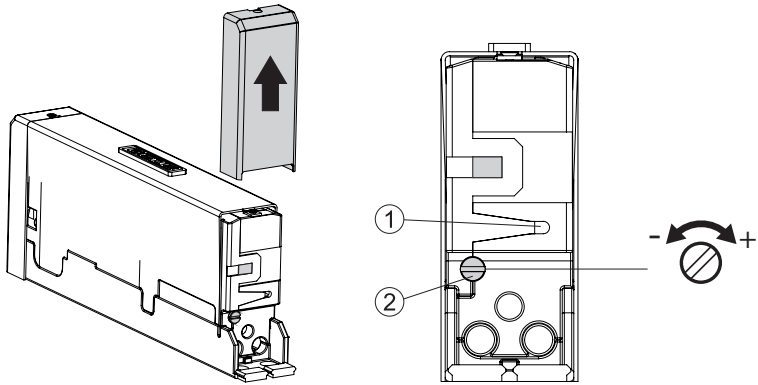


## 6 Technische Daten

<b>Hauptmaße</b>		
<b>Mechanische Daten</b>	<b>E 212 R1 230 V / E 212 R 230 V AC</b>	<b>E 212 /24 V DC</b>
max. Zug- und Druckkraft [N]	1500	1500
Hubgeschwindigkeit [mm/s]	1,5	1,5
Endlagenabschaltung	Endschalter	Endschalter
Gewicht [kg]	1,2	1,2
max. Hublänge [mm]	70 mm, einstellbar	70 mm, einstellbar
Einstellbereich Hub [mm]	42-70	42-70
<b>Elektrische Daten</b>		
Spannung	230 V AC +/- 10%	24 V DC +/- 25%
Frequenz [Hz]	50	---
Einschaltdauer [%], S3	25	25
Kurzzeitbetrieb [min]	3	3
Leistungsaufnahme [W]	50	29
Stromaufnahme [A], ca.	0,2	1,2
Umgebungstemperatur [°C]	-20/+60	-20/+60
Schutzart [IP] / Schutzklasse	IP 42 / I	IP 42 / III
Anschlussart	Festanschluss	Festanschluss
Anschlussquerschnitt max. [mm <sup>2</sup> ]	1,5	2,5
Zuleitung	E 212 R1: 4 x 1,5 mm <sup>2</sup> E 212 R: 5 x 1,5 mm <sup>2</sup> mit PE	3 x 1,5 mm <sup>2</sup> ohne PE
Anwendungsbereich	trockene Räume	trockene Räume
<b>Technische Änderungen vorbehalten!</b>		

Die Endlagenabschaltung über Endschalter muss korrekt eingestellt werden.

## 7 Hub-/Endlageeinstellung



- 1 LED (grün)
- 2 Einstellschraube Hub

Der Hub ist ab Werk auf 52 mm eingestellt.

► Hub entsprechend Beschlaghub einstellen und prüfen.

Einstellwert = Beschlaghub -2 mm.

Beispiel OL90: Beschlaghub 54 mm = Einstellwert Antrieb 52 mm.

Bei der Einstellung des Endschalters ist es wichtig, dass er richtig abschaltet und die grüne LED im Antrieb erlischt.

Die Einstellung ist durch Probelauf zu überprüfen und sicherzustellen.



## Contents

1	Symbols and means of representation .....	3
2	Safety instructions.....	3
2.1	Product liability.....	3
2.2	General safety precautions.....	4
2.3	Installation notes .....	4
2.4	Routing cables and electrical connection.....	5
2.5	Safety-conscious working and usage.....	6
2.6	Inspection of installed system.....	6
3	Disposal of the window unit.....	7
4	Maintenance.....	7
5	Electrical connection.....	8
6	Technical data .....	9
7	Stroke/end position setting.....	10

### Appendix:


Wiring diagram E 212 R1 /230 V .....	I
Wiring diagram E 212 R /230 V.....	II
Wiring diagram E 212 /24 V.....	III
EC-declaration of conformity and incorporation.....	IV

# 1 Symbols and means of representation

## Warnings



In these instructions, warnings are used to warn against material damage and injuries.

- ▶ Always read and observe these warnings.
- ▶ Observe all the measures that are marked with the warning symbol and warning word.

Warning symbol	Warning word	Meaning
	<b>DANGER!</b>	<b>Danger for individuals. Failure to comply will result in death or serious injuries.</b>

## Other symbols and means of representation

Important information and technical notes are especially highlighted to explain correct operation.

Symbol	Meaning
	means "important note"
	means "additional information"
▶	<b>Symbol for an action: Here you have to do something.</b> ▶ If there are several actions to be taken, keep to the given order.

# 2 Safety instructions

To ensure personal safety, it is important to follow these safety instructions. These instructions are to be retained!

The product has not been designed to be used by people, including children, who have restricted physical, sensory or mental abilities or a lack of experience and/or knowledge, unless they are supervised by a person responsible for their safety or have received instructions from that person as to how the product is to be used.

Do not allow children to play with permanently installed control systems of any kind and keep remote controls out of reach of children.

People, including children, must be kept out of the way when a switch with OFF default setting is actuated or when a window that has been opened by a smoke and heat extraction system closes.

## 2.1 Product liability

- In accordance with the liability of the manufacturer for his products as defined in the German "Produkthaftungsgesetz" (Product Liability Act),

the information contained in this brochure and in the corresponding mounting instructions of the product (product information and proper use, misuse, product performance, product maintenance, obligations to provide information and instructions) is to be observed. Failure to comply releases the manufacturer from their statutory liability.

- Only qualified personnel who are authorised by GEZE may carry out mounting, function check and maintenance. GEZE shall not be liable for injuries or damage resulting from unauthorised modification of the equipment.
- GEZE shall not be liable if devices from other manufacturers are used with GEZE equipment. Use only original GEZE parts for repair and maintenance work as well.

## 2.2 General safety precautions

In accordance with Machine Directive 2006/42/EC, a risk assessment must be performed and the system identified with the CE marking in accordance with Appendix III of the EC Machine Directive before commissioning the system.

- ▶ Observe the latest versions of guidelines, standards and country-specific regulations, in particular:
  - BGV A1 "Accident-prevention regulations, General regulations"
  - BGV A3 "Electrical systems and equipment"
  - ASR A1.6 "Windows, skylights, translucent walls".
  - VDE 0100, Part 600 "Erection of low-voltage systems Part 6 Tests".
  - DIN EN 60335-1 "Safety of electrical devices for home use and similar purposes - Part 1: General requirements"
  - DIN EN 60335-2-103 "Safety of electrical devices for home use and similar purposes - Part 2-103: Special requirements for drives for gates, doors and windows"
  - MLAR "Model Guideline for Line Systems"

If the risk assessment shows that the closing speed of approx. 9 mm/s prescribed by the factor represents a special danger (e.g. for children), further protective measures, e.g. switch with OFF default setting (push-button / dead-man operation) must be taken. No protective measures are necessary if the installation height of the window is  $\geq 2.5$  m above the access level.

## 2.3 Installation notes



### WARNING

Important instructions for safe installation.

Observe all the instructions. Incorrect installation can result in serious injuries.

The drive has been designed for installation on windows at a height of  $\geq 2.5$  m above the access level.

- ▶ Read and observe the specifications in the mounting instructions and keep these for later use. All the dimensions specified have to be checked on site on own initiative and responsibility.
- The drive is designed solely for use in dry rooms and may not be subjected to highly corrosive environments (e.g. sea air or marine air).
- ▶ In order to avoid injuries protective caps are to be placed onto projecting threads of the fastening screws.
- ▶ Check whether the conditions specified on the information plate of the drive such as the ambient temperature and electrical data are observed at the planned installation site.
- ▶ Before mounting the driven part check whether it is in a good mechanical state, has a balanced weight and can be closed easily.
- ▶ Ensure that nothing can become trapped between the window and the surrounding components due to the opening movement of the window.
- ▶ In the case of installation heights less than 2.5 m above the access level, a switch with OFF default setting (push-button) must be used.
- ▶ The actuation element of switches with OFF default setting must be attached in direct view of the window, but away from moving parts; if it is not a key-operated switch it must be attached at a height of at least 1.5 m and be inaccessible to the general public.



**During installation, heed the following:**

- **With bottom-hung windows, use a suitable collecting safety device (e.g. GEZE safety scissor no. 35).**
- **Only genuine consoles may be used for attachment.**
- **Use suitable fixing elements for installation. Recommendations can be found in the installation instructions. Make sure that the fixing elements in the profile guarantee safe fixing of the installed parts.**

## 2.4 Routing cables and electrical connection

- ▶ Before working on the electrical system, interrupt the power supply (mains and battery) and verify the safe isolation from supply.
- ▶ Ensure that the connection to the power supply is only carried out by a qualified electrician. The power connection and safety earth conductor test must be carried out in accordance with DIN VDE 0100-600
- ▶ Use a customer-accessible double pole overload cut-out as the line-side disconnecting device in accordance with the permissible current carrying capacity of the cable.

The specifications in this description have to be observed when connecting components. Planning and calculation of the power network is to be done by a qualified installer and has to be carried out in accordance with the statutory regulations (in Germany for example in accordance with MLAR).

- ▶ Before the system is approved for operation carry out and log an isolation measurement of the supply network of the system.
- ▶ Use only cables prescribed in the wiring diagram. Implement the cable type, line length and cross-section in accordance with the technical specifications.
- ▶ Always use wire-end ferrules for wire cores.
- ▶ Insulate the cores that are not used.



In the case of 24 V DC and a longer power supply cable, the cable must have a sufficiently large cross-section in order to prevent a voltage drop. See cable plan for RWA central control units for cross-section calculation.

## 2.5 Safety-conscious working and usage

- ▶ Secure workplace against unauthorised entry.
- ▶ Watch swivelling range of long system parts.
- ▶ Before working on the electrical system interrupt the power supply and verify the safe isolation from supply. When using an uninterrupted power supply (UPS), the system will still be under power even when disconnected from the mains.
- ▶ During the set-up actuate the drives only in inching mode.
  - Risk of injury through moving parts when a drive is opened (drawing in of hair, clothing, etc.)
  - Risk of injury by unsecured trapping, knocking, shearing and draw-in points
  - Risk of injury due to glass breakage.
  - Touching the window unit can result in injuries during operation.

## 2.6 Inspection of installed system

- The measures for security and prevention of crushing, impact, shearing or drawing-in spots, in particular at points with a height of less than 2.5 m are to be considered and carried out.

One measure, for example, is the use of switch with OFF default setting (e.g. GEZE vent switch LTA-LSA Mat. No. 118476). In the case of children or persons with a limited ability to judge, a key-operated switch with an OFF default setting must be used (e.g. GEZE Mat. No. 117996 for SCT, 090176 for cylinder). The switch has to be mounted so that the points of danger can be seen.
- ▶ After the installation has been completed, check that the system is set correctly and is functioning correctly and safely.
- ▶ Check all the functions by means of a trial run.
- The end user has to be instructed in all the important operating and handling steps after completion.



### 3 Disposal of the window unit

The window unit consists of materials that have to be recycled. The individual components have to be sorted in accordance with their material type.

- Aluminium (profiles)
- Iron (screws, chain, ...)
- Plastic
- Electronic components (motor, controller, transformer, relay, ...)
- Cables
- ▶ Dispose of the parts in accordance with the statutory regulations.

### 4 Maintenance

GEZE prescribes regular maintenance (at least once a year). This is to be carried out by a suitably qualified person. In the process the operation as well as the condition of the mechanical equipment (imbalance or signs of wear, damage to fastening parts) and the electrical connections are to be checked. The system may not be used during repair and setting work.

- ▶ Before starting maintenance work, interrupt the power supply (mains and battery) and verify the safe isolation from supply.
- ▶ Inspect the fixations and clamping screws for firm seating.
- ▶ Clean soiling from the drive during maintenance.



**Caution: The window closes automatically!!**

**Danger of pinching and clamping!**

Before installation, read the enclosed safety notes and follow these during installation and operation of the drive! Warranty claims require proper mounting, installation and maintenance in accordance with the manufacturer's specifications.



- ▶ Inform the electrician by handing out this wiring diagram.
- ▶ The drive must be protected from construction dirt and splash water.

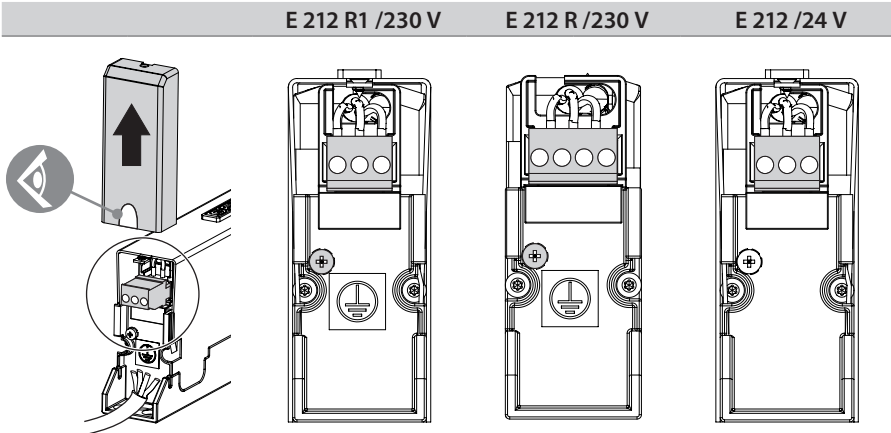
## 5 Electrical connection



**DANGER!**

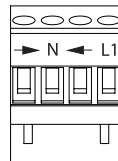
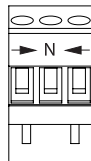
**Danger of electric shock!**

When connecting the drive, make sure there is no mains voltage at the supply terminals!



Break to the cable duct opening. With cable diameter > 11 mm, the side cap must be sawn out correspondingly larger.

After connection, put the side cap back in place and screw tightly.



➔ Retract  
➜ Extend

➔ Retract, pulse  
➜ Extend, pulse  
L1 Permanent phase 230 V

1 ⊖ ⊕ Retract  
1 ⊕ ⊖ Extend



**E 212 / 24 V**

Line control by connecting wire "3" to the last motor of the group.

- |   |                |
|---|----------------|
| 1 | Supply 24 V DC |
| 2 | Supply 24 V DC |
| 3 | Line control   |

For one operating point, permanent signal 230 V.

For several operating points with integrated self-locking module, pulse signals 230 V.

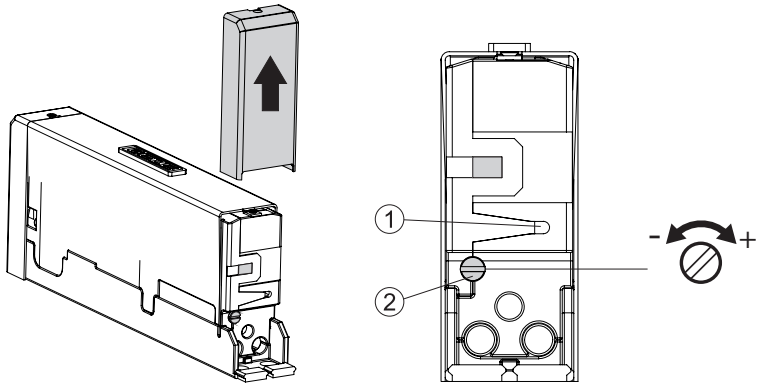
Change the polarity of the supply voltage, RWA controls

## 6 Technical data

Main dimensions		
Mechanical data	E 212 R1 230 V / E 212 R 230 V AC	E 212 /24 V DC
Max. tensile force and force of pressure [N]	1500	1500
Stroke speed [mm/s]	1.5	1.5
End position cut-off	Limit switch	Limit switch
Weight [kg]	1.2	1.2
Max. stroke length [mm]	70 mm, adjustable	70 mm, adjustable
Setting range, stroke [mm]	42-70	42-70
Electrical data		
Voltage	230 V AC +/- 10%	24 V DC +/- 25%
Frequency [Hz]	50	---
Switch-on duration [%], S3	25	25
Short-term operation [min]	3	3
Power consumption [W]	50	29
Current consumption [A], approx.	0.2	1.2
Ambient temperature [°C]	-20/+60	-20/+60
Enclosure rating [IP] / protection type	IP 42 / I	IP 42 / III
Type of connection	Fixed connection	Fixed connection
Max. connection cross-section [mm]	1.5	2.5
Supply cable	E 212 R1: 4 x 1.5 mm <sup>2</sup> E 212 R: 5 x 1.5 mm <sup>2</sup> with PE	3 x 1.5 mm <sup>2</sup> without PE
Area of application	dry rooms	dry rooms
Subject to technical modifications!		

The end position cut-off over the limit switch must be set properly.

## 7 Stroke/end position setting



- 1 LED (green)
- 2 Setting screw stroke

The stroke is set to 52 mm in the factory.

- ▶ Set and check the stroke according to fitting stroke  
Setting value = Fitting stroke – 2 mm

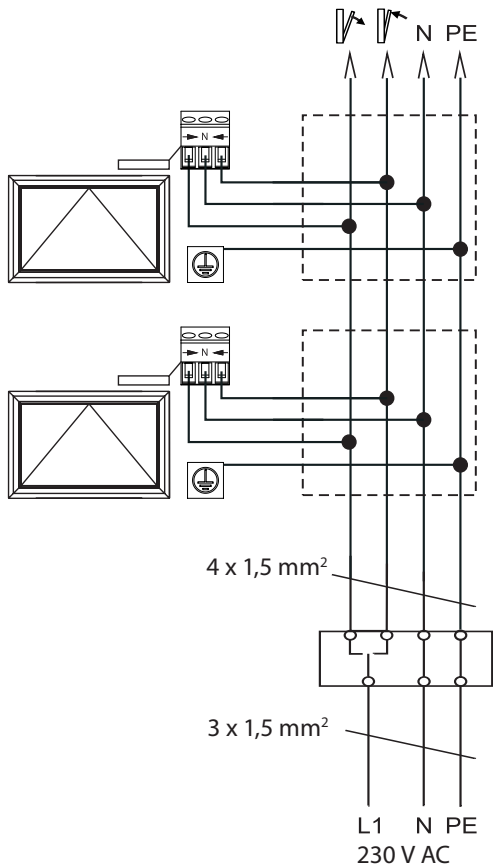
Example OL90: Setting stroke 54 mm = Setting value drive 52 mm

When adjusting the limit switch make sure that it is switched off correctly and the green LED on the drive has gone out.

The setting must be checked and safeguarded by means of a test run.



E 212 R1

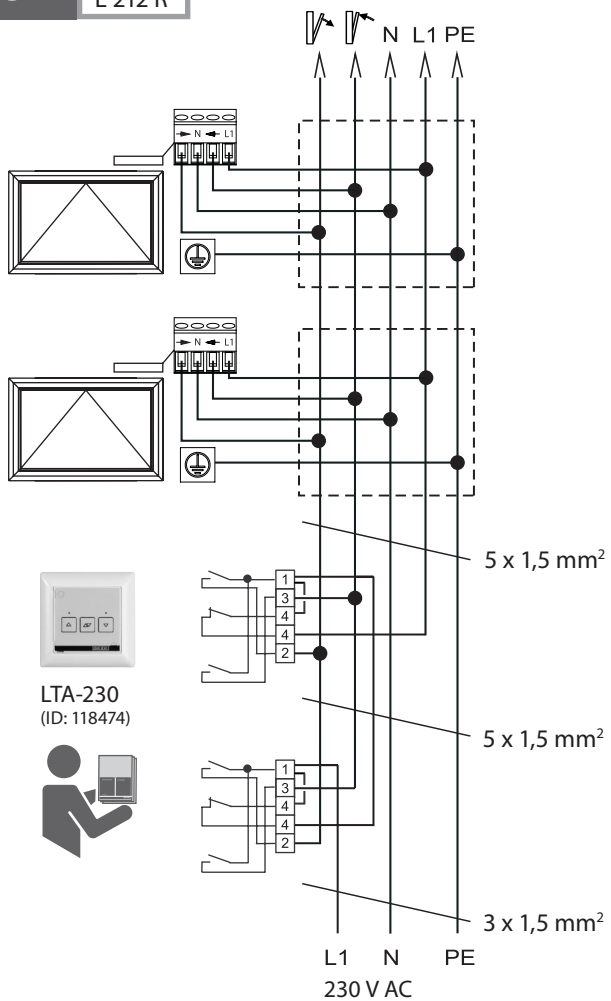


LTA-LSA  
(ID: 118476)

	230 V AC	-
N	N	N
PE	-	230 V AC
	PE	PE



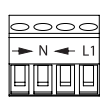
E 212 R



LTA-230  
(ID: 118474)



L1 N PE  
230 V AC

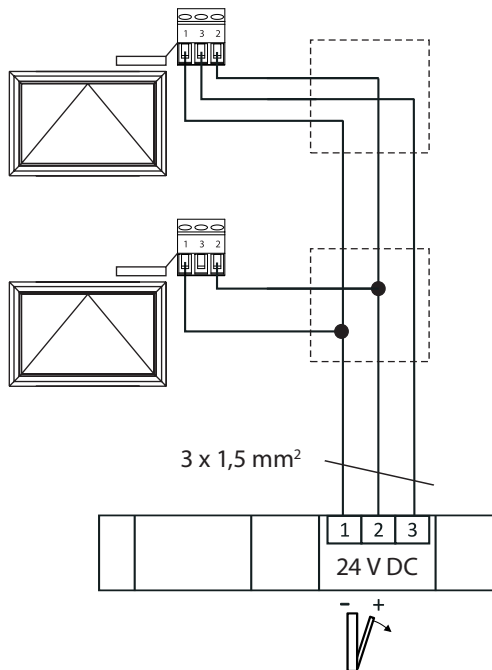




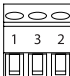
- ➔ BK
- N BU
- ➔ GY
- L1 BN
- PE GN/YE

230 V AC	-	-
N	N	N
-	230 V AC	230 V AC
230 V AC	230 V AC	230 V AC
PE	PE	PE



E 212



		
 1	GND	24 V DC
3	-	-
2	24 V DC	GND

## EG-Konformitätserklärung EC-Declaration of Conformity CE-Déclaration de conformité

**Der Hersteller**  
(The manufacturer, Le fabricant)

**GEZE GmbH,**  
**Reinhold-Vöster-Straße 21-29**  
**D-71229 Leonberg**  
**Tel.: +49(0)7152/203-0**

**erklärt hiermit, dass folgendes Produkt**  
(hereby declares that the following product, déclare par la présente que le produit suivant):

**Produktbezeichnung**  
(Product designation,  
Désignation du produit):

**Elektroantrieb**  
(electrical actuator,  
Moteur électrique)

**Typenbezeichnung**  
(Type designation,  
Désignation du modèle)

**E 212 R, E 212 R1, 230 V AC**  
**E 212, 24 V DC**

**Seriennummer / Baujahr**  
(Serial number, Numéro de série /  
Year of manufacture,  
Année de construction)

**siehe Typenschild**  
(See identification plate, cf. plaque signalétique)

den Bestimmungen der Richtlinie Elektrische Betriebsmittel zur Verwendung innerhalb bestimmter Spannungsgrenzen (2006/95/EG) und Elektromagnetische Verträglichkeit (2004/108/EG) entspricht.  
(complies with the provisions of the directive relating to electrical equipment designed for use within certain voltage limits (2006/95/EC) and the directive relating to electromagnetic compatibility (2004/108/EC).  
(répond les dispositions des directives sur le matériel électrique destiné à être utilisé dans certaines limites de tension (2006/95/CE) et sur la compatibilité électromagnétique (2004/108/CE).)

**Folgende Normen wurden angewandt**  
(The following standards have been applied,  
Les normes suivantes ont été appliquées):

DIN EN 60335-1  
DIN EN 60335-2-103

DIN EN 61000-6-2  
DIN EN 61000-6-3

Dokumentationsverantwortlicher war: Peter Igl / TBP5, Tel.: +49(0)7152/203-0  
(The following party was responsible for the documentation: Peter Igl / TBP5, Tel.: +49(0)7152/203-0  
Responsable de la documentation: Peter Igl / TBP5, Tél. : +49(0)7152/203-0.)



Leonberg, den 20. Februar 2013

  
Hermann Alber  
Geschäftsführer (Managing Director, Direction)



## EG-Einbauerklärung

EC declaration of incorporation  
Déclaration d'incorporation CE

**Der Hersteller**  
(The manufacturer, Le fabricant)

**GEZE GmbH,**  
**Reinhold-Vöster-Straße 21-29**  
**D-71229 Leonberg**  
**Tel.: +49(0)7152/203-0**

**erklärt hiermit, dass folgendes Produkt**  
(hereby declares that the following product, déclare par la présente que le produit suivant):

<b>Produktbezeichnung</b> (Product designation, Désignation du produit):	<b>Elektroantrieb</b> (electrical actuator, Moteur électrique)
<b>Typenbezeichnung</b> (Type designation, Désignation du modèle)	<b>E 212 R, E 212 R1, 230 V AC</b> <b>E 212, 24 V DC</b>
<b>Seriennummer / Baujahr</b> (Serial number, Numéro de série / Year of manufacture, Année de construction)	<b>siehe Typenschild</b> (See identification plate, cf. plaque signalétique)

den folgenden grundlegenden Anforderungen der EG-Maschinenrichtlinie (2006/42/EG) entspricht:  
Anhang I, Artikel 1.1.2, 1.1.3, 1.1.5, 1.2.1, 1.2.2 und 1.5.1.

(meets the following fundamental requirements of the EC Machinery Directive (2006/42/EC): Annex I, Articles 1.1.2, 1.1.3, 1.1.5, 1.2.1, 1.2.2 and 1.5.1.

répond aux exigences fondamentales suivantes de la directive CE sur les machines (2006/42/CE) : Annexe 1, articles 1.1.2, 1.1.3, 1.1.5, 1.2.1, 1.2.2 et 1.5.1.)

Der Elektroantrieb entspricht weiterhin allen Bestimmungen der Richtlinie Elektrische Betriebsmittel zur Verwendung innerhalb bestimmter Spannungsgrenzen (2006/95/EG) und Elektromagnetische Verträglichkeit (2004/108/EG).

(In addition, the electrical actuator complies with all the provisions of the directive relating to electrical equipment designed for use within certain voltage limits (2006/95/EC) and the directive relating to electromagnetic compatibility (2004/108/EC).

L'moteur électrique en outre à toutes les dispositions des directives sur le matériel électrique destiné à être utilisé dans certaines limites de tension (2006/95/CE) et sur la compatibilité électromagnétique (2004/108/CE.)

### Folgende Normen wurden angewandt

(The following standards have been applied,  
Les normes suivantes ont été appliquées):

DIN EN 60335-1	DIN EN 61000-6-2
DIN EN 60335-2-103	DIN EN 61000-6-3

Der Elektroantrieb darf erst dann in Betrieb genommen werden, wenn festgestellt wurde, dass die Fensteranlage, in die der Elektroantrieb eingebaut werden soll, den Bestimmungen der EG-Maschinenrichtlinie (2006/42/EG) entspricht.

(The electrical actuator may only be put into operation once it has been established that the window system into which the electrical actuator is to be incorporated complies with the provisions of the EC Machinery Directive (2006/42/EC).

L'moteur électrique doit uniquement être mis en service une fois qu'il a été établi que le système de fenêtres lequell'moteur électrique doit être intégré est conforme à la directive européenne sur les machines (2006/42/CE.)

Der Hersteller verpflichtet sich, die speziellen Unterlagen zum Elektroantrieb einzelstaatlichen Stellen auf Verlangen elektronisch zu übermitteln.

Die zum Elektroantrieb gehörenden speziellen technischen Unterlagen nach Anhang VII Teil B der EG-Maschinenrichtlinie 2006/42/EG wurden erstellt.

Dokumentationsverantwortlicher war: Peter Igl / TBP5, Tel.: +49(0)7152/203-0

(The manufacturer undertakes to send the special documentation for the electrical actuator to individual bodies of the member states electronically on request.

The special technical documentation associated with the electrical actuator as required by Annex VII Part B of EC Machinery Directive 2006/42/EC has been produced.

The following party was responsible for the documentation: Peter Igl / TBP5, Tel.: +49(0)7152/203-0

Le fabricant s'engage, sur demande, à transmettre électroniquement aux instances nationales les documents spécifiques relatifs à l'moteur électrique.

Les documents techniques spécifiques relatifs à l'moteur électrique ont été établis selon l'annexe VII, partie B, de la directive européenne sur les machines 2006/42/CE.  
Responsable de la documentation : Peter Igl / TBP5, Tél. : +49(0)7152/203-0.)

Leonberg, den 20.Februar 2013

Hermann Alber  
Geschäftsführer (Managing Director, Direction)





## Germany

GEZE Sonderkonstruktionen GmbH  
Planken 1  
97944 Boxberg-Schweigern  
Tel. +49 (0) 7930-9294-0  
Fax +49 (0) 7930-9294-10  
E-Mail: sk.de@geze.com

GEZE GmbH  
Niederlassung Süd-West  
Tel. +49 (0) 7152-203-594  
E-Mail: leonberg.de@geze.com

GEZE GmbH  
Niederlassung Süd-Ost  
Tel. +49 (0) 89-120 07 42-50  
E-Mail: garching.de@geze.com

GEZE GmbH  
Niederlassung Ost  
Tel. +49 (0) 30-47 89 90-0  
E-Mail: berlin.de@geze.com

GEZE GmbH  
Niederlassung Mitte/Luxemburg  
Tel. +49 (0) 6171-63610-0  
E-Mail: frankfurt.de@geze.com

GEZE GmbH  
Niederlassung West  
Tel. +49 (0) 201-83082-0  
E-Mail: essen.de@geze.com

GEZE GmbH  
Niederlassung Nord  
Tel. +49 (0) 40-2 19 07 16-13  
E-Mail: hamburg.de@geze.com

GEZE Service GmbH  
Tel. +49 (0) 18 02/92 33 92  
E-Mail: service-info.de@geze.com

## Austria

GEZE Austria  
E-Mail: austria.at@geze.com  
www.geze.at

## Baltic States

GEZE GmbH Baltic States office  
E-Mail: office-latvia@geze.com  
www.geze.com

## Benelux

GEZE Benelux B.V.  
E-Mail: benelux.nl@geze.com  
www.geze.be  
www.geze.nl

## Bulgaria

GEZE Bulgaria - Trade  
E-Mail: office-bulgaria@geze.com  
www.geze.bg

## China

GEZE Industries (Tianjin) Co., Ltd.  
E-Mail: Sales-info@geze.com.cn  
www.geze.com.cn

GEZE Industries (Tianjin) Co., Ltd.  
Branch Office Shanghai  
E-Mail: chinasales@geze.com.cn  
www.geze.com.cn

GEZE Industries (Tianjin) Co., Ltd.  
Branch Office Guangzhou  
E-Mail: chinasales@geze.com.cn  
www.geze.com.cn

GEZE Industries (Tianjin) Co., Ltd.  
Branch Office Beijing  
E-Mail: chinasales@geze.com.cn  
www.geze.com.cn

## France

GEZE France S.A.R.L.  
E-Mail: france.fr@geze.com  
www.geze.fr

## Hungary

GEZE Hungary Kft.  
E-Mail: office-hungary@geze.com  
www.geze.hu

## Iberia

GEZE Iberia S.R.L.  
E-Mail: info@geze.es  
www.geze.es

## India

GEZE India Private Ltd.  
E-Mail: office-india@geze.com  
www.geze.in

## Italy

GEZE Italia S.r.l  
E-Mail: italia.it@geze.com  
www.geze.it

GEZE Engineering Roma S.r.l  
E-Mail: roma@geze.biz  
www.geze.it

## Poland

GEZE Polska Sp.z o.o.  
E-Mail: geze.pl@geze.com  
www.geze.pl

## Romania

GEZE Romania S.R.L.  
E-Mail: office-romania@geze.com  
www.geze.ro

## Russia

OOO GEZE RUS  
E-Mail: office-russia@geze.com  
www.geze.ru

## Scandinavia – Sweden

GEZE Scandinavia AB  
E-Mail: sverige.se@geze.com  
www.geze.se

## Scandinavia – Norway

GEZE Scandinavia AB avd. Norge  
E-Mail: norge.se@geze.com  
www.geze.no

## Scandinavia – Finland

Branch office of GEZE  
Scandinavia AB  
E-Mail: finland.se@geze.com  
www.geze.com

## Scandinavia – Denmark

GEZE Danmark  
E-Mail: danmark.se@geze.com  
www.geze.dk

## Singapore

GEZE (Asia Pacific) Pte, Ltd.  
E-Mail: gezesea@geze.com.sg  
www.geze.com

## South Africa

GEZE Distributors (Pty) Ltd.  
E-Mail: info@gezesa.co.za  
www.geze.co.za

## Switzerland

GEZE Schweiz AG  
E-Mail: schweiz.ch@geze.com  
www.geze.ch

## Turkey

GEZE Kapı ve Pencere Sistemleri  
E-Mail: office-turkey@geze.com  
www.geze.com

## Ukraine

GEZE Ukraine TOV  
E-Mail: office-ukraine@geze.com  
www.geze.ua

## United Arab Emirates/GCC

GEZE Middle East  
E-Mail: geze@emirates.net.ae  
www.geze.ae

## United Kingdom

GEZE UK Ltd.  
E-Mail: info.uk@geze.com  
www.geze.com

## GEZE GmbH

P.O.Box 1363  
Reinhold-Vöster-Straße 21–29  
71229 Leonberg  
Germany

Tel.: 0049 7152 203-0  
Fax: 0049 7152 203-310  
www.geze.com

151531-00

