



Kettenantrieb AirDrive AC als feste Flügelmontage am Kipfenster einwärts



Kettenantrieb AirDrive AC als Rahmenmontage am Kipfenster einwärts

230 V DC Kettenantrieb AirDrive AC für die tägliche Lüftung mit einer Druck- und Zugkraft von 150 N und einer Ausstellweite bis 250 mm.

Besondere Merkmale

- Automatisches Abschalten beim Erreichen der Endpositionen
 - Endposition AUF: über eingebauten Endschalter
 - Endposition ZU: über elektronische Lastabschaltung
- Überlastschutz
- Dichtschluss über elektronisch definierten Anpressdruck
- Ausstellmechanik mit Nirostahlkette
- Äußere Teile korrosionsfrei
- Antrieb mit geringer Bautiefe
- Für die aufliegende oder verdeckt liegende Montage

Eigenschaften

- Nennspannung: 230 V AC, 50 Hz (+/- 10 %)
- Nennstrom: 0,14 A bei 150 N Last
- Abschaltung ZU: eingebaute Lastabschaltung
- Abschaltung AUF: eingebauter Endschalter
- Hubweite: 250 mm
- Druckkraft: 150 N
- Zugkraft: 150 N
- Nennverriegelungskraft: 2000 N
- Mind. Flügelhöhe:
 - kippeinwärts 500 mm
 - klappauswärts 700 mm
- Laufgeschwindigkeit: ca. 8 mm/s bei Nennbetrieb und Nennlast
- Maße (L x H x T): 360,5 x 30 x 40,8 mm
- Anschlussleitung:
 - 4 x 0,75 mm²
 - Länge ca. 2 m
 - schwarz oder weiß

- Einschaltdauer:
 - 60 Sek. (ED/ON)
 - 120 Sek. (AD/OFF)
- Umgebungstemperaturbereich: -10 °C bis +50 °C
- Schutzart: IP 20 nach DIN EN 60 529

Material

- Gehäuse: Zinkdruckguss
- Ausstellmechanik: Nirostahlkette
- Farbe (Standard): Silbergrau (RAL 9006)
- Sonderfarben auf Anfrage: nach RAL-Farbkarte

Zubehör

- Montagezubehör als Beipack
 - SBLM-R0/S für Rahmenmontage
 - Distanzplatte 5 mm für Flügelmontage

Bestellinformation

- AirDrive AC
 - Artikelnummer: 13310001251

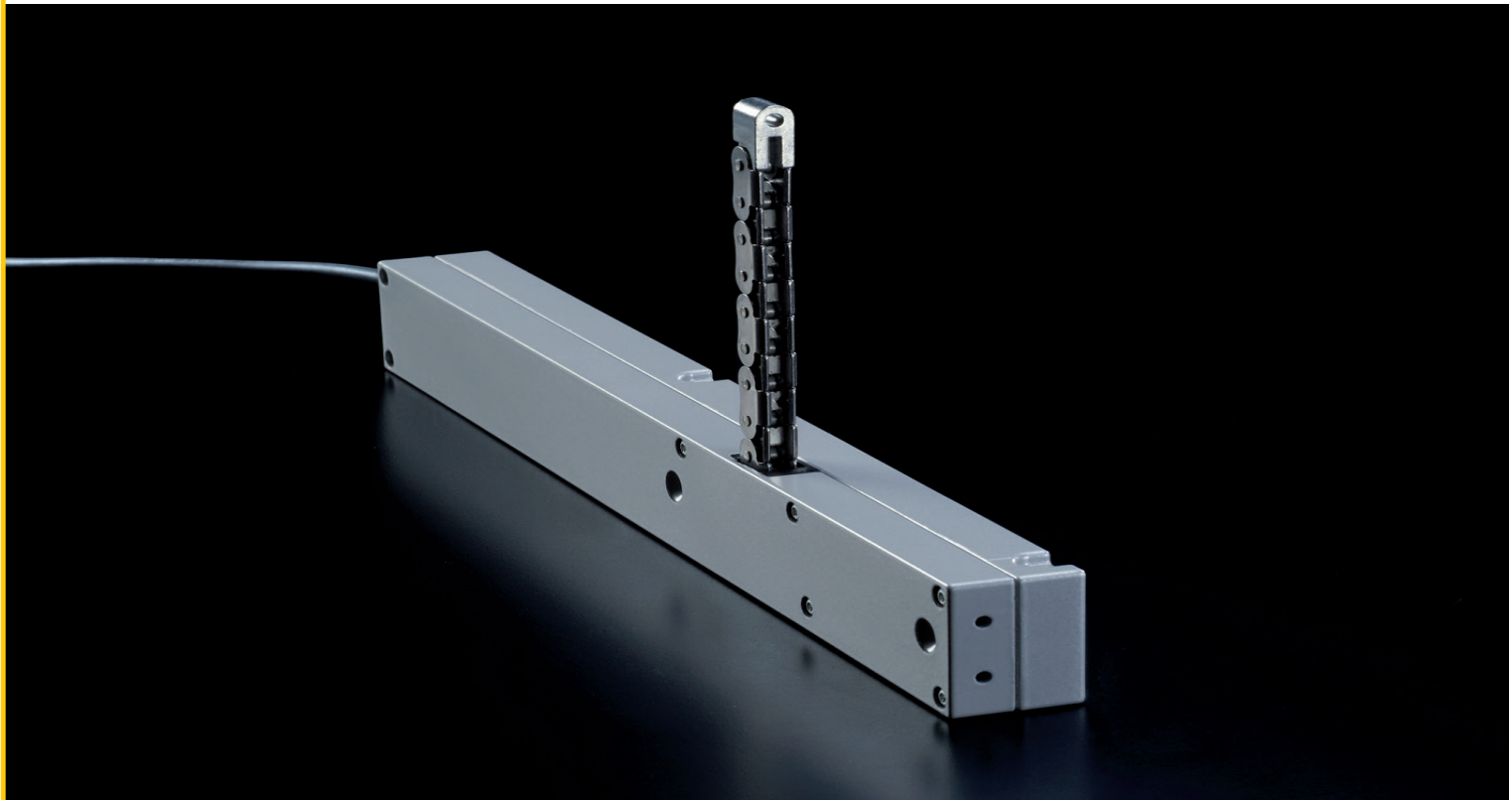
VORTEILE:

- 230 V DC Lüftungskettenantrieb
- Geringe Bautiefe
- Aufliegende oder verdeckt liegende Montage
- 250 mm Ausstellweite
- 150 N Druck-/Zugkraft
- Dichtschluss über elektronisch definierten Anpressdruck

» Weitere Informationen unter www.essmann.de

ESSMANN GmbH | Im Weingarten 2 | 32107 Bad Salzufen | Deutschland
T +49 5222 791-0 | F +49 5222 791-236 | info@essmann.de | www.essmann.de

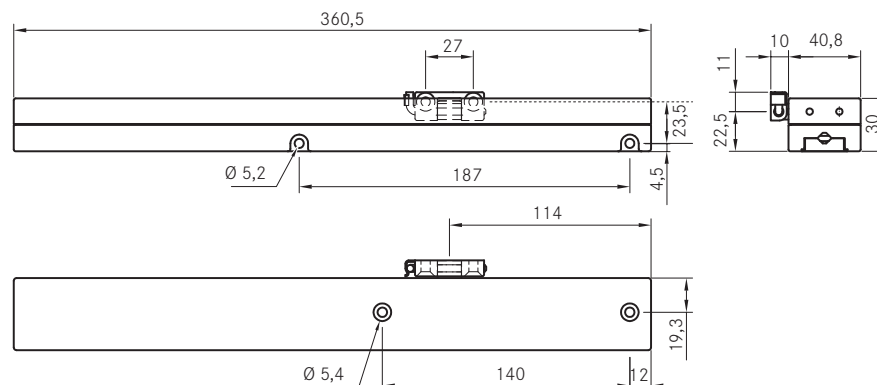
STG-BEIKIRCH Industrieelektronik + Sicherheitstechnik GmbH & Co. KG | Trifte 89 | 32657 Lemgo | Deutschland
T +49 5261 9658-0 | F +49 5261 9658-66 | info@stg-beikirch.de | www.stg-beikirch.de



AirDrive AC 230 V AC chain drive for daily ventilation

AirDrive AC

- Drive mechanism with reduced depth
- For mounting on top or concealed (integrated into profile)
- Noncorrosive external elements
- With integrated AC power supply unit





Fixed wing assembly of AirDrive AC chain drive on top-hung window, inward opening



AirDrive AC chain drive frame mounted on top-hung window, inward opening

AirDrive AC is a 230 V AC chain drive for daily ventilation with a pressing and tractive force of 150 N and a stroke up to 250 mm.

Special features

- Automatic switch off when end stop is reached
 - End stop "Open": using built-in limit switch
 - End stop "Closed": using electronic power cut-off
- Overload protection
- Seal closure via electronically set closing pressure
- Opening mechanics with stainless steel chain
- Noncorrosive external elements
- Drive mechanism with reduced depth
- For mounting on top or concealed (integrated into profile)

Features

- Technical voltage: 230 V AC, 50 Hz (+/- 10 %)
- Technical draw: 0.14 amp at 150 N load
- Cut-off „Closed“: integrated electronic power cut-off
- Cut-off „Open“: built-in limit switch
- Stroke width, approx.: 250 mm
- Pressing force: 150 N
- Tractive force: 150 N
- Nominal clamping force: 2000 N
- Min. casement height:
 - tilt inward: 500 mm
 - outward flip: 700 mm
- Speed of operation: approx. 8 mm/sec. at rating load and nominal load
- Dimensions (l x h x d): 360.5 x 30 x 40.8 mm
- Power supply cable:
 - 4 x 0.75 mm²
 - length approx. 2 m
 - black or white

- Duty cycle:
 - 60 sec. (ED/ON)
 - 120 sec. (AD/OFF)
- Ambient operating temperature: -10 °C to +50 °C
- Protection degree: IP 20 according to DIN EN 60 529

Material

- Housing: zinc diecasting
- Opening mechanics: stainless steel chain
- Colour (standard): silver grey (RAL 9006)
- Special colours: RAL colours on request

Accessories

- Mounting accessories
 - SBLM-R0/S for frame mounting
 - Spacer plate 5 mm for wing assembly

Order information

- AirDrive AC
 - Item No. 13310001251

ADVANTAGES:

- 230 V AC chain drive for daily ventilation
- Drive mechanism with reduced depth
- For mounting on top or concealed
- Stroke 250 mm
- Tractive/Pressing force 150 N
- Seal closure via electronically set closing pressure

» For further information see www.essmann.de

ESSMANN GmbH | Im Weingarten 2 | 32107 Bad Salzflen | Germany
T +49 5222 791-0 | F +49 5222 791-236 | info@essmann.de | www.essmann.de

STG-BEIKIRCH Industrieelektronik + Sicherheitstechnik GmbH & Co. KG | Trifte 89 | 32657 Lemgo | Germany
T +49 5261 9658-0 | F +49 5261 9658-66 | info@stg-beikirch.de | www.stg-beikirch.de