

( autosafe  
833P/833PK

( autosafe  
835P/835PK

( autotronic  
834P/834PK

( autotronic  
836P/836PK

## Montage-, Bedienungs- und Wartungsanleitung Installation, operation and maintenance instructions



### WICHTIG

Bei der Installation müssen die Anweisungen zur Befestigung sorgfältig beachtet werden. Für autotronic 834P/836P ist die ergänzende Montage-, Bedienungs- und Wartungsanleitung MBW15 (siehe QR-Code) zu beachten, siehe auch [www.fuhr.de](http://www.fuhr.de).

Die aufgeführten Punkte dienen als Ergänzung zu der FUHR Information zur Produkthaftung für Türverschlüsse, siehe [www.fuhr.de](http://www.fuhr.de). Bauherren und Benutzer sind auf deren Einhaltung hinzuweisen. Bei Nichteinhaltung dieser unbedingt erforderlichen Hinweise kann keine Gewährleistung für die einwandfreie Funktion der Schlösser gegeben werden.

Die gemäß EN 179/1125 geprüften Verschlüsse 833P/PK, 834P/PK, 835P/PK und 836P/PK dürfen nur mit den zertifizierten Komponenten verwendet werden, siehe unsere Website [www.fuhr.de](http://www.fuhr.de). Andernfalls kann keine Gewährleistung übernommen werden. Bei Verwendung eines Panikstangenbeschlages ist dieser je nach Material der Tür ausreichend und dauerhaft zu befestigen, z. B. mit Blind-Einnietmutter. Die Montage und korrekte Einstellung sollte von einem Fachbetrieb vorgenommen werden.

Als Riegelschaltkontakt für die Anwendung mit einer Einbruchmeldeanlage (EMA) ist ausschließlich der FUHR Riegelschaltkontakt RFZ126VDS zu verwenden. Aufgrund des automatisch ausfahrenden Riegels können Fremdprodukte zu Funktionsstörungen führen.

### IMPORTANT

The fixing instructions must be carefully taken into account during installation. The supplementary installation, operation and maintenance instructions MBW15 (see QR-Code) for autotronic 834P/836P are to be adhered, refer to [www.fuhr.de](http://www.fuhr.de).

The points raised here provide supplementary information to the FUHR Product Liability Information for door locks, see [www.fuhr.de](http://www.fuhr.de). Its compliance is to be pointed out to both builders and users. In the event of non-compliance with these imperative instructions, faultless lock operation cannot be warranted.

The locks 833P/PK, 834P/PK, 835P/PK and 836P/PK tested in accordance with EN 179/1125 may only be used in conjunction with certified components, otherwise no warranty can be adopted; refer to our website [www.fuhr.de](http://www.fuhr.de) for further details. When using panic bar hardware and depending on the door material, this is to be adequately and permanently fixed e.g. with blind riveting nuts. The installation and correct adjustment should be carried out by a specialist company.

As a bolt switch contact for use with intrusion detection systems the bolt switch contact RFZ126VDS from FUHR has to be used exclusively. Due to the automatically extending deadbolt third-party products can cause a malfunction.



Leistungs-  
erklärung



Declaration of  
performance



MBW15  
deutsch



MBW15  
english



7V08 / DIN 18251-3, Klasse / Class 3



7-1/19/ DIN 18251-3, Klasse / Class 4



[www.fuhr.de](http://www.fuhr.de)

**FUHR**

( **autosafe**  
833P/833PK

( **autotronic**  
834P/834PK

( **autosafe**  
835P/835PK

( **autotronic**  
836P/836PK

## Bedienung Operation

### **autosafe** 833P/835P – 1-flügelig:

**Panikfunktion E:** Beim Schließen der Tür fahren automatisch zwei Fallenriegel (**autosafe** 833P) bzw. zwei Fallenbolzen-Schwenkriegel-Kombinationen (**autosafe** 835P) auf 20 mm aus. Diese sind gegen Zurückdrücken gesichert. Gleichzeitig fährt der Hauptriegel aus. Die Tür ist damit verriegelt. Das Verriegeln über den Profilzylinder entfällt. Geöffnet wird von innen durch Betätigung des Drückers oder der Griffstange, von außen über den Zylinderschlüssel.

Auch erhältlich als **autosafe** 833PK und **autosafe** 835PK mit Schaltkontakten zur Verschlussüberwachung von Riegel, Türdrücker und /oder Profilzylinder.

**Panikfunktion B:** Verriegelung wie zuvor. Zusätzlich kann der Außendrücker über den Zylinderschlüssel aktiviert oder deaktiviert werden. Die jeweils gewählte Schaltstellung (Außendrücker aktiv oder inaktiv) bleibt unabhängig von einer Paniköffnung bestehen. Geöffnet wird durch Betätigung der Griffstange oder des Drückers (von außen nur bei aktiviertem Außendrücker).

### **autosafe** 833P/835P – 2-flügelig:

**Panikfunktion E:** Beim Schließen des Standflügels fahren beide Rundstangen aus. Beim Schließen des Gangflügels fahren automatisch zwei Fallenriegel (**autosafe** 833P) bzw. zwei Fallenbolzen-Schwenkriegel-Kombinationen (**autosafe** 835P) und der Hauptriegel (ein Verriegeln über den Profilzylinder entfällt) auf 20 mm aus. Diese sind gegen Zurückdrücken gesichert. Ungehinderte Flucht von innen durch Betätigung des Drückers oder der Griffstange sowohl auf der Gang- als auch auf der Standflügelseite. Bei der Not-Öffnung des Standflügels werden die Rundstangen eingezogen und gleichzeitig alle Verriegelungen des Gangflügels zurückgeschoben. Die Rundstangen des Standflügels arretieren in dieser Position selbsttätig. Erst beim Schließen des Standflügels löst ein Schaltschloss automatisch die Verriegelungen der Stangen nach oben und unten aus.

Auch erhältlich als **autosafe** 833PK und **autosafe** 835PK mit Schaltkontakten zur Verschlussüberwachung von Riegel, Türdrücker und /oder Profilzylinder.

**Panikfunktion B:** Wie zuvor, jedoch kann der Außendrücker des Gangflügels zusätzlich über den Zylinderschlüssel aktiviert oder deaktiviert werden. Die jeweils gewählte Schaltstellung (Außendrücker aktiv oder inaktiv) bleibt unabhängig von einer Paniköffnung bestehen.

### **autosafe** 833P/835P – single-leaf:

**Panic function E:** By closing the door two latching deadbolts (**autosafe** 833P) or two latching and hook bolt combinations (**autosafe** 835P) automatically extends to 20 mm. Both are secured against being pushed back. At the same time, the main deadbolt extend automatically. The door is locked completely. No locking via the profile cylinder is required. It is opened from the inside by operating either the lever-handle or the push bar, and from the outside via the cylinder key.

Also available as **autosafe** 833PK and **autosafe** 835PK with switching contacts for monitoring the locking position of deadbolt, lever-handle and /or profile cylinder.

**Panic function B:** Locking as above. The exterior lever-handle can also be activated or deactivated via the cylinder key. The original position and /or operating position (exterior lever-handle activated or deactivated) remain in force regardless of the panic opening operation. The door is opened with the push bar or handle (from the outside only when the outside handle is enabled).

### **autosafe** 833P/835P – double-leaf:

**Panic function E:** By closing the inactive leaf both round rods extend. By closing the active leaf two latching deadbolts (**autosafe** 833P) respectively two latching and hook bolt combinations (**autosafe** 835P) and the main deadbolt (no locking via the profile cylinder is required) extends to 20 mm automatically. These are secured against being pushed back. Unhindered escape from inside by operating the lever-handle or push bar; on both the active leaf as well as on the second leaf. When opening the inactive leaf in an emergency, round rods of the inactive leaf and all of the active leaf's locking points are retracted simultaneously. The round rods of the inactive leaf automatically latch in this position. Only when the passive leaf is closed, does a switching lock automatically trigger locking the rods at the top and bottom.

Also available as **autosafe** 833PK and **autosafe** 835PK with switching contacts for monitoring the locking position of deadbolt, lever-handle and /or profile cylinder.

**Panic function B:** As above, but the active leaf's exterior lever-handle can also be activated or deactivated via the cylinder key. The original position and /or operating position (exterior lever-handle activated or deactivated) remain in force regardless of the panic opening operation.

( **autosafe**  
833P/833PK

( **autotronic**  
834P/834PK

( **autosafe**  
835P/835PK

( **autotronic**  
836P/836PK

### **autotronic 834P/836PK – 1-flügelig:**

**Panikfunktion E:** Beim Schließen der Tür fahren automatisch zwei Fallenriegel (**autosafe 833P**) bzw. zwei Fallenbolzen-Schwenkriegel-Kombinationen (**autosafe 835P**) auf 20 mm aus. Diese sind gegen Zurückdrücken gesichert. Gleichzeitig fährt der Hauptriegel aus. Die Tür ist damit verriegelt. Das Verriegeln über den Profilzylinder entfällt. Geöffnet wird von innen durch Betätigung des Drückers oder der Griffstange, von außen über den Zylinderschlüssel. Zusätzlich ist eine Öffnung über die FUHR Funk-Zutrittsmodule oder jedes andere Zutrittskontrollsystem möglich.

Auch erhältlich als **autotronic 834PK** und **autotronic 836PK** mit Schaltkontakten zur Verschlussüberwachung von Riegel, Türdrücker und /oder Profilzylinder.

**Panikfunktion B:** Verriegelung wie zuvor. Zusätzlich kann der Außendrücker über den Zylinderschlüssel aktiviert oder deaktiviert werden. Die jeweils gewählte Schaltstellung (Außendrücker aktiv oder inaktiv) bleibt unabhängig von einer Paniköffnung bestehen. Geöffnet wird durch Betätigung der Griffstange oder des Drückers (von außen nur bei aktiviertem Außendrücker). Zusätzlich ist eine Öffnung über die FUHR Funk-Zutrittsmodule oder jedes andere Zutrittskontrollsystem möglich.

### **autotronic 834P/836P – 2-flügelig:**

**Panikfunktion E:** Beim Schließen des Standflügels fahren beide Rundstangen aus. Beim Schließen des Gangflügels fahren automatisch zwei Fallenriegel (**autosafe 833P**) bzw. zwei Fallenbolzen-Schwenkriegel-Kombinationen (**autosafe 835P**) und der Hauptriegel (ein Verriegeln über den Profilzylinder entfällt) auf 20 mm aus. Diese sind gegen Zurückdrücken gesichert. Ungehinderte Flucht von innen durch Betätigung des Drückers oder der Griffstange sowohl auf der Gang- als auch auf der Standflügelseite. Bei der Not-Öffnung des Standflügels werden die Rundstangen eingezogen und gleichzeitig alle Verriegelungen des Gangflügels zurückgeschoben. Die Rundstangen des Standflügels arretieren in dieser Position selbsttätig. Erst beim Schließen des Standflügels löst ein Schaltschloss automatisch die Verriegelungen der Stangen nach oben und unten aus.

Auch erhältlich als **autotronic 834PK** und **autotronic 836PK** mit Schaltkontakten zur Verschlussüberwachung von Riegel, Türdrücker und /oder Profilzylinder.

**Panikfunktion B:** Wie zuvor, jedoch kann der Außendrücker zusätzlich über den Zylinderschlüssel aktiviert oder deaktiviert werden. Die jeweils gewählte Schaltstellung (Außendrücker aktiv oder inaktiv) bleibt unabhängig von einer Paniköffnung bestehen.

### **autosafe 834P/836PK – single-leaf:**

**Panic function E:** By closing the door two latching deadbolts (**autotronic 834P**) or two latching and hook bolt combinations (**autotronic 836P**) extends to 20 mm automatically. Both are secured against being pushed back. At the same time, the main deadbolt extend automatically. The door is locked completely. No locking via the profile cylinder is required. It is opened from the inside by operating either the lever-handle or the push bar, and from the outside via the cylinder key. In addition it is possible to open by means of the FUHR radio access control systems or any other access control system.

Also available as **autotronic 834PK** and **autotronic 836PK** with switching contacts for monitoring the locking position of deadbolt, lever-handle and /or profile cylinder.

**Panic function B:** Locking as above. The exterior lever-handle can also be activated or deactivated via the cylinder key. The original position and /or operating position (exterior lever-handle activated or deactivated) remain in force regardless of the panic opening operation. The door is opened with the push bar or handle (from the outside only when the outside handle is enabled). In addition it is possible to open by means of the FUHR radio access control systems or any other access control system.

### **autotronic 834P/836P – double-leaf:**

**Panic function E:** By closing the inactive leaf both round rods extend. By closing the active leaf two latching deadbolts (**autosafe 833P**) respectively two latching and hook bolt combinations (**autosafe 835P**) and the main deadbolt (no locking via the profile cylinder is required) extends to 20 mm automatically. These are secured against being pushed back. Unhindered escape from inside by operating the lever-handle or push bar; on both the active leaf as well as on the second leaf. When opening the inactive leaf in an emergency, round rods of the inactive leaf and all of the active leaf's locking points are retracted simultaneously. The round rods of the inactive leaf automatically latch in this position. Only when the passive leaf is closed, does a switching lock automatically trigger locking the rods at the top and bottom.

Also available as **autotronic 834PK** and **autotronic 836PK** with switching contacts for monitoring the locking position of deadbolt, lever-handle and /or profile cylinder.

**Panic function B:** As above, but the exterior lever-handle can also be activated or deactivated via the profile cylinder key. The original position and /or operating position (exterior lever-handle activated or deactivated) remain in force regardless of the panic opening operation.

( **autosafe**  
833P

( **autotronic**  
834P

( **autosafe**  
835P

( **autotronic**  
836P

## Bedienung Operation

### Kontrollierte Fallenfeststellung **autosafe 833P | autosafe 835P** **autotronic 834P | autotronic 836P:**

Diese optionale Ausführung ist bei der Panikfunktion E verfügbar. Beachten Sie bitte, dass diese Funktion nicht für Feuer- und Rauchschutztüren zulässig ist.

#### Fallenfeststellung aktivieren

Durch Betätigung des Drückers oder der Griffstange alle Verriegelungselemente einfahren (1) und den Zylinderschlüssel in Verschlussrichtung bis zum Anschlag drehen (2). Drücker oder Griffstange wieder entlasten, den Zylinderschlüssel zurückdrehen und abziehen (3). Alle Verriegelungselemente bleiben nun eingezogen.

#### Fallenfeststellung lösen

Den Zylinderschlüssel in Öffnungsrichtung bis zum Anschlag drehen, den Zylinderschlüssel zurückdrehen und abziehen (4). Alle Verriegelungselemente sind nun wieder freigegeben.

### Controlled latch locking **autosafe 833P | autosafe 835P** **autotronic 834P | autotronic 836P:**

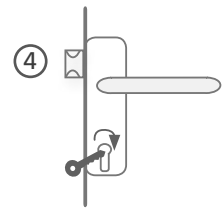
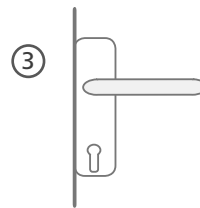
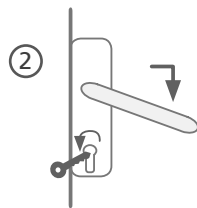
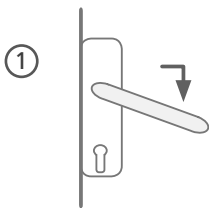
This optional feature is available on the panic function E. Please note that this function is not permissible for fire and smoke protection doors.

#### Activating the controlled latch locking device

Retract all locking components by operating the lever-handle or push-bar (1) and turn the profile cylinder key as far as it will go in the locking direction (2). Release the lever-handle or push bar again, turn back and remove the profile cylinder key (3). All locking components now remain retracted.

#### Disengaging the controlled latch locking device

Turn the profile cylinder key as far as it will go in the opening direction, turn back and remove the profile cylinder key (4). All locking components are now released again.



( **autosafe**  
833P/833PK

( **autotronic**  
834P/834PK

( **autosafe**  
835P/835PK

( **autotronic**  
836P/836PK

## Panikfunktion B

**autosafe** 833P/PK | **autotronic** 834P/PK  
**autosafe** 835P/PK | **autotronic** 836P/PK:

### Aktivierung des Außendrückers

Den Zylinderschlüssel in Verschlussrichtung drehen bis es klickt, den Zylinderschlüssel zurückdrehen und abziehen (1).

### Deaktivierung des Außendrückers

Den Zylinderschlüssel in Öffnungsrichtung drehen bis es klickt, den Zylinderschlüssel zurückdrehen und abziehen (2).

## Panic function B

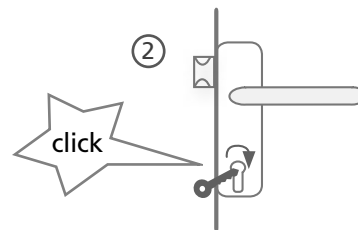
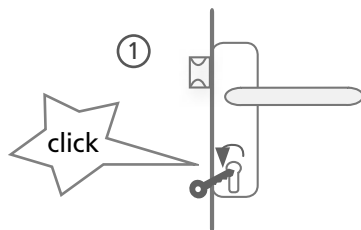
**autosafe** 833P/PK | **autotronic** 834P/PK  
**autosafe** 835P/PK | **autotronic** 836P/PK:

### Activating the outside lever handle

Turn the profile cylinder in the locking direction until it clicks, turn back and remove the profile cylinder key (1).

### Deactivating the outside lever handle

Turn the profile cylinder in opening direction until it clicks, turn back and remove the profile cylinder key (2).



## Technische Details

### Technical details

Türflügelhöhe: max. 2.520 mm  
Türflügelbreite: max. 1.320 mm  
Flügelgewicht: max. 200 kg

Door sash height: max. 2520 mm  
Door sash width: max. 1320 mm  
Sash weight: max. 200 kg

( **autosafe**  
833P/833PK

( **autotronic**  
834P/834PK

( **autosafe**  
835P/835PK

( **autotronic**  
836P/836PK

## Kennzeichnung der Schlösser Door lock identification marking

### Paniktürverschlüsse EN 1125 + Notausgangverschlüsse EN 179

#### **ACHTUNG! Bitte unbedingt beachten!**

Die CE-Konformität gemäß EN 1125 bzw. EN 179 besteht nur, wenn die FUHR Panikschlösser 833P, 834P, 835P und 836P mit den getesteten und zertifizierten Komponenten eingesetzt werden. Ausführliche Informationen finden Sie auf unserer Internetseite [www.fuhr.de](http://www.fuhr.de).

### Panic exit hardware EN 1125 + emergency exit hardware EN 179

#### **PLEASE NOTE! It is imperative to note the following!**

CE conformity in accordance with EN 1125 and/or EN 179 is only given, if the FUHR anti panic locks 833P, 834P, 835P and 836P are used in conjunction with the tested and certified components. Please refer to our website [www.fuhr.de](http://www.fuhr.de) for detailed information.

### Paniktürverschlüsse EN 1125 und Notausgangverschlüsse EN 179

Panic exit hardware EN 1125 and emergency exit hardware EN 179

**CE** **autosafe** 833P – 1-flügelig / single-leaf  
**autotronic** 834P – 1-flügelig / single-leaf

1309 CPR 0110	
EN1125:2008	3-7-6-0/B-1-3-2-1/2-A/B-B
1309 CPR 0119	
EN179:2008	3-7-6-0/B-1-3-5-1/2-A/B-B/D

**CE** **autosafe** 833P – 2-flügelig / double-leaf  
**autotronic** 834P – 2-flügelig / double-leaf

1309 CPR 0131	
EN1125:2008	3-7-6-0/B-1-3-2-1/2-A/B-A
1309 CPR 0132	
EN179:2008	3-7-6-0/B-1-3-5-1/2-A/B-A

**CE** **autosafe** 835P – 1-flügelig / single-leaf  
**autotronic** 836P – 1-flügelig / single-leaf

1309 CPR 0110	
EN1125:2008	3-7-6-0/B-1-3-2-1/2-A/B-B
1309 CPR 0119	
EN179:2008	3-7-6-0/B-1-3-5-1/2-A/B-B/D

**CE** **autosafe** 835P – 2-flügelig / double-leaf  
**autotronic** 836P – 2-flügelig / double-leaf

1309 CPR 0131	
EN1125:2008	3-7-6-0/B-1-3-2-1/2-A/B-A
1309 CPR 0132	
EN179:2008	3-7-6-0/B-1-3-5-1/2-A/B-A

( **autosafe**  
833P/833PK

( **autotronic**  
834P/834PK

( **autosafe**  
835P/835PK

( **autotronic**  
836P/836PK

## VdS-anerkannte Schließsysteme VdS-approved locking systems



Bitte beachten:

In die VdS-anerkannte Mehrfachverriegelung ist ein VdS-anerkannter Profilzylinder einzubauen. Der Profilzylinder ist mit einem VdS-anerkannten oder DIN-geprüften einbruchhemmenden Türschild zu schützen.

Der Schlüssel ist stets sicher aufzubewahren, sodass er nur dem Berechtigten zugänglich ist.

Bei Schlüsselverlust ist der Zylinder unverzüglich zu tauschen oder durch Änderung der Kodierung auf eine neue Schließung umzustellen bzw. die Kodierung des verlorenen Schlüssels zu sperren/löschen.

Die erforderliche Klasse für diese Komponenten richtet sich nach der Klasse des Schlosses und kann folgender Tabelle entnommen werden:

Please note:

A VdS-approved profile cylinder is to be installed in the VdS-approved multipoint locking system. The profile cylinder is to be protected with a VdS-approved or DIN-tested burglar resistant door plate.

The key must always be kept secure so that it is accessible only to the authorized person.

In the case of key loss, the cylinder must be replaced immediately or, by changing to a new coding, or the coding of the lost key must be blocked /deleted.

The required class for these components depends on the class of the lock as shown in the following table:

**autosafe** 833/833P – 1-flügelig – VdS-Anerkennung Klasse A

**autosafe** 833/833P – single-leaf – VdS approval class A

**autotronic** 834/834P – 1-flügelig – VdS-Anerkennung Klasse A

**autotronic** 834/834P – single-leaf – VdS approval class A

Schloss Lock	Profilzylinder Profile cylinder	VdS-anerkanntes Türschild VdS-approved door plate	DIN-geprüft nach DIN 18 257 DIN tested to DIN 18 257
Klasse A Class A	Klasse A Class A	mindestens Klasse AZ at least class AZ	mindestens Klasse ES 1-ZA at least class ES 1-ZA
	Klasse AZ Class AZ	mindestens Klasse A at least class A	mindestens Klasse ES 1 at least class ES 1

**autosafe** 835/835P – 1-flügelig – VdS-Anerkennung Klasse A

**autosafe** 835/835P – single-leaf – VdS approval class A

**autotronic** 836/836P – 1-flügelig – VdS-Anerkennung Klasse A

**autotronic** 836/836P – single-leaf – VdS approval class A

Schloss Lock	Profilzylinder Profile cylinder	VdS-anerkanntes Türschild VdS-approved door plate	DIN-geprüft nach DIN 18 257 DIN tested to DIN 18 257
Klasse B Class B	Klasse B Class B	mindestens Klasse BZ at least class BZ	mindestens Klasse ES 2-ZA at least class ES 2-ZA
	Klasse BZ Class BZ	mindestens Klasse B at least class B	mindestens Klasse ES 2 at least class ES 2

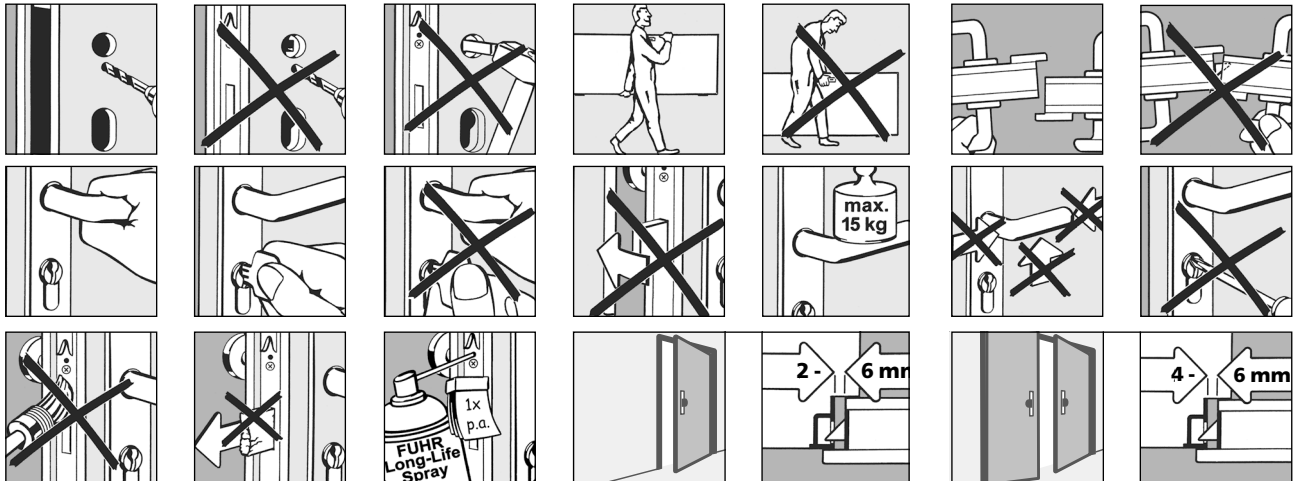
( **autosafe**  
833P/833PK

( **autotronic**  
834P/834PK

( **autosafe**  
835P/835PK

( **autotronic**  
836P/836PK

## Einbau- und Befestigungsanweisungen Installation and fixing instructions



- Einsetzbar für 1- und 2-flügelige Elemente aus Kunststoff, Holz, Aluminium und Stahl.
- Flügel und Rahmen müssen auf der gesamten Höhe parallel verlaufen, max. 4 mm Verzug sind zulässig.
- Bei zweiflügeligen Türen ist zu überprüfen, ob ineinander greifende Flügel das gleichzeitige Öffnen beider Flügel gewährleisten (Zwängung). Ebenso muss überprüft werden, ob sich die Bedienelemente (z. B. Panikgriffstange, Drücker) nicht gegenseitig behindern. Ggf. ist der Einsatz der FUHR Mitnehmerklappe (u.U. in Verbindung mit einem Auflaufklotz) für das Bewegen des Gangflügels erforderlich.
- Es sind ausschließlich Profilzylinder gemäß DIN 18252 einzusetzen.
- Ausfräsung für die Schlosskästen gemäß Zeichnung.
- Ausfräsung für Profilzylinder und Drücker müssen fluchten.
- Beschlagbohrungen niemals bei eingebautem Schloss vornehmen.
- Vor dem Einbau des Schlosses sind sämtliche Verunreinigungen, z. B. Späne, aus dem Fräsbereich zu entfernen.
- Stulpe und Schließteile durch Schrauben mit  $\varnothing$  4 mm, Länge dem Profilsystem angepasst, befestigen.
- Die Montageschrauben müssen rechtwinklig zur Stulpe eingedreht werden.
- Beim Anziehen der Stulpschrauben darauf achten, dass sich die Treibstangen frei bewegen können.
- Exakten Sitz der Schließteile gemäß Zeichnung beachten, um ein sicheres Eingreifen der Verriegelungen zu ermöglichen.
- Leichtes Einschließen von Falle und allen Verriegelungselementen sicherstellen.
- Türdichtungen (z. B. Profildichtungen, Bodendichtungen) dürfen die leichtgängige und bestimmungsgemäße Funktion des Fluchttürverschlusses nicht beeinflussen.
- Applicaple for single- and double-leaved elements made of PVC, timber, aluminium and steel.
- The sash and frame must run parallel to each other over the entire height; max. 4 mm warpage is permissible.
- On double-leaved doors, check that the interlocking door leaves warrant the simultaneous opening of both leaves (force-opening). In the same way check that the controls (e.g. panic bars, lever-handles) are not blocking each other. Where required, the use of the FUHR carry bar is necessary for moving the active leaf (possibly in conjunction with a ramp block).
- Solely profile cylinders according to DIN 18252 have to be installed.
- Main-lock casing routing in accordance with the drawing.
- The routing for the profile cylinder and lever-handle must be aligned.
- Never carry out hardware drilling work with the lock installed.
- Before installing the lock, all impurities are to be removed from the routed area e.g. swarf.
- Screw fix faceplates and strikers with  $\varnothing$  4 mm screws, their length adapted to the profile system.
- The installation screws must be screwed in at a right angle to the faceplate.
- Upon tightening the faceplate screws, ensure that the connecting-rods can move freely.
- Observe the exact location of the strikers in accordance with the drawing, in order to warrant secure engagement of the locking system.
- Ensure that both the latch and all locking components close softly.
- Door gaskets (e.g. profile gaskets, floor gaskets) may not have an effect on the smooth operation and stipulated function of the emergency exit door lock.



( **autosafe**  
833P/833PK

( **autotronic**  
834P/834PK

( **autosafe**  
835P/835PK

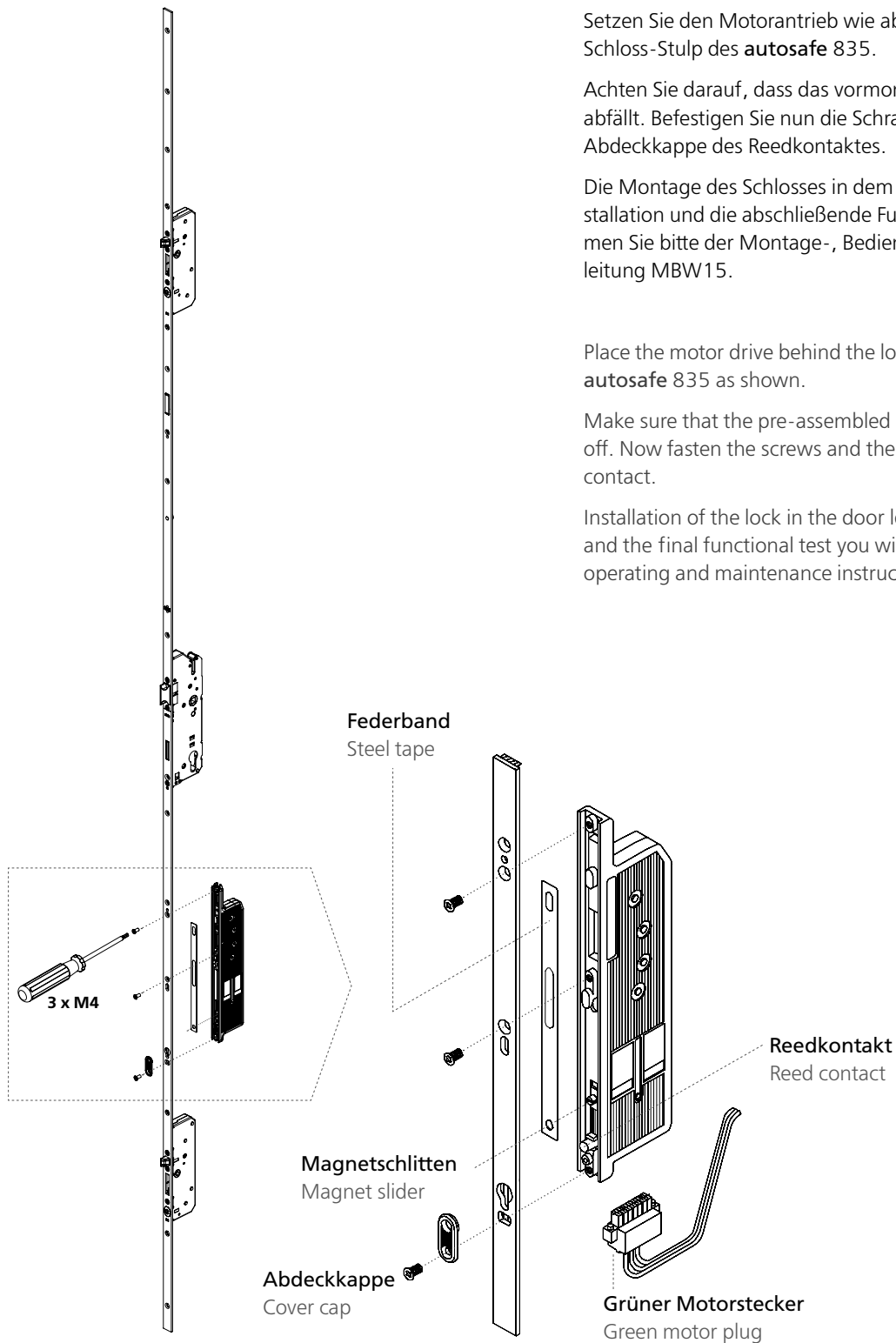
( **autotronic**  
836P/836PK

- Bei evtl. Schwergängigkeit einer Funktion nach Montage des Schlosses niemals gewaltsam vorgehen! Stattdessen ist die Ursache zu ergründen und abzustellen.
- Beim Transport der Türen – auch bei verriegeltem Schloss – den Flügel vor Verschiebungen schützen.
- Bei Verwendung eines Panik-Griffstange oder einer Druckstange muss deren Drehbewegung auf die der Schlossnuss abgestimmt sein, jedoch min. 30° bei dem Gangflügel und min. 40° bei dem Standflügel.
- Die Befestigung von Panik- bzw. Notausgangsverschlüssen kann je nach Türmaterial unterschiedlich sein. Zur zuverlässigen Befestigung der Panikstangen und Drücker sollten Durchgangsschrauben verwendet werden.
- Falls ein Türschließer installiert wird, sollte beachtet werden, dass hierdurch die Betätigung der Tür durch Kinder, Behinderte und ältere Personen nicht unnötig erschwert wird.
- Falls die zu befestigenden Panik-/Notausgangsverschlüsse an zweiflügeligen Türen mit überfälztem Mittelanschlag und Türschließern vorgesehen sind, sollte ein Schließfolgeregler nach EN 1158 installiert werden, um die richtige Schließfolge der Tür sicherzustellen (erforderlich bei Feuerschutz-/Rauchschutztüren).
- Vor der Installation an Feuerschutz-/Rauchschutztüren ist sicherzustellen, dass dieser Fluchttürverschluss für diese spezielle Tür geeignet ist.
- Sollten die Fluchttürverschlüsse an verglasten Türen angebracht werden, ist darauf zu achten, dass die Glasteile aus Sicherheitsglas oder Verbundsicherheitsglas bestehen.
- Panik-/Notausgangsverschlüsse sind nicht für den Einsatz an Pendeltüren geeignet.
- Der Panik-Griffstange oder der Drücker sollten üblicherweise in einer Höhe zwischen 900 mm und 1100 mm über der Oberfläche des fertigen Fußbodens bei geschlossener Tür installiert werden. Falls bekannt ist, dass die Mehrheit der Benutzer des Gebäudes kleine Kinder sind, sollte eine Reduzierung der Höhe der Stange in Betracht gezogen werden (siehe FUHR Kindergarten-Lösung unter [www.fuhr.de](http://www.fuhr.de)). Bei Paniktürverschlüssen sollte der Panik-Griffstange so installiert werden, dass eine größtmögliche wirksame Stangenlänge erreicht wird. Bei Paniktürverschlüssen sollte der Panik-Griffstange so installiert werden, dass eine größtmögliche wirksame Stangenlänge erreicht wird.
- Bei der Installation von Notausgangsverschlüssen mit Drückerbetätigung, insbesondere an Türen mit abgestuften Oberflächen, sollten jegliche möglichen Sicherheitsrisiken, z. B. Einklemmen von Fingern oder Verfangen von Kleidung, so weit wie möglich vermieden werden.
- An der Innenseite von Fluchttüren sollte ein Piktogramm mit einem Öffnungshinweis angebracht werden.
- Never resort to violent measures in the event of arduous operation after installing the lock! Instead find out the reason and fix it.
- When transporting doors – also when the lock is locked – protect the door leaf against permanent dislocation.
- When using a panic push bar or a touch bar, its rotary motion must be lined up with the spindle receiver hole but min. 30° rotary motion at the active leaf and min. 40° rotary motion at the passive leaf.
- The fixing of panic and /or emergency exit locks can differ depending on the door material. In order to mount panic bars and lever handles reliably, through bolts should be use.
- If a door closer is installed, one should take into account that children, disabled persons and elderly people operating the door are not unnecessarily hindered.
- If panic/emergency exit locks are to be fixed on double-leafed doors with rebated centre mullion and door closers, an operating sequence control device in accordance with EN 1158 should be installed in order to warrant the correct operating sequence the door (necessary on fire protection / smoke protection doors).
- Before installing a fire protection /smoke protection door, ensure that the emergency exit door lock is suitable for that particular door.
- If the emergency exit door locks are to be mounted on glazed doors, care must be taken to ensure that the glass parts are safety glass or laminated safety glass.
- Panic/emergency exit locks are not suitable for use on swing doors.
- Panic push bars or lever handles are usually installed at a height of between 900 mm and 1100 mm above the surface of the finished floor (with the door closed). If it is known that the majority of the users in a building are small children, a reduction of the height the bar should be considered (see FUHR kindergarten solution on [www.fuhr.de](http://www.fuhr.de)).
- On panic exit hardware the panic push bar should be installed in order to achieve the most effective rod length.
- Upon installing emergency exit locks with lever handle operation (particularly on doors with stepped surfaces), any possible safety hazards (e.g. trapped fingers or clothes) should be avoided as far as possible.
- A pictogram with opening information should be attached to the inside of exit doors.



## Montagehinweise Installation notes

### Montage Motorantrieb Installation Motor Drive



Setzen Sie den Motorantrieb wie abgebildet hinter den Schloss-Stulp des **autosafe** 835.

Achten Sie darauf, dass das vormontierte Federband nicht abfällt. Befestigen Sie nun die Schrauben und die schwarze Abdeckkappe des Reedkontaktes.

Die Montage des Schlosses in dem Türflügel, die weitere Installation und die abschließende Funktionsprüfung entnehmen Sie bitte der Montage-, Bedienungs- und Wartungsanleitung MBW15.

Place the motor drive behind the lock faceplate of the **autosafe** 835 as shown.

Make sure that the pre-assembled steel tape does not fall off. Now fasten the screws and the black cap of the reed contact.

Installation of the lock in the door leaf, further installations and the final functional test you will find in the installation, operating and maintenance instructions MBW15.

( **autosafe**  
833P/833PK

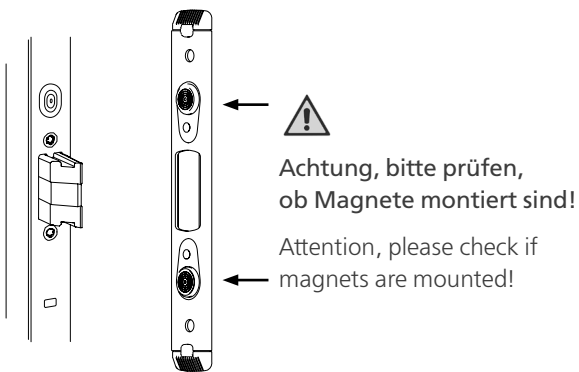
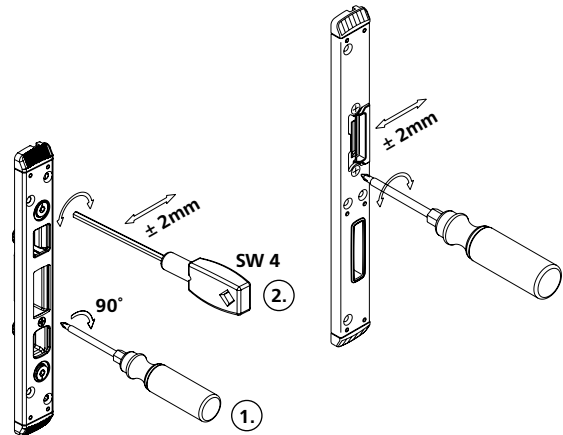
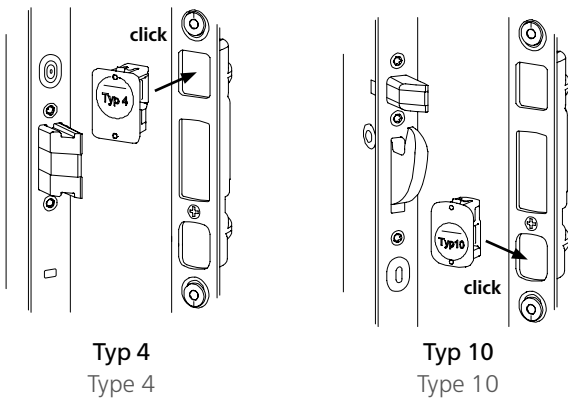
( **autotronic**  
834P/834PK

( **autosafe**  
835P/835PK

( **autotronic**  
836P/836PK

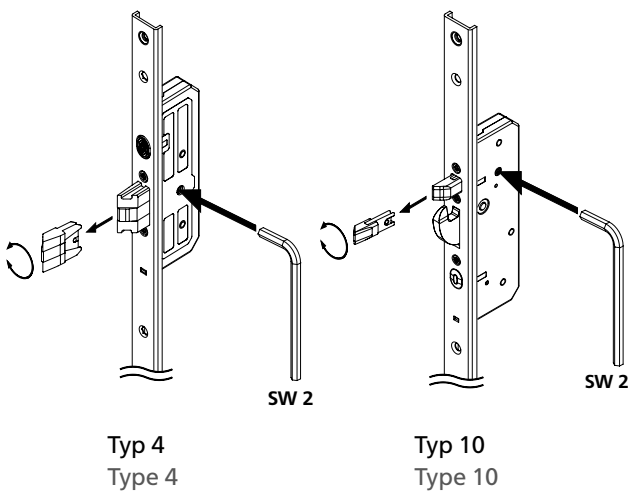
### Schließteile/Schließleiste mit Magnet Standard/one-piece strike plate with magnet

### Verstellung der Schließteile/Schließleisten Adjustment of standard/one-piece strike plates



### Fallenumstellung (Umbau auf Kurbelfalle / abgesetzte Falle) Latch changing (change-over to soft-latch / reduced latch)

### Fallenumstellung Latch changing

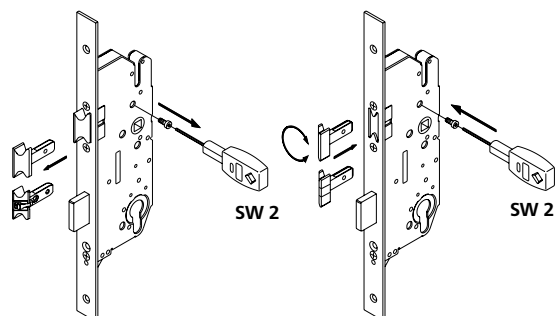


#### Achtung!

Bei 2-flügligen Panikverschlüssen ist eine der mitgelieferten Fallen für DIN Links bzw. DIN Rechts einzusetzen.

#### Please note:

Install one of the provided latches for left resp. right handed use with double-leaf panic locks.



## Wartung Maintenance

Bauherren und Benutzer sind darauf hinzuweisen, dass sicherheitsrelevante Beschlagteile je nach Nutzungsfrequenz mindestens monatlich, jedoch spätestens nach ca. 20.000 Betätigungszyklen auf festen Sitz und auf Verschleiß zu kontrollieren sind. Gleichzeitig ist die Panik-/Notöffnungsfunktion zu überprüfen. Je nach Erfordernis sind durch einen Fachbetrieb die Befestigungsschrauben nachzuziehen bzw. die beschädigten oder verschlissenen Beschlagteile gegen Originalteile auszutauschen.

Darüber hinaus sind Bauherren und Benutzer darauf hinzuweisen, dass gleichzeitig folgende Wartungsarbeiten durchzuführen sind:

- Alle beweglichen Teile und Verschlussstellen sind zu fetten und auf Funktion zu prüfen.
- Es ist sicherzustellen, dass die Sperrgegenstücke nicht blockiert oder verstopft sind.
- Es ist zu überprüfen, dass der Tür nachträglich keine zusätzlichen Verriegelungsvorrichtungen hinzugefügt wurden.
- Es ist regelmäßig zu überprüfen, ob sämtliche Bauteile der Anlage weiterhin der Auflistung der ursprünglich mit der Anlage gelieferten, zugelassenen Bauteile entsprechen.
- Es ist regelmäßig zu überprüfen, ob das Bedienelement richtig fest gezogen ist.
- Mit Hilfe eines Kraftmessers sind die Betätigungskräfte zum Freigeben des Fluchttürverschlusses zu messen und aufzuzeichnen. Es ist zu überprüfen, ob sich die Betätigungskräfte, verglichen mit den bei der Erstinbetriebnahme aufgezeichneten Betätigungskräften, nicht wesentlich geändert haben.
- Es sind nur solche Reinigungs- und Pflegemittel zu verwenden, die den Korrosionsschutz der Beschlagteile nicht beeinträchtigen.
- Wir empfehlen, die Wartung über einen Wartungsvertrag mit einem autorisierten Fachbetrieb sicherzustellen.

It is necessary to point out to builders and users that safety-relevant hardware components – depending on their frequency of use – are to be checked for wear and tear and if they are mechanically secured at least once a month, but after approx. 20,000 cycles of operation at the latest. At the same time the panic/emergency opening function is to be checked. Depending on the requirements, fixing screws must be tightened or the damaged or worn parts exchanged for original parts by a specialised company.

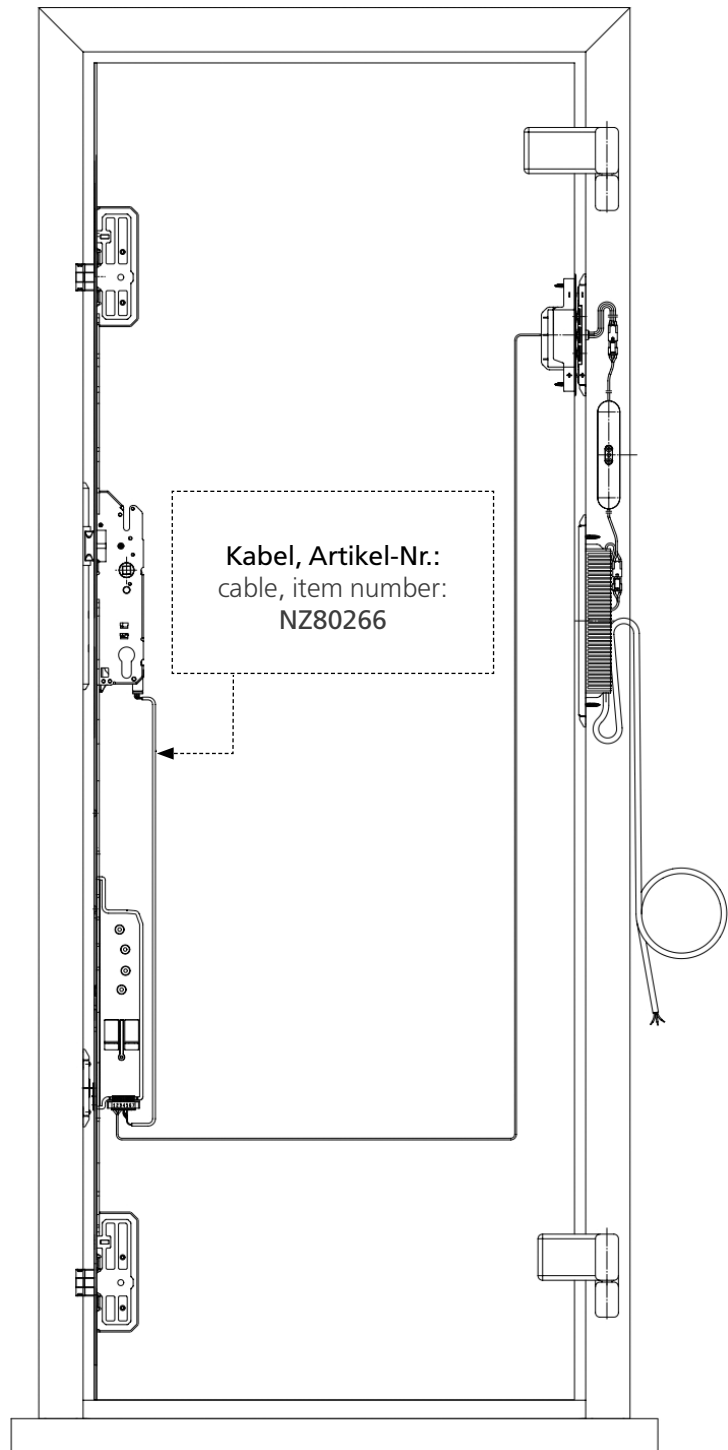
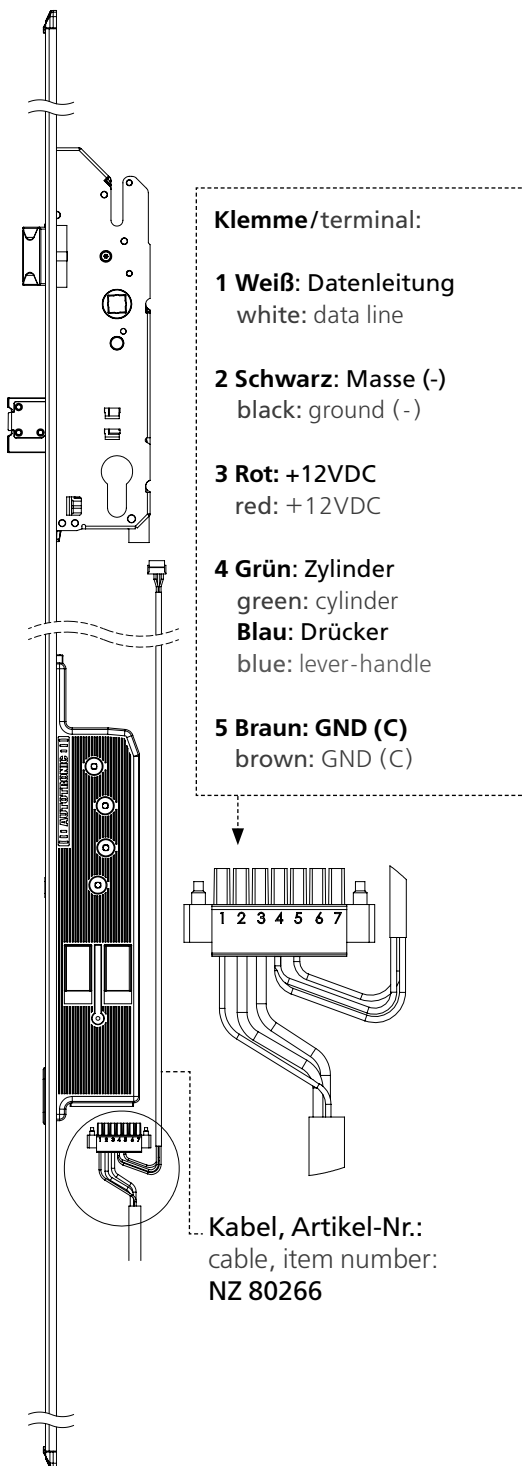
Furthermore it is necessary to point out to builders and users that the following service work is to be carried out simultaneously:

- All movable parts and locking points must be lubricated and their function must be checked.
- Ensure that the keepers are free from obstruction.
- Check that no additional locking devices have been added to the door since its original installation.
- Check periodically that all components of the system are still correct in accordance with the list of approved components originally supplied with the system.
- Check periodically that the operating element is correctly tightened.
- By using a force gauge, measure and record the operating forces to release the exit device. Check that the operating forces have not changed significantly from the operating forces recorded when originally installed.
- Only cleaning and maintenance agents, which do not damage the corrosion protection of the hardware components, are to be used.
- We recommend you consider a service and maintenance contract with an authorised specialist company.

## Nutzung der Servotechnik mit Kabel NZ80266

### Use of the servo technology with cable NZ80266

Beispiel mit Typ 4 (Typ 10 analog)  
Example with type 4 (type 10 analogue)



( **autosafe**  
833PK

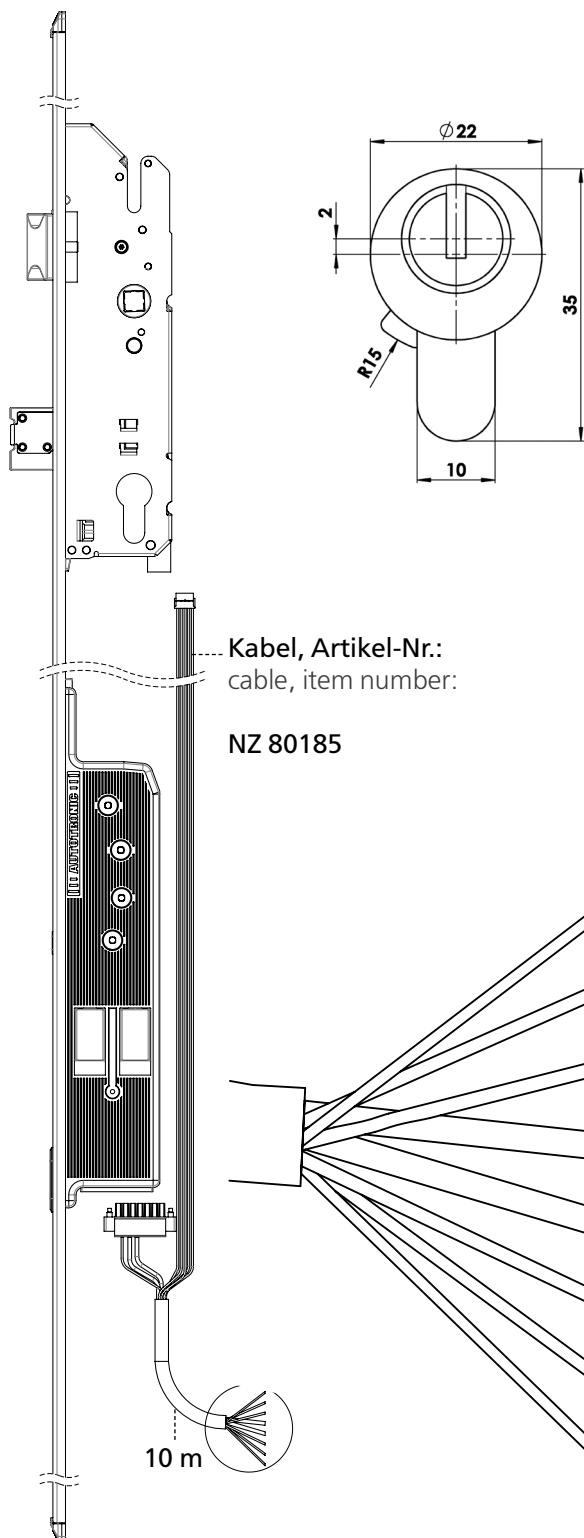
( **autotronic**  
834PK

( **autosafe**  
835PK

( **autotronic**  
836PK

## Verschlussüberwachung von Riegel, Türdrücker und /oder Profilzylinder mit Kabel NZ 80185

Monitoring the locking position of deadbolt, lever-handle  
and/or profile cylinder with cable NZ 80185



Die Mehrfachverriegelungen **autosafe** 833PK/835PK und **autotronic** 834PK/836PK werden mit Profilzylinder- und Rundzylinderlochung angeboten.

Schweizer Rundzylinder können ausschließlich mit den hier dargestellten Abmessungen verwendet werden.

The multipoint locking systems **autosafe** 833PK/835PK and **autotronic** 834PK/836PK are available with profile or round cylinder hole.

Swiss round cylinders can only be used with the dimensions shown here.

Kabel, Artikel-Nr.:  
cable, item number:

NZ 80185

**Schwarz:** Masse (-) an 834/836-Steuerung Klemme 14  
black: ground (-) to 834/836 control terminal 14

**Rot:** +12VDC an 834/836-Steuerung Klemme 15  
red: +12VDC to 834/836 control terminal 15

**Weiß:** Datenleitung an 834/836-Steuerung Klemme 13  
white: data line to 834/836 control terminal 13

**Gelb:** Riegel ausgeschlossen  
yellow: deadbolt locked

**Grün:** Zylinder  
green: cylinder

**Braun:** GND (C)  
brown: GND (C)

**Blau:** Drücker  
blue: lever-handle

**Grau:** Riegel eingeschlossen  
grey: deadbolt unlocked

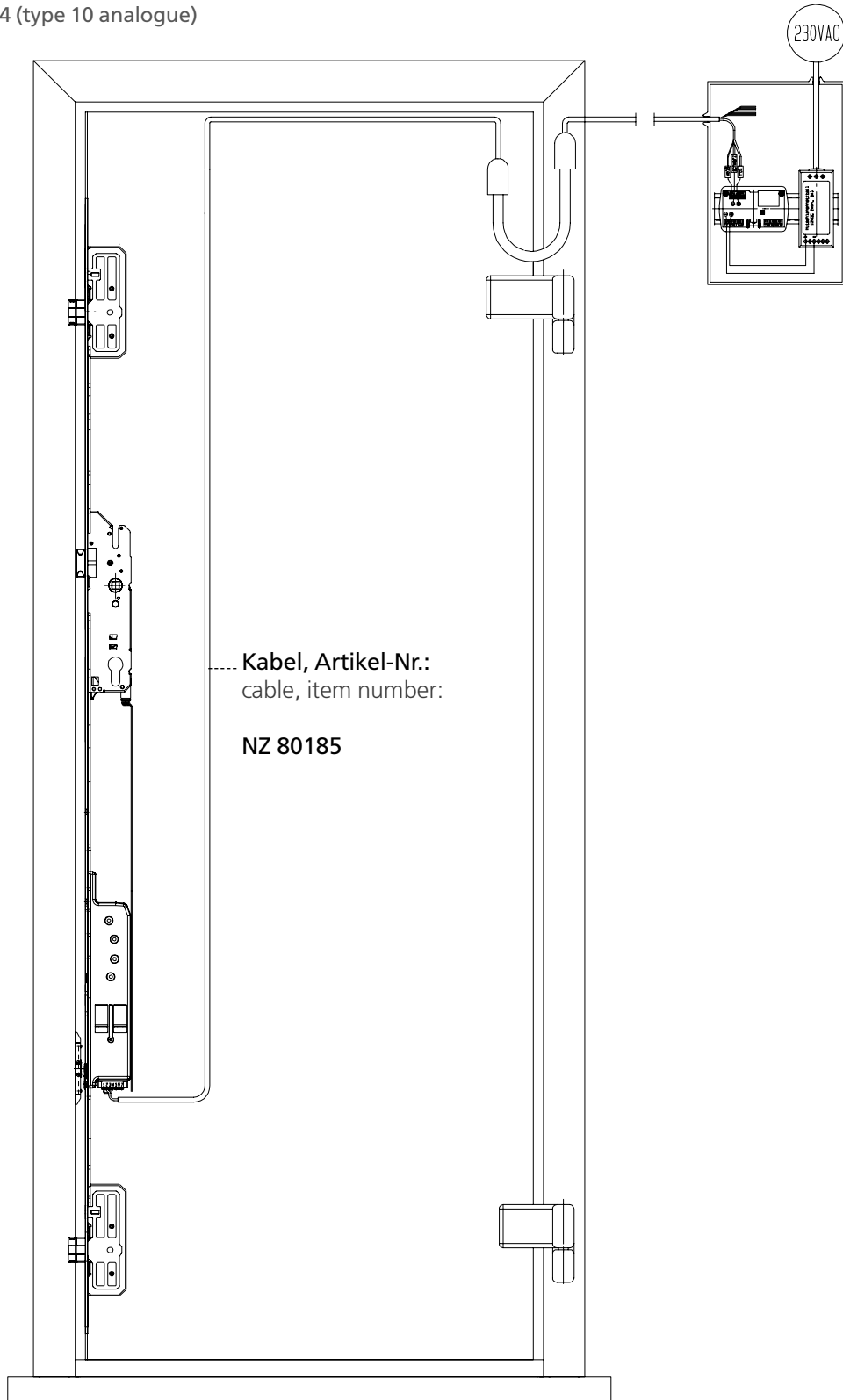
( **autosafe**  
833PK

( **autotronic**  
834PK

( **autosafe**  
835PK

( **autotronic**  
836PK

Beispiel mit Typ 4 (Typ 10 analog)  
Example with type 4 (type 10 analogue)



( **autosafe**  
833P/833PK

( **autotronic**  
834P/834PK

( **autosafe**  
835P/835PK

( **autotronic**  
836P/836PK

**CARL FUHR GmbH & Co. KG**

Carl-Fuhr-Straße 12 D-42579 Heiligenhaus  
Tel.: +49 2056 592-0 Fax: +49 2056 592-384  
www.fuhr.de · info@fuhr.de

**FUHR**