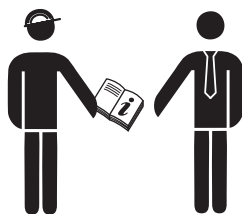


TÜRTECHNIK | DOOR TECHNOLOGY



B-7441x | B-7442x | B-7443x | B-7444x

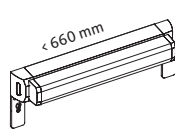
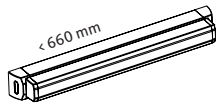
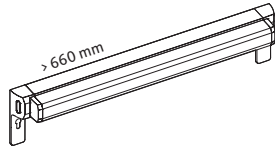
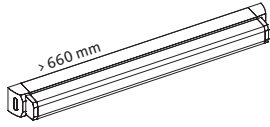


Vorsprung mit System



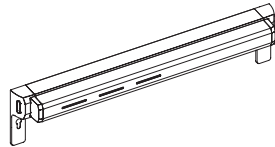
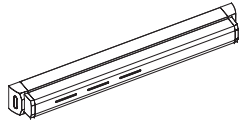
B-7441x | B-7443x

2-19



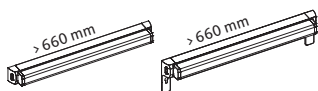
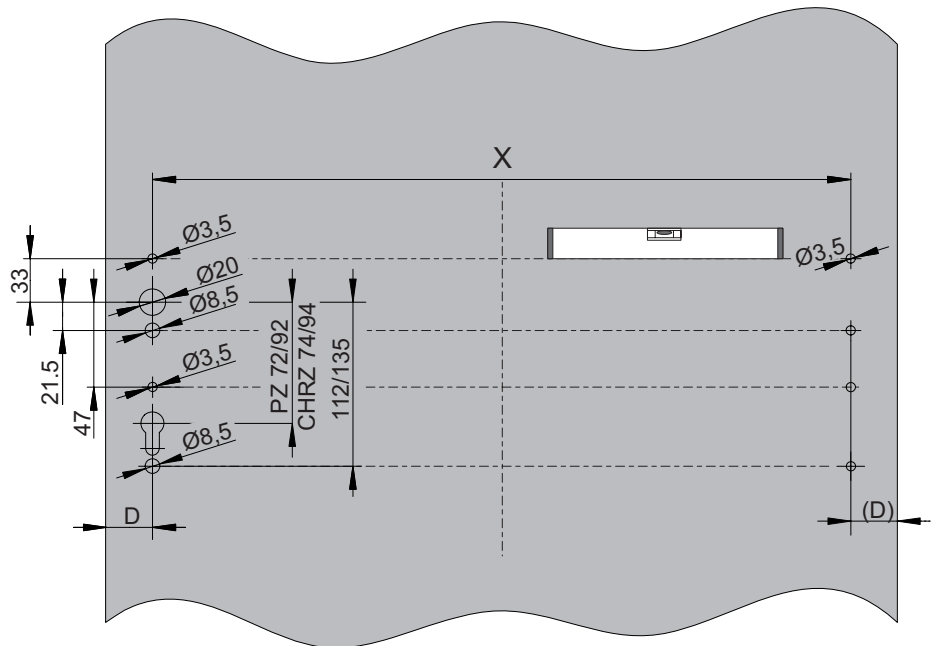
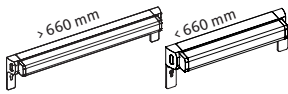
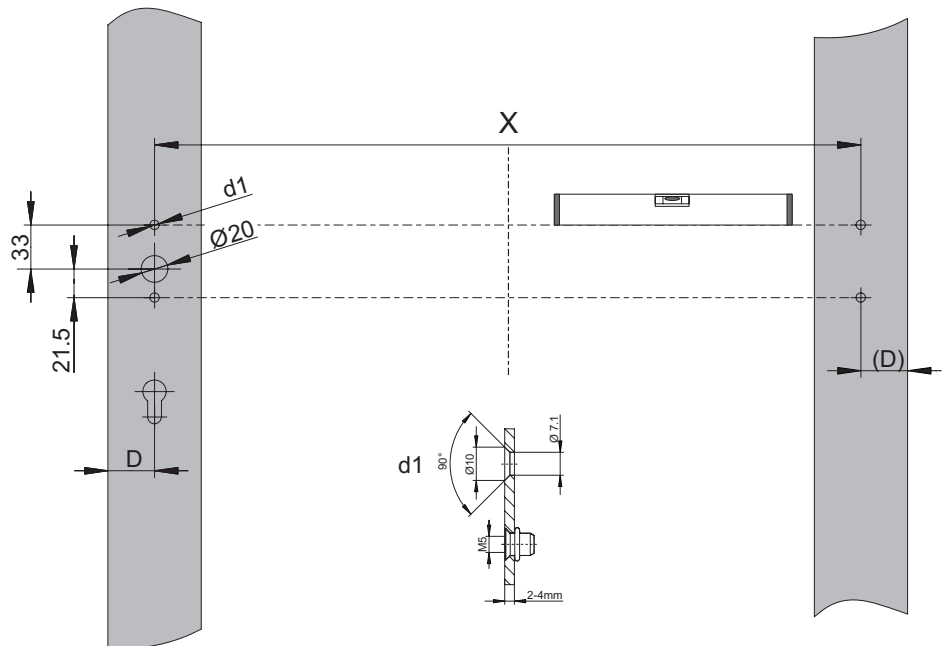
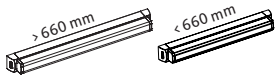
B-7442x | B-7444x

20-31

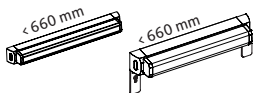


B-7442x | B-7444x



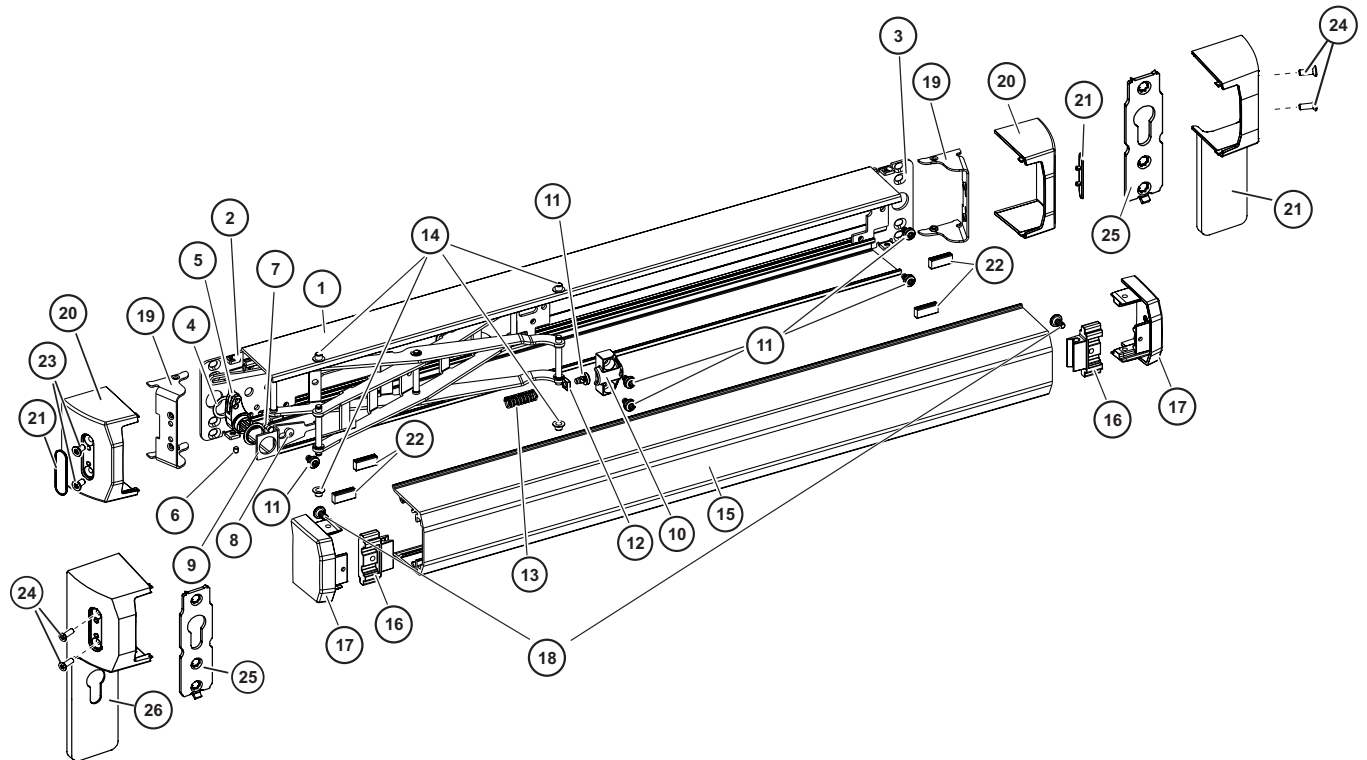
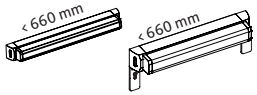
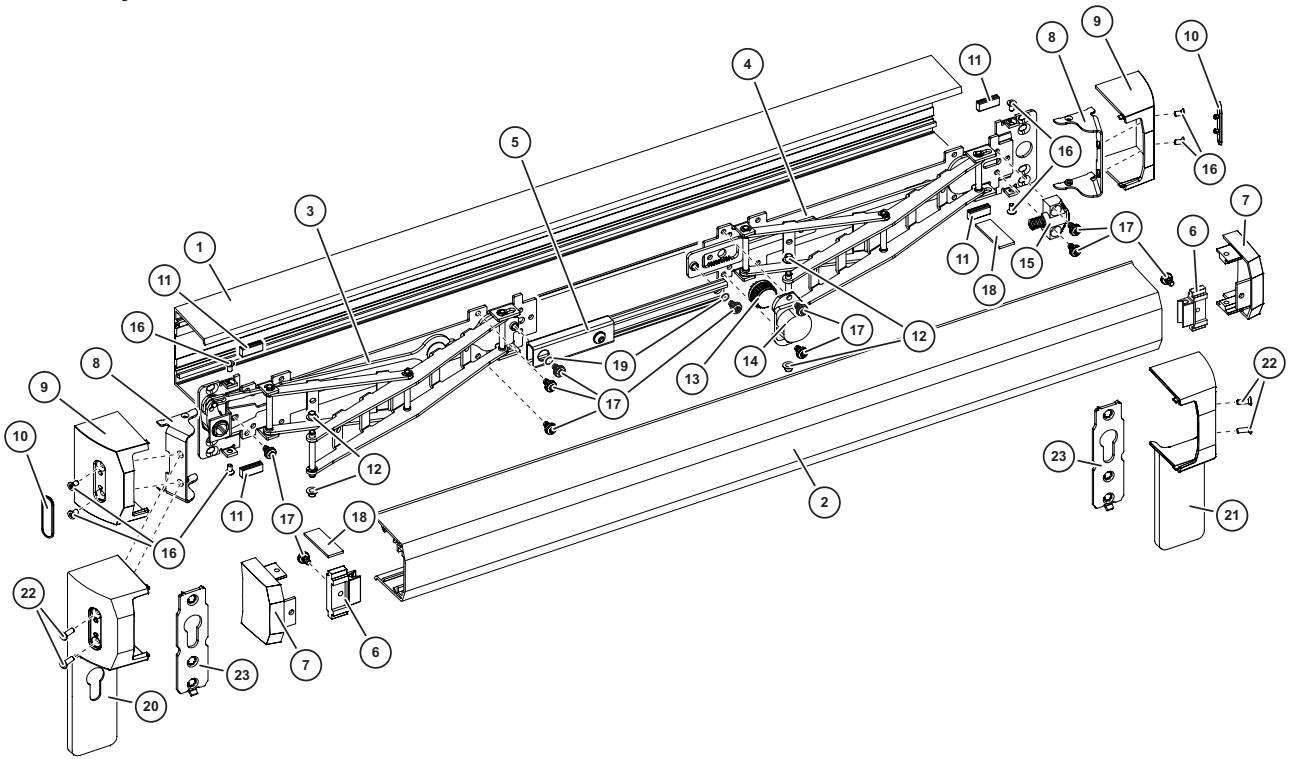
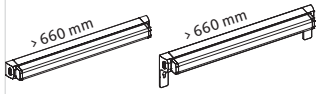


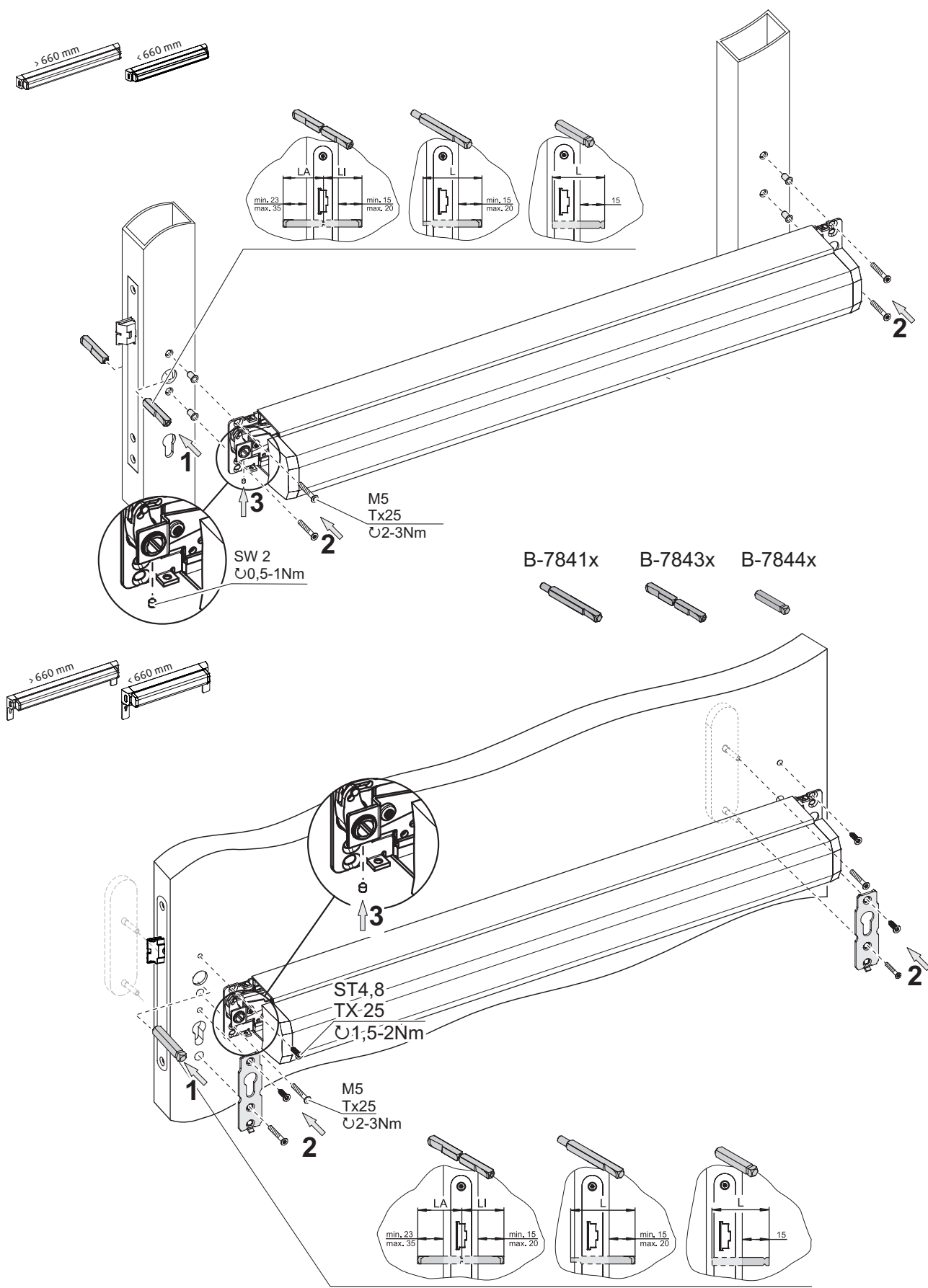
X = 660 - 1458 mm



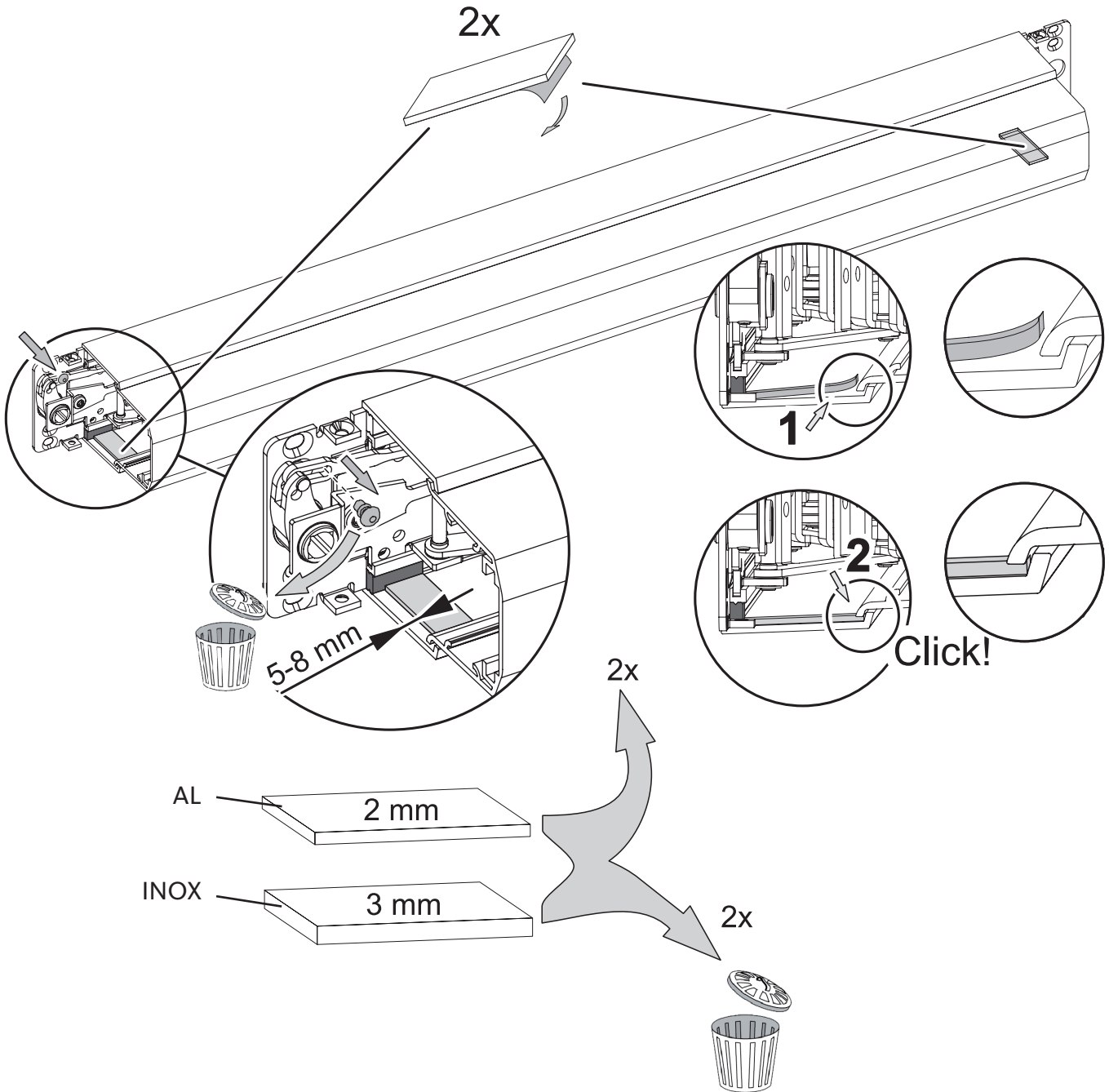
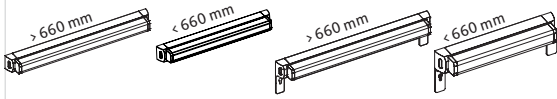
X = 355 - 660 mm

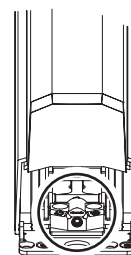
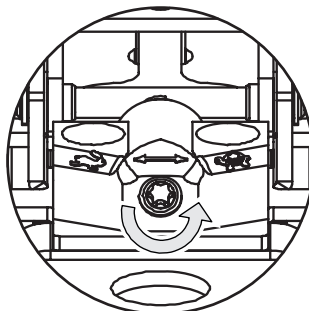
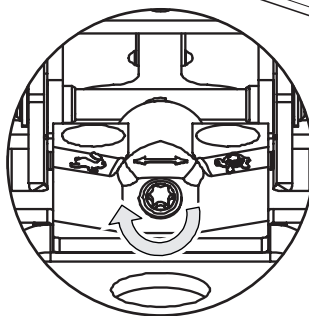
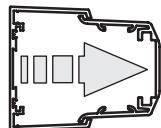
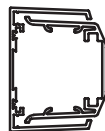
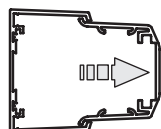
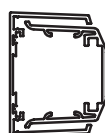
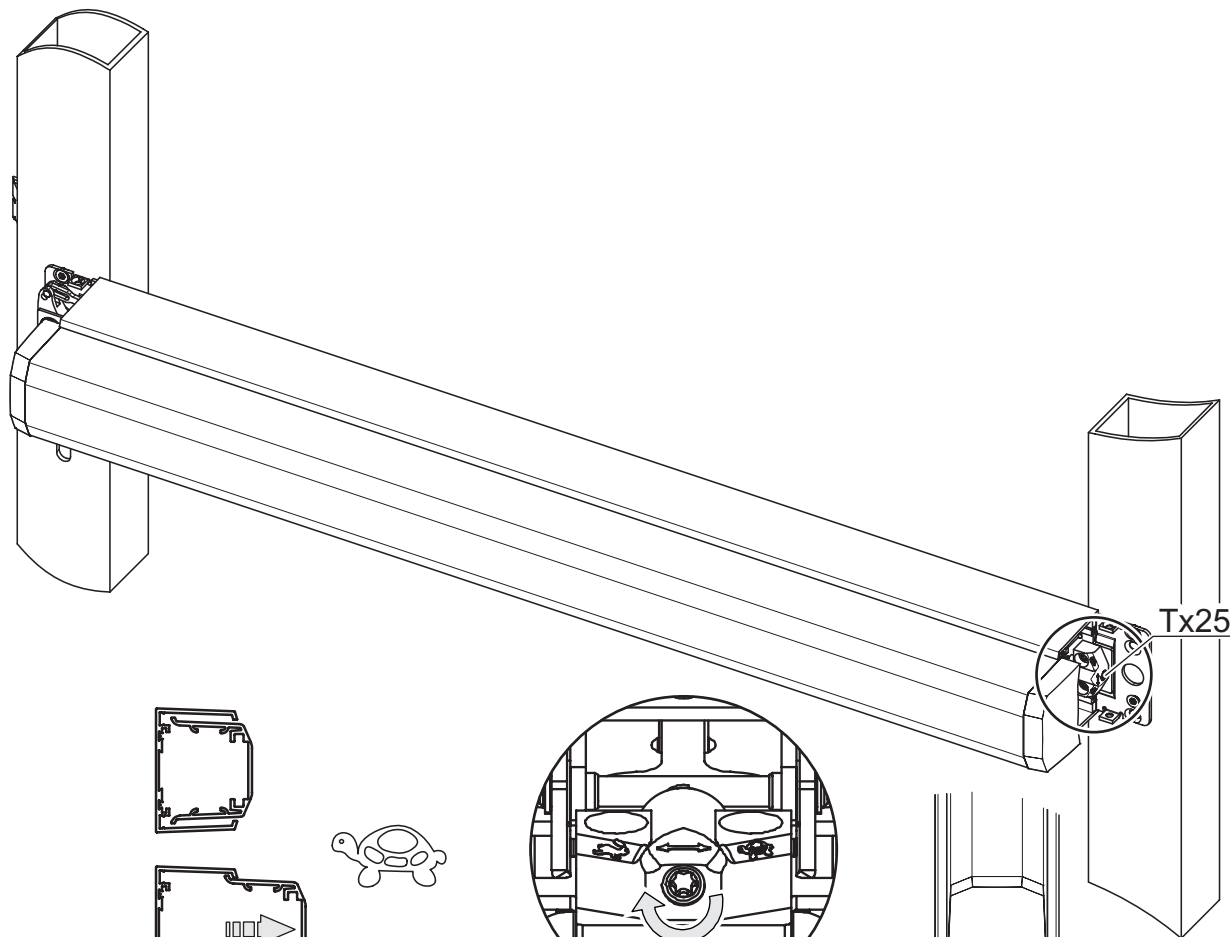
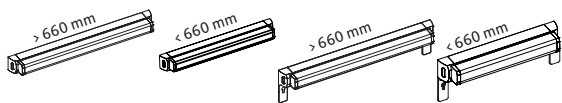
B-7441x | B-7443x





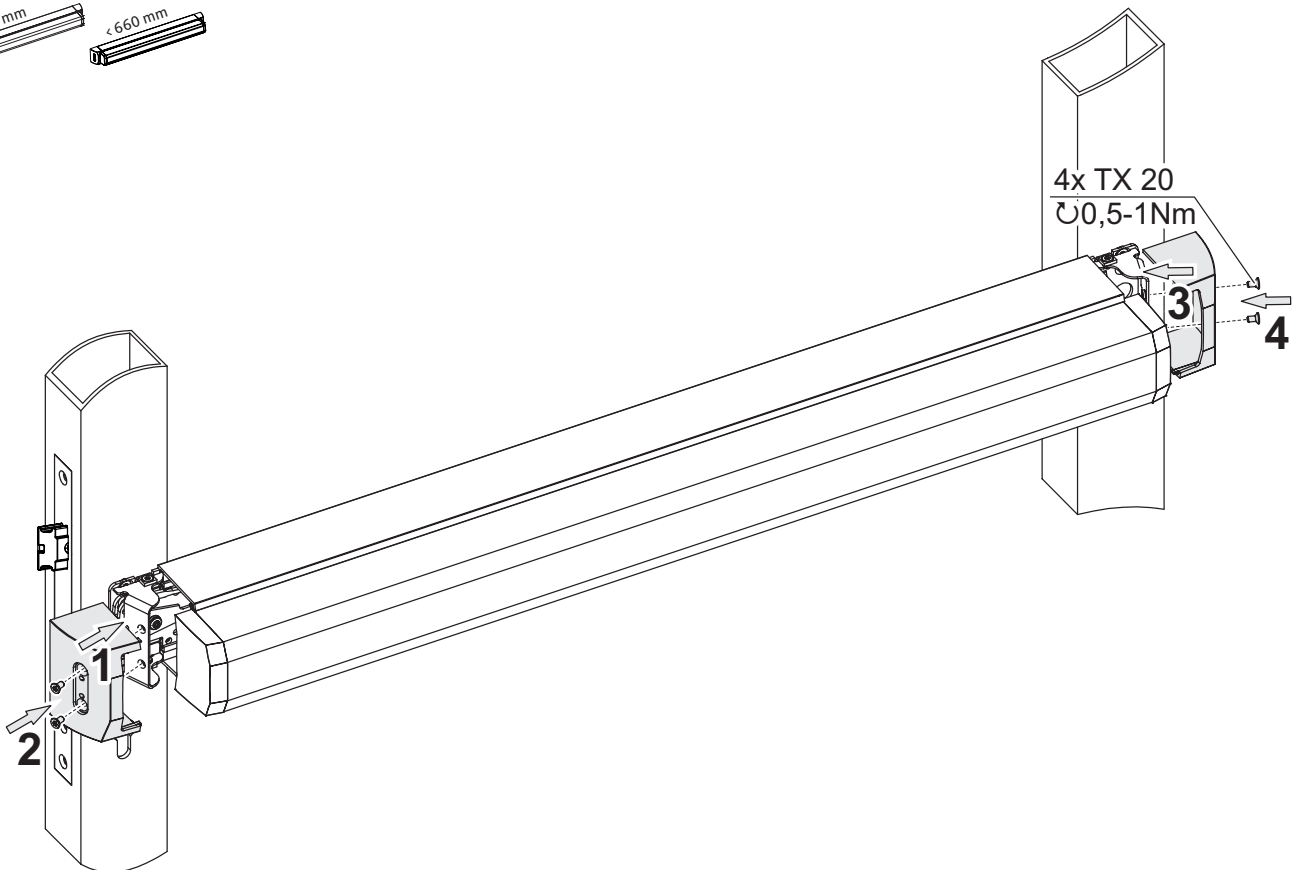
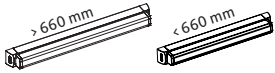
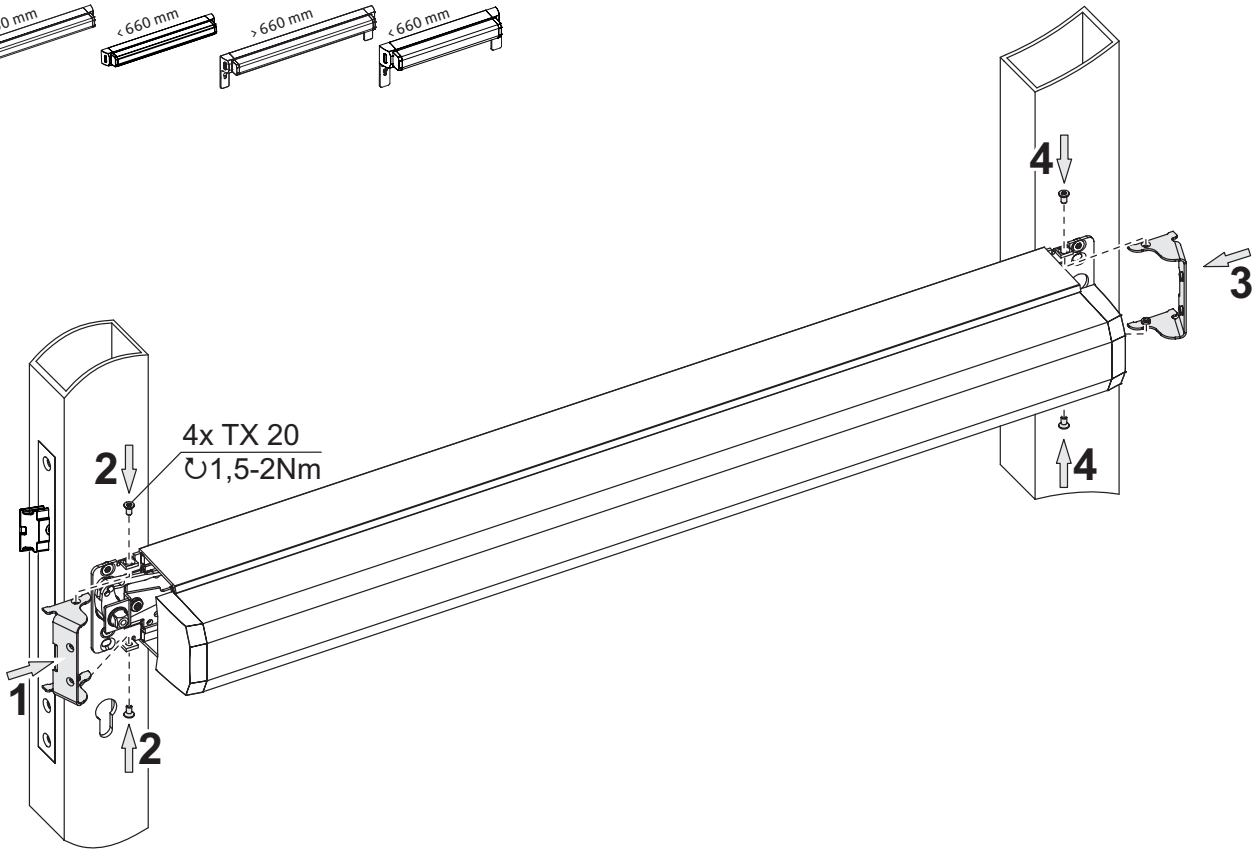
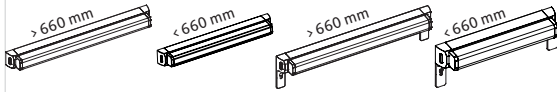
B-7441x | B-7443x

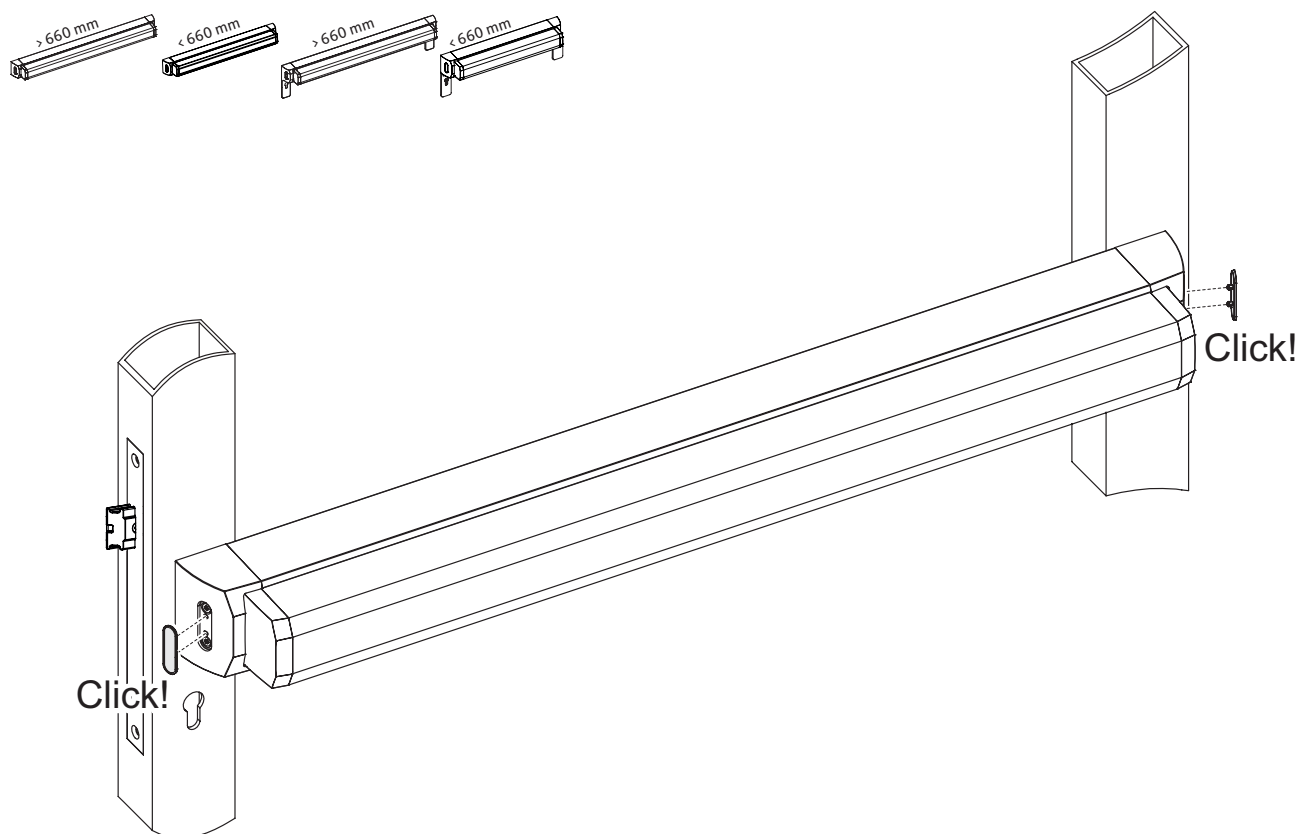
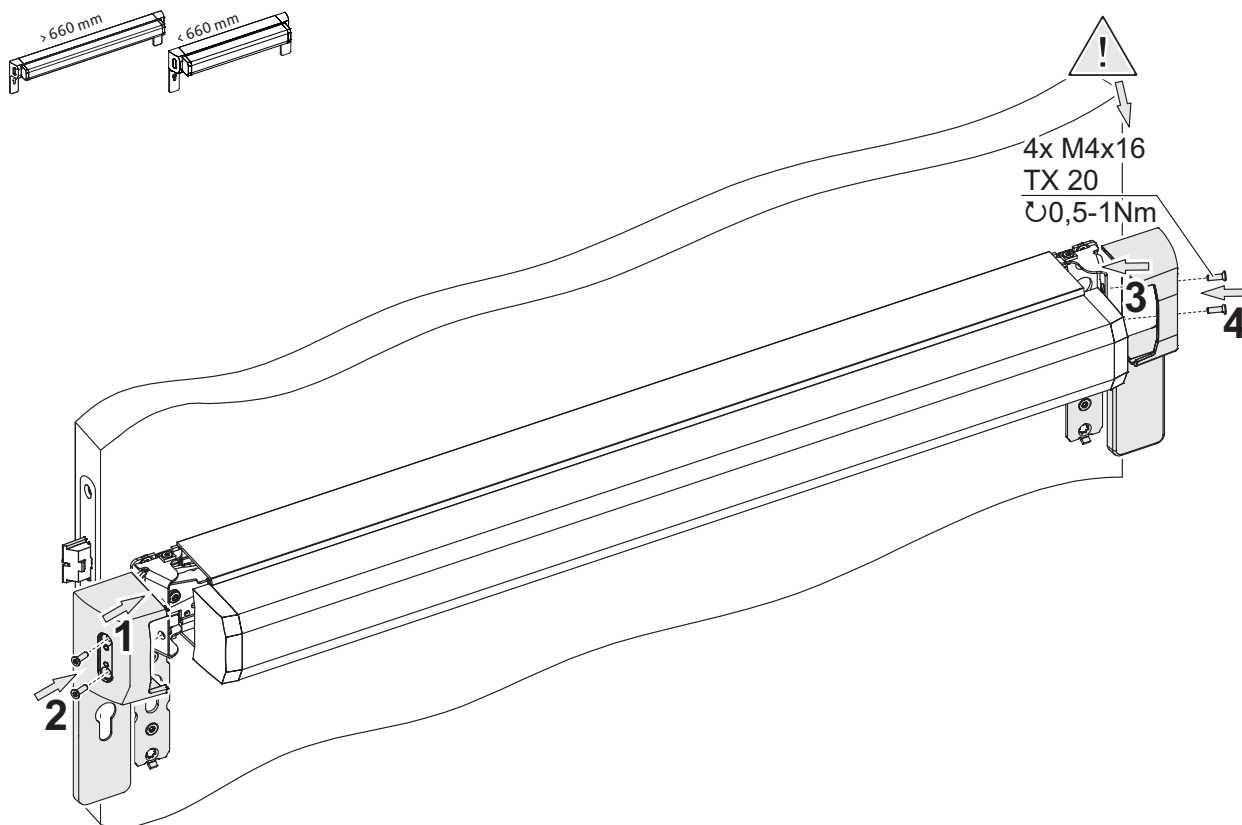




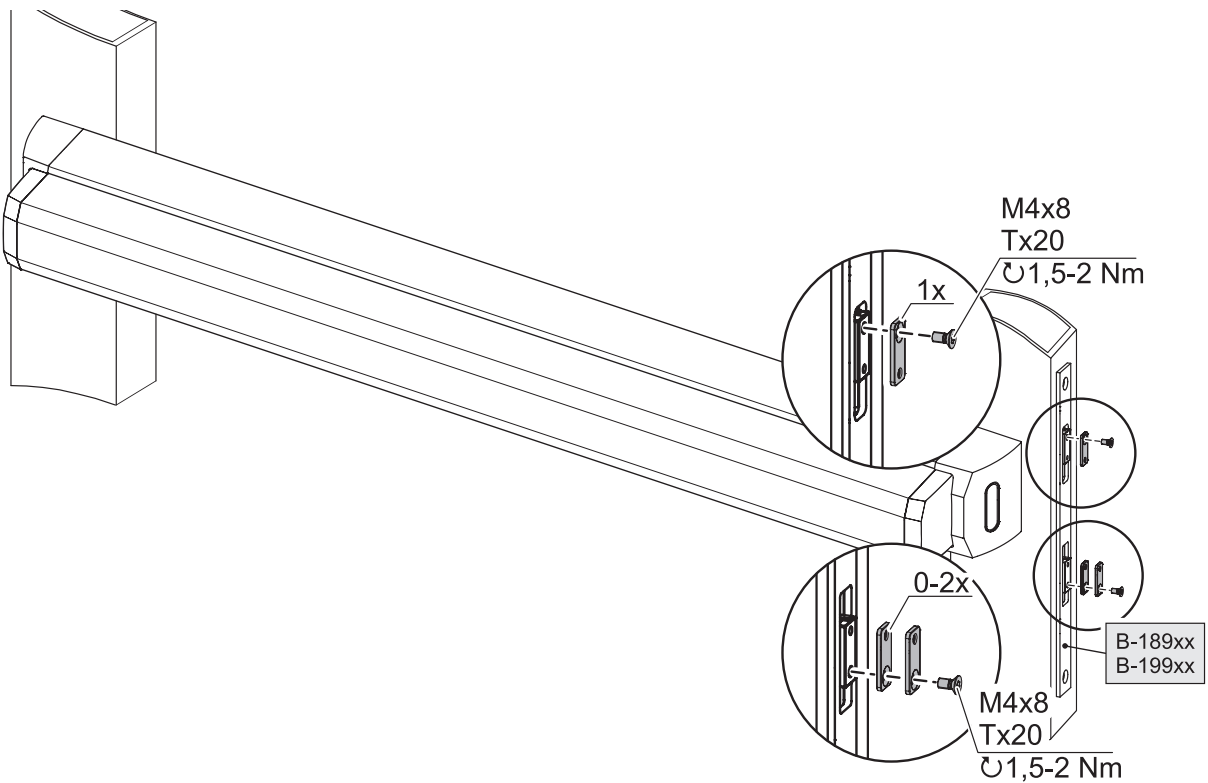
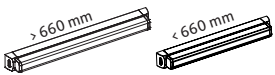
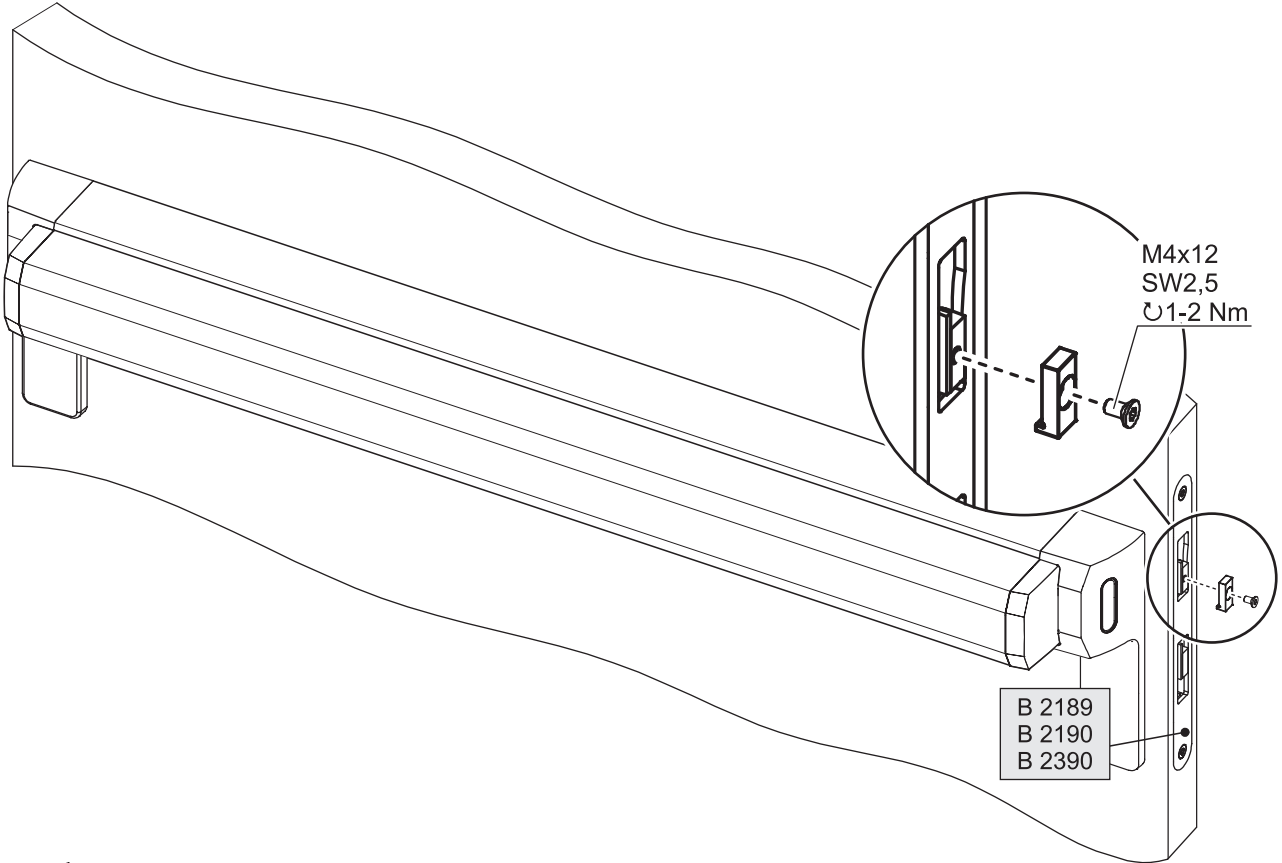
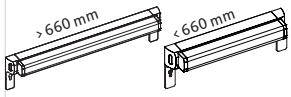
Tx25

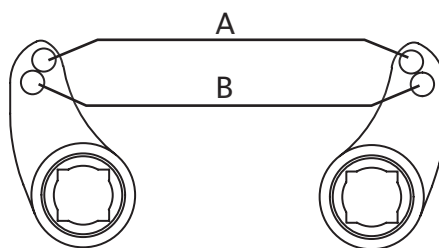
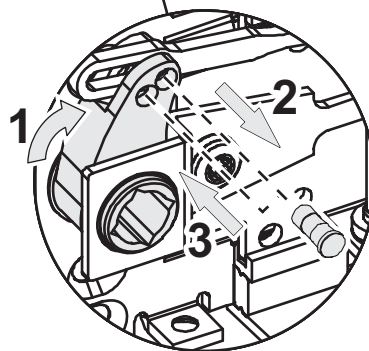
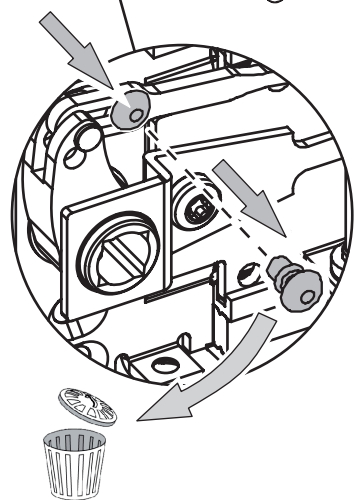
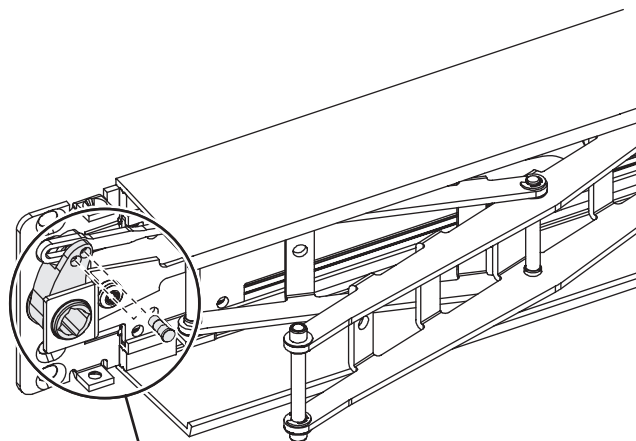
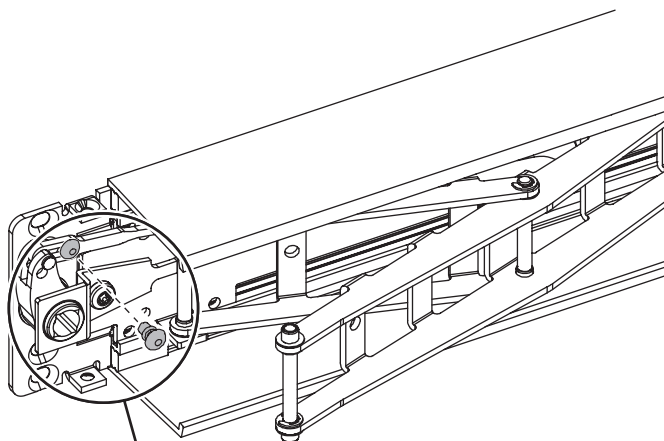
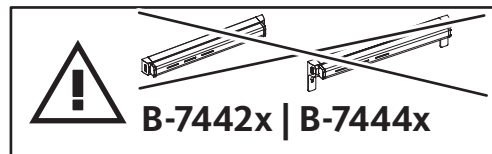
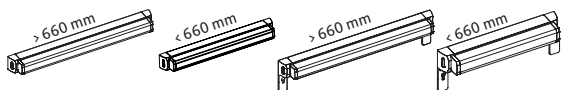
B-7441x | B-7443x



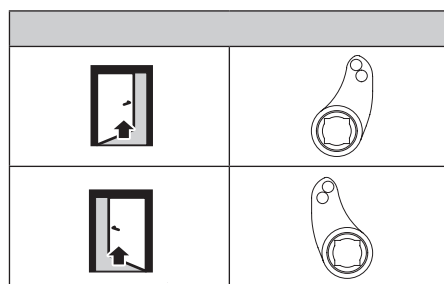
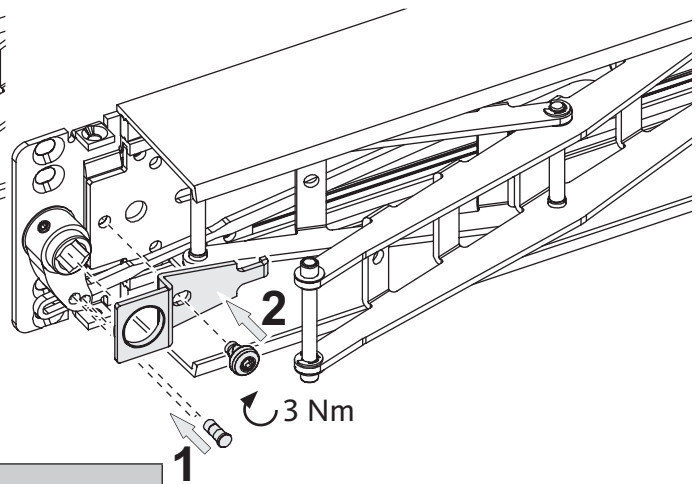
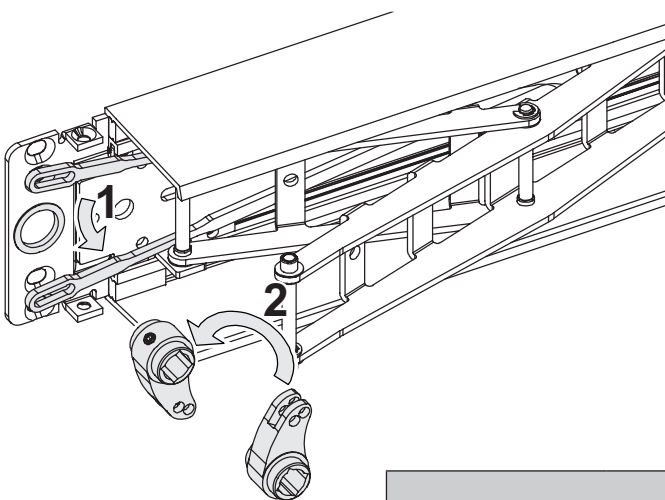
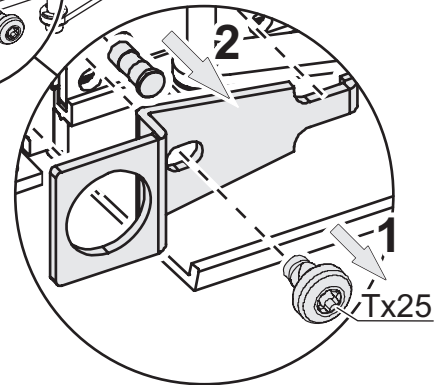
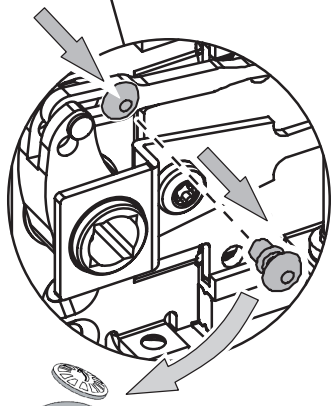
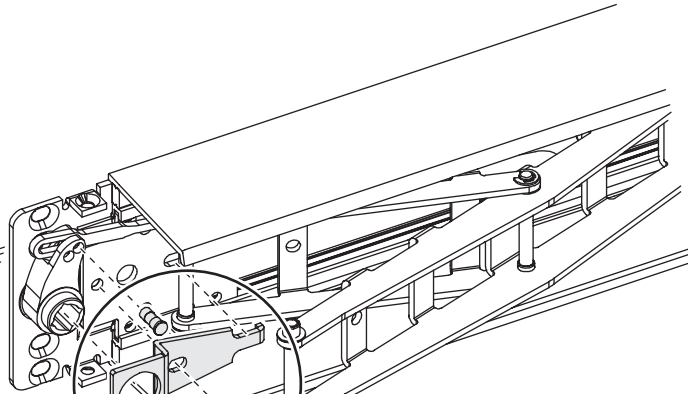
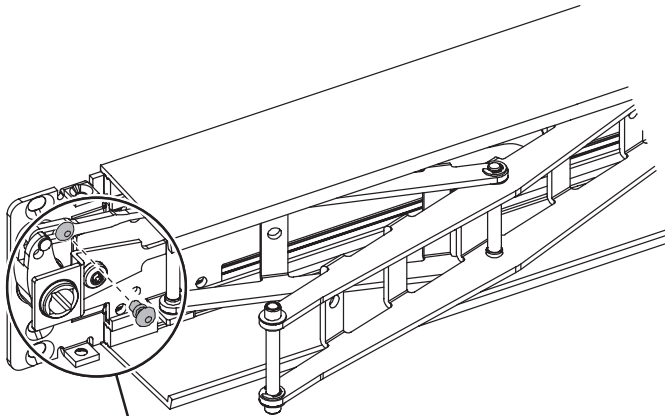
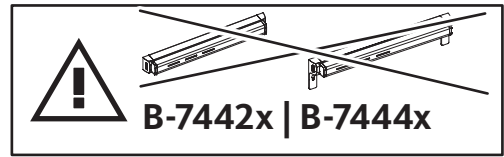
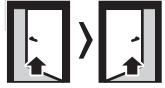
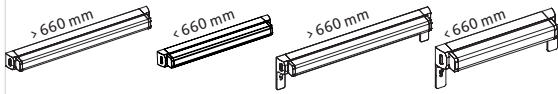


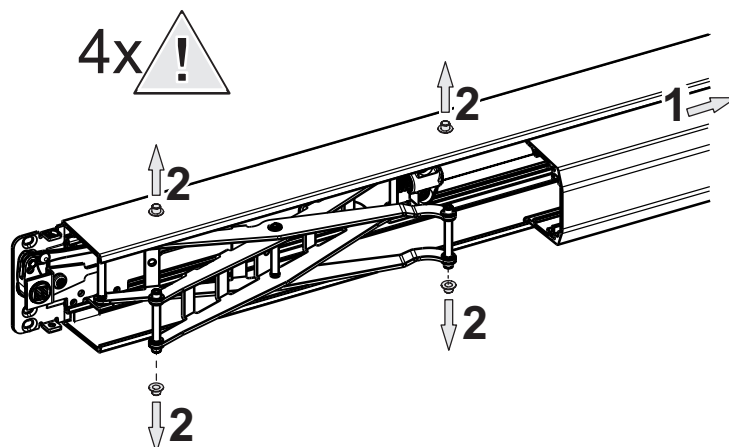
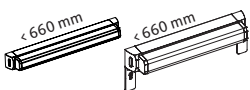
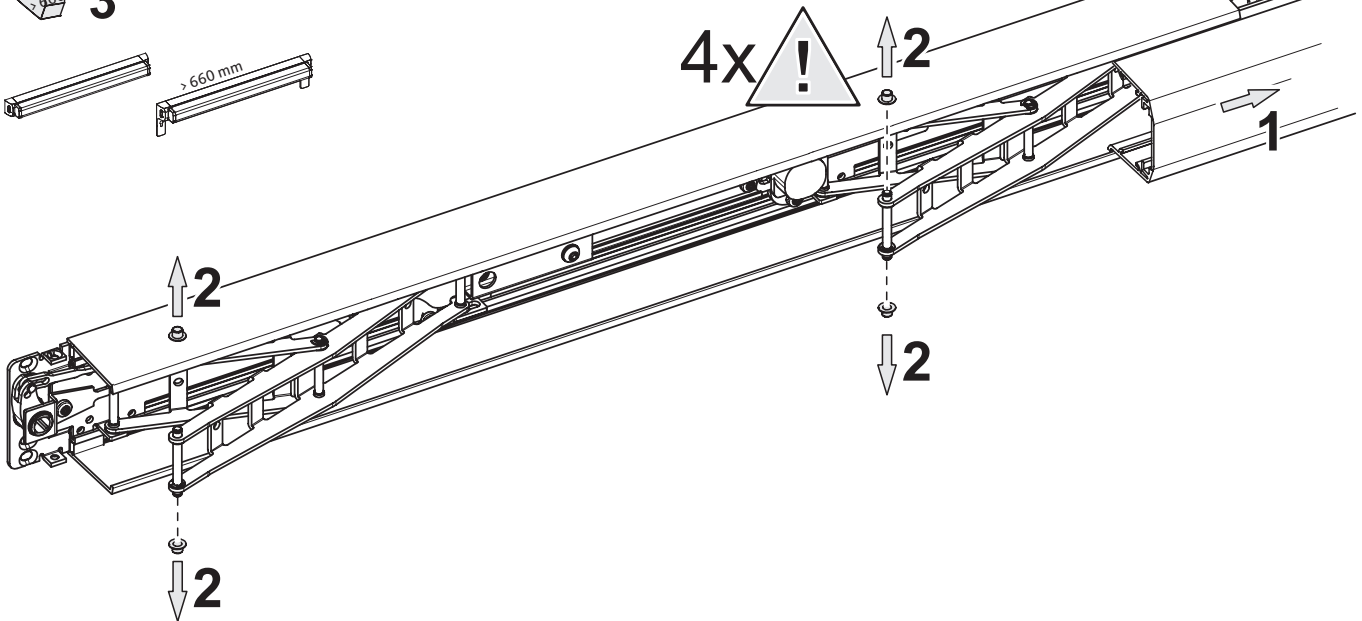
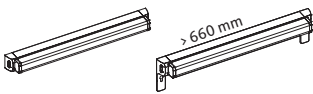
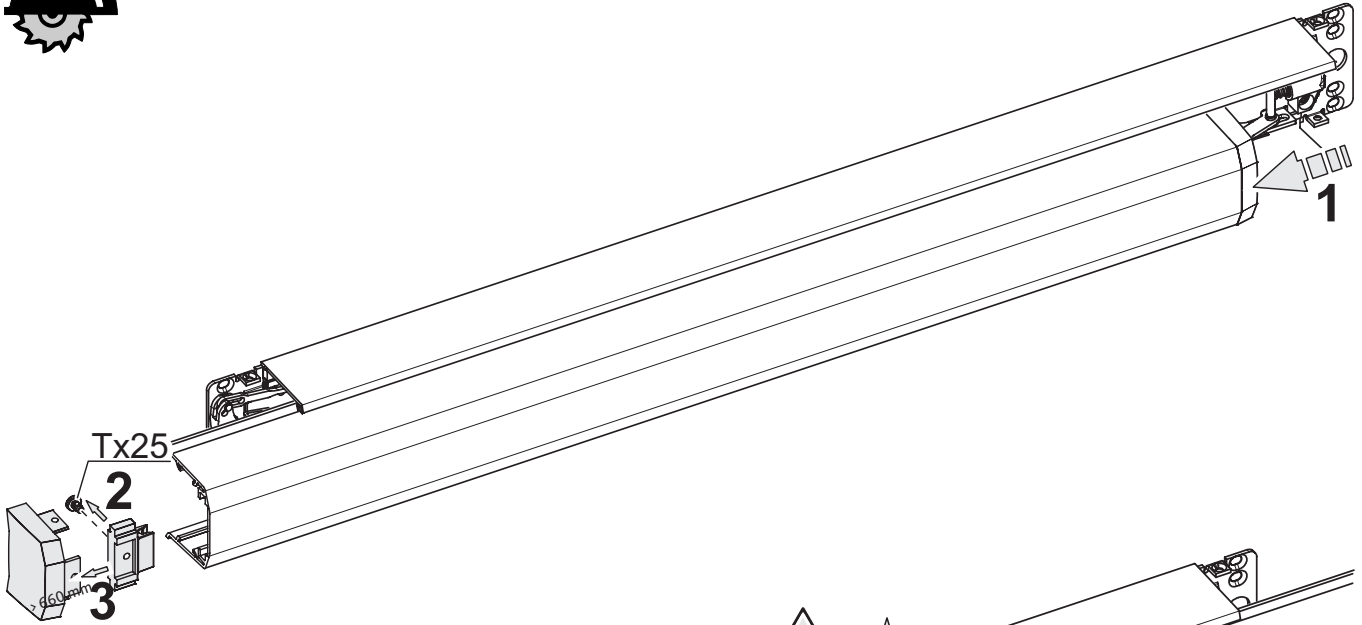
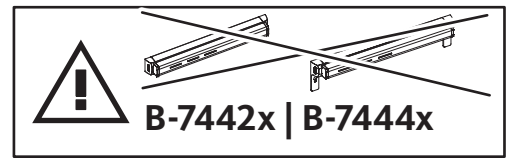
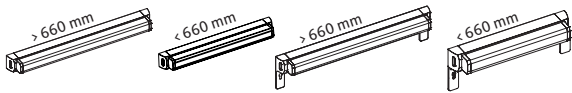
B-7441x | B-7443x

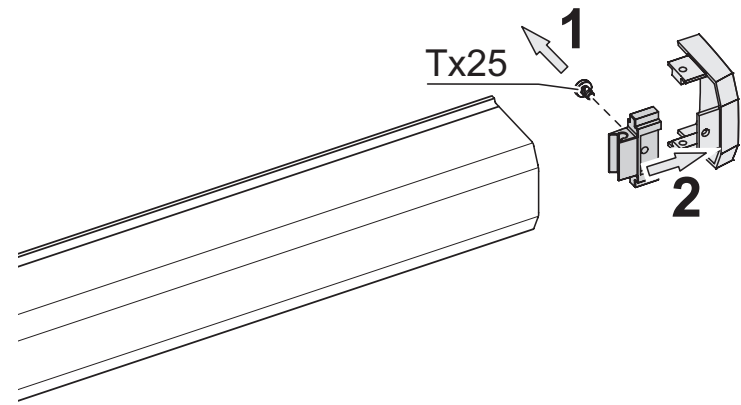
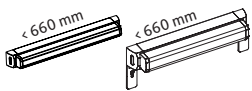
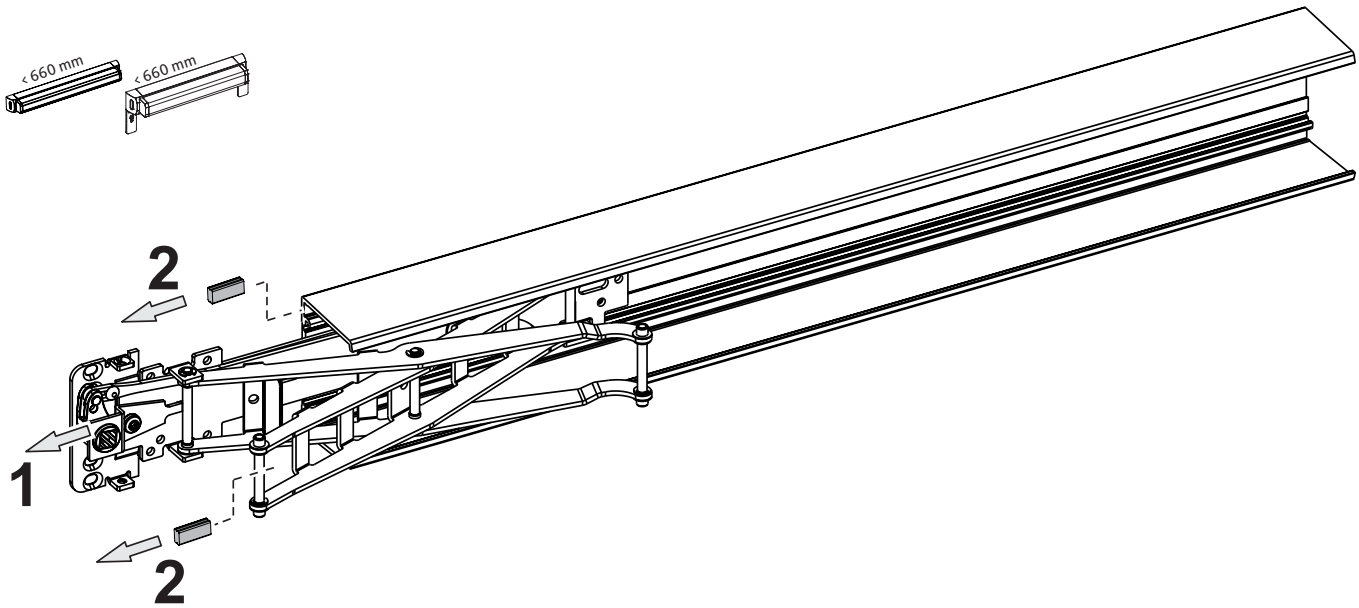
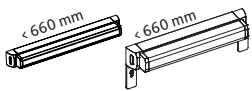
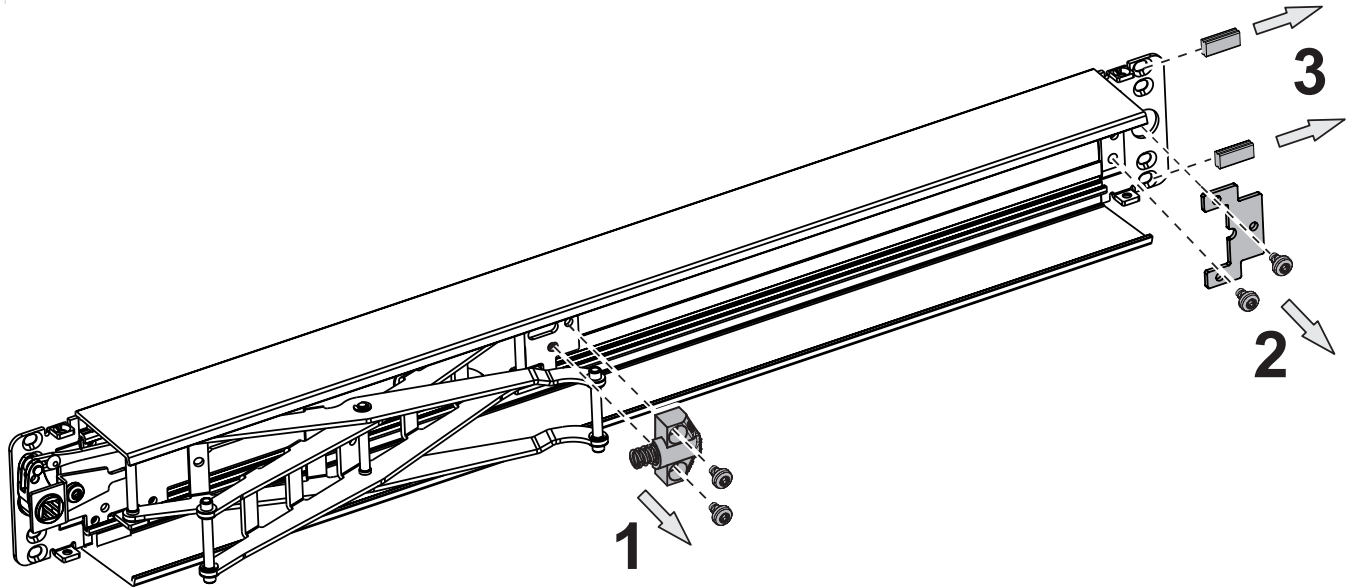
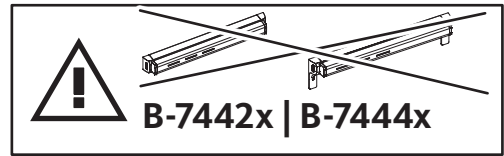
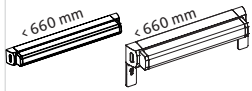


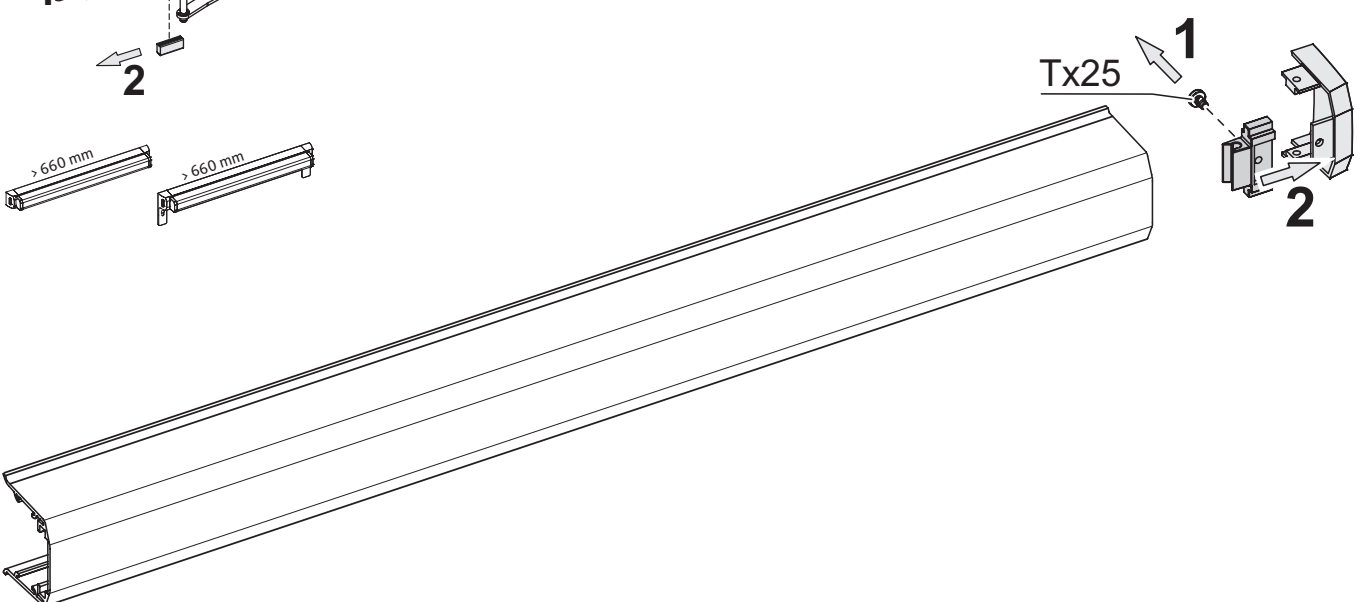
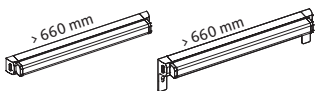
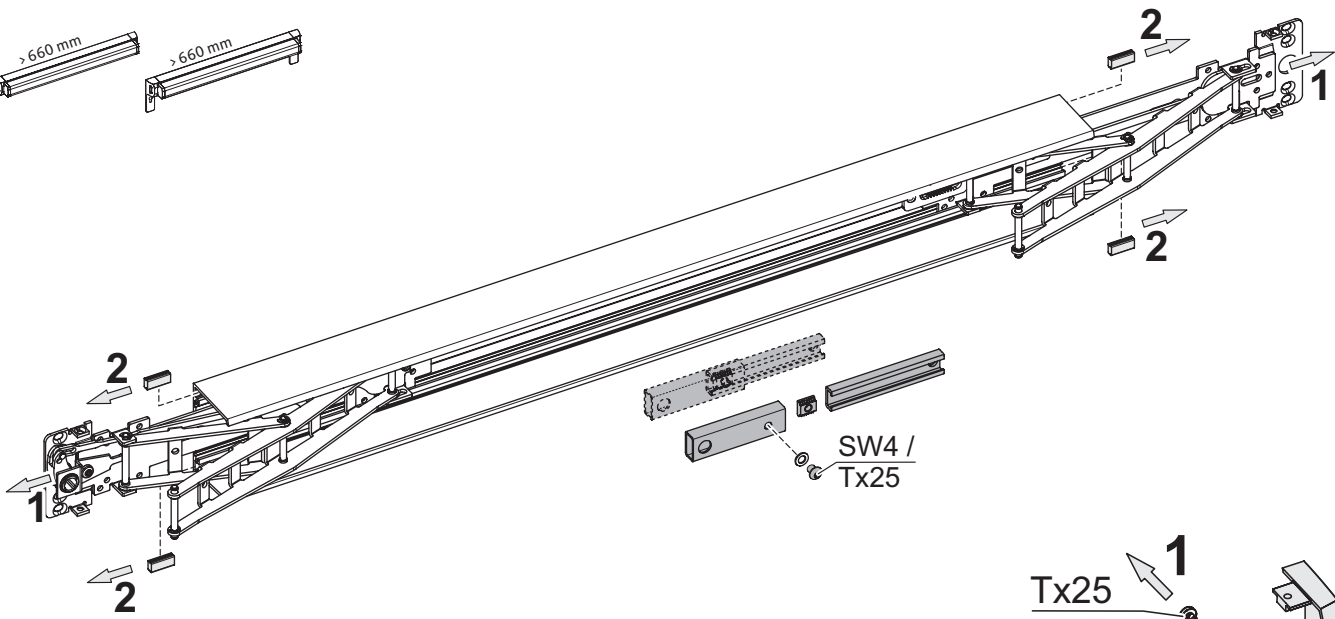
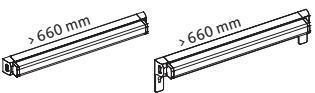
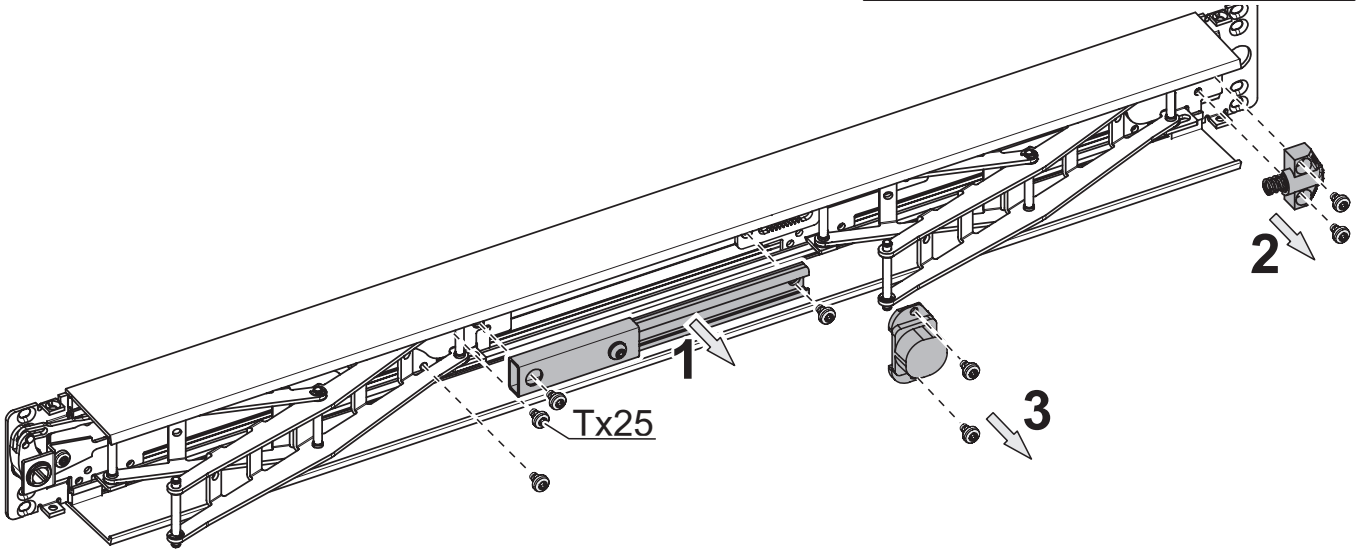
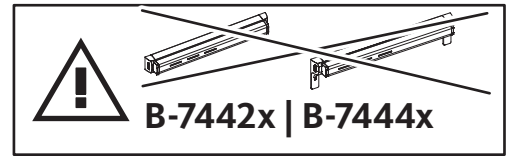
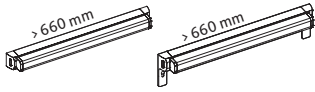


	A	B 1316 B-18xx B-19xx B 195x B 197x B 198x Security 19xx PA820, D ≥ 34,5
	B	PA820, D = 32,5
	B	B-189xx B-199xx B 1793 B 2189 B 2190 B 239x

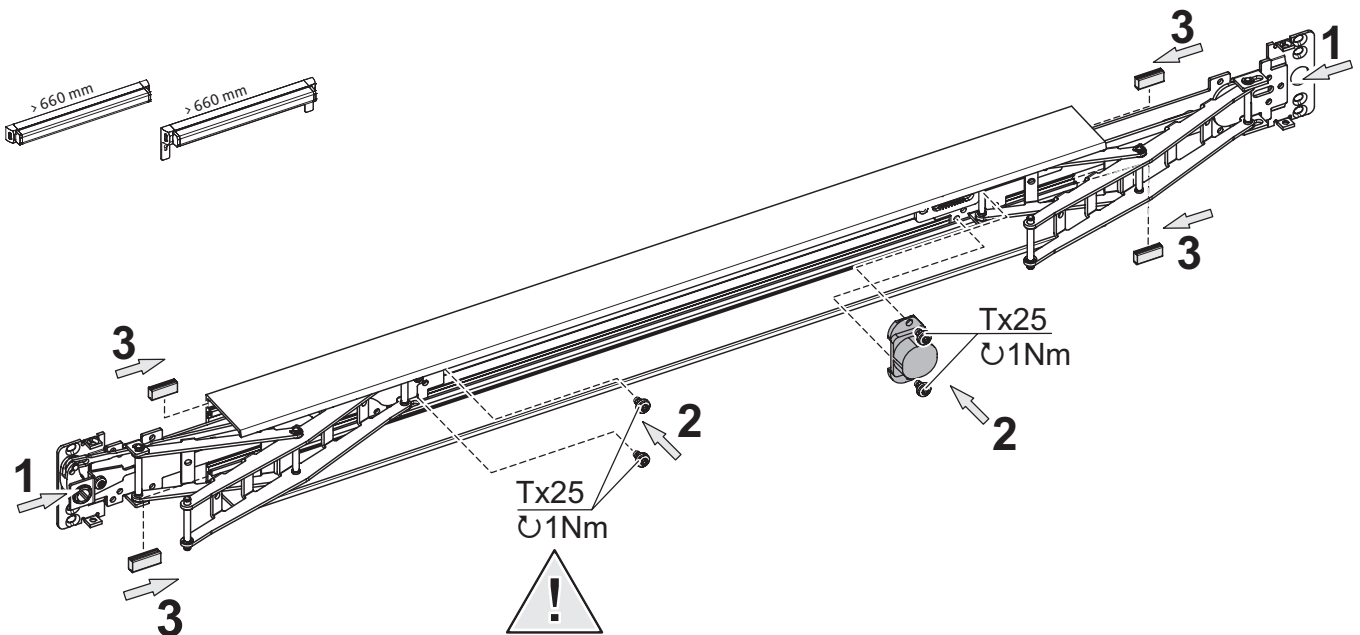
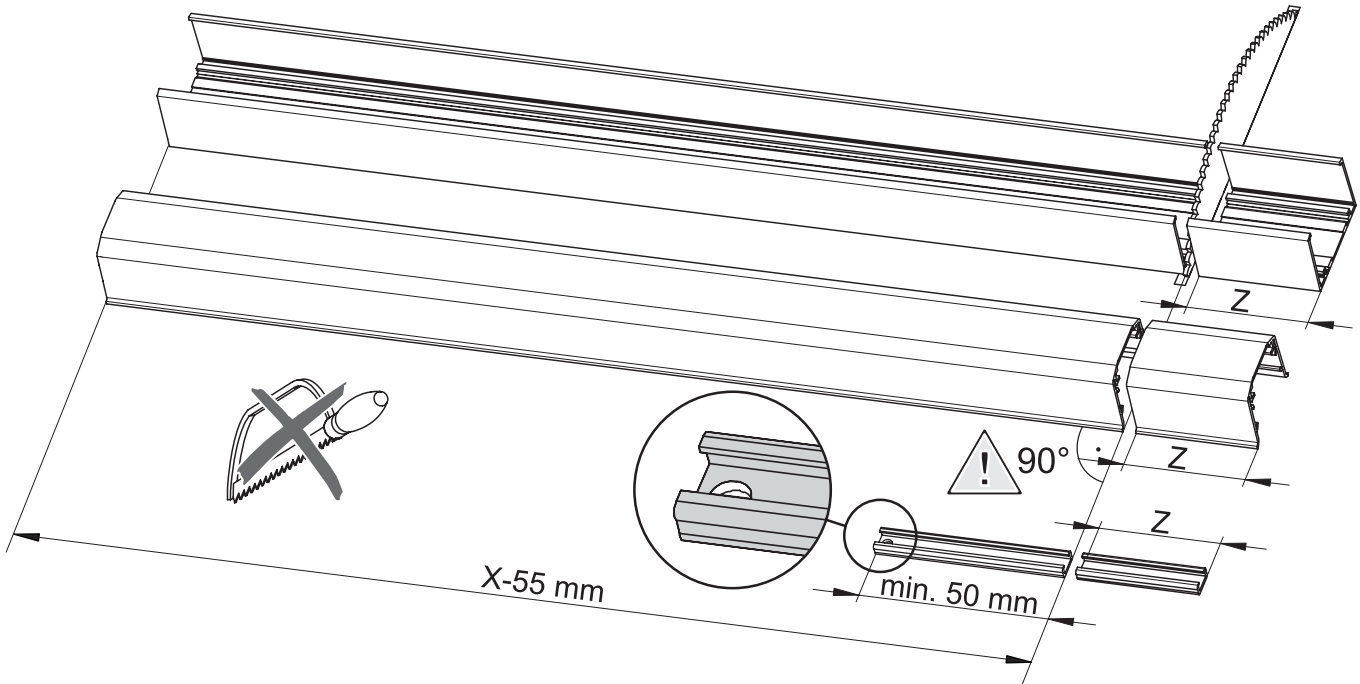
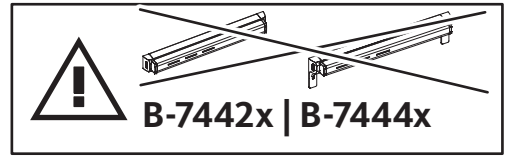
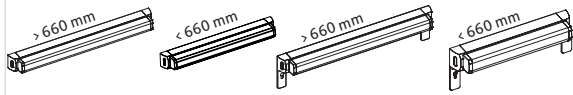


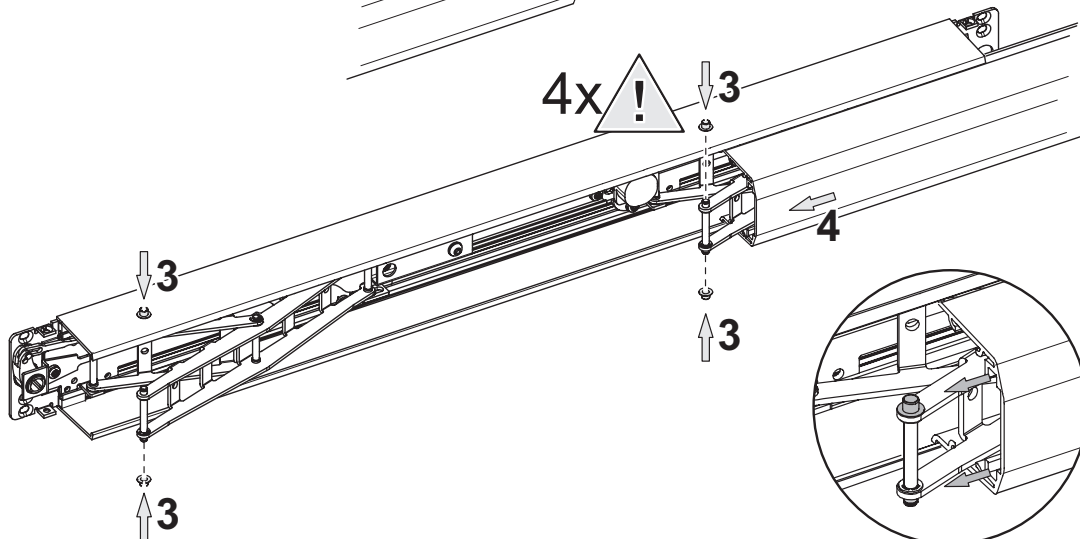
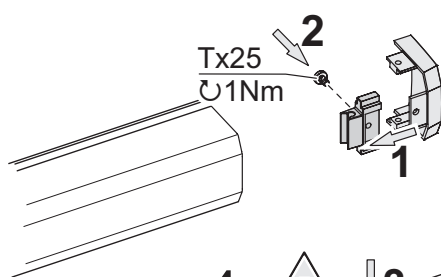
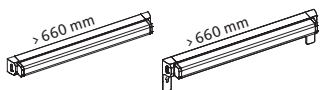
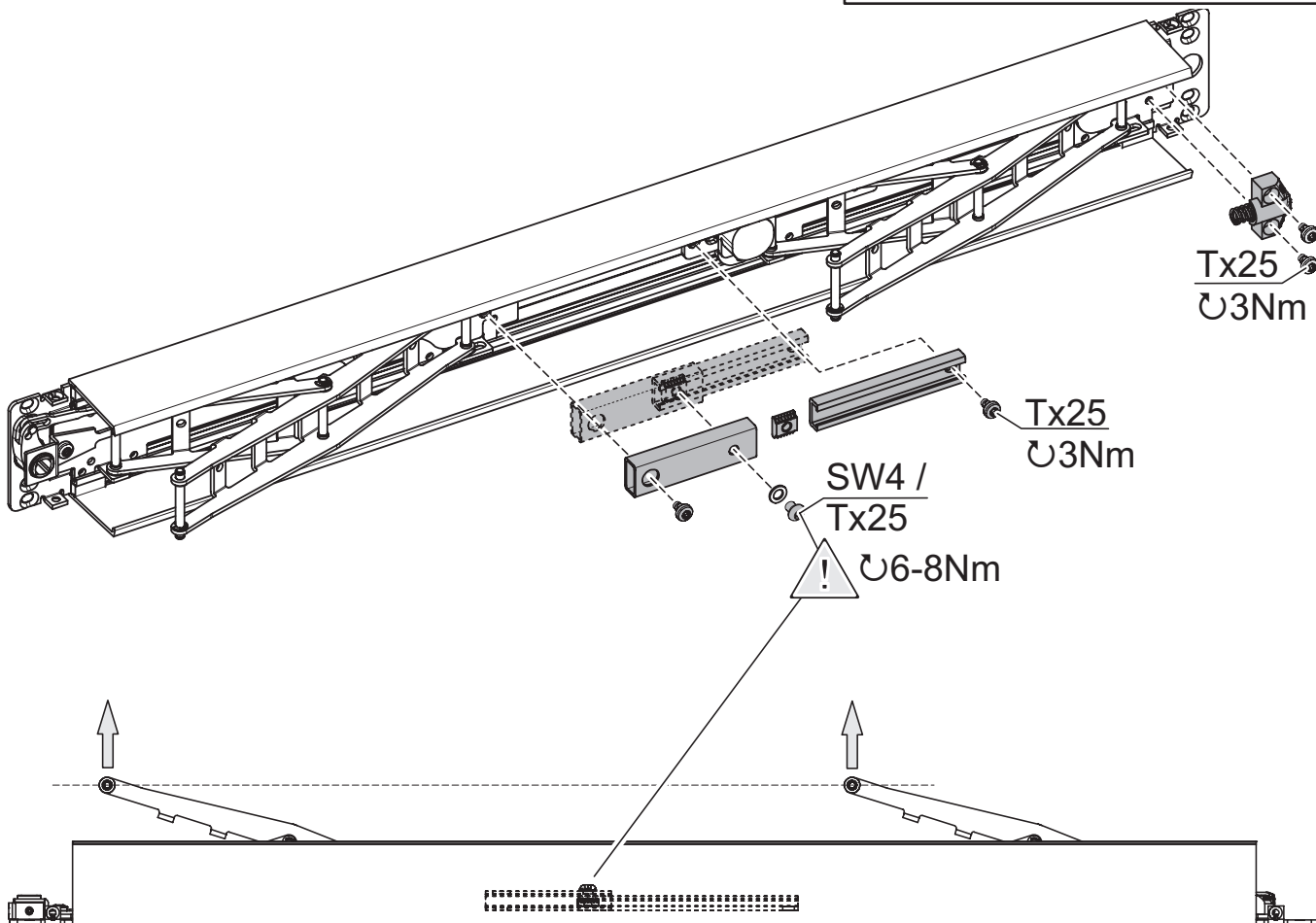
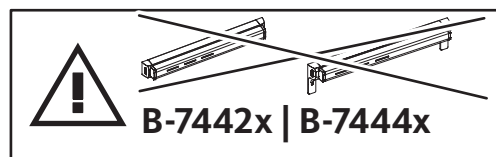
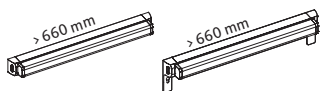


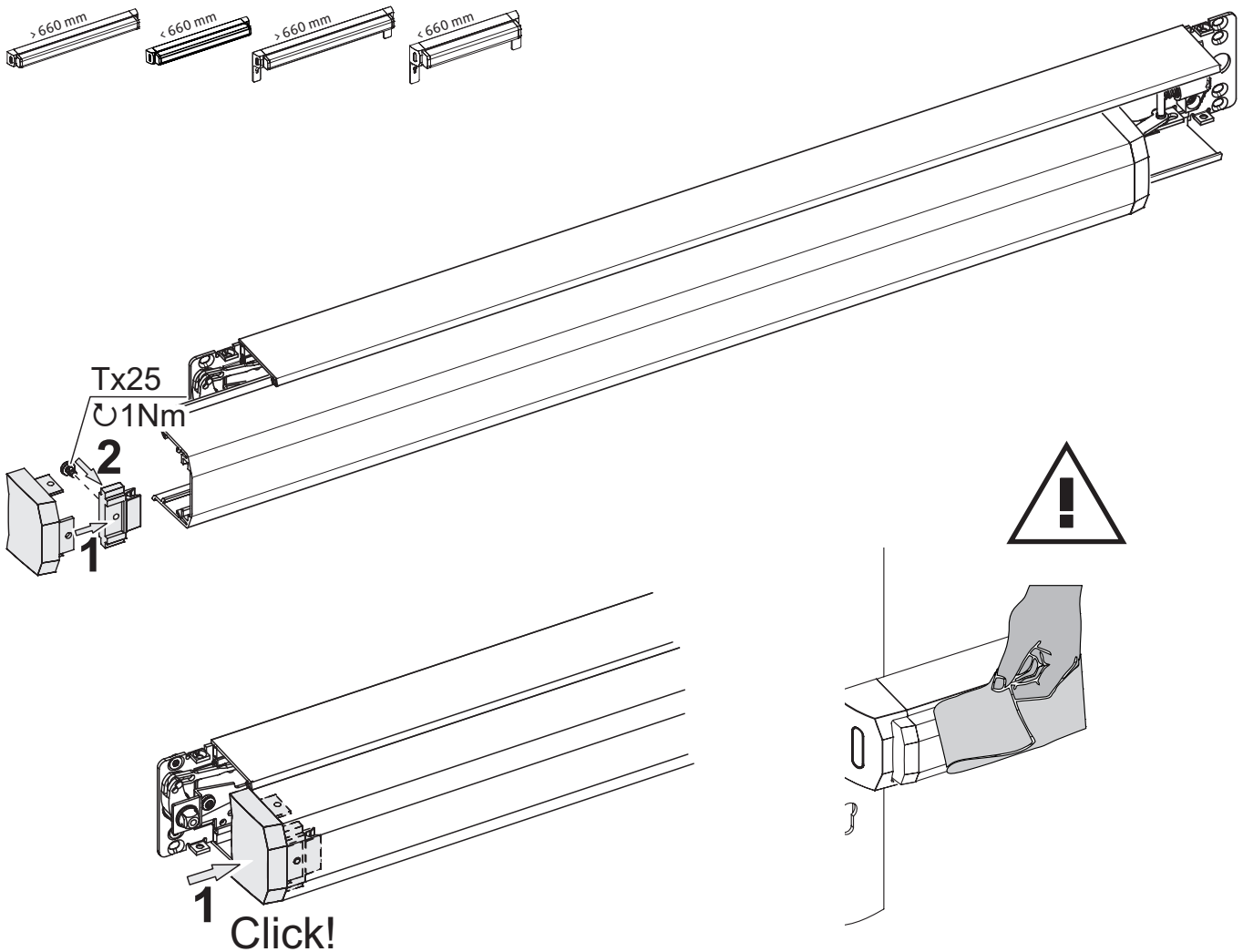
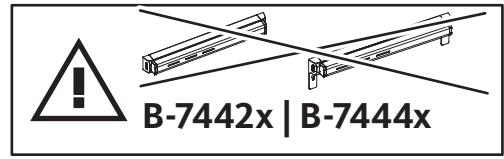
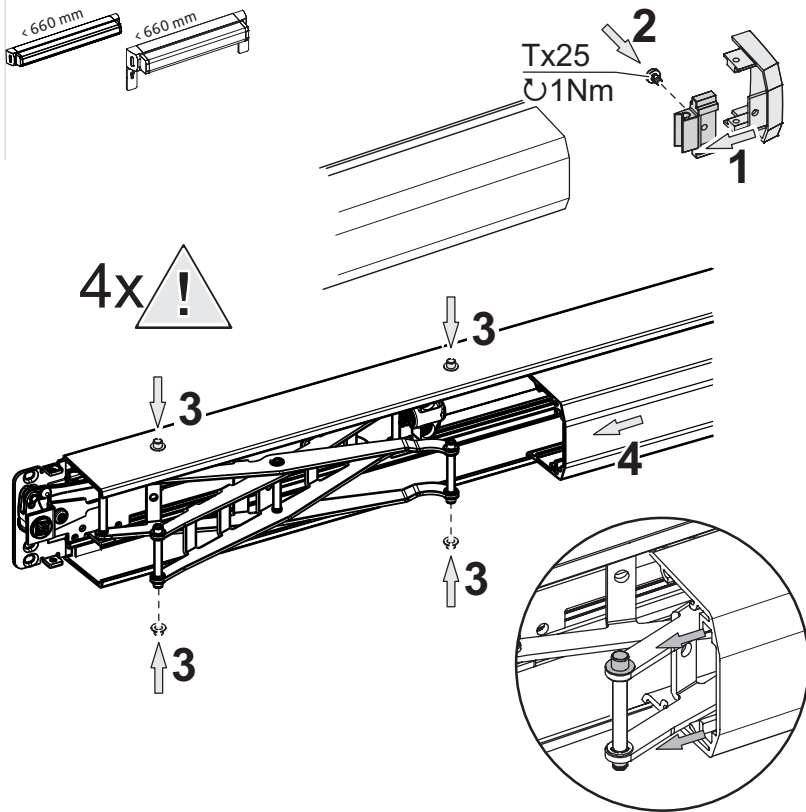


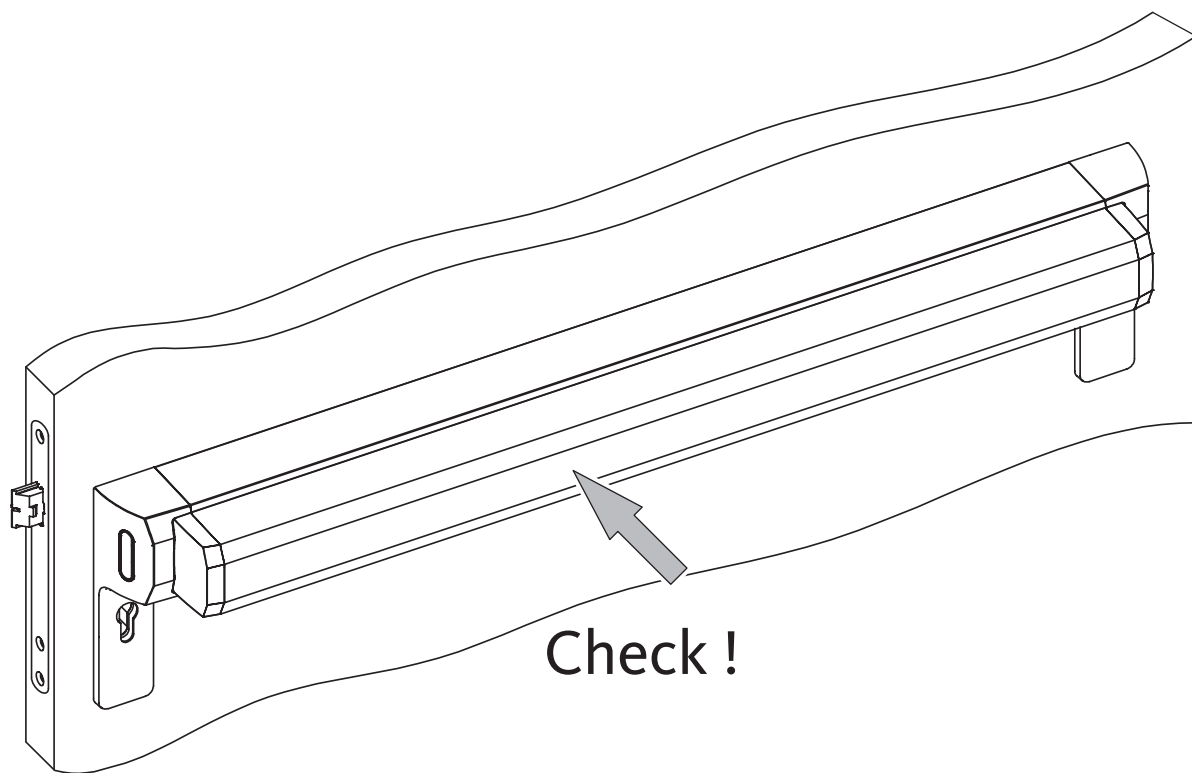
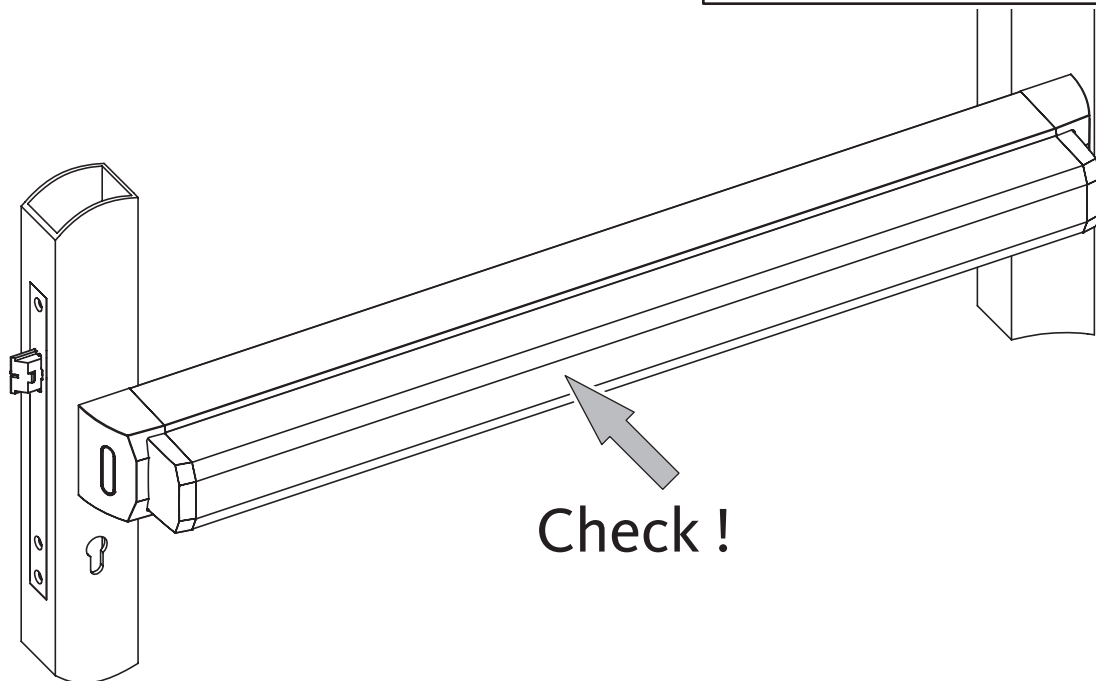
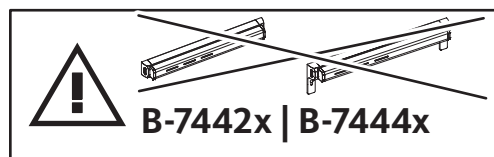


B-7441x | B-7443x

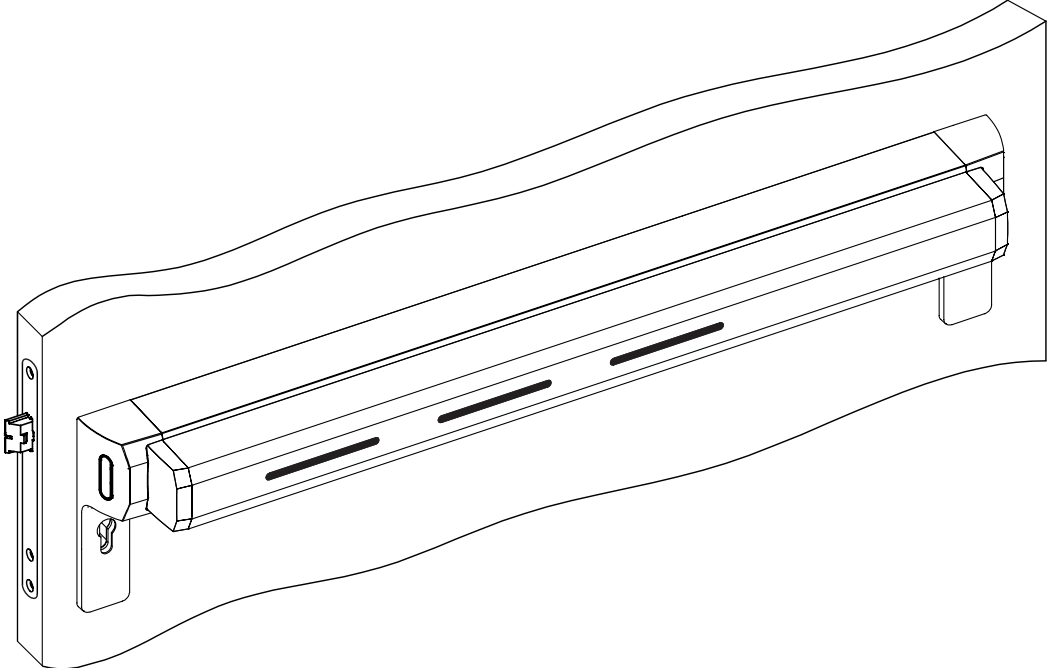
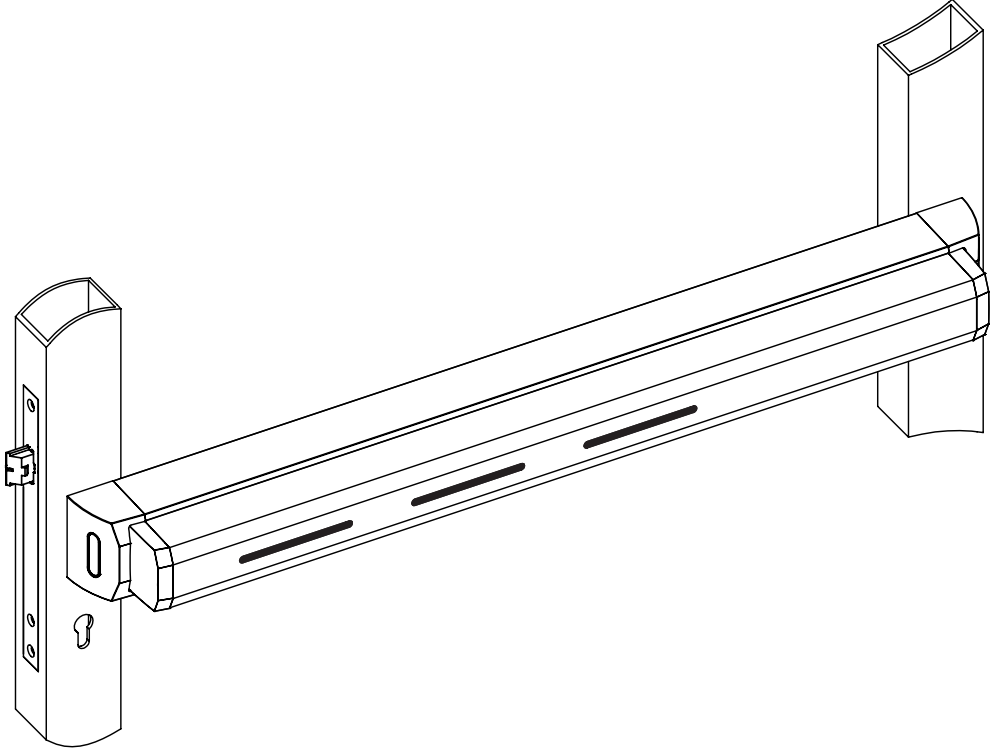
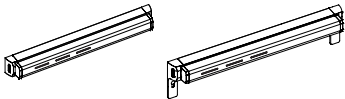


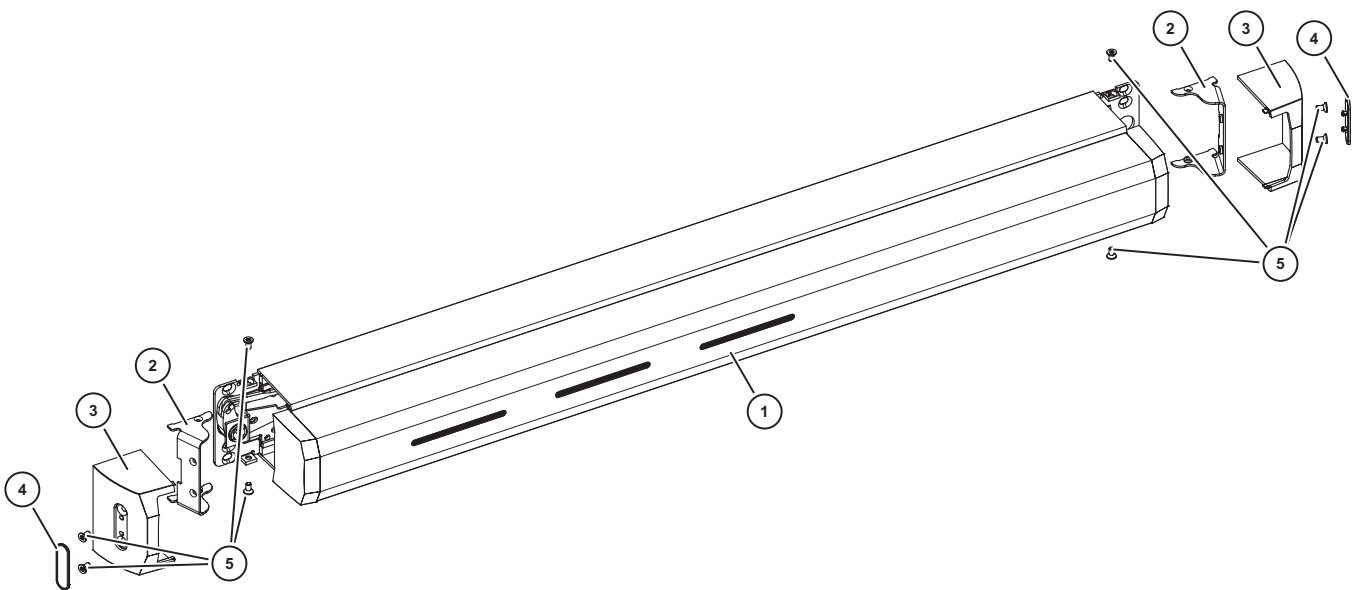
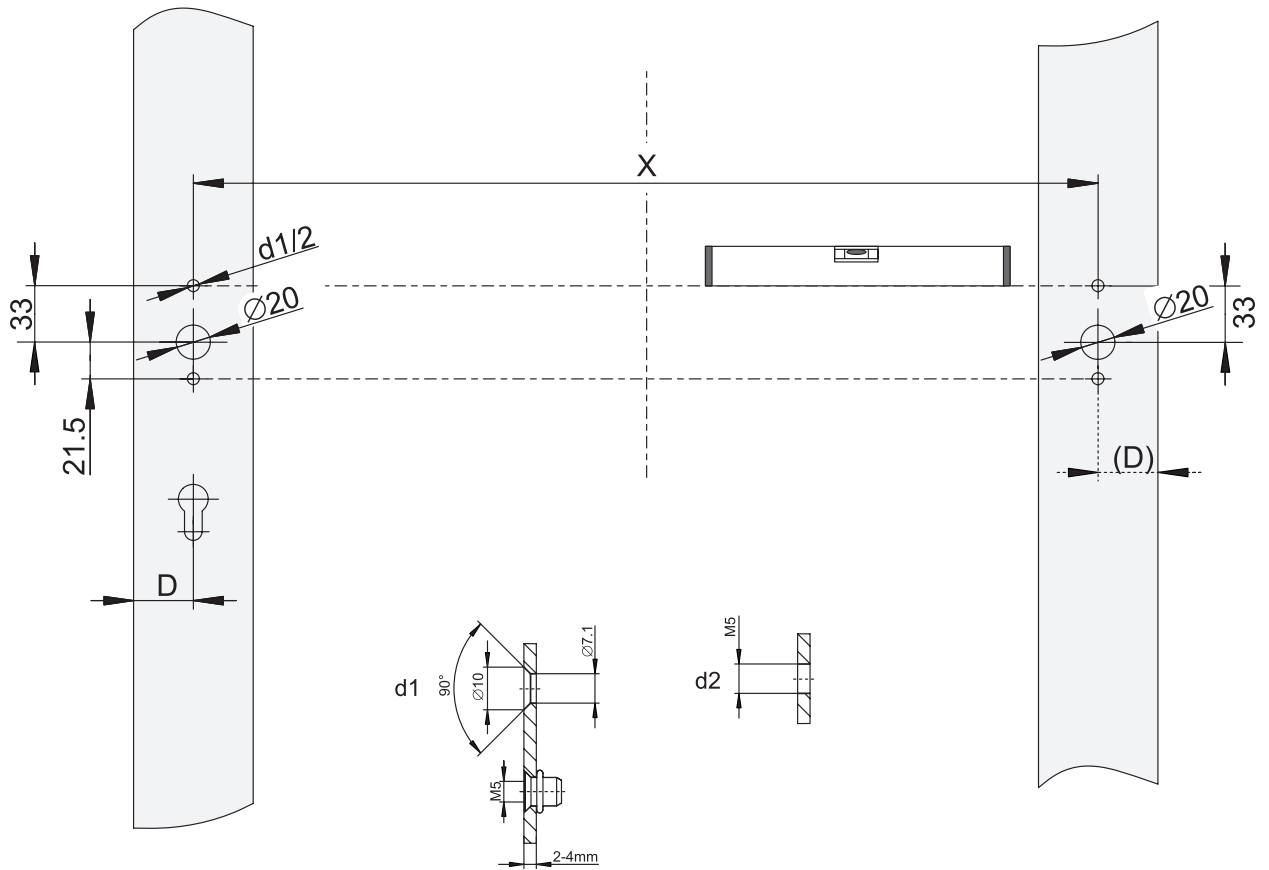




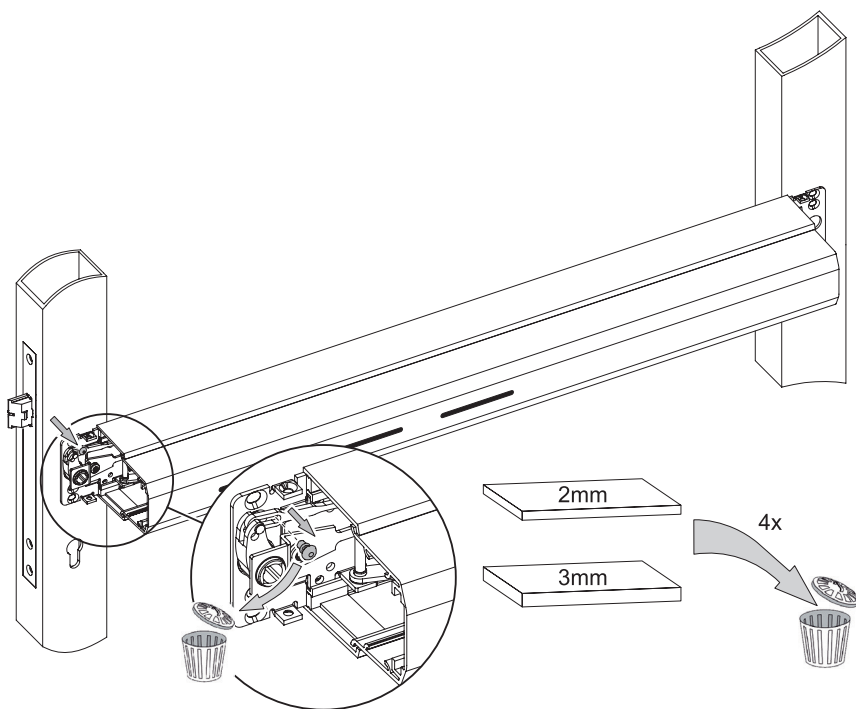
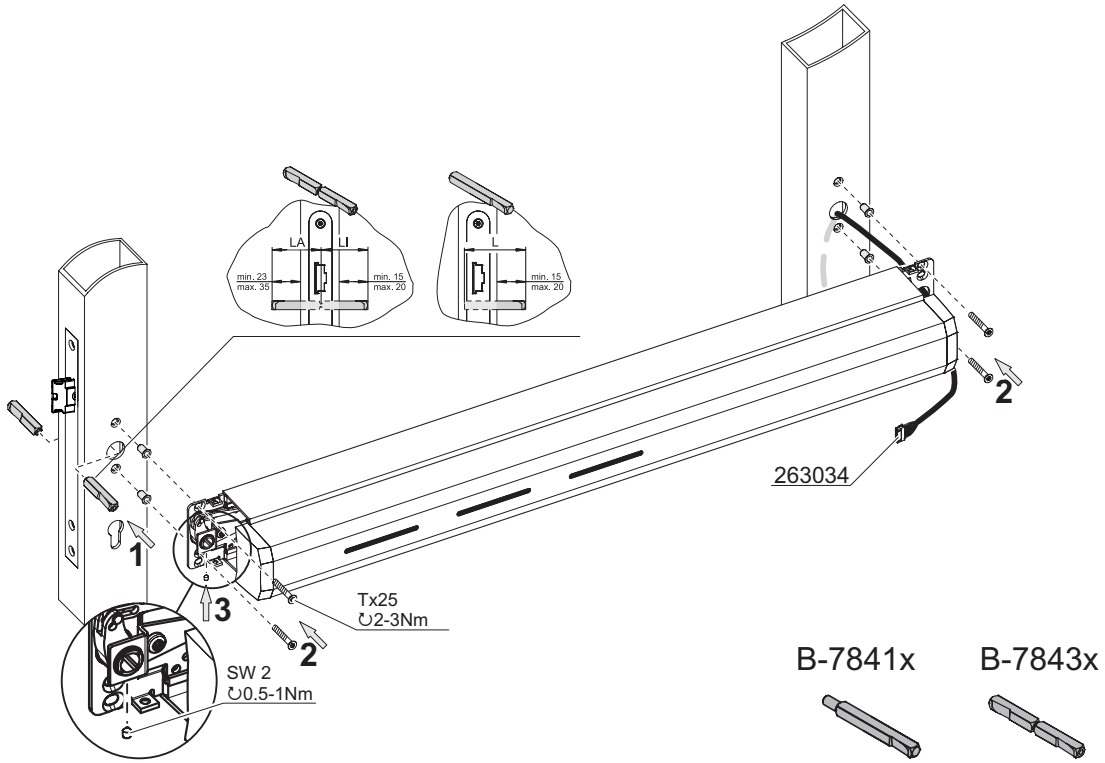
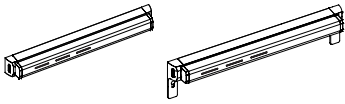


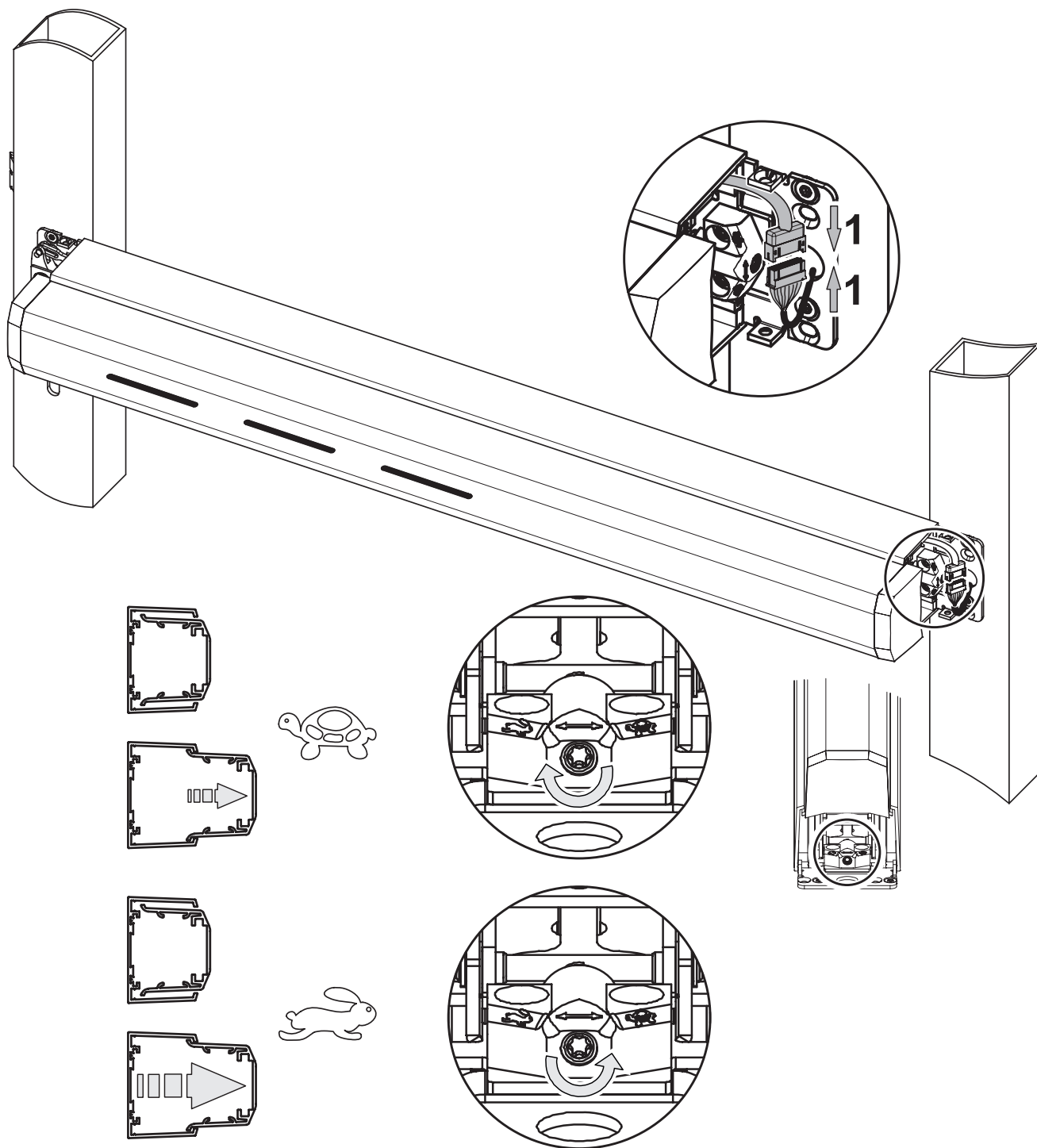
B-7442x / B-7444x



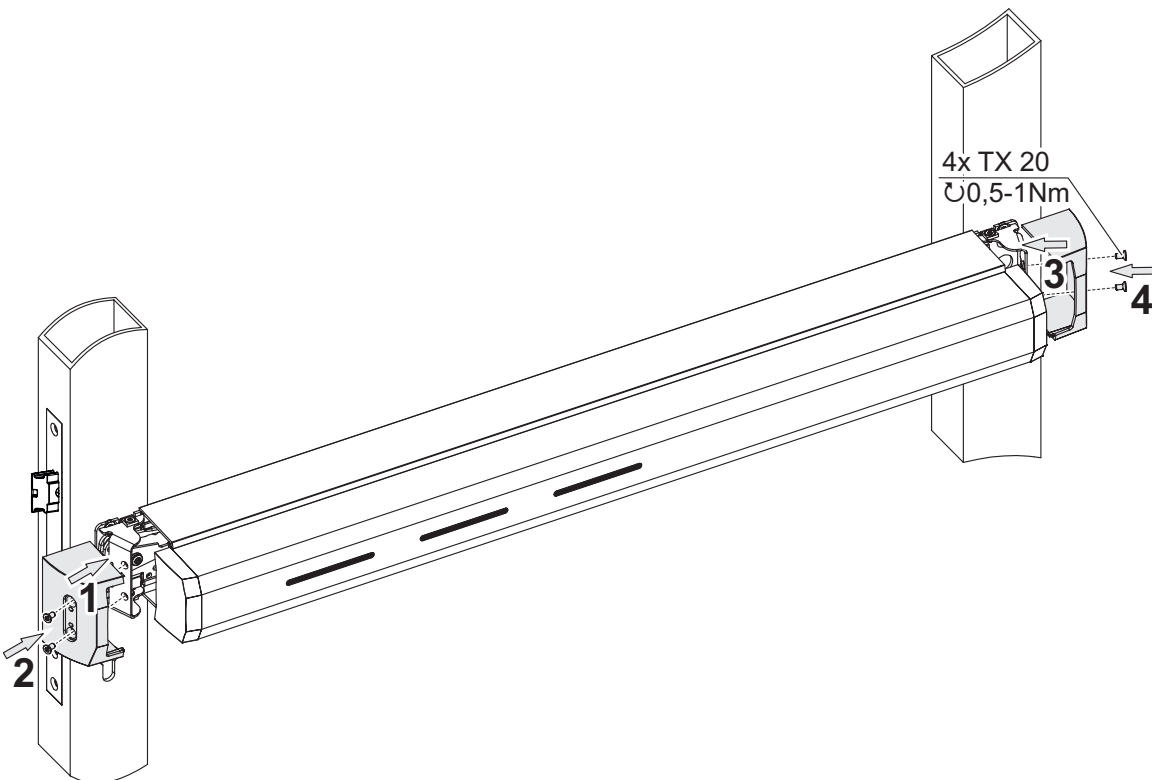
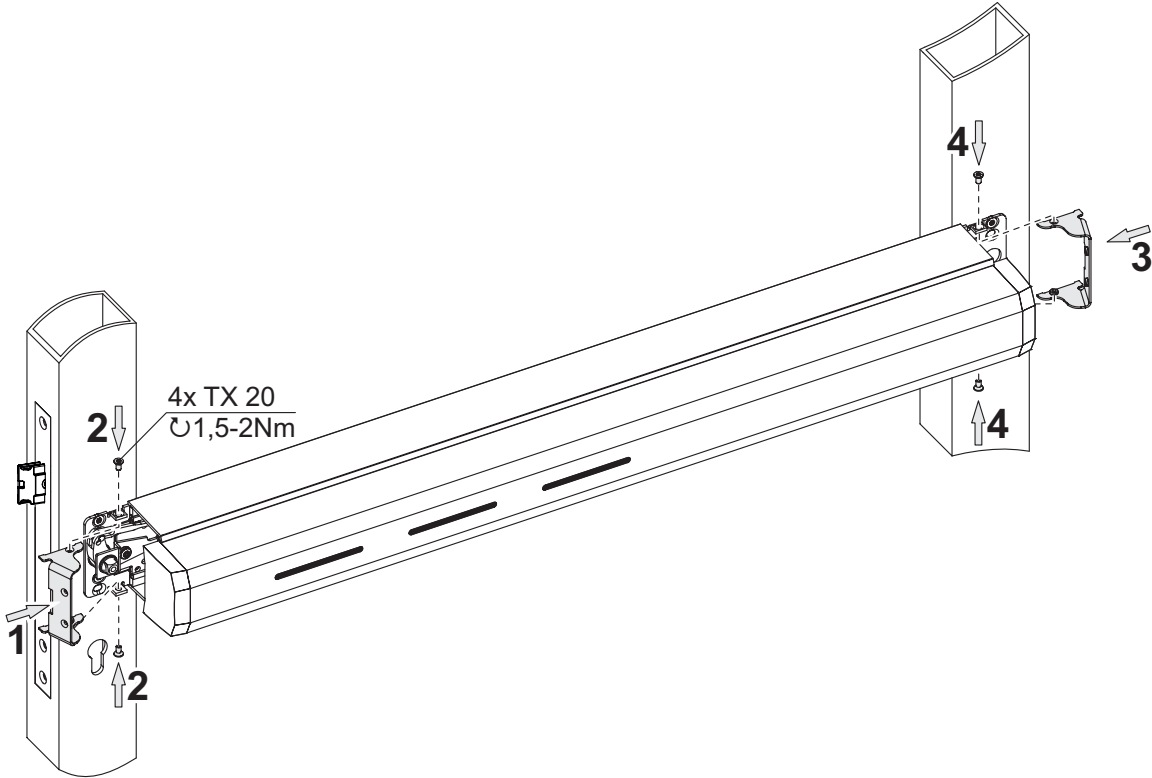
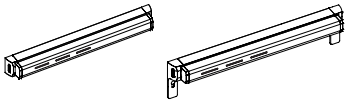


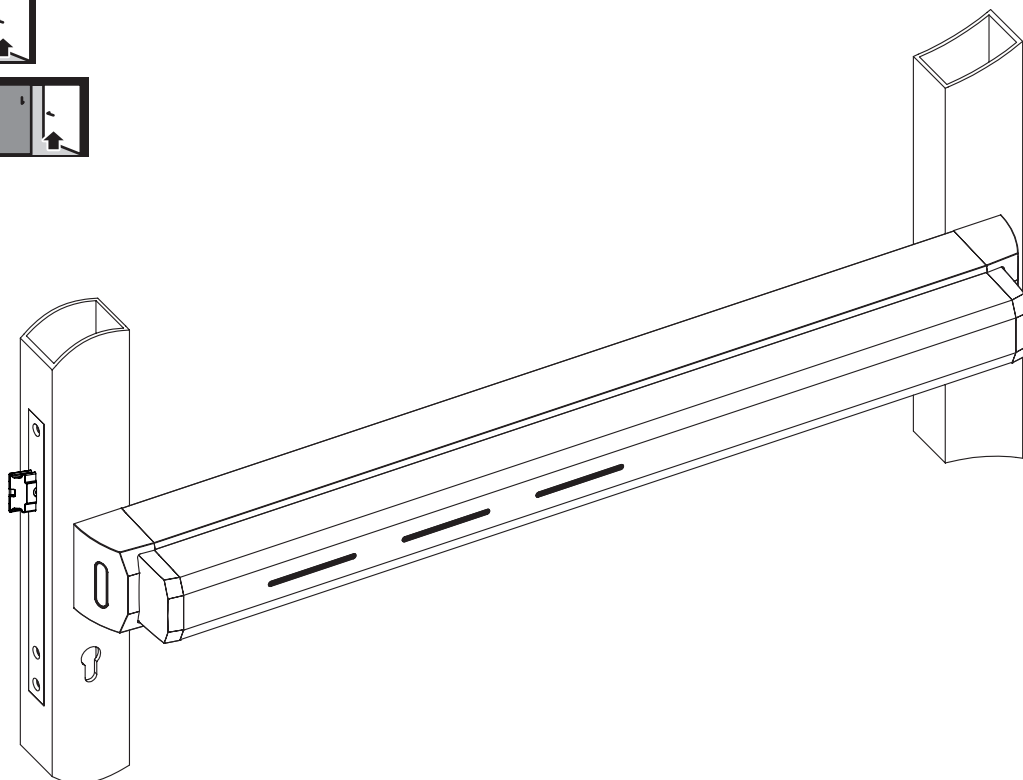
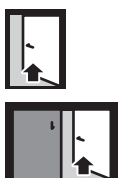
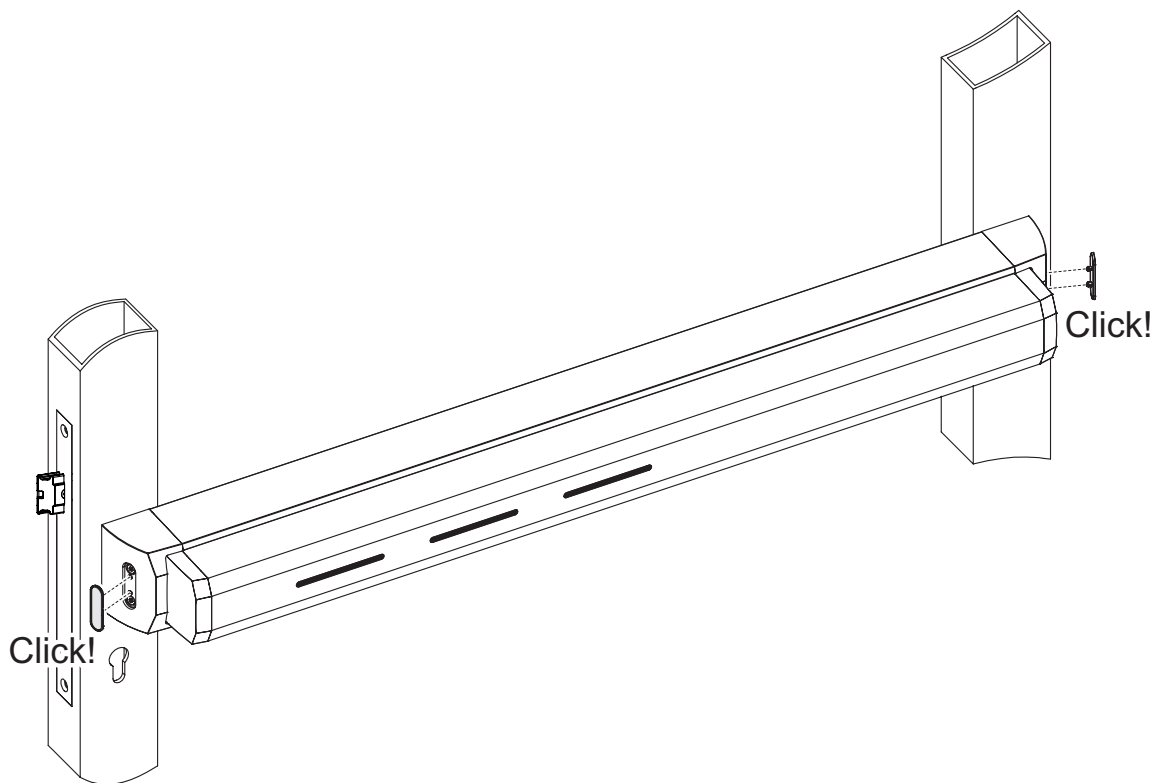
B-7442x / B-7444x



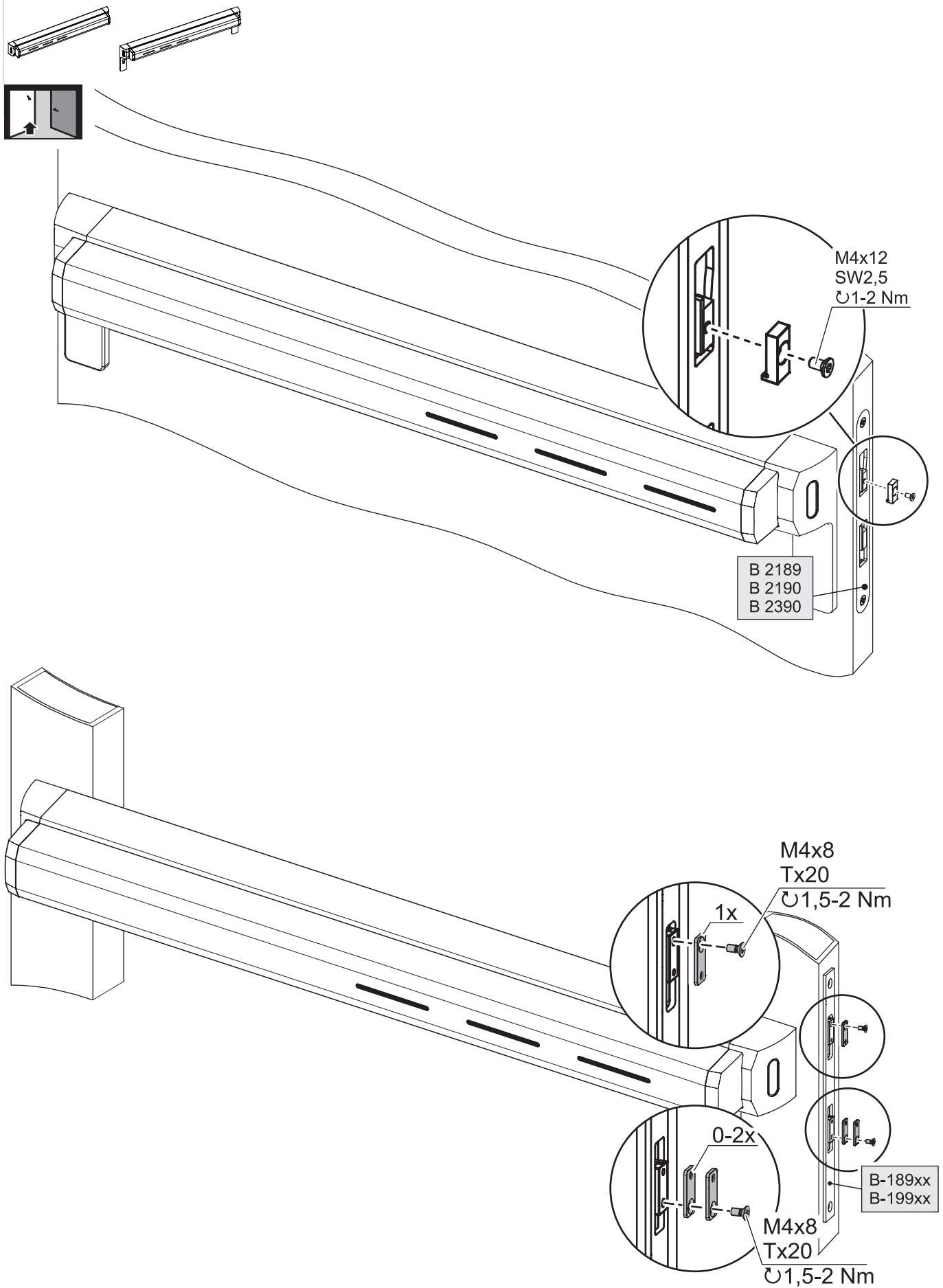


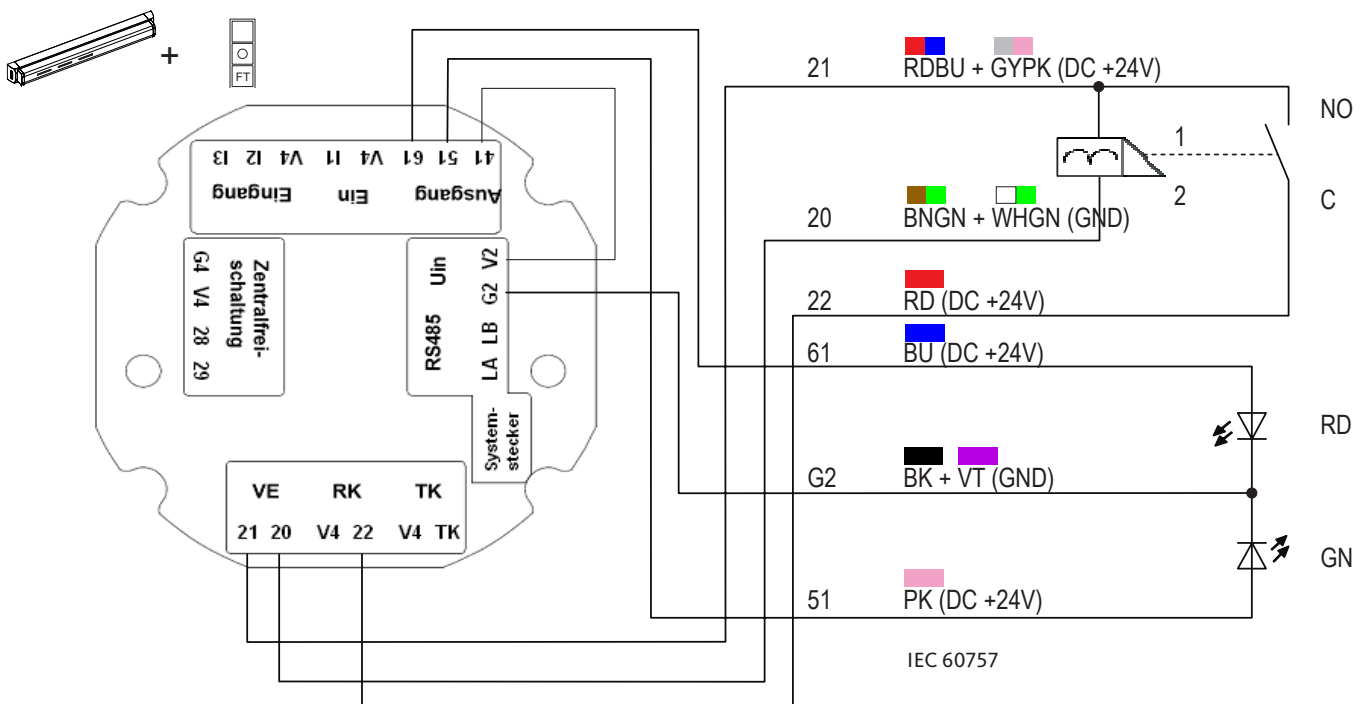
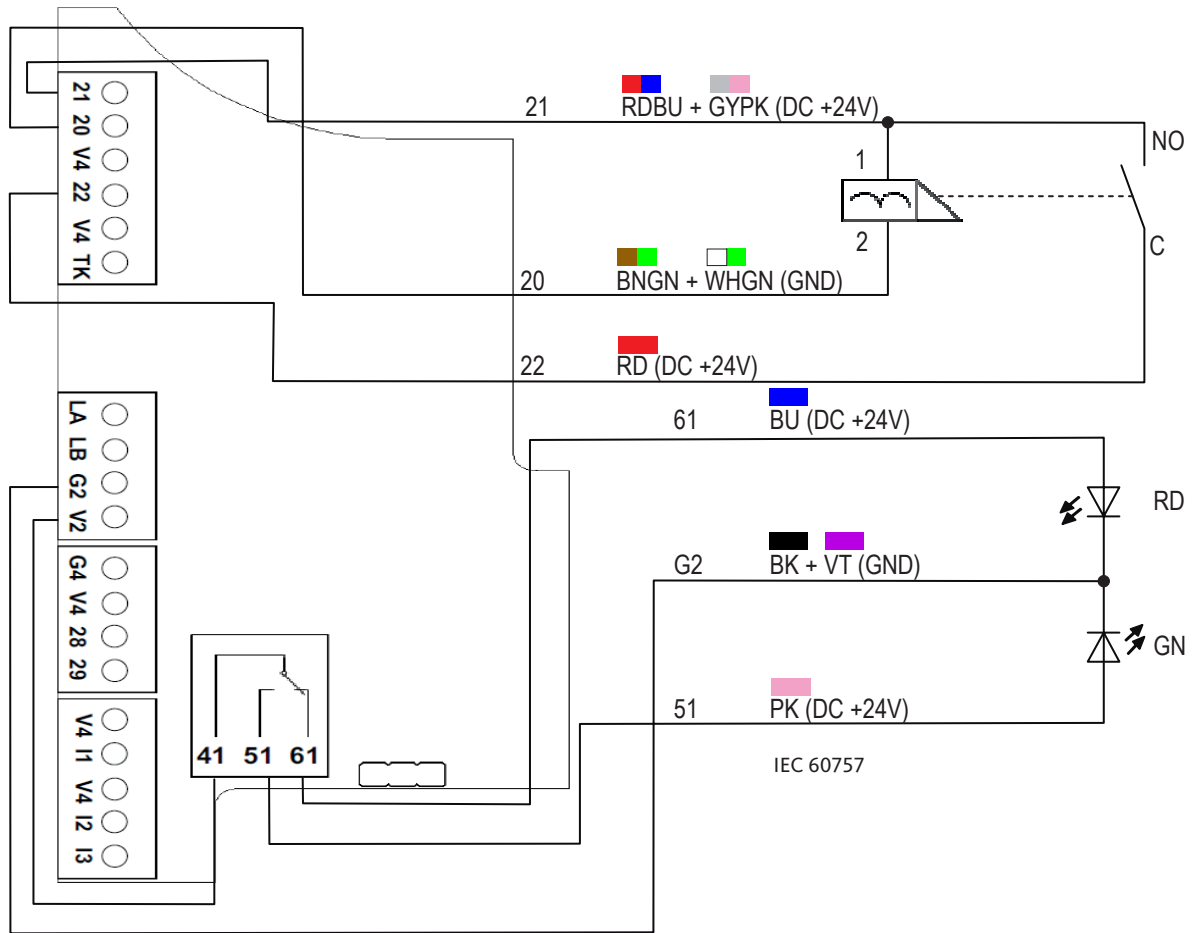
B-7442x / B-7444x

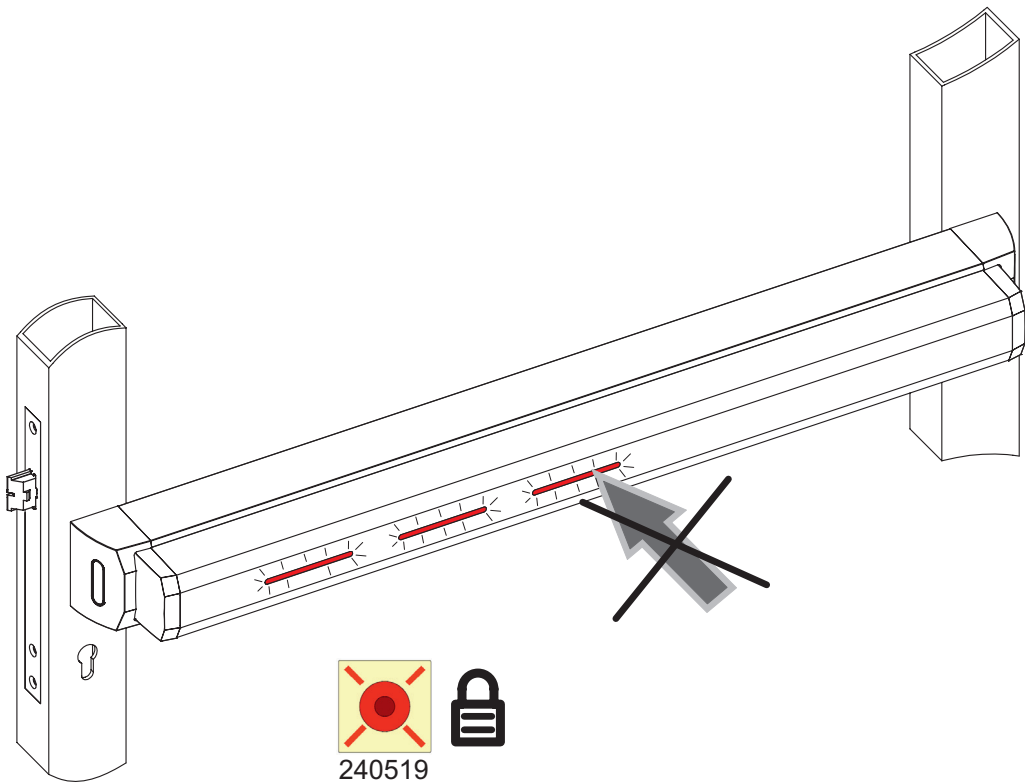
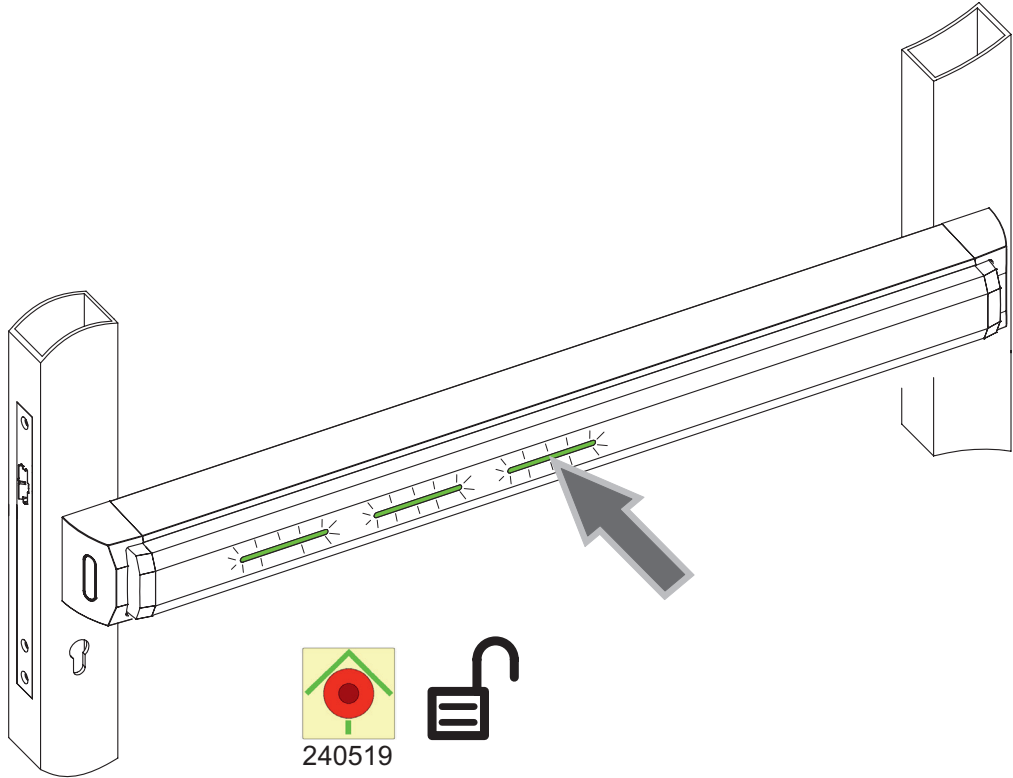
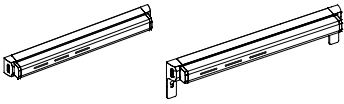


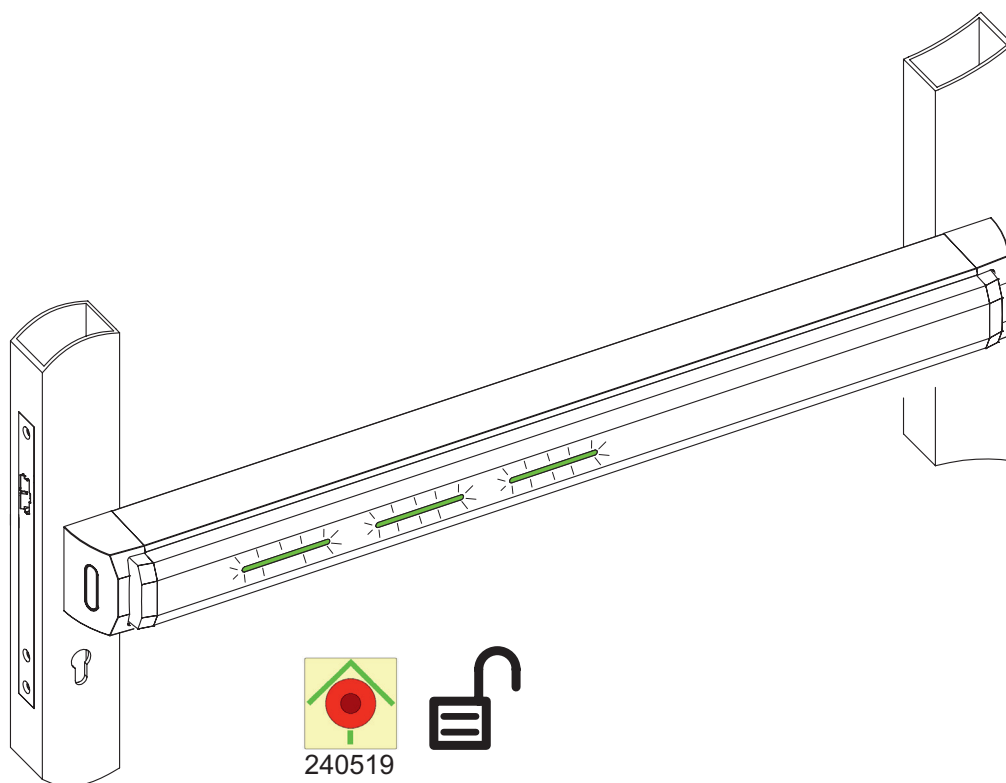
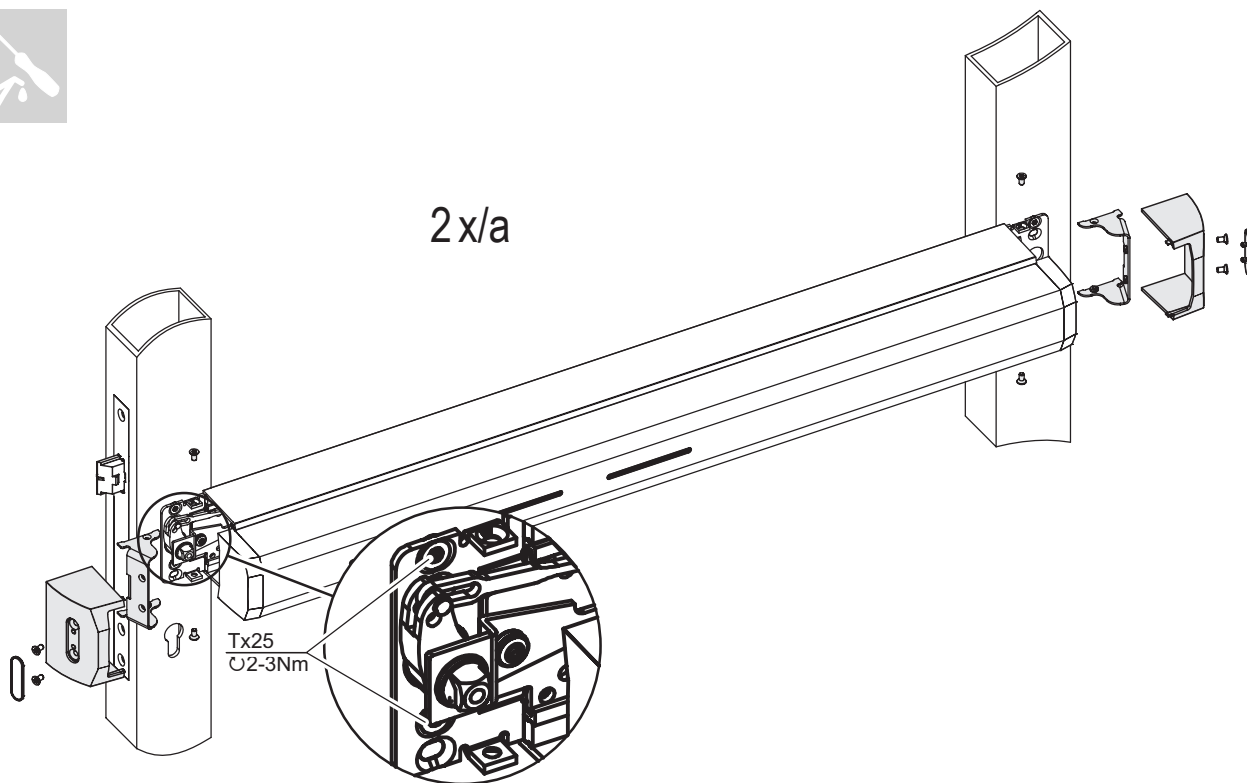


B-7442x / B-7444x



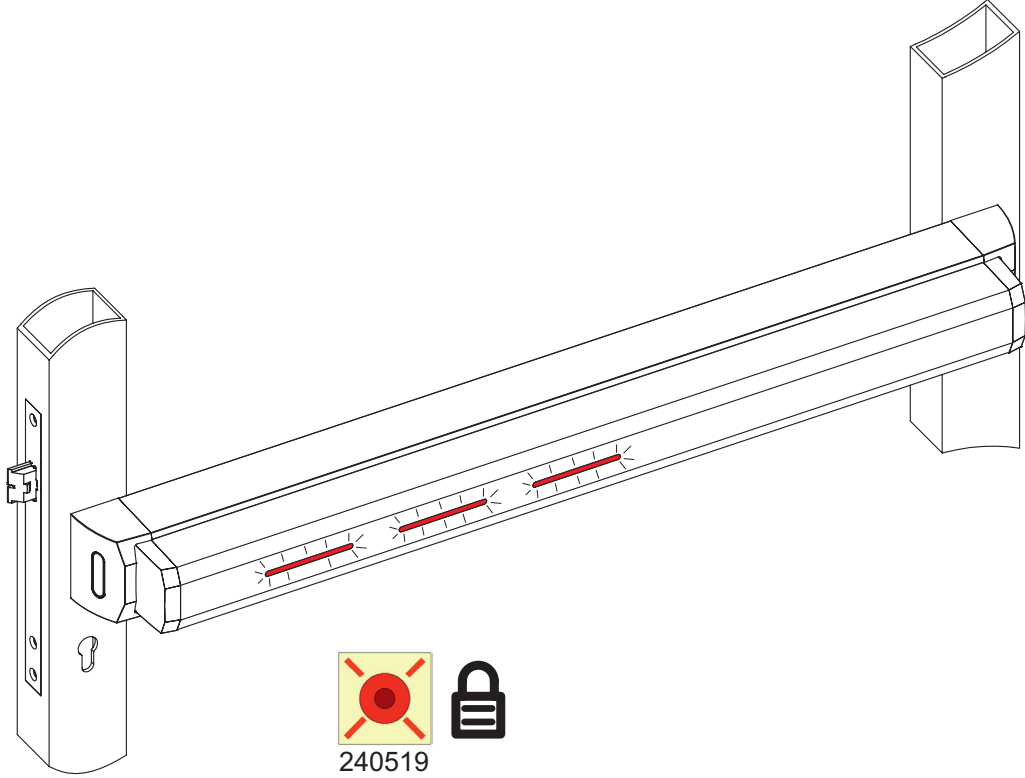
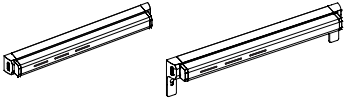






240519

B-7442x / B-7444x





Herausgeber:

BKS GmbH

Heidestr. 71

D-42549 Velbert

Tel. + 49 (0) 20 51 201-0

Fax + 49 (0) 20 51 201-97 33

www.g-u.com

Fehler, Irrtümer und technische Änderungen vorbehalten.
Errors and omissions reserved. Subject to technical modifications.
Sous réserve d'erreurs et de modifications techniques.
Reservado el derecho a realizar modificaciones técnicas. Salvo error u omisión.

Vorsprung mit System

