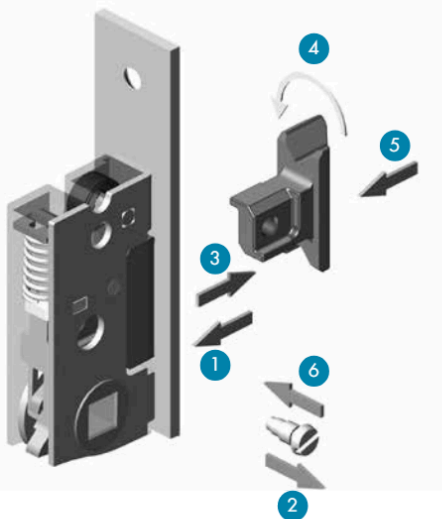


Art.-Nr. **1433** ab 25 mm Dorn, **1438, 038F, 138F**

- Schieber nach oben drücken bis der Fallenkopf vorspringt (1)
- Fallenkopf um 180° drehen (2)
- Fallenkopf bis zum Anschlag zurückschieben (3) und Schieber nach unten drücken (4)

Art. No. **1433** from backset 25 mm, **1438, 038F, 138F**

- Press slide upwards until latch bolt moved forward (1)
- Turn the latch bolt by 180° (2)
- Slide back latch bolt to stop position (3) and press slide downwards (4)

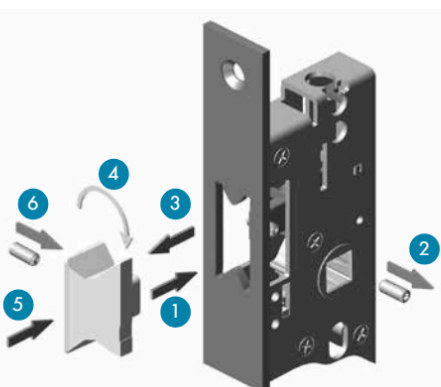


Art.-Nr. **1433**, 20 mm Dorn

- Falle reindrücken (1)
- Schraube herausdrehen (2)
- Falle herausziehen (3)
- Falle um 180° drehen und wieder hineinstecken (4, 5)
- Schraube fest anziehen (6)

Art. No. **1433**, backset 20 mm

- Press latch bolt (1)
- Release retaining screw (2)
- Pull out latch bolt (3)
- Turn the latch bolt by 180° and reinsert it (4, 5)
- Fix retaining screw (6)



**Serie 6000** (nur Funktion E)

- Falle reindrücken (1)
- Schraube\* herausdrehen (2)
- Falle herausziehen (3)
- Falle um 180° drehen und wieder hineinstecken (4, 5)
- Schraube fest anziehen (6)

\*Schraube: Torx T8

**Series 6000** (only function E)

- Press latch bolt (1)
- Release retaining screw\* (2)
- Pull out latch bolt (3)
- Turn the latch bolt by 180° and reinsert it (4, 5)
- Fix retaining screw (6)

\*Screw: Torx T8

