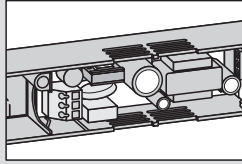


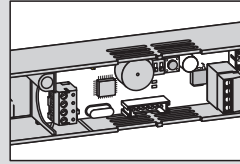
WN 058997 45532, 08/16



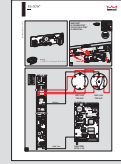
G-SR EMR 230V AC
Art. Nr. 642770xx



G-SR EMR DCW® ~~230V AC~~
Art. Nr. 642773xx



WN 059028 45532



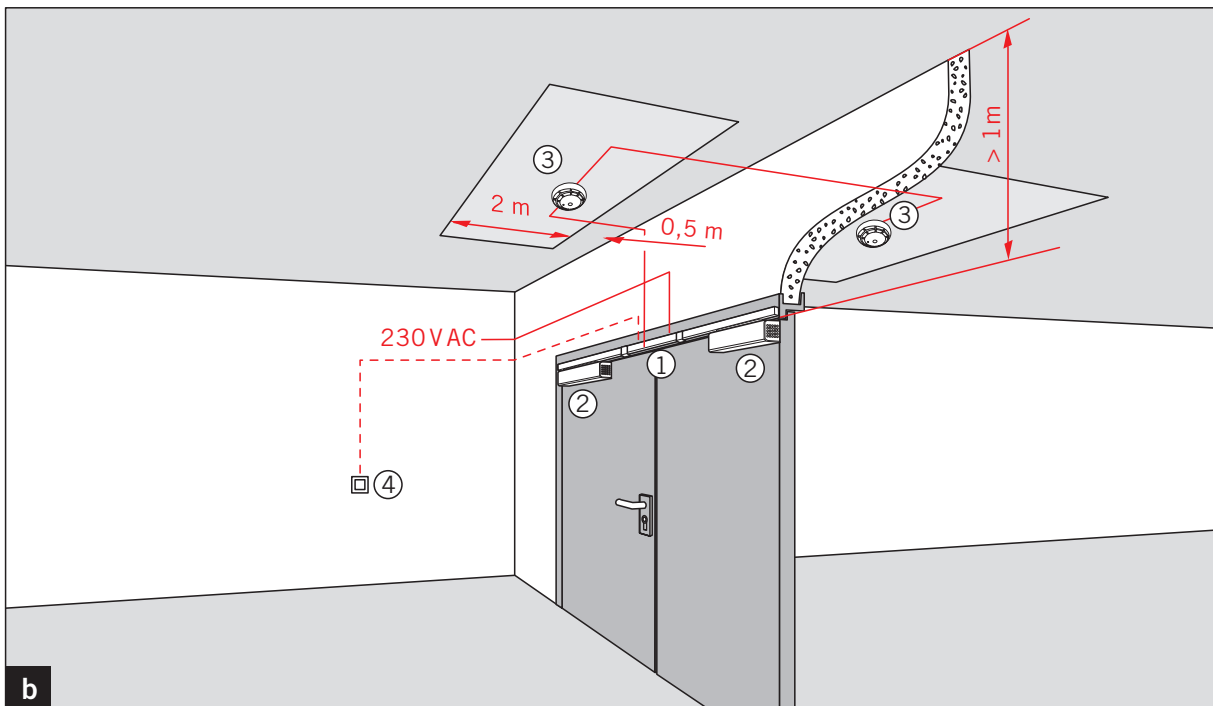
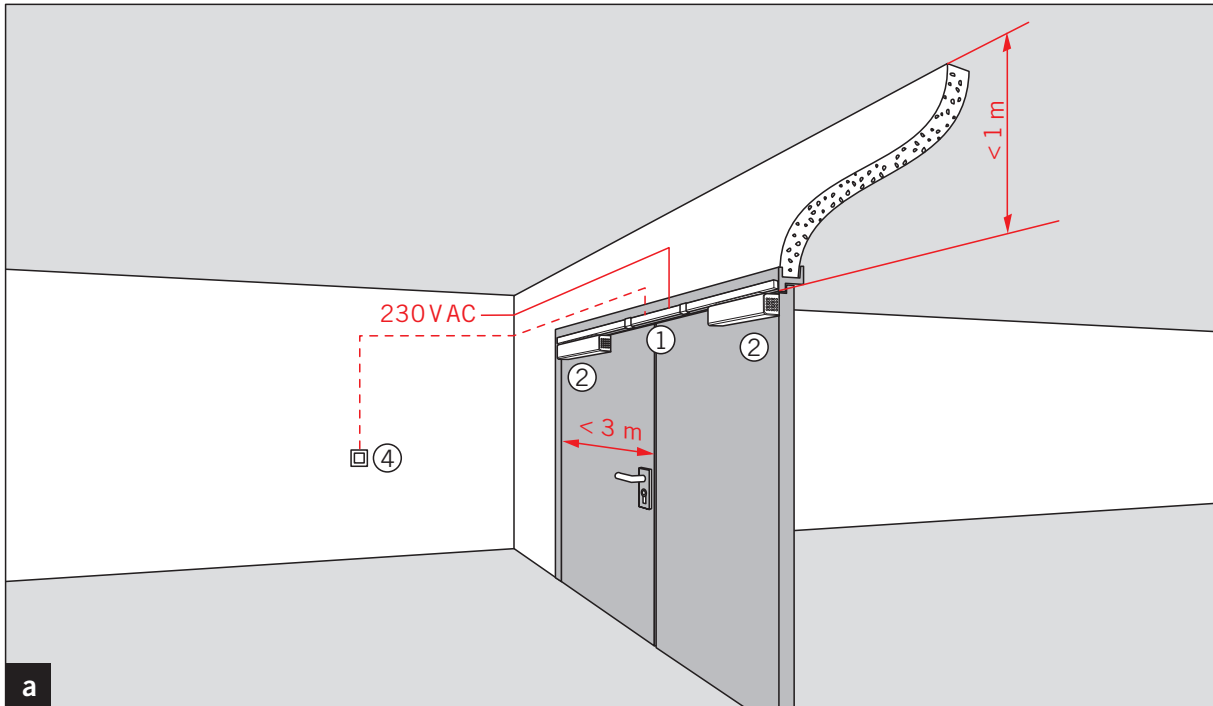
CE	DORMA Deutschland GmbH Postfach 4009 58 247 Ennepetal EN 1158:1997+A1:2002	3	8	3	8	3	7	1	1	3
		0432-CPD-0026	04							

DOP_0081

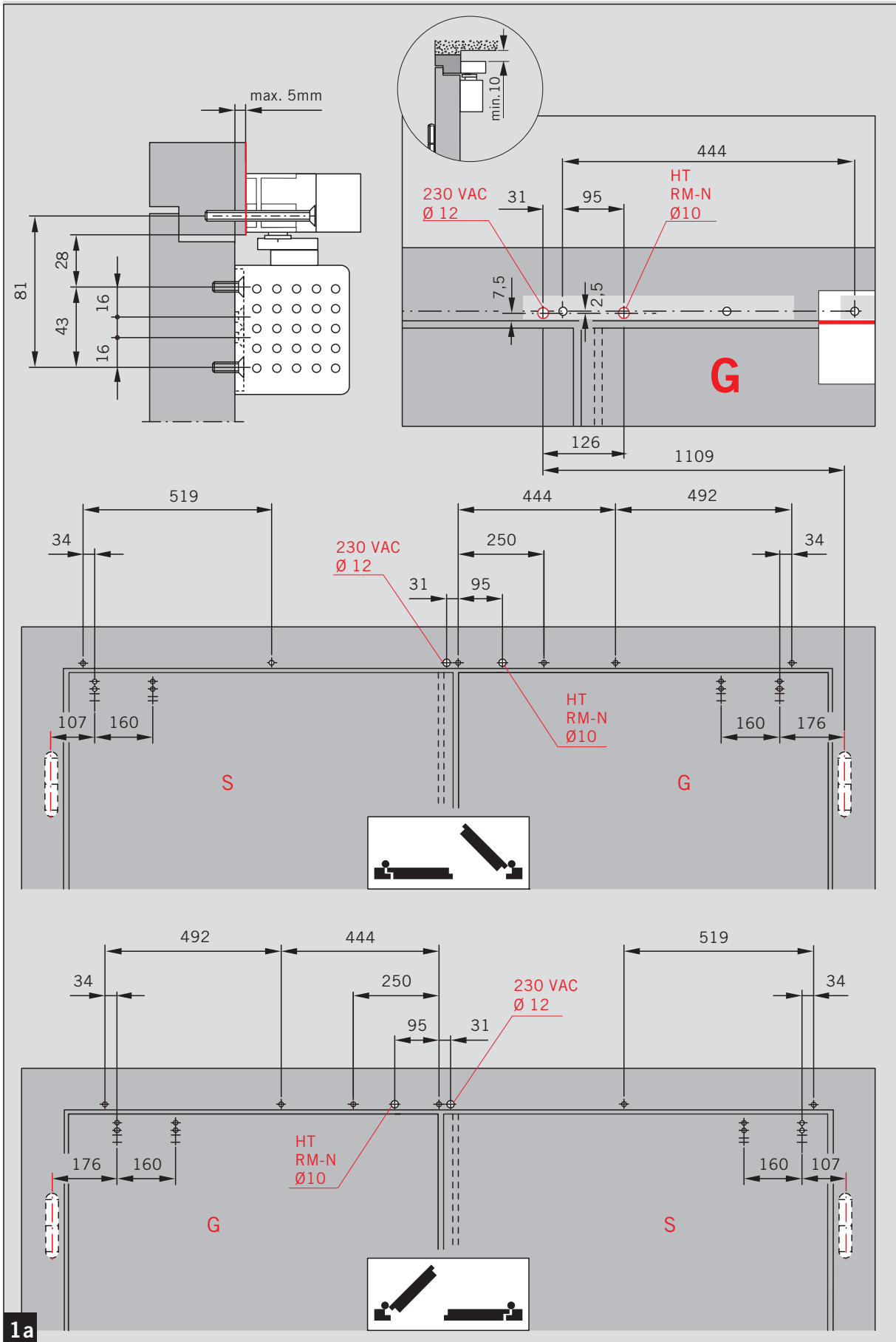
CE	DORMA Deutschland GmbH Postfach 4009 58 247 Ennepetal EN 1155:1997+A1:2002	3	8	3	5	1	1	1	3
		0432-CPD-0025	04						

DOP_0099

DORMA Deutschland GmbH Postfach 4009 58 247 Ennepetal DIN EN 14637:2008-01	3	5/8	1	1	1	3
	0432-CPD-0025					

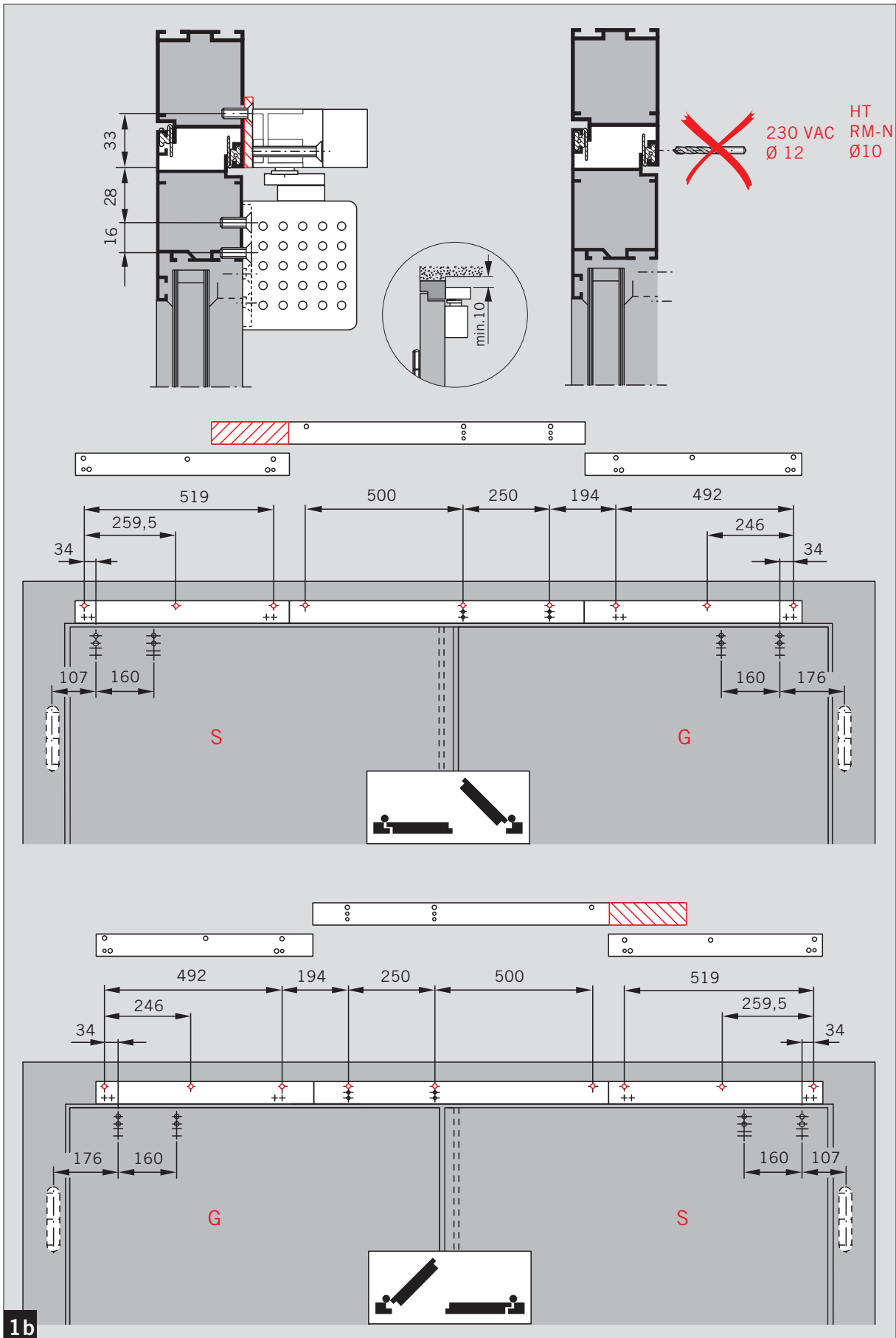


G-SR EMR/BG

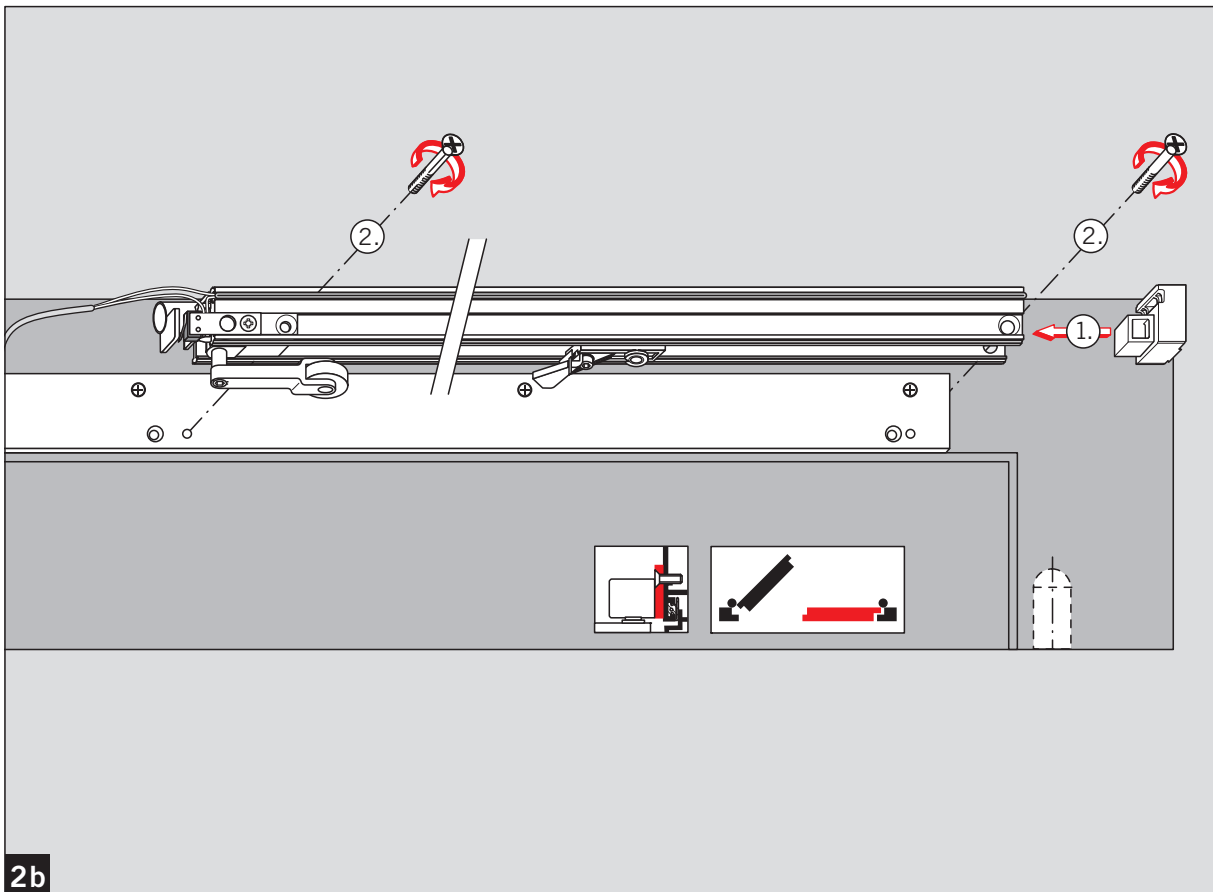
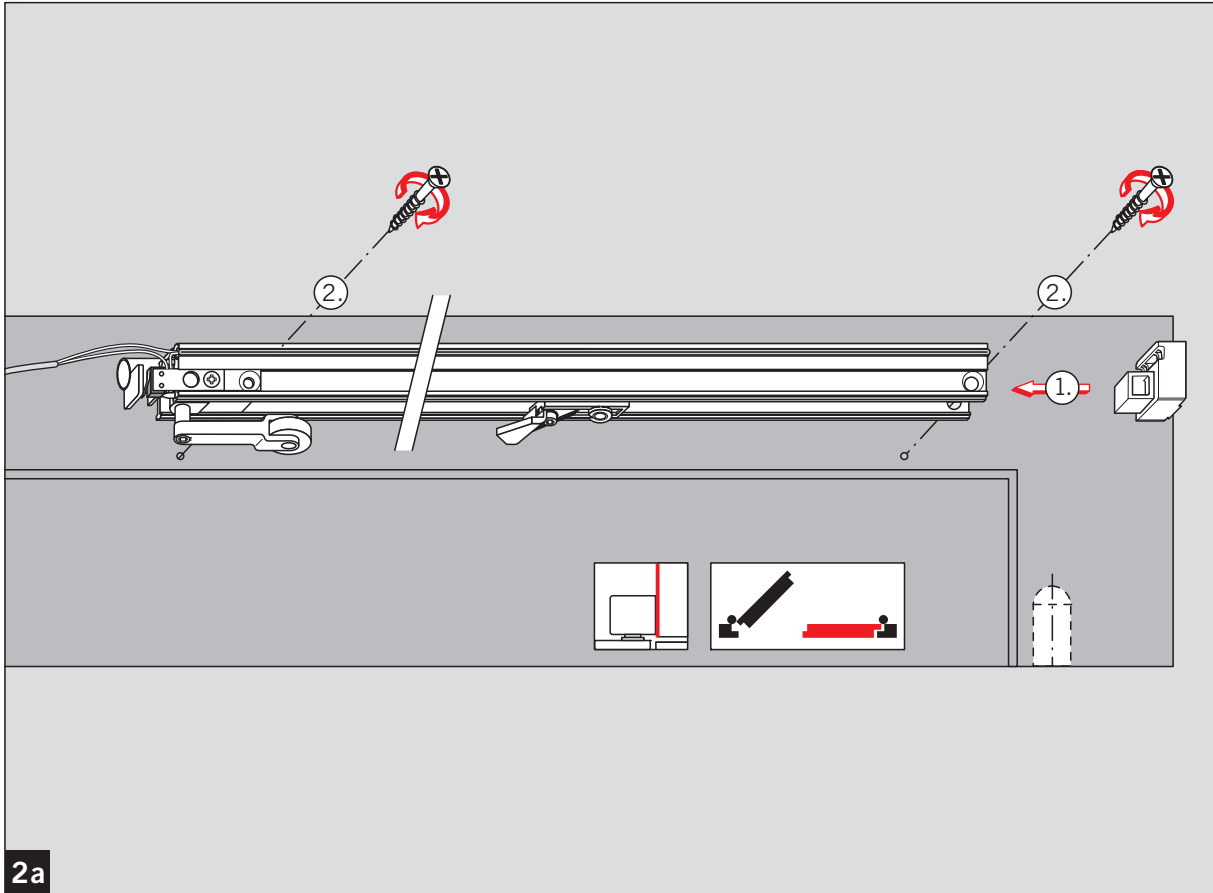


1a

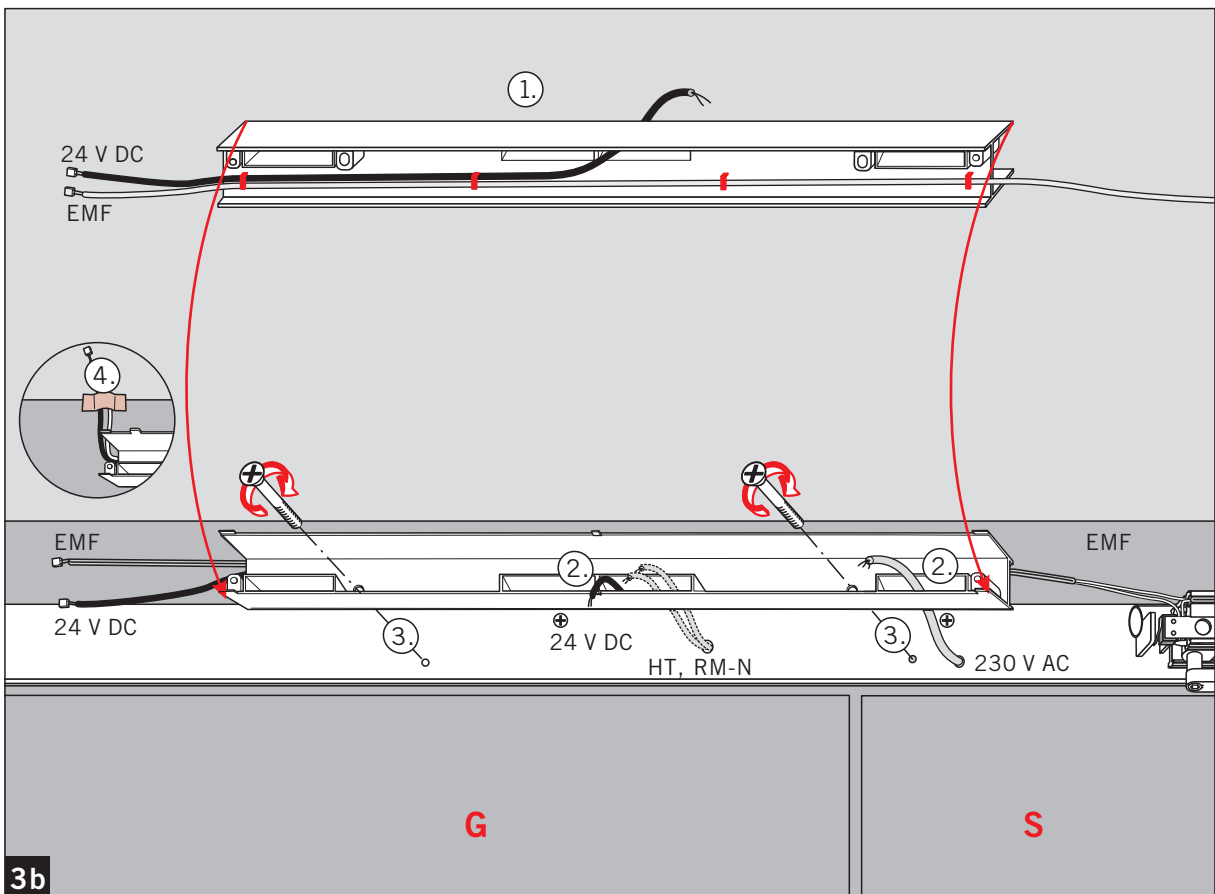
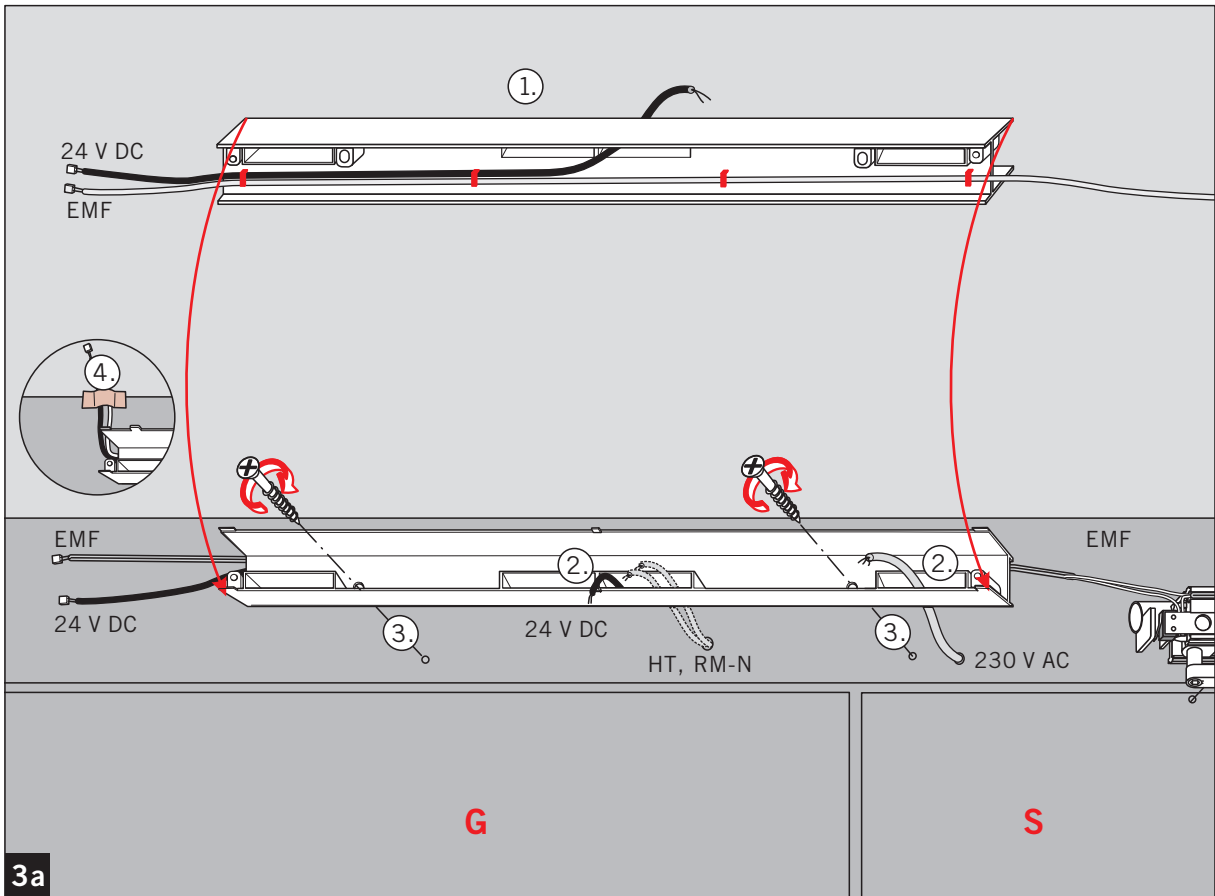
G-SR EMR/BG

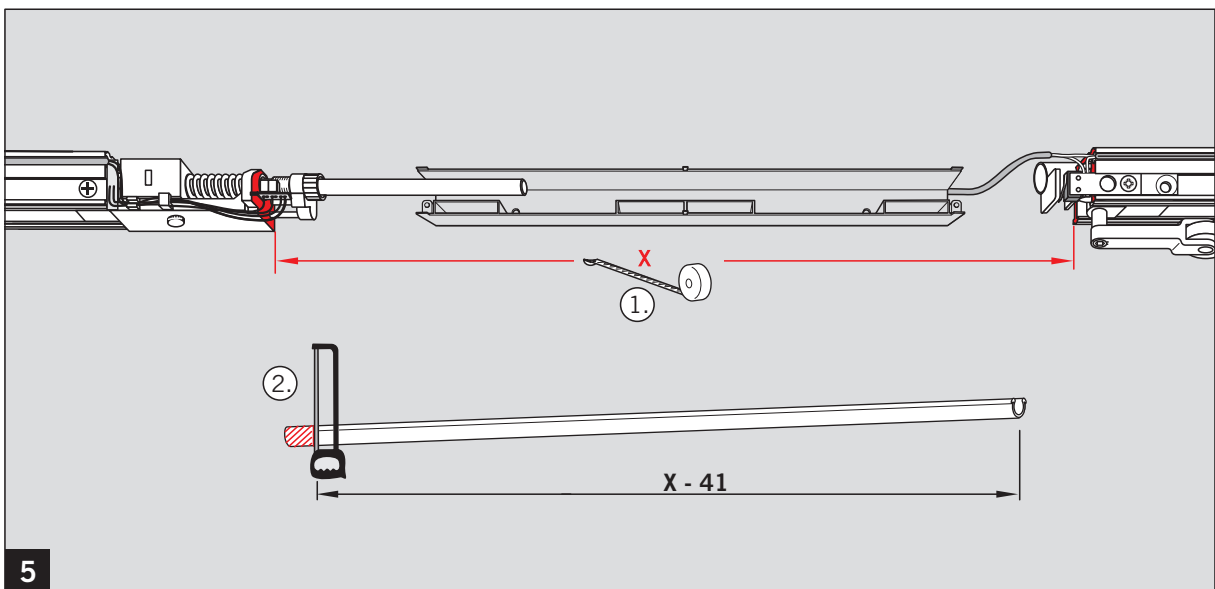
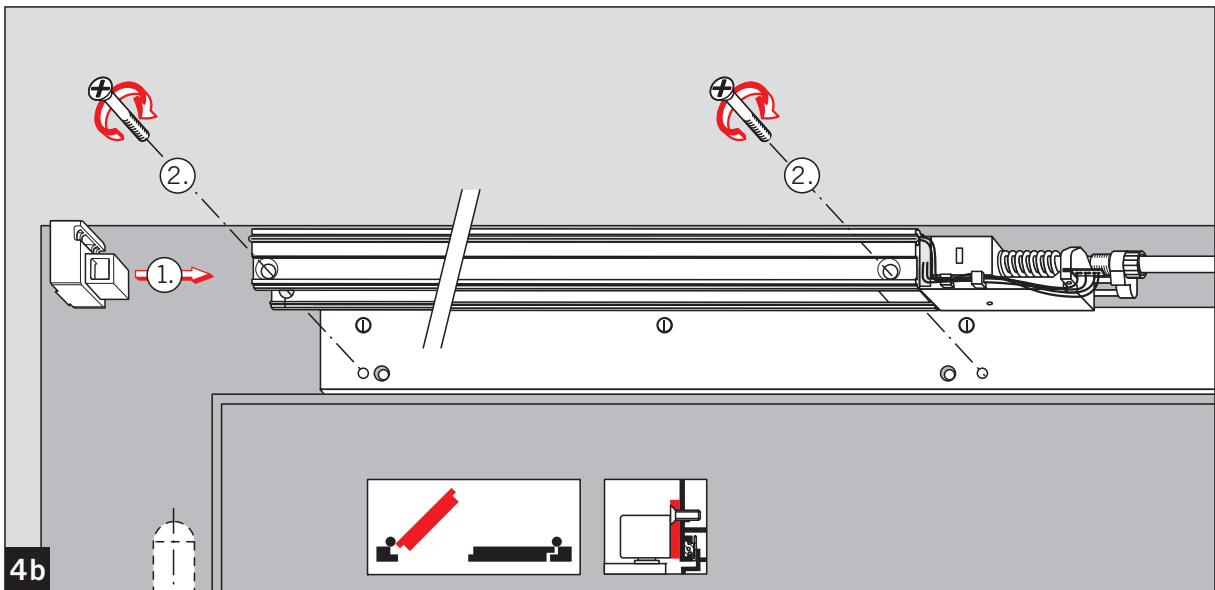
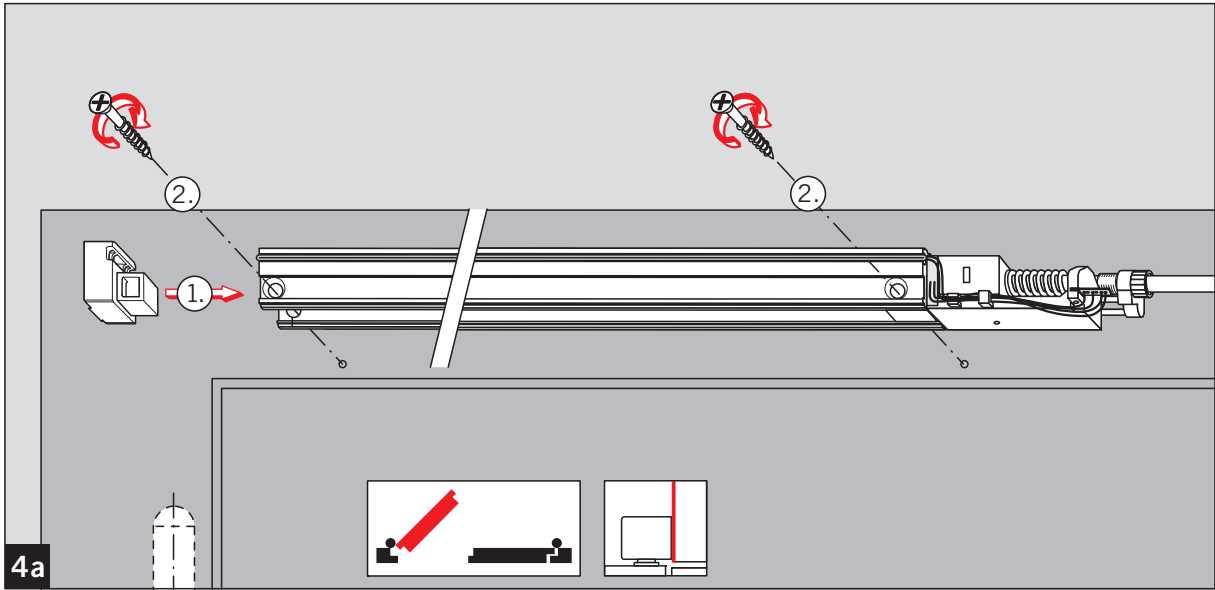


1b

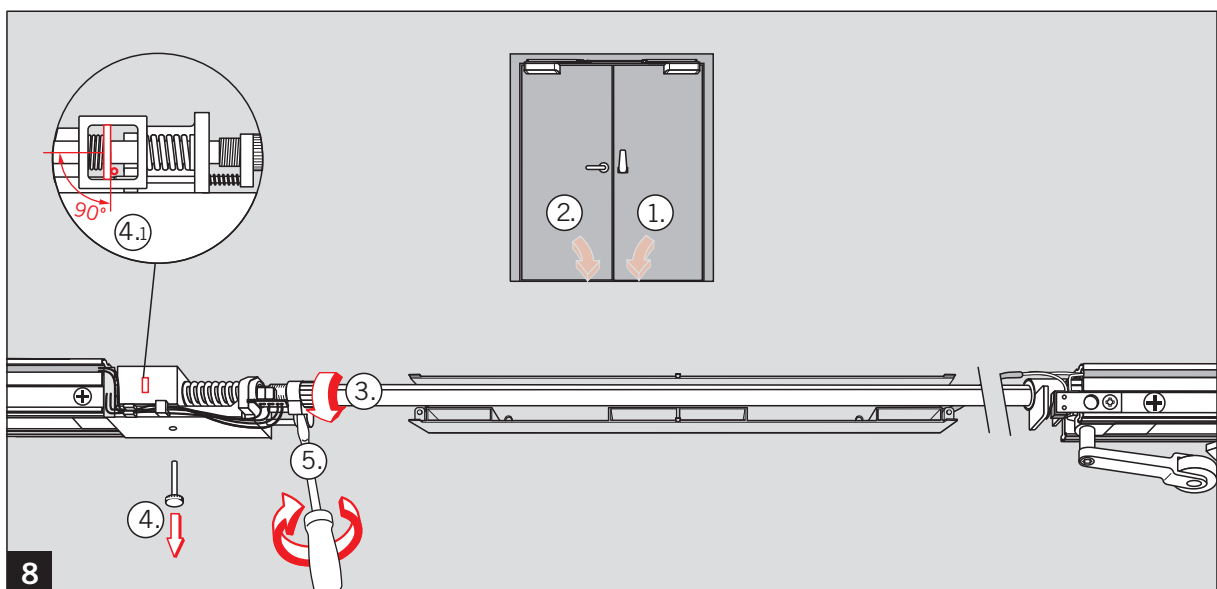
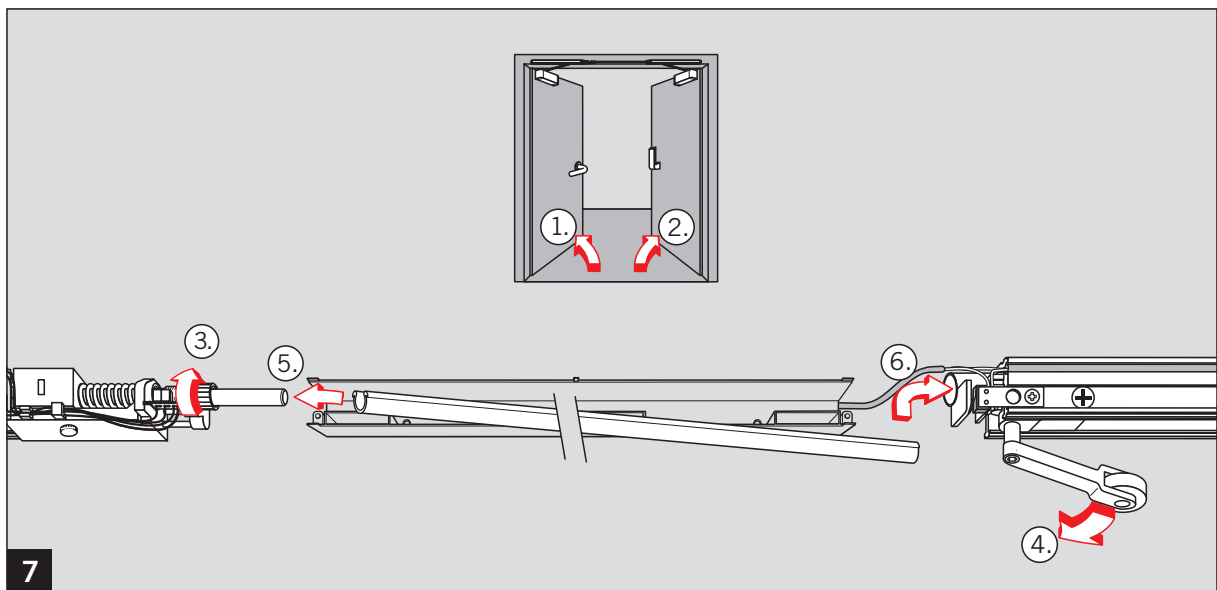
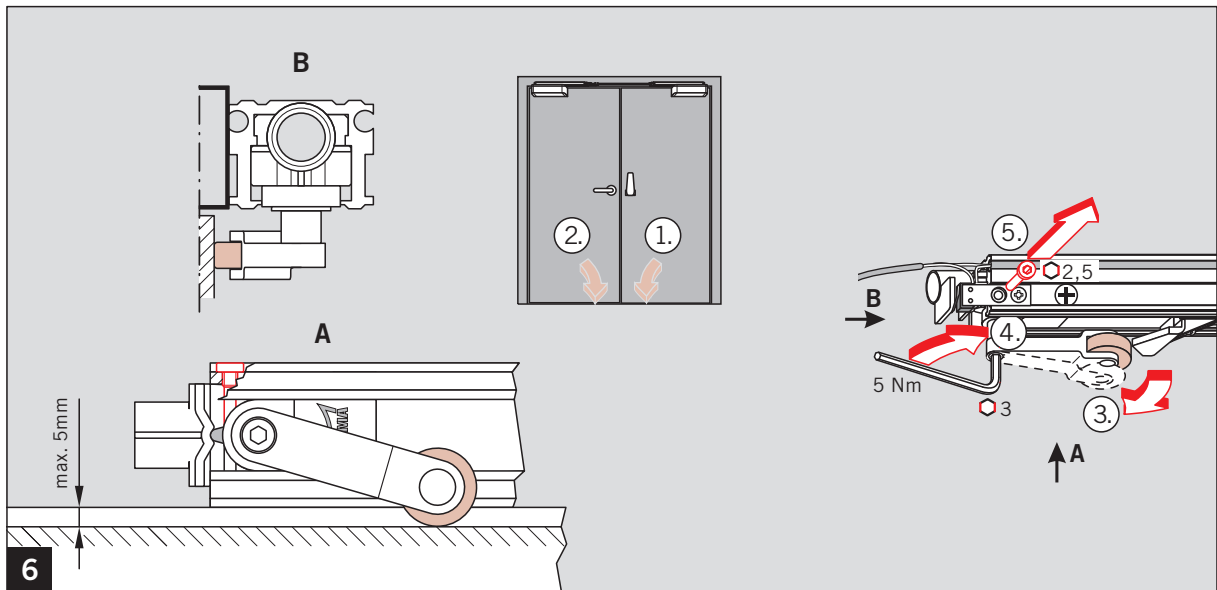


G-SR EMR/BG

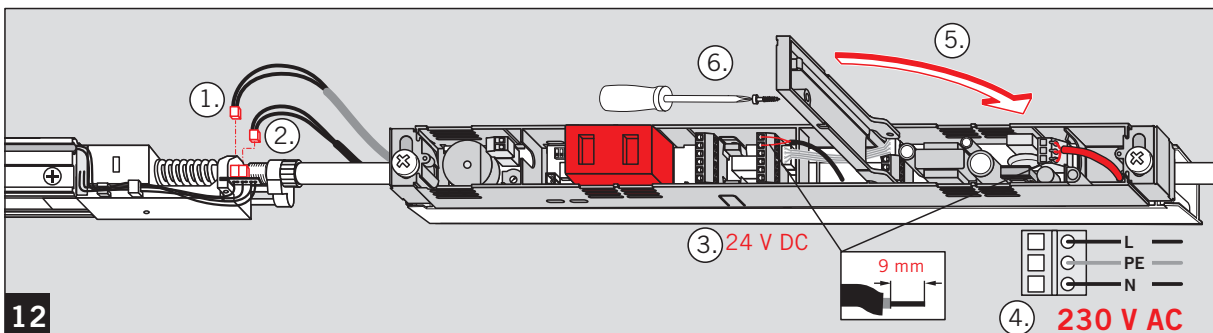
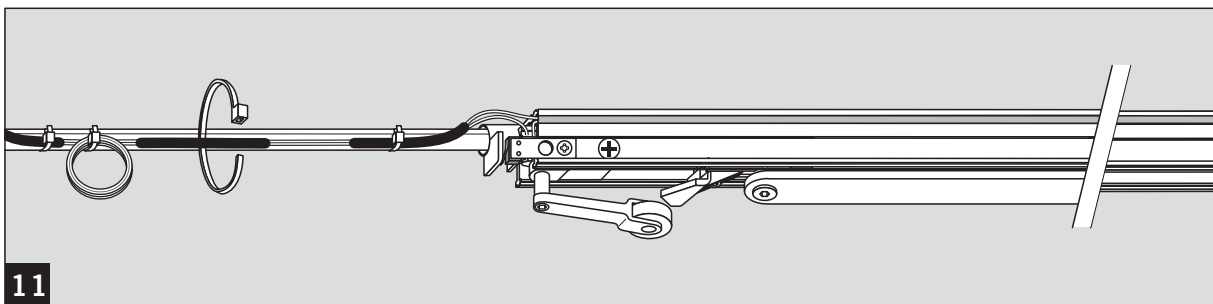
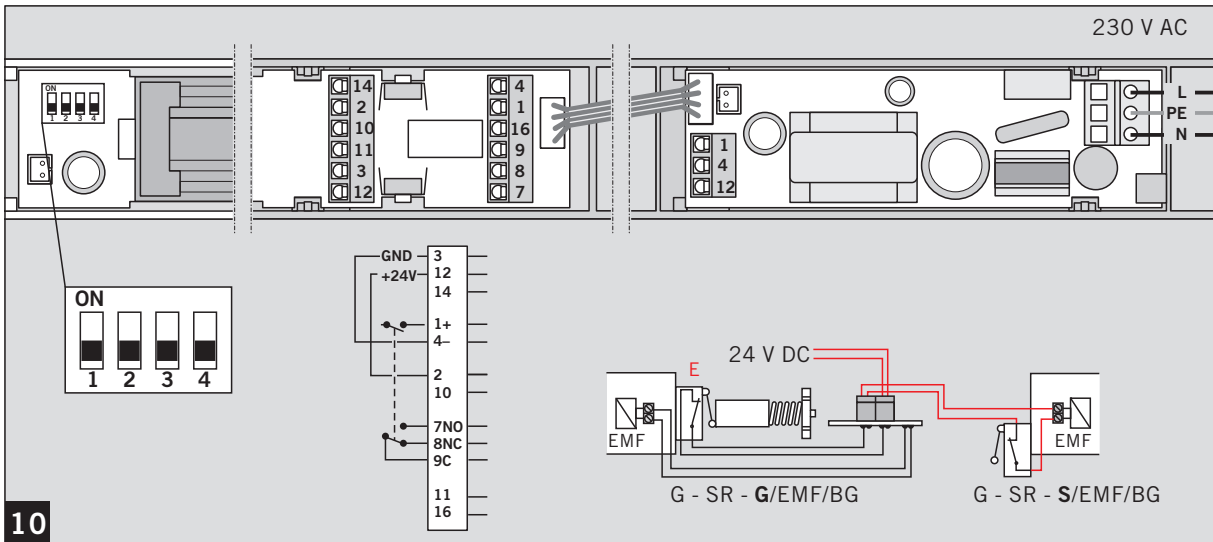
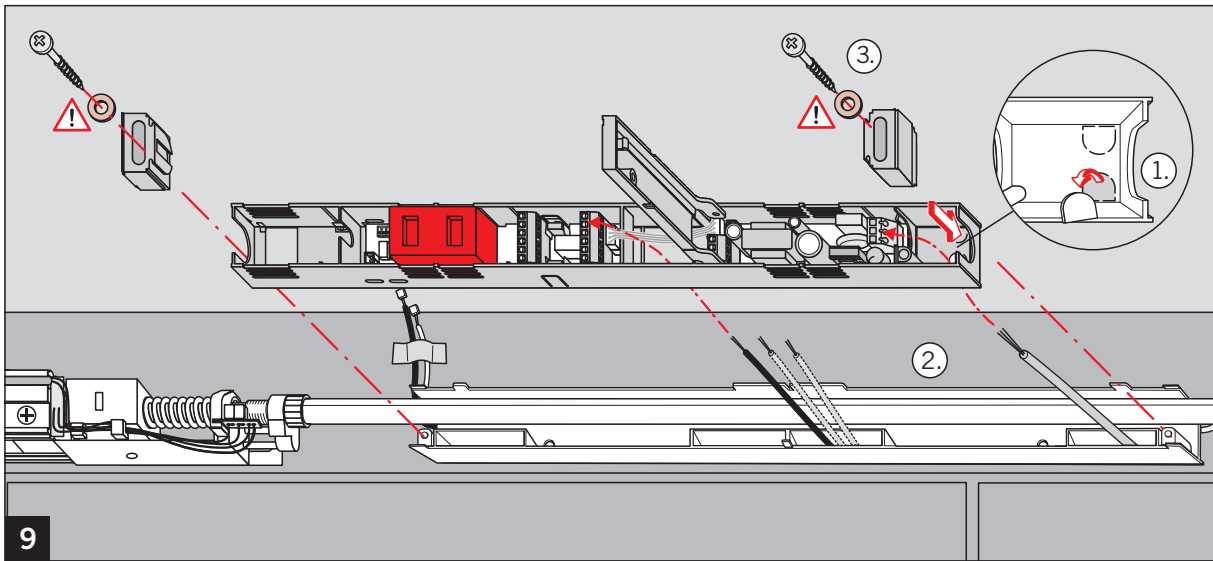


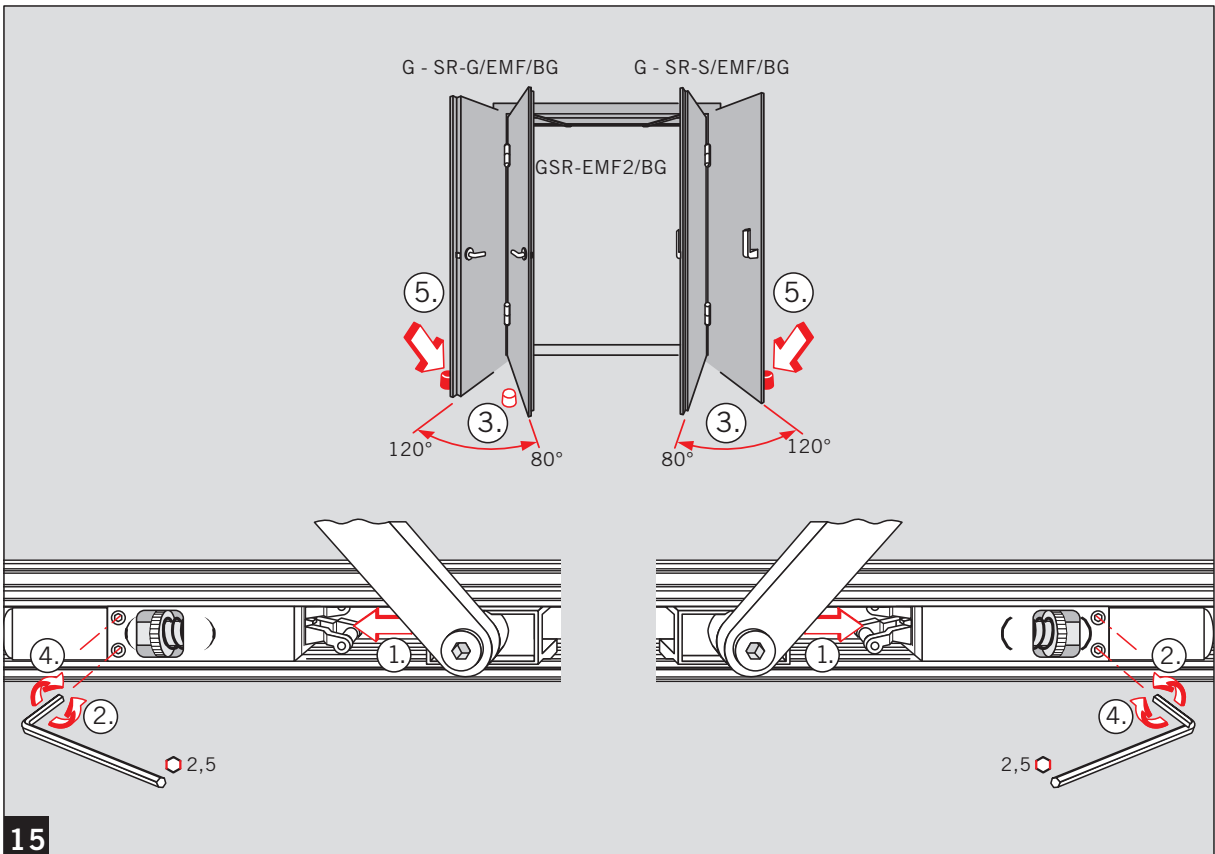
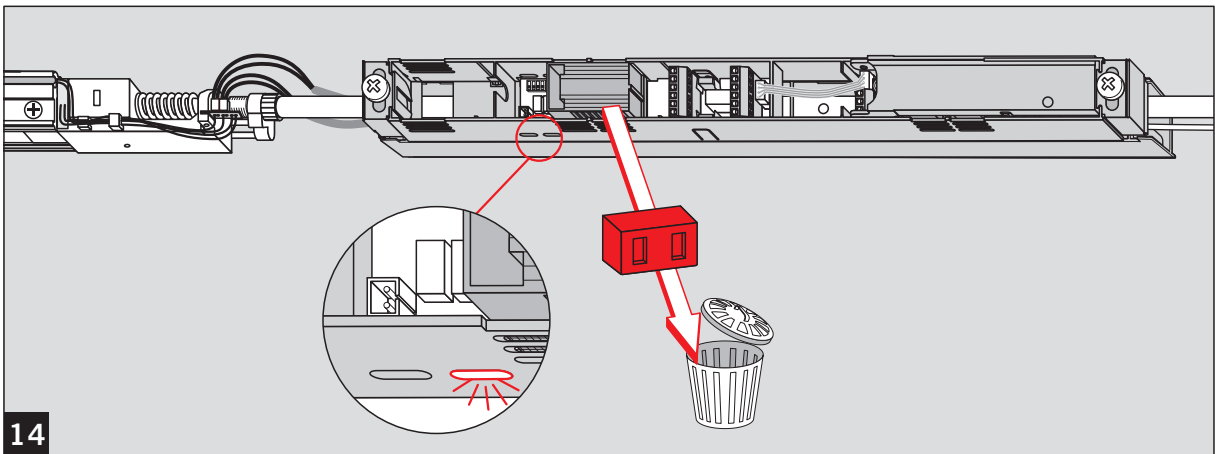
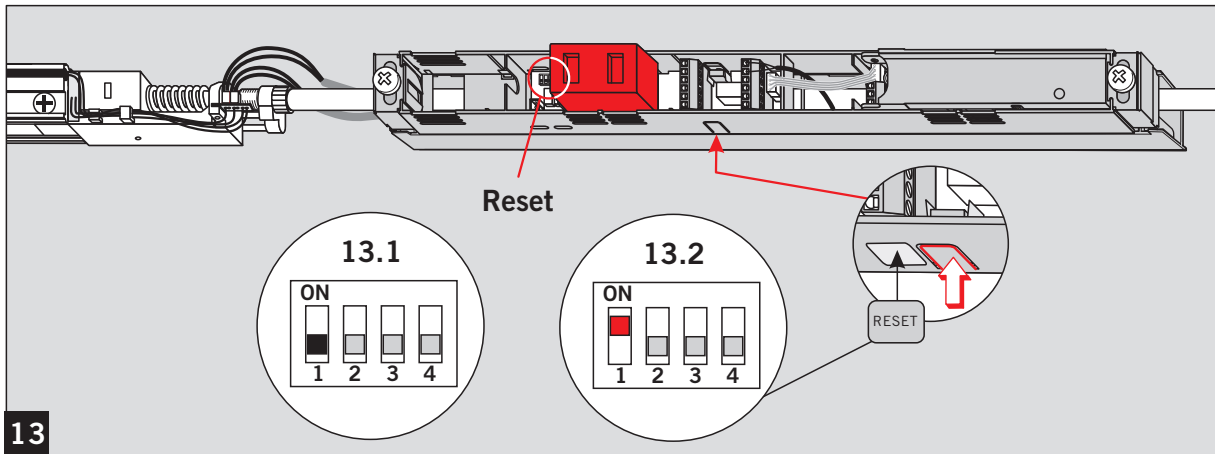


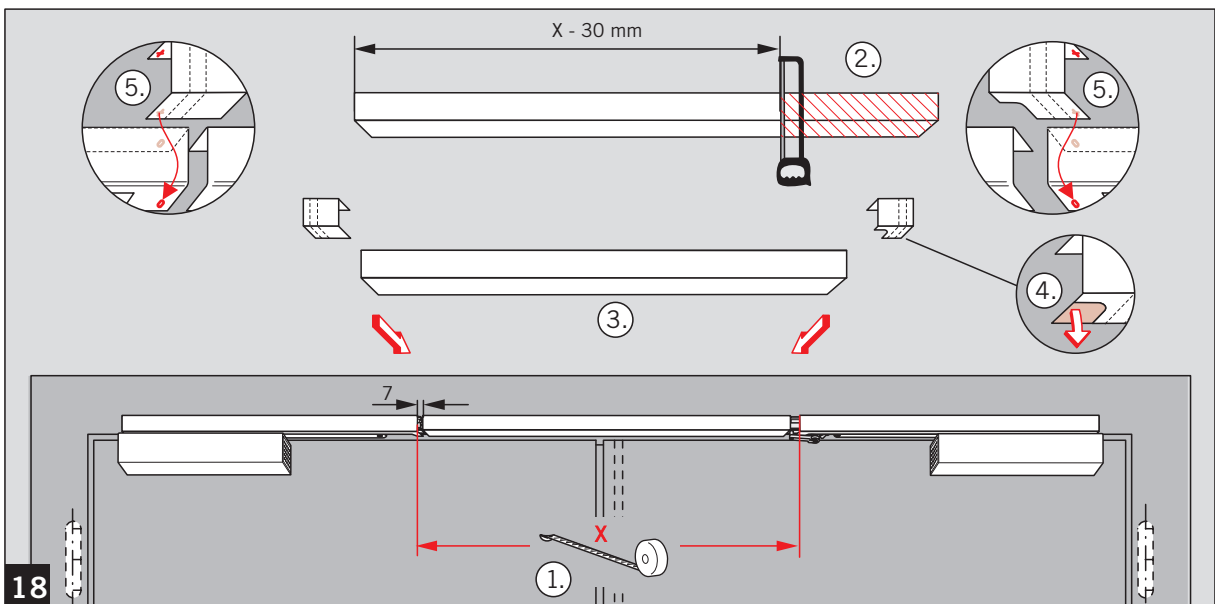
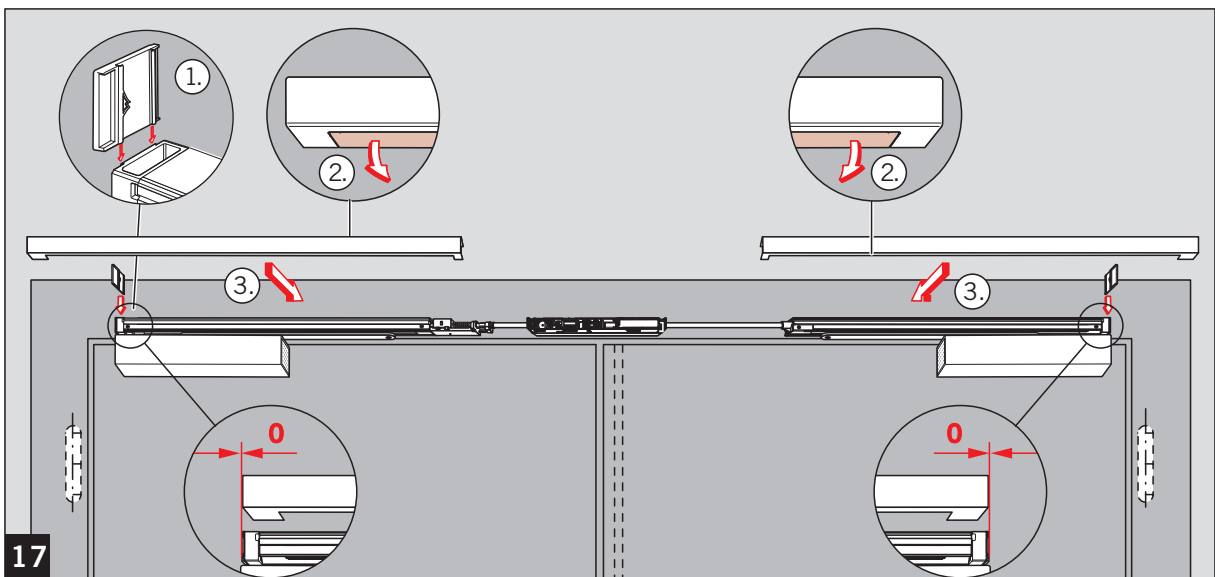
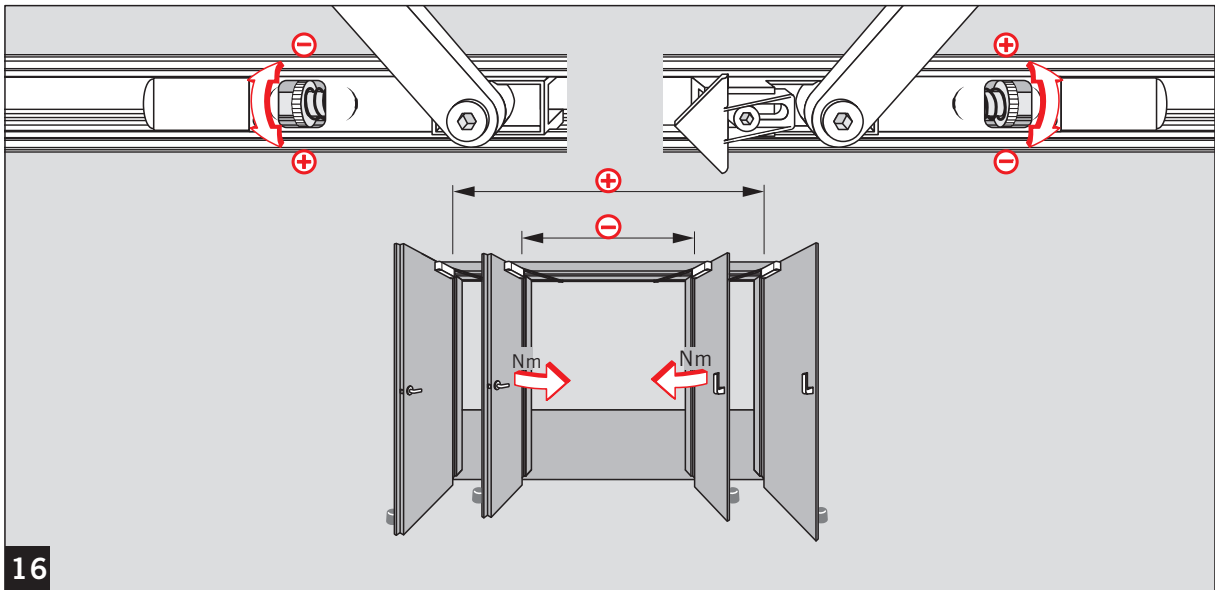
G-SR EMR/BG

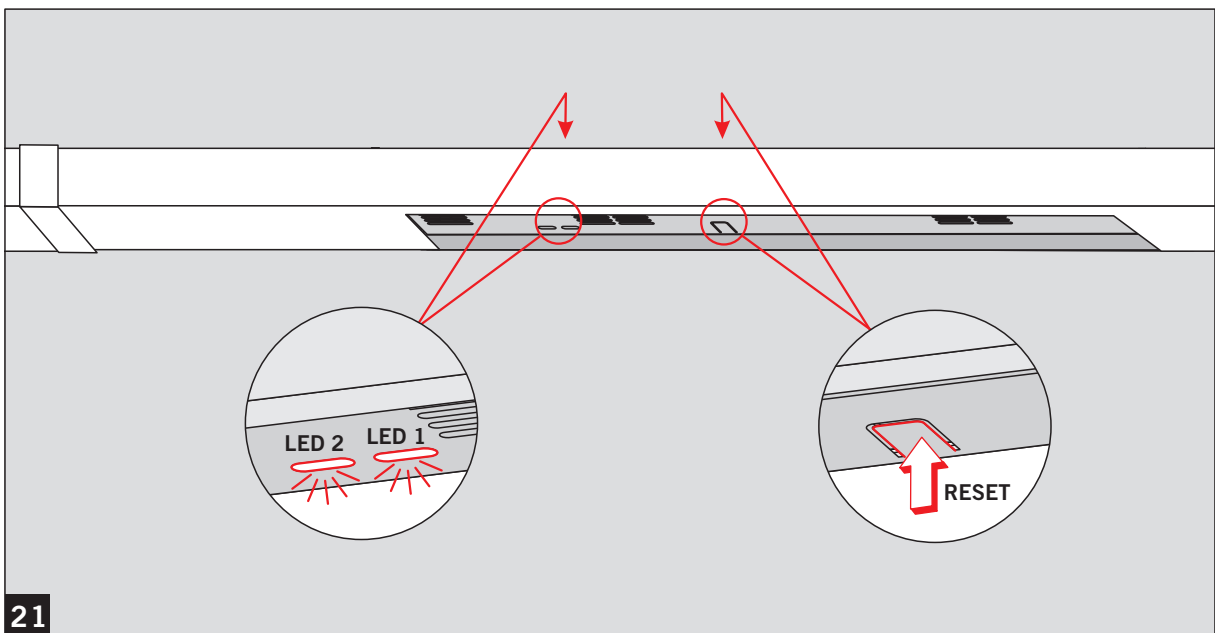
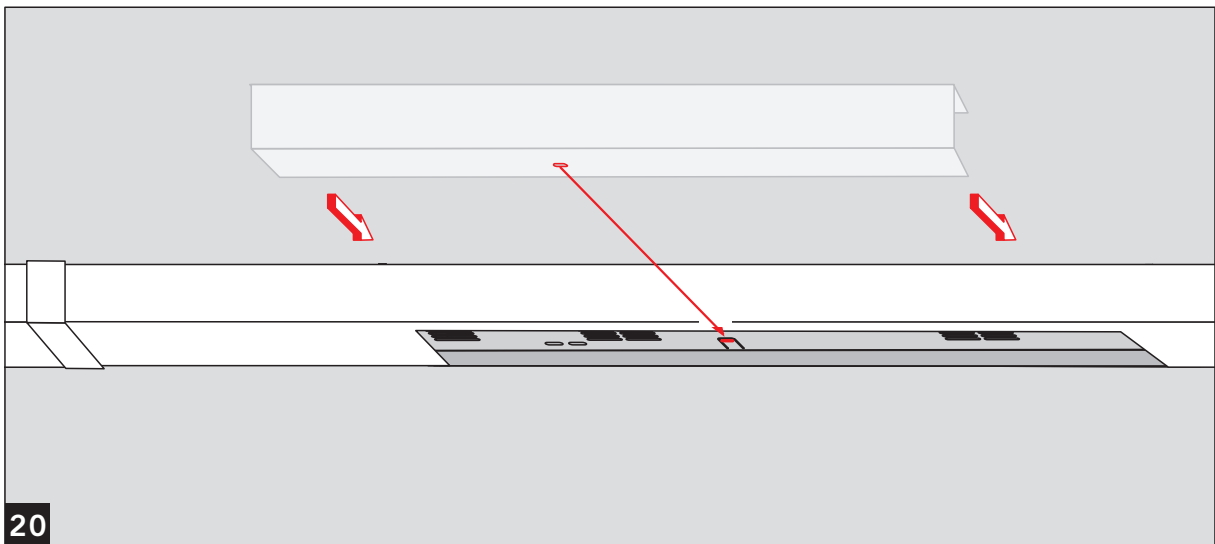
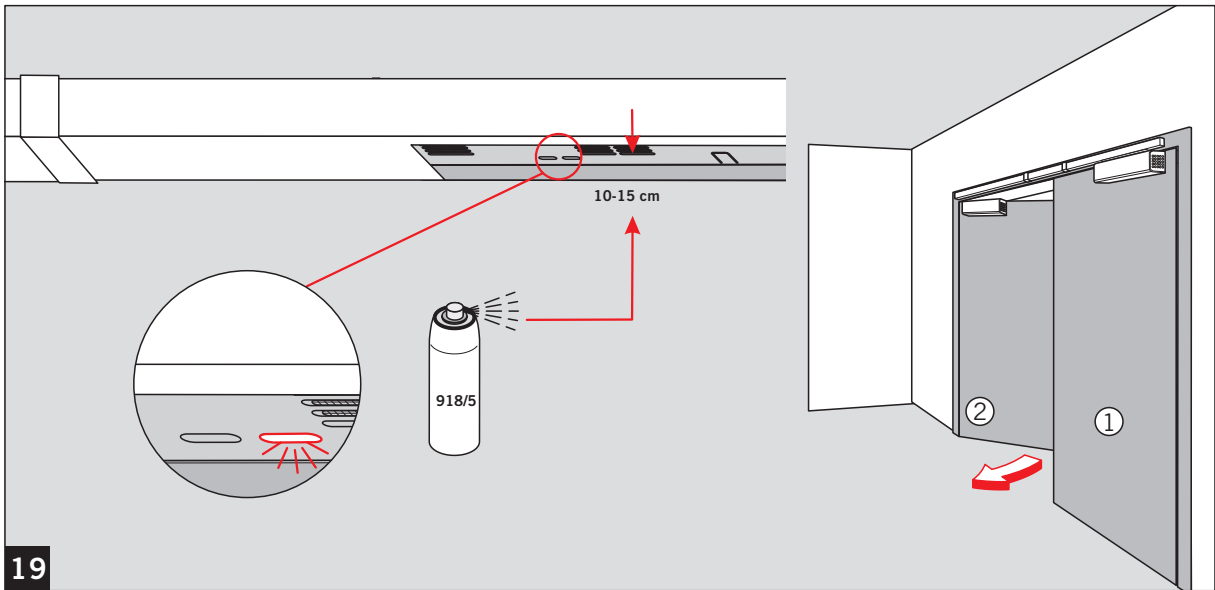


G-SR EMR/BG











G-SR EMR/BG

Änderungen vorbehalten
Subject to change without notice