



# TS 5000 EFS 3-6 TS 5000 EFS 3-6 KB

DE, EN, FR, IT, ES, BG, CS, DA, EL,  
ET, FI, HR, HU, LT, LV, NL, NO, PL,  
PT, RO, RU, SK, SL, SR, SV, TR, ZH



153151-01

**GEZE**

DE	Deutsch .....	3
EN	English .....	3
FR	Français .....	4
IT	Italiano .....	4
ES	Español .....	5
BG	Български.....	5
CS	Čeština.....	6
DA	Dansk.....	6
EL	Ελληνικά.....	7
ET	Eesti.....	7
FI	Suomi .....	8
HR	Hrvatski .....	8
HU	Magyar .....	9
LT	Lietuviškai .....	9
LV	Latviski .....	10
NL	Nederlands.....	10
NO	Norsk.....	11
PL	Polski.....	11
PT	Português.....	12
RO	Română.....	12
RU	Русский.....	13
SK	Slovenčina.....	13
SL	Slovensko.....	14
SR	Srpski .....	14
SV	Svenska.....	15
TR	Türkçe.....	15
ZH	中文.....	16
	TS 5000 EFS 3-6 .....	17
	TS 5000 EFS 3-6 KB.....	26

## DE | Deutsch

### Produktbeschreibung

Die Anlage besitzt eine elektrisch angesteuerte Freilaufeinrichtung im Schließer. Bei Betätigung des Tasters seitlich am Schließer oder bei Stromausfall wird die Freilaufeinrichtung abgeschaltet und die Türschließerfunktion aktiviert.

### Weitere Dokumente

Im Lieferumfang der Komponenten sind jeweils weitere Unterlagen zur Montage bzw. zum Anschluss der Anlage enthalten. Bitte diese zu beachten.

- Montageanleitung Türschließer
- Benutzerinfo Türschließer
- Anleitung zur Montage, Inbetriebnahme, Bedienung und Wartung FA GC

### Technische Daten

Betriebsspannung:	24 V DC ± 15%
Stromaufnahme:	ca. 42 mA
Leistungsaufnahme:	ca. 1 Watt
max. zul. Restwelligkeit:	20%
Einschaltdauer:	100%
Versorgungskabel:	J-Y(ST)Y 2 x 0,8 mm <sup>2</sup> / J-Y(ST)Y 2 x 0,6 mm <sup>2</sup>

### Montage

Vor Beginn der Arbeiten die Tür auf Leichtgängigkeit prüfen. Bei verdeckter Leitungsführung muss das Versorgungskabel bereits entsprechend im Türblatt mit Bohrung Ø 20 verlegt sein.



Nach der allgemeinen bauaufsichtlichen Zulassung für Feststellanlagen des DIBt ist die Verwendung des Handauslösetasters bei Freilaufschließern in Deutschland zwingend vorgeschrieben.

### Elektrischer Anschluss

Anschlusskabel rot:	+ 24 V DC
Anschlusskabel blau:	- GND
Anschlusskabel braun:	Steuerleitung TS 4000 E-IS/R-IS

Bei Verpolung geschützt, aber keine Funktion.

### Erstinbetriebnahme und Funktionstest

- ▶ Versorgungsspannung 24V anlegen
- ▶ Freilauffunktion über seitlichen Taster aktivieren
- ▶ Die Tür erstmals > 90° gegen die Schließkraft öffnen. Dabei wird die Schließfeder gespannt und elektrohydraulisch festgehalten. Jede weitere Türbetätigung erfolgt nun nach Überwinden der Komfortaste ohne Schließerfunktion, d.h. die Tür ist frei beweglich.
- ▶ Versorgungsspannung unterbrechen (externe Funktion). Der Freilauf-Ausgang ist abgeschaltet, die Schließkraft setzt wieder ein (Tür läuft zu).

## EN | English

### Product description

The system has an electrically actuated freeswing device in the closer. The freeswing device is switched off and the door closer performance activated by pressing the push button on the side of the closer or in the event of a power failure.

### Further documents

The components supplied by GEZE include further documents describing the installation or connection of the system. These must be read and followed.

- Door closer installation instructions
- Door closer user information
- Instructions for installation, commissioning, operation and after-sales service maintenance of FA GC

### Technical data

Operating voltage:	24 V DC ± 15%
Current consumption:	approx. 42 mA
Power consumption:	approx. 1 Watt
Max. permissible residual ripple:	20%
Duty rating:	100%
Supply cable:	J-Y(ST)Y 2 x 0.8 mm <sup>2</sup> / J-Y(ST)Y 2 x 0.6 mm <sup>2</sup>

### Installation

Check the door for ease of movement before starting work. Where cabling is concealed, the supply cable must have already been laid in the door leaf using a Ø 20 mm drill hole.

### Electrical connection

Power supply cable red:	+ 24 V DC
Power supply cable blue:	- GND
Power supply cable brown:	Control cable TS 4000 E-IS/R-IS

Protected against polarity inversion, but no function.

### Initial start-up and function test

- ▶ Supply 24V voltage
- ▶ Activate the freeswing function using the push button at the side
- ▶ Open the door against the closing force > 90° first. This tensions the door selector and holds it in place electro-hydraulically. Each further door actuation takes place after overcoming the comfort latch without closing function, i.e. the door can be moved freely.
- ▶ Interrupt the supply voltage (external function). The freeswing output is switched off, the closing force is activated again (door closes).

## FR | Français

### Description du produit

L'installation possède un dispositif en roue libre à commande électrique dans le ferme-porte. Lorsque le bouton est actionné sur le côté du ferme-porte ou en cas de panne de courant, le dispositif en roue libre est déconnecté et la fonction ferme-porte est activée.

### Autres documents

Le contenu de la livraison des composants comprend d'autres documents relatifs au montage ou au raccordement de l'installation. Veuillez respecter les indications de ces documents.

- Notice de montage Ferme-porte
- Informations pour l'utilisateur Ferme-porte
- Consignes de montage, mise en service, utilisation et entretien FA GC

### Caractéristiques techniques

Tension de service :	24 V DC ± 15%
Consommation de courant :	env. 42 mA
Puissance consommée :	env. 1 Watt
Ondulation résiduelle max. admissible :	20 %
Durée d'allumage	100 %
Câble d'alimentation :	J-Y(ST)Y 2 x 0,8 mm <sup>2</sup> / J-Y(ST)Y 2 x 0,6 mm <sup>2</sup>

### Montage

Avant de commencer les travaux, vérifier la mobilité de la porte. En cas de pose encastrée des câbles, le câble d'alimentation doit déjà être posé en conséquence dans le vantail de la porte avec un perçage de Ø 20.

### Raccordement électrique

Câble de raccordement rouge :	+ 24 V DC
Câble de raccordement bleu :	- GND
Câble de raccordement brun :	Ligne de commande TS 4000 E-IS/R-IS

Protection contre les inversions de polarité, mais sans fonction.

### Mise en service initiale et test de fonctionnement

- ▶ Installer une tension d'alimentation de 24 V
- ▶ Activer la fonction débrayée à l'aide du bouton latéral
- ▶ Ouvrir la porte à > 90° contre la force de fermeture. Le ressort de fermeture est alors tendu et maintenu par une force électrohydraulique. Chaque activation de la porte ultérieure est effectuée en surmontant le cran d'arrêt de confort sans fonction de ferme-porte, c'est-à-dire que la porte est mobile.
- ▶ Couper la tension d'alimentation (fonction externe). La sortie en roue libre est déconnectée, la force de fermeture est à nouveau appliquée (la porte s'ouvre).

## IT | Italiano

### Descrizione del prodotto

L'impianto è dotato di un dispositivo free-swing a comando elettrico, integrato nel chiudiporta. Azionando il pulsante sul fianco del chiudiporta o in caso di blackout, il dispositivo free-swing si spegne e si attiva la funzione chiudiporta.

### Altri documenti

La dotazione dei componenti comprende anche altri documenti sul montaggio e sul collegamento dell'impianto. Si prega di osservarne il contenuto.

- Istruzioni di montaggio chiudiporta
- Info utente chiudiporta
- Istruzioni di montaggio, messa in funzione, uso e manutenzione FA GC

### Dati tecnici

Tensione di esercizio:	24 V DC ± 15%
Corrente assorbita:	ca. 42 mA
Potenza assorbita:	ca. 1 watt
Ondulazione residua max.:	20%
Durata accensione:	100%
Cavo di alimentazione:	J-Y(ST)Y 2 x 0,8 mm <sup>2</sup> / J-Y(ST)Y 2 x 0,6 mm <sup>2</sup>

### Montaggio

Prima di iniziare i lavori, controllare che la porta sia scorrevole. Se il cablaggio è sotto traccia, il cavo di alimentazione sarà già posato all'interno della porta attraverso un foro di Ø 20.

### Allacciamento elettrico

Cavo di allacciamento rosso:	+ 24 V DC
Cavo di allacciamento blu:	- GND
Cavo di allacciamento marrone:	cavo di comando TS 4000 E-IS/R-IS

Protetto contro l'inversione di polarità, ma non ha nessuna funzione.

### Prima messa in funzione e test di funzionamento

- ▶ Inserire una tensione di alimentazione di 24 V
- ▶ Attivare la funzione free-swing con il pulsante laterale
- ▶ Aprire la porta per la prima volta oltre 90° contro la forza di chiusura. Così facendo, la molla di chiusura si mette in tensione e viene trattenuta idraulicamente. Ogni ulteriore azionamento della porta avviene superando il blocco comfort senza la funzione chiudiporta, quindi la porta si può posizionare liberamente.
- ▶ Interrompere la tensione di alimentazione (funzione esterna). L'uscita free-swing è disattivata, la forza di chiusura interviene di nuovo (la porta si chiude).

## ES | Español

### Descripción del producto

El equipo posee un dispositivo Free Swing con accionamiento eléctrico en el cierrapuertas. Al accionar el interruptor lateral en el cierrapuertas o en caso de corte de corriente, se desconectará el dispositivo Free Swing y se activará la función de cierrapuertas.

### Otros documentos

En el volumen de suministro de los componentes se incluyen otros documentos destinados respectivamente al montaje o a la conexión del equipo. Tenga en cuenta estos documentos.

- Instrucciones de instalación del cierrapuertas
- Información de usuario del cierrapuertas
- Instrucciones para el montaje, la puesta en marcha, el manejo y el mantenimiento FA GC

### Datos técnicos

Tensión de servicio:	24 V CC ± 15%
Consumo de corriente:	aprox. 42 mA
Potencia absorbida:	aprox. 1 vatio
Ondulación residual máx. permitida	20%
Tiempo de conexión:	100%
Cable de alimentación:	J-Y(ST)Y 2 x 0,8 mm <sup>2</sup> / J-Y(ST)Y 2 x 0,6 mm <sup>2</sup>

### Montaje

Antes de comenzar el trabajo, compruebe que la puerta se mueve libremente. En caso de cableado oculto, deberá tenderse el cable de alimentación debidamente ya en la hoja de la puerta con un orificio de Ø 20.

### Conexión eléctrica

Cable de conexión rojo:	+ 24 V CC
Cable de conexión azul:	- GND
Cable de conexión marrón:	Cable de control TS 4000 E-IS/R-IS

Protegido ante la inversión de polaridad, pero sin funcionamiento.

### Puesta en servicio y prueba de funcionamiento

- ▶ Aplicar una tensión de alimentación de 24V
- ▶ Activar la función Free Swing mediante el interruptor lateral
- ▶ Abrir la puerta por primera vez > 90° contra la fuerza de cierre. Mientras tanto, el muelle de cierre está tensado y sostenido electrohidráulicamente. Cada activación posterior de la puerta tiene lugar tras superar el punto de confort sin función de cierrapuertas, es decir, la puerta se puede mover libremente.
- ▶ Interrumpir la tensión de alimentación (función externa). La salida Free Swing está desconectada, se aplica de nuevo la fuerza de cierre (la puerta se cierra).

## BG | Български

### Описание на продукта

Уредбата притежава електрически задействано приспособление за свободен ход в механизма за затваряне. При задействане на бутона от страни на механизма за затваряне или при повреда в захранването приспособлението за свободен ход се изключва и се активира функцията на устройството за затваряне на вратата.

### Други документи

В обхвата на доставка на компонентите се съдържа съответно друга документация за монтажа респ. за свързване на уредбата. Моля да ги спазвате.

- Монтажно ръководство устройство за затваряне на вратата
- Информация за потребители устройство за затваряне на вратата
- Инструкция за монтаж, въвеждане в експлоатация, обслужване и поддръжка FA GC

### Технически данни

Работно напрежение:	24 V DC ± 15%
Потребление на ток:	ок. 42 mA
Консумирана енергия:	ок. 1 Watt
макс. доп. остатъчна пулсация:	20%
Продължителност на включване:	100%
Захранващ кабел:	J-Y(ST)Y 2 x 0,8 mm <sup>2</sup> / J-Y(ST)Y 2 x 0,6 mm <sup>2</sup>

### Монтаж

Преди начало на работа проверете подвижността на вратата. При скрито прокарване на кабели захранващият кабел трябва да бъде полаган в съответствие със свредлования отвор Ø 20 в крилото на вратата.

### Електрическо свързване

Захранващ кабел червен:	+ 24 V DC
Захранващ кабел син:	- GND
Захранващ кабел кафяв:	Управляващ кабел TS 4000 E-IS/R-IS

При неправилна полярност защитен, но без функция.

### Първоначално въвеждане в експлоатация и функционален тест

- ▶ Поставяне на захранващо напрежение 24V
- ▶ Активиране на функция свободен ход от страничния бутон
- ▶ Отворете вратата първоначално > 90° против силата на затваряне. При това затварящата пружина се натяга и се задържа електро-хидравлично. Сега всяко следващо задействане на вратата се извършва след преодоляване на комфортния бутон без функция на устройство за затваряне, т.е. вратата е свободно подвижна.
- ▶ Прекъснете захранващото напрежение (външна функция). Изход свободен ход е изключен, силата на затваряне отново се включва (вратата се затваря).

## CS | Čeština

### Popis výrobku

Zařízení obsahuje elektricky aktivované zařízení volného chodu dveří v zavírači. Při stisknutí tlačítka na boku zavírače nebo při výpadku elektrické energie se zařízení volný chod dveří vypne a aktivuje se funkce zavírače dveří.

### Další dokumenty

V rozsahu dodávky komponentů jsou vždy obsaženy další podklady k montáži, příp. k připojení zařízení.

Řiďte se nimi.

- Návod na montáž zavírače dveří
- Informace pro uživatele zavírače dveří
- Návod na montáž, uvedení do provozu, obsluhu a údržbu FA GC

### Technické údaje

Provozní napětí:	24 V DC ± 15%
Odběr proudu:	cca 42 mA
Příkon:	cca 1 W
Max. povol. činitel zvlnění	20 %
Doba zapnutí:	100 %
Napájecí kabel:	J-Y(ST)Y 2 x 0,8 mm <sup>2</sup> / J-Y(ST)Y 2 x 0,6 mm <sup>2</sup>

### Montáž

Před začátkem prací zkontrolujte lehký chod dveří. V případě zakrytého vedení kabelů musí být napájecí kabel už adekvátně vložený v křídle dveří s otvorem Ø 20.

### Elektrická přípojka

Přípojný kabel červený:	+ 24 V DC
Přípojný kabel modrý:	- GND
Přípojný kabel hnědý:	Řídicí vedení TS 4000 E-IS/R-IS

V případě přepólování je chráněné, ale nefunguje.

### První uvedení do provozu a test funkčnosti

- ▶ Připojte napájecí napětí 24 V.
- ▶ Funkci volného chodu aktivujte bočním tlačítkem.
- ▶ Dveře nejdříve otevřete > 90° proti zavírací síle. Přitom se napne uzavírací pružina a elektro-hydraulicky se přidrží. Každé další uvedení dveří do chodu se nyní provede po překonání komfortní západky bez funkce zavírače, t.j. dveře jsou volně pohyblivé.
- ▶ Přerušte napájecí napětí (externí funkce). Volný chod východu je vypnutý, opět se nasazuje uzavírací síla ein (dveře se zavírají).

## DK | Dansk

### Produktbeskrivelse

Anlægget har en elektrisk styret friløbsanordning i lukkeren. Ved tryk på knappen på siden af lukkeren eller ved et strømsvigt afbrydes friløbsanordningen og dørlukkerfunktionen aktiveres.

### Andre dokumenter

Komponenternes leveringsomfang indeholder andre dokumenter til montering hhv. tilslutning af anlægget. Vær opmærksom på disse.

- Monteringsvejledning dørlukker
- Brugerinfo dørlukker
- Vejledning til montering, ibrugtagning, betjening og vedligeholdelse FA GC

### Tekniske data

Driftsspænding:	24 V DC / 2A
Strømforbrug:	ca. 42 mA
Indgang:	ca. 1 ... 90
max. till. restripple:	20 %:
Tilkoblingstid:	100 %:
Forsyningskabel:	J-Y(ST)Y 2 x 0,8 mm <sup>2</sup> / J-Y(ST)Y 2 x 0,6 mm <sup>2</sup> /

### Montering

Kontrollér døren for letløb inden arbejderne påbegyndes. Ved skjult ledningsføring skal forsyningskablet allerede være trukket tilsvarende i dørblandet med Ø 20 boring.

### Elektrisk tilslutning

Rødt tilslutningskabel:	+ 24 V DC
Blåt tilslutningskabel:	- GND
Brunt tilslutningskabel:	Styreledning TS 4000 E-IS/R-IS

Beskyttet mod omvendt polaritet, men ingen funktion.

### Første ibrugtagning og funktionstest

- ▶ Tilslut 24 V forsyningspænding
- ▶ Aktivér friløbsfunktion via knap på siden
- ▶ Åbn døren flere gange > 90° mod lukkekraften. Derved spændes lukkefjederen og holdes elektrohydraulisk fast. Alle videre døraaktiveringer sker nu efter overvindelse af komfortstoppet uden lukkefunktion, dvs. døren er frit bevægelig.
- ▶ Afbryd forsyningspænding (ekstern funktion). Friløbsudgangen er afbrudt, lukkekraften aktiveres igen (dør lukker).

## EL | Ελληνικά

### Περιγραφή προϊόντος

Το σύστημα διαθέτει μια ηλεκτρικά ελεγχόμενη διάταξη ελεύθερης κίνησης στο μηχανισμό επαναφοράς. Πατώντας το διακόπτη πλευρικά στο μηχανισμό επαναφοράς ή σε περίπτωση διακοπής ρεύματος, απενεργοποιείται η διάταξη ελεύθερης κίνησης και ενεργοποιείται η λειτουργία μηχανισμού επαναφοράς πόρτας.

### Περαιτέρω έγγραφα

Μαζί με τα εξαρτήματα παραδίδονται από τη GEZE πρόσθετα έγγραφα για τη συναρμολόγηση ή/και τη σύνδεση του συστήματος. Παρακαλούμε να λαμβάνονται υπόψη.

- Οδηγίες συναρμολόγησης μηχανισμού επαναφοράς πόρτας
- Πληροφορίες χρήστη για το μηχανισμό επαναφοράς πόρτας
- Οδηγίες συναρμολόγησης, θέση σε λειτουργία, χειρισμού και συντήρησης του FA GC

### Τεχνικά χαρακτηριστικά

Τάση λειτουργίας:	24 V DC ± 15%
Κατανάλωση ρεύματος:	περ. 42 mA
Ισχύς εισόδου:	περ. 1 Watt
Μέγ. επιτρ. παραμένουσα τάση:	20%
Διάρκεια ενεργοποίησης:	100%
Καλώδιο τροφοδοσίας:	J-Y(ST)Y 2 x 0,8 mm <sup>2</sup> / J-Y(ST)Y 2 x 0,6 mm <sup>2</sup>

### Συναρμολόγηση

Πριν την έναρξη των εργασιών ελέγξτε ότι η πόρτα κινείται εύκολα. Αν τα καλώδια είναι κρυφά, θα πρέπει το καλώδιο τροφοδοσίας να είναι ήδη τοποθετημένο κατάλληλα στο φύλλο πόρτας με οπή Ø 20.

### Ηλεκτρική σύνδεση

Κόκκινο καλώδιο παροχής ρεύματος:	+ 24 V DC
Μπλε καλώδιο παροχής ρεύματος:	- GND
Καφέ καλώδιο παροχής ρεύματος	Γραμμή ελέγχου TS 4000 E-IS/R-IS
Προστασία έναντι αντιστροφής πόλων, αλλά καμία λειτουργία.	

### Πρώτη θέση σε λειτουργία και δοκιμή λειτουργίας

- ▶ Σύνδεση τάσης τροφοδοσίας 24V
- ▶ Ενεργοποίηση λειτουργίας ελεύθερης κίνησης μέσω του πλευρικού διακόπτη
- ▶ Ανοίξτε την πόρτα πρώτη φορά > 90° αντίθετα στην ισχύ επαναφοράς. Ταυτόχρονα διατηρείτε τον επιλογέα πόρτας τεντωμένο και ηλεκτροϋδραυλικά συγκρατημένο. Κάθε μετέπειτα ενεργοποίηση της πόρτας γίνεται πλέον με παράκαμψη του πλήκτρου άνεσης χωρίς λειτουργία συστήματος επαναφοράς, δηλ. η πόρτα κινείται ελεύθερα.
- ▶ Διακόψτε την τάση τροφοδοσίας (εξωτερική λειτουργία) Η έξοδος ελεύθερης κίνησης είναι απενεργοποιημένη, η ισχύς επαναφοράς επανέρχεται (η πόρτα κλείνει).

## ET | Eesti

### Toote kirjeldus

Seadmel on sulguris elektriliselt juhitud vabajooksuseade. Sulguri küljel oleva klahvi vajutamisel või voolukatkestuse korral lülitatakse vabajooksuseade välja ja aktiveeritakse ukse sulgemise funktsioon.

### Muud dokumendid

Komponentide tarnekomplektis on teised paigaldamise ehk seadme ühendamise dokumendid. Palume neist juhinduda.

- Paigaldusjuhend ukse sulgur
- Ukse sulguri kasutajateave
- FA GC paigalduse, kasutuselevõtmise ja hoolduse juhend

### Tehnilised andmed

Tööpinge:	24 V DC ±15%
Voolutarve:	u 42 mA
Võimsustarve:	u 1 watt
Max lubat. pulsatsioon:	20%
Sisselülituskestus:	100%
Toitekaabel:	J-Y(ST)Y 2 x 0,8 mm <sup>2</sup> / J-Y(ST)Y 2 x 0,6 mm <sup>2</sup>

### Paigaldamine

Kontrollige enne töö alustamist, kas uks käib vabalt. Kaetud juhtmestiku korral peab toitekaabel olema juba vastavalt paigaldatud ukselehe auku Ø 20.

### Elektriühendus

Punane ühenduskaabel:	+24 V DC
Sinine ühenduskaabel:	- GND
Pruun ühenduskaabel:	juhtkaabel TS 4000 E-IS/R-IS

Vastupolaarsuse korral kaitstud, aga funktsioon puudub.

### Esmakordne kasutuselevõtmine ja talitluse kontroll

- ▶ Tagage 24 V pinget
- ▶ Aktiveerige külgmise klahviga vabajooksu funktsioon
- ▶ Avage uks kõigepealt > 90° sulgemisjõule vastu. Selle käigus pingutatakse sulgemisvedru ja hoitakse elektrohüdrauliliselt kinni. Iga edasine ukse aktiveerimine toimub nüüd pärast mugavusastme ületamist ilma sulgemisfunktsioonita, st uks liigub vabalt.
- ▶ Katkestage toitepinge (väline funktsioon). Vabajooksu väljund on välja lülitatud, sulgemisjõud rakendub uuesti (uks läheb kinni).

## FI | Suomi

### Tuotekuvaus

Laitteiston sulkijassa on sähköisesti ohjattu vapaakäyntijärjestelmä. Sulkijan sivulla olevaa painiketta painamalla vapaakäyntijärjestelmä kytketään pois päältä ja oven sulkutoiminto aktivoidaan.

### Muut asiakirjat

Komponenttien toimitukseen sisältyy myös muita asiakirjoja laitteiston asennukseen ja liitännään liittyen. Huomioi myös ne.

- Asennusohje oven sulkija
- Käyttäjän ohje oven sulkija
- Mallin FA GC asennus-, käyttöönotto-, käyttö- ja huolto-ohje

### Tekniset tiedot

Käyttöjännite:	24 V DC ± 15 %
Virranotto:	n. 42 mA
Tehonkulutus:	n. 1 W
Sall. maks. jännös-aaltoisuus:	20 %
Päällekytkentäaika:	100 %
Syöttöjohto:	J-Y(ST)Y 2 x 0,8 mm <sup>2</sup> / J-Y(ST)Y 2 x 0,6 mm <sup>2</sup>

### Asennus

Tarkasta kevyt liikkuvuus ennen töiden aloittamista. Jos johdot ovat piilossa, syöttöjohto on oltava jo oikein asennettuna ovilehteen Ø 20 reiällä.

### Sähköliitäntä

Liitäntäjohto punainen:	+ 24 V DC
Liitäntäjohto sininen:	- GND
Liitäntäjohto ruskea:	ohjausjohto TS 4000 E-IS/R-IS

Suojattu polaarisuudessa, mutta ei toimintoa.

### Ensimmäinen käyttöönotto ja toimintotesti

- ▶ Syöttöjännitteen 24 V asennus
- ▶ Vapaakäyntitoiminnan aktivointi sivussa olevalla painikkeella
- ▶ Avaa ovi ensimmäisen kerran > 90° sulkuvoimaa vastaan. Tällöin sulkujousea jännitetään ja siitä pidetään kiinni sähköhydraulisesti. Tämän jälkeinen oven käyttö tapahtuu nyt mukavuuslukituksen ylittämisen jälkeen ilman sulkutoimintoa, ts. ovi liikkuu vapaasti.
- ▶ Syöttöjännitteen keskeyttäminen (ulkoinen toiminto). Vapaakäynnin ulostulo on sammutettu, sulkuvoima on taas toiminnassa (ovi sulkeutuu).

## HR | Hrvatski

### Opis proizvoda

Uređaj ima napravu slobodnog hoda na električno upravljanje u zatvaraču. Pri aktiviranju tipkala bočno na zatvaraču ili kod nestanka struje naprava slobodnog hoda se isključuje, a funkcija zatvarača vrata aktivira.

### Drugi dokumenti

U opsegu isporuke komponenata uključeni su i drugi dokumenti o montaži odn. priključivanju uređaja.

Molimo da ih pošaljete.

- Upute za montažu zatvarača vrata
- Informacije o zatvaraču vrata za korisnike
- Upute za montažu, puštanju u pogon, rukovanju i održavanju FA GC

### Tehnički podatci

Radni napon:	24 V DC ± 15%
Potrošnja struje:	oko 42 mA
Potrošnja snage:	oko 1 vata
Maks. dopuštena preostala valovitost:	± 20%
Trajanje uključivanja:	± 100%
Kabel za napajanje:	J-Y(ST)Y 2 x 0,8 mm <sup>2</sup> / J-Y(ST)Y 2 x 0,6 mm <sup>2</sup>

### Montaža

Prije početka radova provjerite lakoću pokretanja vrata. Kod zatvorenog vođenja voda kabel za napajanje treba već biti odgovarajuće položen u krilu vrata s provrtom Ø 20.

### Električni priključak

Priključni kabel, crveni:	+ 24 V DC
Priključni kabel, plavi:	- GND
Priključni kabel, smeđi:	Upravljački vod TS 4000 E-IS/R-IS

Kod zamjene polova zaštićeno, ali nema funkcije.

### Prvo puštanje u pogon i test funkcija

- ▶ Pustiti napon napajanja od 24 V
- ▶ Aktivirati funkciju slobodnog hoda pomoću bočnog tipkala
- ▶ Vrata prvi puta otvoriti > 90° protivno sili zatvaranja. Pritom se opruga za zatvaranje zateže i elektrohidraulički drži. Svako daljnje aktiviranje vrata slijedi nakon što se premosti tipkala za udobnost bez funkcije zatvarača, tj. vrata su slobodno pokretna.
- ▶ Prekinuti napon napajanja (vanjska funkcija). Izlaz slobodnog hoda je isključen, sila zatvaranja ponovo se uspostavlja (vrata se zatvaraju).



## HU | Magyar

### Termékleírás

A berendezés a záróban egy elektromosan vezérelt szabadonfutó berendezéssel van felszerelve. A záró oldalán található gomb megnyomásakor vagy áramkimaradás esetén a szabadonfutó berendezés lekapcsol és az ajtócsukó funkció aktiválódik.

### További dokumentumok

A komponensek szállítási terjedelmében további dokumentumok találhatóak a szerelésre, ill. a berendezés csatlakoztatására vonatkozóan. Kérjük, hogy ezeket vegye figyelembe.

- Ajtócsukó szerelési útmutató
- Ajtócsukó felhasználói információ
- FA GC szerelési, üzembe helyezési, kezelési és karbantartási útmutató

### Műszaki adatok

Üzemi feszültség:	24 V DC ± 15%
Áramfelvétel:	kb. 42 mA
Teljesítményfelvétel:	kb. 1 Watt
max. megeng. maradandó hullámosság:	20%
Bekapcsolási időtartam:	100%
Tápkábel:	J-Y(ST)Y 2 x 0,8 mm <sup>2</sup> / J-Y(ST)Y 2 x 0,6 mm <sup>2</sup>

### Szerelés

A munkák megkezdése előtt ellenőrizze az ajtó könnyű járását. Rejtett kábelvezetés esetén a tápkábelnek már az ajtólapban egy Ø 20-as furattal bevezetve kell lenni.

### Elektromos bekötés

Piros csatlakozókábel:	+ 24 V DC
Kék csatlakozókábel:	- GND
Barna csatlakozókábel:	vezérlővezeték TS 4000 E-IS/R-IS

A pólusok felcserélése esetén védve van, de nincs funkciója.

### Első üzembe helyezés és működési teszt

- ▶ Kapcsolja rá a 24 V-os tápfeszültséget
- ▶ Aktiválja a szabadonfutó funkciót az oldalsó gomb megnyomásával
- ▶ Az ajtót először 90°-nál nagyobb szögben a záróerő ellenében nyissa ki. Ekkor a zárórugó megfeszül és elektrohidraulikusan ebben a helyzetben marad. Minden további ajtóműködés csak a csukófunkció nélküli komfortcsappantyú ellenállásának leküzdése után történik meg, azaz az ajtók szabadon mozgathatók.
- ▶ Szakítsa meg a tápfeszültséget (külső funkció). A szabadonfutó funkció le van kapcsolva, a csukóerő ismét hatni kezd (az ajtó becsukódik).

## LT | Lietuviškai

### Produkto aprašymas

Durų uždarymo įtaisas yra su elektrine laisvosios eigos funkcija. Paspaudus durų uždarymo įtaiso šone esantį mygtuką arba nutrūkus elektros energijos tiekimui, išjungiamo laisvosios eigos funkcija ir įjungiamo durų uždarymo funkcija.

### Kiti dokumentai

Kartu su montavimo dalimis pridėdama ir jų montavimo arba prijungimo instrukcija. Laikykite instrukcijas.

- Durų uždarymo įtaiso montavimo instrukcija
- Durų uždarymo įtaiso naudotojo instrukcija
- FA GC montavimo, naudojimo ir techninės priežiūros instrukcija

### Techniniai duomenys

Darbinė įtampa:	24 V nuolat. srovė ±15 %
Naudojamoji srovė:	apie 42 mA
Naudojamoji galia:	apie 1 W
Didž. leistina likutinė pulsacija:	20 %
Įjungimo trukmė:	100 %
Maitinimo kabelis:	J-Y(ST)Y 2 x 0,8 mm <sup>2</sup> / J-Y(ST)Y 2 x 0,6 mm <sup>2</sup>

### Montavimas

Prieš pradėdami darbus patikrinkite, ar durys lengvai darinėjasi. Kai elektros laidai yra paslėpti, maitinimo kabelis turi būti nutiestas atitinkamai jau durų varčioje, 20 mm skersmens angoje.

### Elektros instaliacija

Raudonas prijungimo laidas:	+24 V nuolat. srovė
Mėlynas prijungimo laidas:	- GND
Rudas prijungimo laidas:	Valdymo laidas TS 4000 E-IS/R-IS

Apsaugota nuo atvirkštinio poliškumo, tačiau neveikia.

### Eksploatavimo pradžia ir veikimo patikra

- ▶ Prijunkite 24 V maitinimo įtampą.
- ▶ Paspaudę šone esantį mygtuką įjunkite laisvosios eigos funkciją.
- ▶ Iš pradžių duris atidarykite > 90° kampu prieš uždarymo jėgą. Taip įtempiama durų uždarymo spyruoklė ir tvirtai laikoma elektriniu-hidrauliniu būdu. Tada kiekvienas kitas durų varstymas vyksta atidarant iki nustatytos ribos be uždarymo funkcijos, t. y. durys lengvai varstomos.
- ▶ Nutraukite elektros energijos tiekimą (išorinė funkcija). Laisvosios eigos funkcija išjungiamo, vėl aktyvinama uždarymo jėga (durys užsidaro).

## LV | Latviski

### Produkta apraksts

Iekārta sastāv no elektriski darbināmas brīvķaitas saslēdzējkontaktā. Nospiežot taustiņu blakus saslēdzējkontaktam vai strāvas zuduma gadījumā, brīvķaita apstāsies un tiks aktivizēta durvju aizvēršanas funkcija.

### Citi dokumenti

Sastāvdaļu komplektācijā ir iekļauti uzstādīšanai, piemēram, iekārtas pieslēgšanai, nepieciešamie papildu dokumenti. Lūdzam tos ievērot.

- Durvju aizvērēja uzstādīšanas instrukcija
- Durvju aizvērēja lietošanas informācija
- FA GC uzstādīšanas instrukcija, nodošana ekspluatācijā, lietošana un apkope

### Tehniskie dati

Spriegums:	24 V DC ± 15%
Strāvas patēriņš:	aptuveni 42 mA
Jaudas izlietojums:	aptuveni 1 vats
Maksimālā pieļaujamā pulsācija:	20%
Darbības cikls:	100%
Piegādes kabelis:	J-Y(ST)Y 2 x 0,8 mm <sup>2</sup> / J-Y(ST)Y 2 x 0,6 mm <sup>2</sup>

### Uzstādīšana

Pirms darba uzsākšanas pārbaudiet durvju gaitas vieglumu. Zemapmetuma instalācijā piegādes kabelim ir tieši jāatbilst durvju vērtnei ar urbumu Ø 20 diametrā.

### Elektrības pieslēgums

Sarkanais pieslēguma vads:	+ 24 V DC
Zilais pieslēguma vads:	- GND
Brūnais pieslēguma vads:	Vadības līnija TS 4000 E-IS/R-IS

Aizsardzība ar reverso polaritāti, bet nav funkcionalitātes.

### Pirmā lietošanas reize un darbības pārbaude

- ▶ 24 V sprieguma piegāde
- ▶ Brīvķaitas funkcijas aktivizēšana ar malējo taustiņu
- ▶ Pirmajā reizē durvis atveras > 90° pret aizvēršanās spēku. Līdz ar to aizvēršanās atspere tiek nospriegota un elektrohidraulika ir pieturēta. Pēc tam katra nākamā darbība ar durvīm pārvar aizturi bez durvju aizvēršanas funkcijas, tas ir, durvis ir brīvi kustināmas.
- ▶ Sprieguma piegādes pārtraukšana (ārējā funkcija). Brīvķaitas izeja ir atslēgta, aizvēršanās spēks atkal darbojas (durvis aizveras).

## NL | Nederlands

### Productbeschrijving

De installatie is voorzien van een elektrisch aangestuurde vrijloopvoorziening in de dranger. Wanneer de knop aan de zijkant van de dranger wordt ingedrukt of wanneer de stroom uitvalt, wordt de vrijloopvoorziening uitgeschakeld en de deurdrangerfunctie ingeschakeld.

### Overige documenten

De betreffende documenten voor de montage c.q. het aansluiten van de installatie worden met de componenten meegeleverd. Deze a.u.b. in acht nemen.

- Montagehandleiding deurdranger
- Gebruikersinformatie deurdranger
- Handleiding voor de montage, inbedrijfstelling, bediening en het onderhoud FA GC

### Technische specificaties

Bedrijfsspanning:	24 V DC ±15%
Stroomverbruik:	ca. 42 mA
Vermogensopname:	ca. 1 watt
Max. toelaatbare restrimpel:	20%
Inschakelduur:	100%
Voedingskabel:	J-Y(ST)Y 2 x 0,8 mm <sup>2</sup> / J-Y(ST)Y 2 x 0,6 mm <sup>2</sup>

### Montage

Voordat met de werkzaamheden wordt begonnen moet worden gecontroleerd of de deur gemakkelijk draait. Bij onzichtbaar verlegde kabels moet de voedingskabel al dienovereenkomstig in het deurblad met een boorgat van Ø 20 zijn verlegd.

### Elektrische aansluiting

Aansluitkabel rood:	+24 V DC
Aansluitkabel blauw:	- GND
Aansluitkabel bruin:	Besturingsleiding TS 4000 E-IS/R-IS

Bij een onjuiste aansluiting van de polen beschermd, is echter niet functioneel.

### Eerste inbedrijfstelling en test van de werking

- ▶ Voedingsspanning 24 V aansluiten
- ▶ De vrijloopfunctie door middel van de knop op de zijkant inschakelen
- ▶ De deur voor de eerste keer >90° tegen de sluitkracht in openen. Daarbij wordt de sluitveer opgespannen en elektrohydraulisch vastgehouden. Iedere volgende deurbediening volgt nu na het overwinnen van de comfortvergrendeling zonder drangerfunctie, d.w.z. dat de deur vrij bewogen kan worden.
- ▶ De voedingsspanning onderbreken (externe functie). De vrijloopuitgang is uitgeschakeld, de sluitkracht wordt weer actief (deur gaat dicht).

## NO | Norsk

### Produktbeskrivelse

Anlegget har elektrisk aktivert friløp i lukkeren. Når tasten på siden av lukkeren betjenes eller strømmen kuttes, kobles friløpet ut og dørlukkeren aktiveres.

### Annen dokumentasjon

Med i leveransen av komponentene finnes mer informasjon om montering og tilkobling av anlegget. Vi ber deg følge de anvisningene som gis.

- Monteringsanvisning dørlukker
- Brukerinformasjon dørlukker
- Anvisninger om montasje, igangsetting, bruk og vedlikehold FA GC

### Tekniske data

Driftsspennning:	24 V DC ± 15%
Strømforbruk:	ca. 42 mA
Effektforbruk:	ca. 1 Watt
Maks. til. rippel	20%:
Driftstid:	100%:
Forsyningskabel:	J-Y(ST)Y 2 x 0,8 mm <sup>2</sup> / J-Y(ST)Y 2 x 0,6 mm <sup>2</sup>

### Montering

Før arbeidet tar til må det kontrolleres at døren går lett. Hvis ledningene går skjult i veggen, må forsyningskabelen, allerede være lagt i døren med åpning Ø 20.

### Elektrisk tilkobling

Rød kabel:	+ 24 V DC
Blå kabel:	- GND
Brun kabel:	Styreledning TS 4000 E-IS/R-IS

Ved feilpoling er den beskyttet, men uten funksjon.

### Igangsetting og funksjonstest

- ▶ Koble til forsyningskabelen med 24V
- ▶ Aktiver friløpet med tasten på siden
- ▶ Åpne først døren > 90° mot lukkekraften. Dette spenner og holder lukkefjæren elektrohydraulisk fast. Fra dette går nå hver bevegelse i døren først gjennom komfortsonen, uten lukkerfunksjon, dvs. at døren kan beveges fritt.
- ▶ Bryt strømforsyningen (ekstern funksjon). Friløputgangen er koblet ut lukkekraften virker igjen (døren går igjen).

## PL | Polski

### Opis produktu

Instalacja zawiera sterowane elektrycznie swobodne ramię w urządzeniu zamykającym. W chwili naciśnięcia przycisku znajdującego się z boku urządzenia zamykającego albo w momencie zaniku napięcia zasilającego następuje wyłączenie swobodnego ramienia i aktywacja funkcji urządzenia zamykającego drzwi.

### Inne dokumenty

Zakres dostawy komponentów zawiera każdorazowo inne dokumenty, konieczne do montażu lub podłączenia urządzenia. Należy ich przestrzegać.

- Instrukcja montażu urządzenia zamykającego drzwi
- Informacja dla użytkownika urządzenia zamykającego drzwi
- Instrukcja montażu, uruchamiania, obsługi i konserwacji FA GC

### Dane techniczne

Napięcie robocze	24 V DC ± 15%
Prąd:	ok. 42 mA
Pobór mocy:	ok. 1 W
maks. dop. tętnienie szczątkowe:	20%
Czas włączenia:	100%
Kabel zasilający:	J-Y(ST)Y 2 x 0,8 mm <sup>2</sup> / J-Y(ST)Y 2 x 0,6 mm <sup>2</sup>

### Montaż

Przed rozpoczęciem prac sprawdzić, czy drzwi się swobodnie poruszają. W przypadku osłoniętego przewodzenia przewodów kabel zasilający musi być odpowiednio ułożony w skrzydle drzwi z otworem Ø 20.

### Podłączenie do instalacji elektrycznej

Kabel czerwony:	+ 24 V DC
Kabel niebieski:	- GND
Kabel brązowy:	Przewód sterujący TS 4000 E-IS/R-IS

W przypadku zamiany biegunów urządzenie jest chronione, ale nie działa.

### Pierwsze uruchomienie i kontrola działania

- ▶ Podłączyć napięcie zasilające 24 V
- ▶ Włączyć funkcję swobodnego ramienia przyciskiem znajdującym się z boku
- ▶ Otworzyć po raz pierwszy drzwi pod kątem > 90°, pokonując siłę zamykającą. Sprężyna zamykająca zostaje przy tym napięta i przytrzymywana elektrohydraulicznie. Każde kolejne poruszenie drzwi odbywa się teraz po pokonaniu zatrasku komfortowego bez funkcji zamykania, tzn. drzwi poruszają się swobodnie.
- ▶ Wyłączyć napięcie zasilające (funkcja zewnętrzna) Wyjście swobodnego ramienia jest wyłączone, pojawia się ponownie siła zamykająca (drzwi się zamykają).

## PT | Português

### Descrição do produto

O sistema possui um dispositivo de Free Swing de acionamento elétrico na mola. Quando o interruptor é acionado lateralmente na mola ou em caso de falha de corrente, o dispositivo de Free Swing é desligado e é ativada a função do fecho de porta.

### Outra documentação

Os componentes são fornecidos com outra documentação referente à montagem ou à ligação do sistema. Esta tem de ser observada.

- Instruções de montagem mola
- Informação do utilizador da mola
- Instruções de montagem, colocação em funcionamento, operação e manutenção FA GC

### Dados técnicos

Tensão de serviço:	24 V CC ± 15%
Consumo de corrente:	aprox. 42 mA
Consumo de potência:	aprox. 1 Watt
Ondulação residual máx. permitida:	20%
Tempo de ligação:	100%
Cabo de alimentação:	J-Y(ST)Y 2 x 0,8 mm <sup>2</sup> / J-Y(ST)Y 2 x 0,6 mm <sup>2</sup>

### Montagem

Antes de iniciar os trabalhos, verificar a liberdade de movimento da porta. No caso de cablagem dissimulada, o cabo de alimentação já tem de ter sido passado pela folha da porta, com um furo Ø 20.

### Ligação elétrica

Cabo de ligação vermelho:	+ 24 V DC
Cabo de ligação azul:	- terra
Cabo de ligação castanho:	cabo de comando TS 4000 E-IS/R-IS

Protegido em caso de polaridade, mas sem função.

### Primeira colocação em funcionamento e ensaio funcional

- ▶ Estabelecer uma tensão de alimentação de 24V
- ▶ Ativar a função de Free Swing através do interruptor lateral
- ▶ Primeiro, abrir a porta > 90° contra a força de fecho. Durante esse processo, a mola de fecho é esticada e segurada de forma eletrohidráulica. Agora, depois de transpor a ranhura de conforto, qualquer outro acionamento da porta ocorre sem função da mola, ou seja, a porta pode mover-se livremente.
- ▶ Cortar a tensão de alimentação (função externa). A saída Free Swing está desligada, a força de fecho volta a ser acionada (a porta fecha-se).

## RO | Română

### Descrierea produsului

Instalația deține un dispozitiv de rulare liberă comandat electric integrat în închizător. La acționarea butonului din lateralul închizătorului sau în caz de pană de curent, dispozitivul de rulare liberă este deconectat și funcția închizătorului de ușă este activată.

### Documente suplimentare

În volumul de livrare al componentelor sunt incluse documente suplimentare pentru montarea, respectiv pentru racordarea instalației. Vă rugăm să le respectați.

- Instrucțiuni de montaj ale închizătorului de ușă
- Informații utilizator pentru închizătorul de ușă
- Instrucțiuni pentru montare, punere în funcțiune, operare și întreținere FA GC

### Date tehnice

Tensiunea de lucru:	24 V DC ± 15%
Consumul de curent:	aprox. 42 mA
Puterea absorbită:	aprox. 1 Watt
Pulsația remanentă max. adm.:	20%
Durata de conectare:	100%
Cablu de alimentare:	J-Y(ST)Y 2 x 0,8 mm <sup>2</sup> / J-Y(ST)Y 2 x 0,6 mm <sup>2</sup>

### Montajul

Înainte de începerea lucrărilor, verificați mișcarea liberă a ușii. În cazul unui ghidaj ascuns de cablu, cablul de alimentare trebuie să fie pozat corespunzător în foaia ușii cu un orificiu de Ø 20.

### Conexiune electrică

Cablu de racordare roșu:	+ 24 V DC
Cablu de racordare albastru:	- GND
Cablu de racordare maro:	Cablu de comandă TS 4000 E-IS/R-IS

Protejat la polarizare inversă, însă fără funcție.

### Prima punere în funcțiune și test funcțional

- ▶ Aplicați tensiunea de alimentare de 24 V
- ▶ Activați funcția de rulare liberă prin butonul lateral
- ▶ Deschideți ușa prima dată > 90° contra forței de închidere. Prin aceasta, arcul de închidere se tensionează și este menținut în poziție electrohidraulică. Orice acționare suplimentară a ușii are loc acum după depășirea tastei confort fără funcționarea închizătorului, și anume, ușa se mișcă liber.
- ▶ Întrerupeți tensiunea de alimentare (funcție externă). Ieșirea rulării libere este deconectată, forța de închidere se aplică din nou (ușa se închide).

## RU | Русский

### Описание изделия

Установка оснащена устройством свободного хода с электронным управлением в доводчике. При нажатии кнопки сбоку на доводчике или при сбое в электроснабжении происходит отключение устройства свободного хода, после чего активируется дверной доводчик.

### Прочая документация

В комплект поставки компонентов входит также прочая документация по монтажу или подключению установок.

Просьба соблюдать приведенные в ней указания.

- Инструкция по монтажу дверного доводчика
- Информация для пользователя дверного доводчика
- Инструкция по монтажу, вводу в эксплуатацию, эксплуатации и техобслуживанию FA GC

### Технические характеристики

Рабочее напряжение:	24 В пост. тока ± 15%
Потребляемый ток:	ок. 42 мА
Потребляемая мощность:	ок. 1 Вт
Макс. доп. остаточная пульсация:	20%
Время включения:	100%
Питающий кабель:	J-Y(ST)Y 2 x 0,8 мм <sup>2</sup> / J-Y(ST)Y 2 x 0,6 мм <sup>2</sup>

### Монтаж

Перед началом работ проверить легкость хода двери. При наличии скрытой проводки питающий кабель должен быть уже соответствующим образом проложен в дверном полотне через отверстие Ø 20.

### Электрическое подключение

Соединительный кабель, красный:	+ 24 В пост. тока
Соединительный кабель, синий:	- GND (защ. заземл.)
Соединительный кабель, коричневый:	управляющий провод TS 4000 E-IS/R-IS

При неправильной полярности обеспечена защита, но изделие не работает.

### Первый ввод в эксплуатацию и функциональная проверка

- ▶ Включить подачу питающего напряжения 24 В
- ▶ С помощью боковой кнопки активировать функцию свободного хода
- ▶ В первый раз открыть дверь более чем на 90°, преодолев закрывающее усилие. При этом пружина закрытия натягивается и удерживается электрогидравлическим механизмом. Каждое последующее перемещение двери осуществляется после прохождения комфортного фиксатора при деактивированном доводчике, то есть дверь свободно открывается и закрывается.
- ▶ Отключить подачу питающего напряжения (внешняя функция). Функция свободного хода отключена, снова появляется закрывающее усилие (дверь закрывается).

## SK | Slovenčina

### Popis výrobku

Zariadenie obsahuje elektricky aktivované zariadenie voľného chodu dverí v zatváračí. Pri stlačení tlačidla na boku zatvárača alebo pri výpadku elektrickej energie sa zariadenie na voľný chod dverí vypne a aktivuje sa funkcia zatvárača dverí.

### Ďalšie dokumenty

V rozsahu dodávky komponentov sú vždy obsiahnuté ďalšie podklady k montáži, príp. k pripojeniu zariadenia. Riadte sa nimi, prosím.

- Návod na montáž zatvárača dverí
- Informácie pre používateľa zatvárača dverí
- Návod na montáž, uvedenie do prevádzky, obsluhu a údržbu FA GC

### Technické údaje

Prevádzkové napätie	24 V DC ± 15%
Odber prúdu:	cca 42 mA
Príkon:	cca 1 W
Max. povol. činiteľ zvl- nenia	20 %
Doba zapnutia:	100 %
Napájací kábel:	J-Y(ST)Y 2 x 0,8 mm <sup>2</sup> / J-Y(ST)Y 2 x 0,6 mm <sup>2</sup>

### Montáž

Pred začiatkom prác skontrolujte ľahký chod dverí. V prípade zakrytého vedenia káblov musí byť napájací kábel už adekvátne vložený v krídle dverí s otvorom Ø 20.

### Elektrická prípojka

Prípojný kábel červený:	+ 24 V DC
Prípojný kábel modrý:	- GND
Prípojný kábel hnedý:	Riadiace vedenie TS 4000 E-IS/R-IS

V prípade prepólovania je chránené, ale nefunguje.

### Prvé uvedenie do prevádzky a test funkčnosti

- ▶ Pripojte napájacie napätie 24 V.
- ▶ Funkciu voľného chodu aktivujte bočným tlačidlom.
- ▶ Dvere najprv otvorte > 90° proti uzatváracjej sile. Pri tom sa napne uzatváracia pružina a elektrohydraulicky sa pridrží. Každé ďalšie uvedenie dverí do chodu sa teraz uskutoční po prekonaní komfortnej západky bez funkcie zatvárača, t. j. dvere sú voľne pohyblivé.
- ▶ Prerušte napájacie napätie (externá funkcia). Voľný chod východu je vypnutý, opäť sa nasadzuje uzatváracia sila (dvere sa zatvárajú).

## SI | Slovensko

### Opis izdelka

Naprava ima v zapiralu električno krmiljeno napravo za prosti tek. Ob pritisku tipke na strani zapirala ali v primeru izpada električnega toka se naprava za prosti tek izključi in aktivira se funkcija vratnega zapirala.

### Nadaljnji dokumenti

Komponentam so priloženi nadaljnji dokumenti za montažo oz. priklop naprave. Prosimo, da jih upoštevate.

- Navodila za montažo vratnega zapirala
- Informacije za uporabnika vratnega zapirala
- Navodila za montažo, začetek uporabe, upravljanje in vzdrževanje FA GC

### Tehnični podatki

Obratovalna napetost:	24 V DC ± 15 %
Vhodna napetosti:	pribl. 42 mA
Vhodna moč:	pribl. 1 W
Najv. dovolj. preostala valovitost:	20 %
Trajanje vklopa:	100 %
Napajalni kabel:	J-Y(ST)Y 2 x 0,8 mm <sup>2</sup> / J-Y(ST)Y 2 x 0,6 mm <sup>2</sup>

### Montaža

Pred začetkom dela preverite nemoteno gibanje vrat. Pri skriti napeljavi je treba napajalni kabel položiti v skladu z vratnim krilom z izvrtino Ø 20.

### Električni priključek

Priključni kabel rdeč:	+ 24 V DC
Priključni kabel moder:	- GND
Priključni kabel rjav:	Krmilni vod TS 4000 E-IS/R-IS

Zaščiten pri zamenjavi polov, vendar ni funkcije.

### Prva uporaba in preizkus delovanja

- ▶ Priključite 24-voltno napetost.
- ▶ Funkcijo prostega teka aktivirajte prek stranske tipke.
- ▶ Vrata najprej odprite > 90° proti zapiralni sili. Pri tem se zapiralna vzmet napne in elektrohidravlično zadrži. Vsaka nadaljnja aktivacija vrat poteka sedaj s premostitvijo zaskočke brez zapiralne funkcije, kar pomeni, da so vrata prosto premična.
- ▶ Prekinite električno napajanje (zunanja funkcija) Izhod s prostim tekom je izključen, zapiralna sila znova začne delovati (vrata se zaprejo).

## SR | Srpski

### Opis proizvoda

Sistem ima električni uređaj za slobodan hod u zatvaraču. Prilikom pritiskanja tastera bočno na zatvaraču ili pri nestanku struje isključuje se uređaj za slobodan hod i aktivira se funkcija zatvarača vrata.

### Ostali dokumenti

U obimu isporuke komponenata je uvek sadržana dodatna dokumentacija u vezi sa montažom odn. za priključak sistema. Uzmite ih u obzir.

- Uputstvo za montažu zatvarača vrata
- Korisničke informacije zatvarača vrata
- Uputstvo za montažu, puštanje u rad, upravljanje i održavanje FA GC

### Tehnički podaci

Radni napon:	24 V DC ± 15%
Potrošnja struje:	oko 42 mA
Potrošnja struje:	oko 1 W
maks. dozv. preostala valovitost:	20%
Trajanje uključenja:	100%
Kabl za napajanje:	J-Y(ST)Y 2 x 0,8 mm <sup>2</sup> / J-Y(ST)Y 2 x 0,6 mm <sup>2</sup>

### Montaža

Pre početka radova proverite vrata u pogledu lakog okretanja. Pri pokrivenom polaganju vodova, kabl za napajanje već mora na odgovarajući način biti položen na listu vrata sa otvorom Ø 20.

### Električni priključak

Crveni priključni kabl:	+ 24 V DC
Plavi priključni kabl:	- GND
Braon priključni kabl:	Upravljački vod TS 4000 E-IS/R-IS

Zaštićeno u slučaju pogrešnog polariteta, ali bez funkcije.

### Prvo puštanje u rad i ispitivanje funkcije

- ▶ Dovođenje napona napajanja od 24 V
- ▶ Aktiviranje funkcije slobodnog hoda preko bočnog tastera
- ▶ Prvi put otvorite vrata > 90° protiv sile zatvaranja. Opruga za zatvaranje se pri tom zateže i zadržava elektrohidraulično. Svaka dodatna aktivacija vrata se sada nakon prevazilaženja graničnika za komfor vrši bez funkcije zatvarača, tj. vrata se kreću slobodno.
- ▶ Prekinite napon napajanja (eksterna funkcija). Izlaz za slobodan hod je isključen, sila zatvaranja se ponovo javlja (vrata se zatvaraju).

## SV | Svenska

### Produktbeskrivning

Anläggningen är utrustad med en elstyrd frihjulsanordning i stängaren. När man trycker på knappen på sidan av stängaren eller vid ett strömavbrott slås frihjulsanordningen från och dörrstängarfunktionen aktiveras.

### Ytterligare dokument

Tillsammans med komponenterna medföljer fler dokument med information om montering resp. anslutning av systemet. Beakta även dessa.

- Monteringsanvisning dörrstängare
- Användarinformation dörrstängare
- Anvisningar för montering, driftsättning, drift och underhåll av FA GC

### Tekniska specifikationer

Driftspänning:	24 V DC ± 15 %
Strömförbrukning:	ca 42 mA
Effektförbrukning:	ca 1 watt
Högsta tillåtna restvägighet:	20 %
Påslagningstid:	100 %
Strömkabel:	J-Y(ST)Y 2 x 0,8 mm <sup>2</sup> / J-Y(ST)Y 2 x 0,6 mm <sup>2</sup>

### Montering

Kontrollera att dörren går lätt innan du påbörjar monteringsarbetena. Vid dold ledningsdragnings måste strömkabeln redan ha dragits i dörrbladet med en genomföring på Ø 20.

### Elanslutning

Röd anslutningskabel:	+ 24 V DC
Blå anslutningskabel:	- GND
Brun anslutningskabel:	Styrledning TS 4000 E-IS/R-IS

Skyddad vid felaktig polaritet, men ingen funktion.

### Första driftsättning och funktionstest

- ▶ Slå till spänningsförsörjningen 24 V.
- ▶ Aktivera frihjulsfunktionen med knappen i sidan.
- ▶ Öppna dörren först > 90° mot stängningskraften. Stängningsfjäderspänns och hålls fast elektrohydrauliskt. Varje ytterligare aktivering av dörren sker nu efter att komfortspärren utan stängarfunktion har övervunnits, dvs. dörren kan röra sig fritt.
- ▶ Slå från spänningsförsörjningen (extern funktion). Frihjulsgången är frånslagen, stängningskraften fungerar igen (dörr stänger).

## TR | Türkçe

### Ürün tanımı

Tesis, kapatıcıda elektrik kumandalı bir serbest hareket tertibatına sahiptir. Kapatıcının yanındaki tuşa basılmasıyla veya akım kesikliği durumunda serbest hareket tertibatı kapatılır ve kapı kapatma fonksiyonu devreye girer.

### Diğer dokümanlar

Bileşenlerin teslimat kapsamında tesisin bağlantısı ya da montaj için diğer belgeler bulunmaktadır. Lütfen bunları dikkate alın.

- Montaj talimatı Kapı kapatıcı
- Kapı kapatıcı kullanıcı bilgisi
- FA GC montaj, çalıştırma, kullanım ve bakım talimatı

### Teknik veriler

İşletim gerilimi:	24 V DC ± %15
Akım alımı:	yakl. 42 mA
Güç çekişi:	yakl. 1 Watt
maks. izin verilen artık dalgalanma:	%20
Açık periyodu:	%100
Besleme kablosu:	J-Y(ST)Y 2 x 0,8 mm <sup>2</sup> / J-Y(ST)Y 2 x 0,6 mm <sup>2</sup>

### Montaj

Çalışmalardan önce kapı, kolay işleme bakımından kontrol edilmelidir. Hat kılavuzunun örtülü olması durumunda besleme kablosu önceden kapı kanadına uygun olarak Ø 20 delikle öngörülmalıdır.

### Elektrik bağlantısı

Kırmızı bağlantı kablosu:	+ 24 V DC
Mavi bağlantı kablosu:	- GND
Kahverengi bağlantı kablosu:	Kumanda hattı TS 4000 E-IS/R-IS

Ters kutup bağlama durumunda korunmuş, ancak fonksiyon yok.

### İlk çalıştırma ve işlev testi

- ▶ Besleme geriliminin 24V takılması
- ▶ Serbest hareket fonksiyonu yan tuş vasıtasıyla aktifleştirilmelidir
- ▶ Kapı, kapatma kuvvetine karşı ilk önce > 90° açılmalıdır. Bu esnada kapatma yayı gerilir ve elektro hidrolik olarak sıkı şekilde tutulur. Diğer her bir kapı tetiklemesi konfor tuşunun aşılmasından sonra kapatıcı fonksiyonu olmadan gerçekleşir, yani kapı serbest hareket edebilir durumdadır.
- ▶ Besleme gerilimini kesme (harici fonksiyon). Serbest hareket çıkışı kapatılmış, kapatma kuvveti yeniden yüklenir (kapı kapanır).

## CN | 中文

### 产品说明

该设备在关闭器内有一个电控自由轮装置。在按下关闭器侧面按钮或断电时，会关闭自由轮装置，并激活关门功能。

### 其他文件

在组件供货范围内包含安装以及连接设备的其他相应文件。请参阅这些文件。

- 安装指南关门器
- 关门器的使用者信息
- FA GC 的安装、调试、操作和维护指南

### 技术数据

运行电压:	24 V DC ± 15%
电流:	约 42 mA
功率:	约 1 W
所允许的最大剩余纹波度:	20%
打开时长:	100%
电源线:	J-Y(ST)Y 2 x 0.8 mm <sup>2</sup> / J-Y(ST)Y 2 x 0.6 mm <sup>2</sup>

### 安装

在开始工作之前，检查门是否可灵活移动。如果采用的是暗线，则必须已经将电源线相应地敷设在直径为 20 的门板中。

### 电气接口

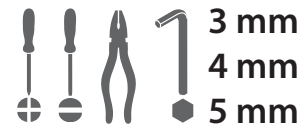
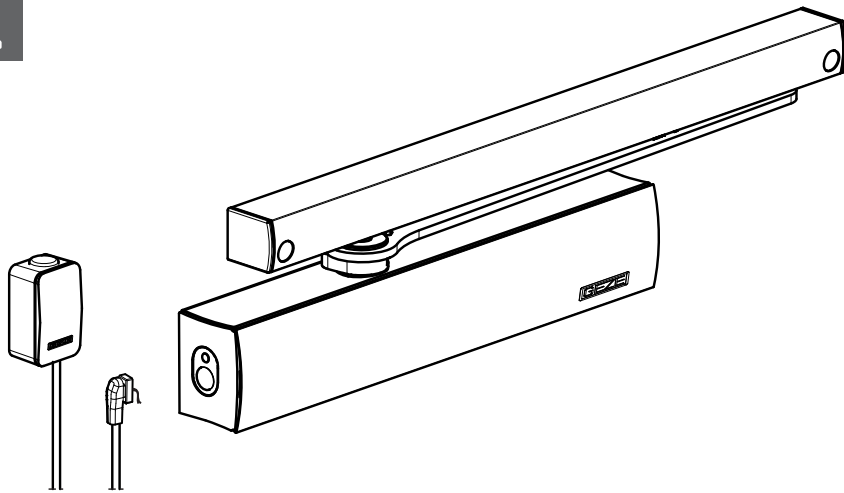
红色连接电缆:	+ 24 V DC
蓝色连接电缆:	- GND
棕色连接电缆:	控制线 TS 4000 E-IS/R-IS

防止电源极性接反，但无作用。

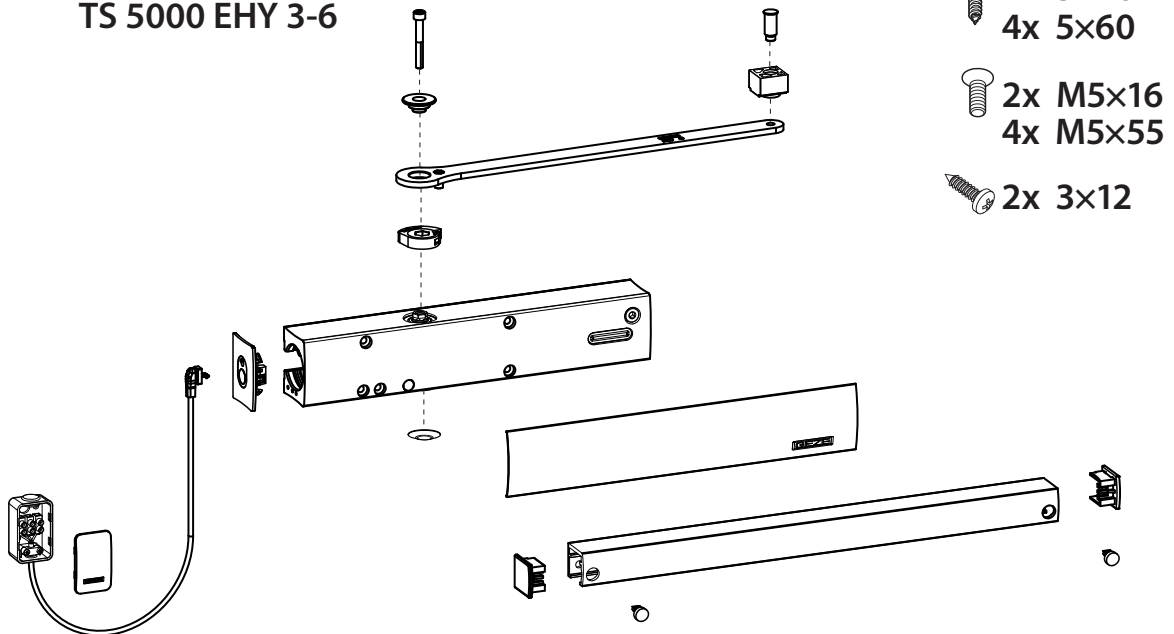
### 首次调试和功能测试

- ▶ 接通 24V 的供电电压
- ▶ 通过侧面按钮激活自由轮功能
- ▶ 首先克服关闭力打开门 90° 以上。此时关闭弹簧被张紧，然后以电子液压方式固定住弹簧。现在，在激活无关闭功能的舒适锁止机构后，可以继续操作门，换言之，门可以自由移动。
- ▶ 断开供电电压（外部功能）。切断自由轮输出端，关闭力重新起作用（门关闭）。

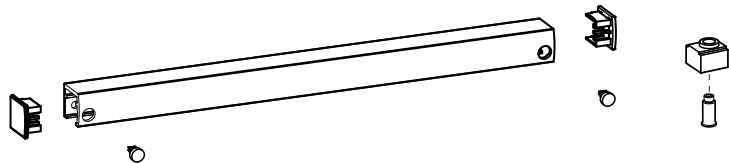


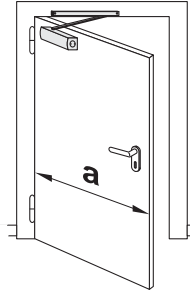
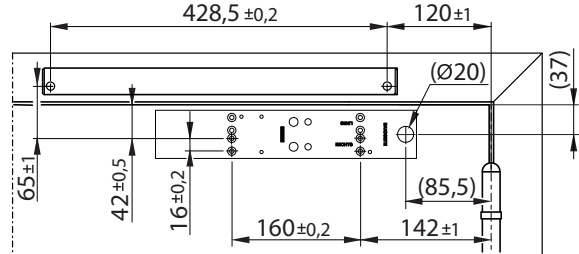
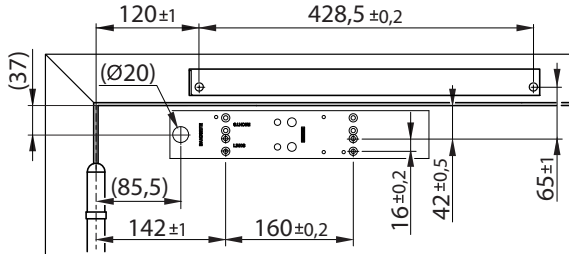
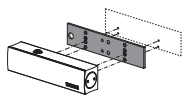
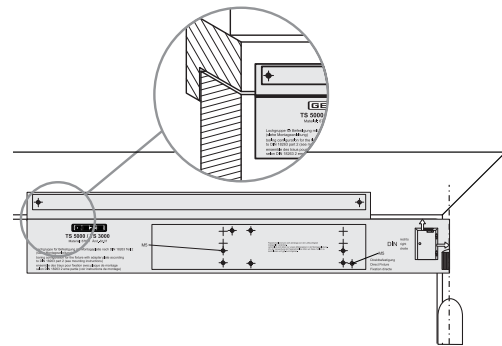
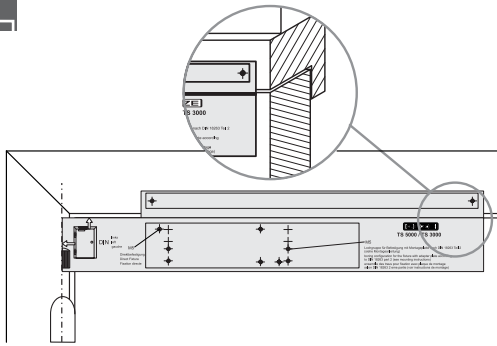
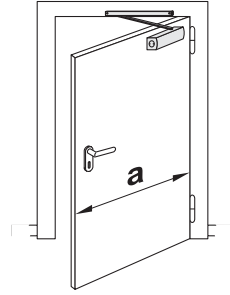
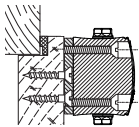
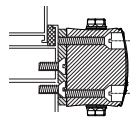
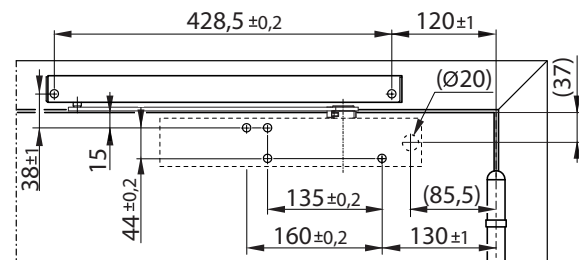
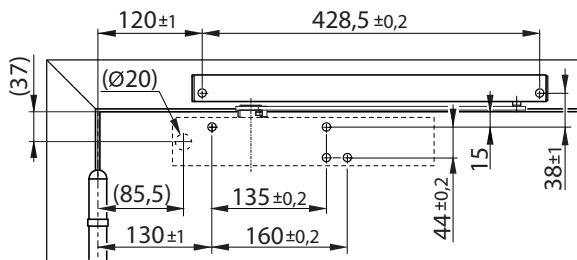
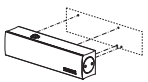
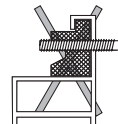


TS 5000 EFS 3-6  
TS 5000 EHY 3-6

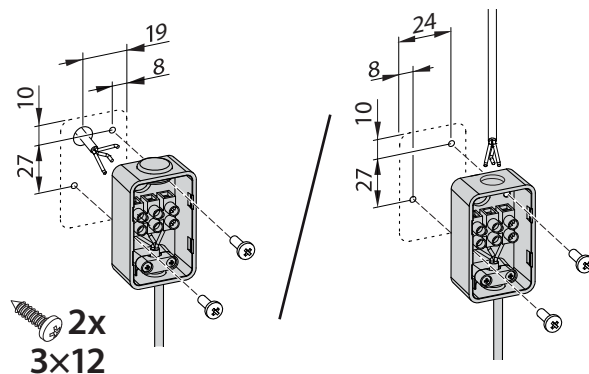
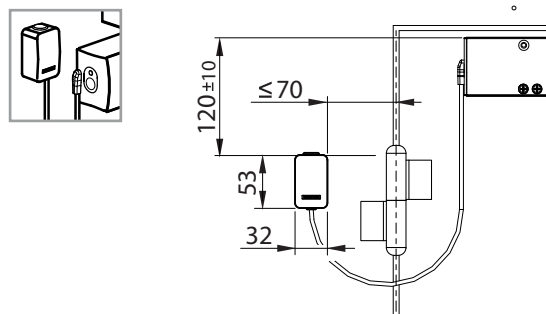
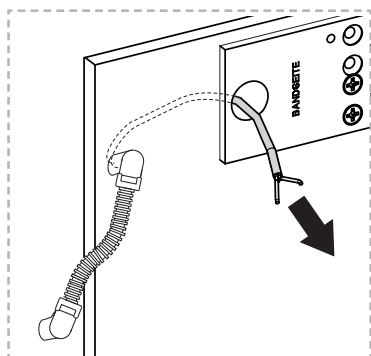
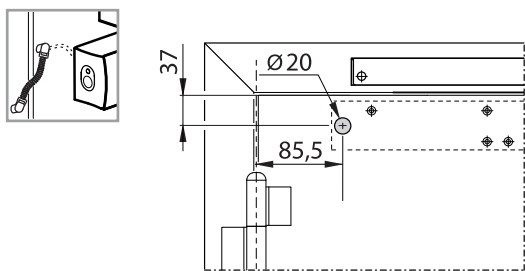


TS 5000 EHY 3-6

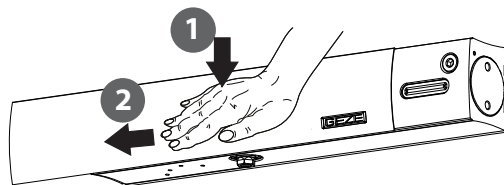


**A** $a \leq 1400 \text{ mm}$ **B** $a \leq 1400 \text{ mm}$ 4x  
5x354x  
M5x204x  
M5x454x  
5x604x  
M5x55

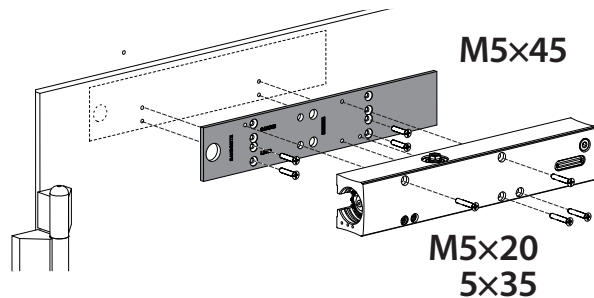
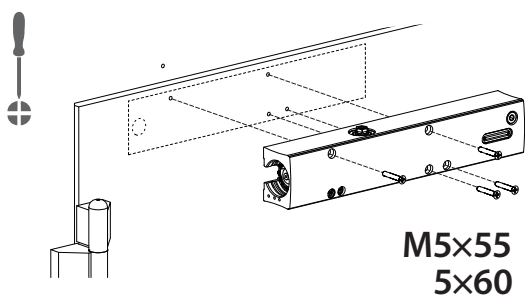
1



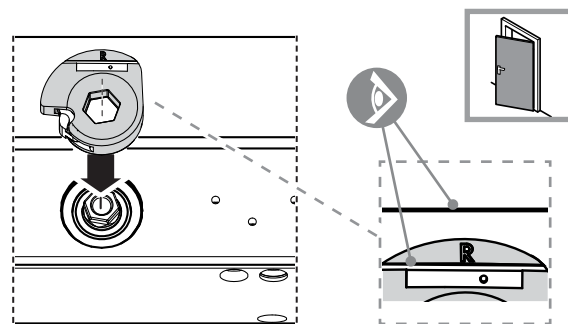
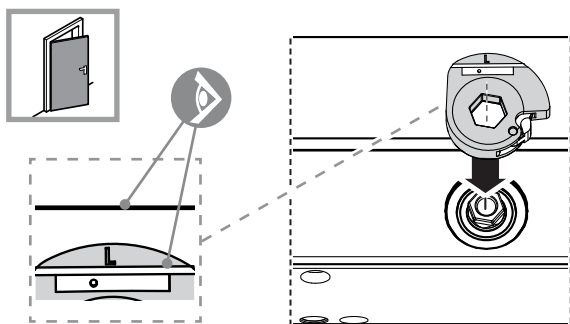
2



3



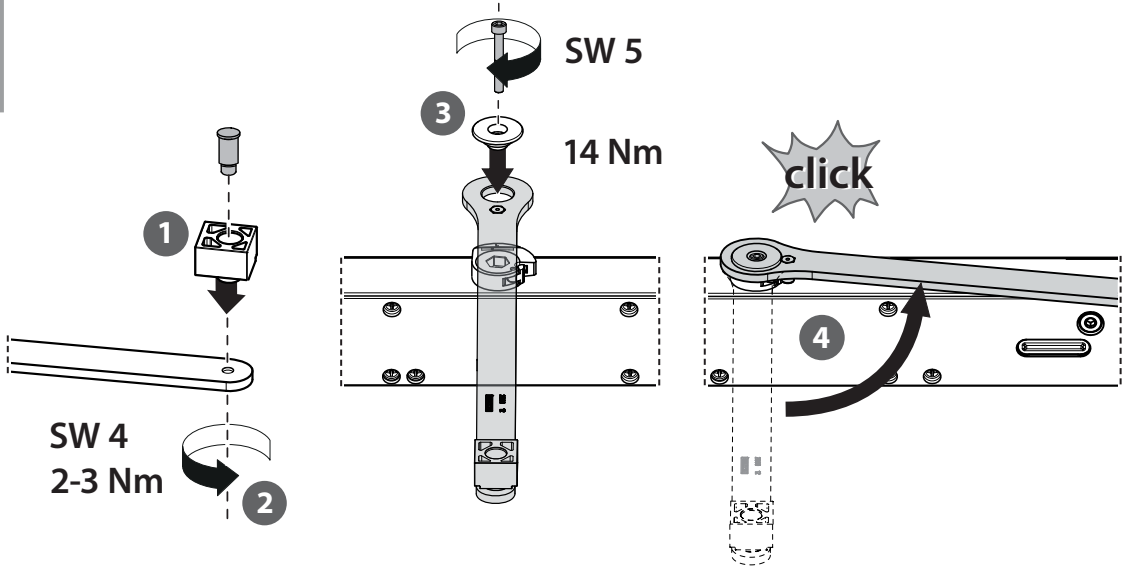
4



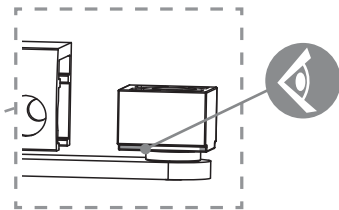
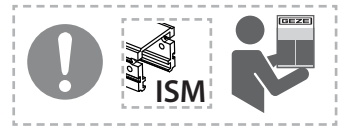
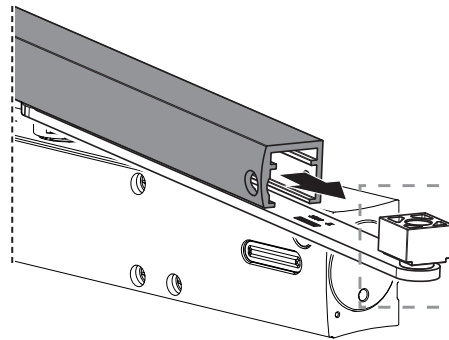
5



4 mm  
5 mm



6

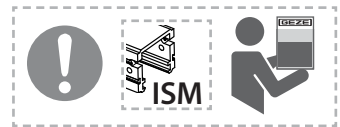
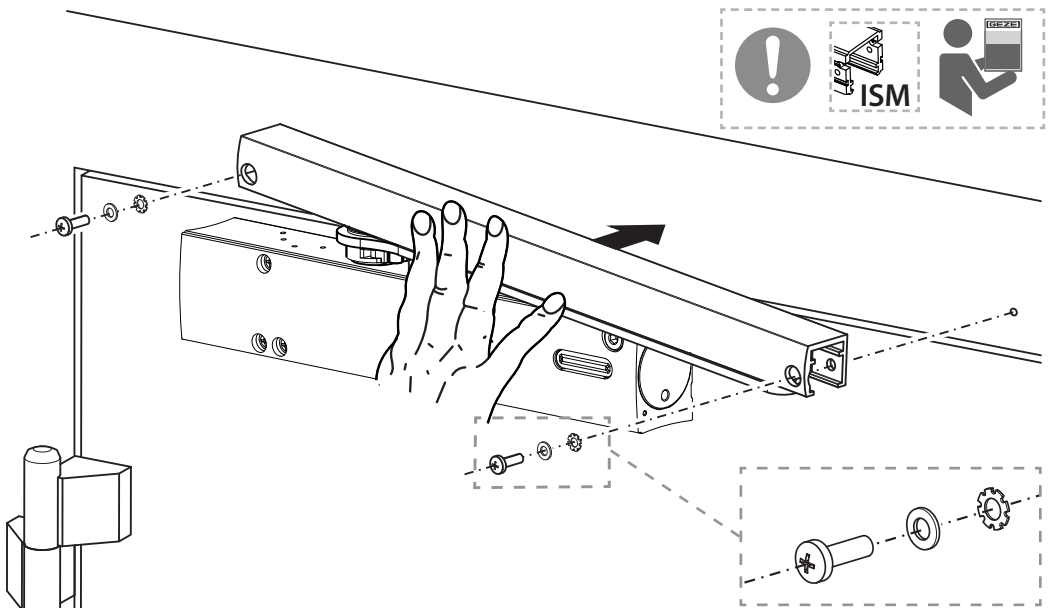


7

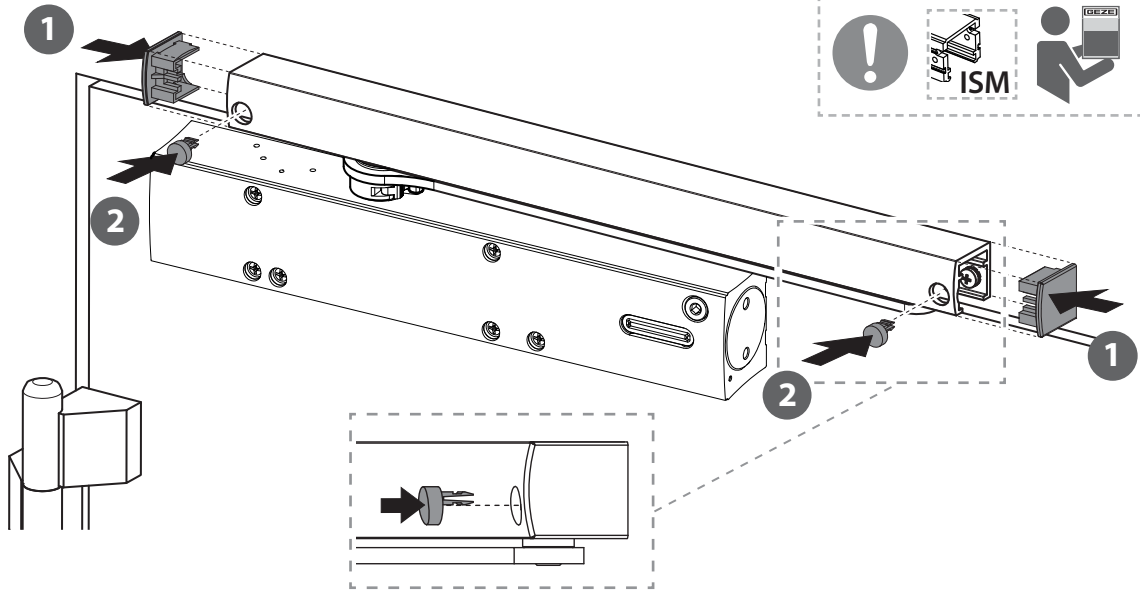


2x  
5x20

2x  
M5x16



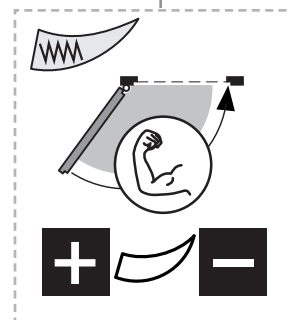
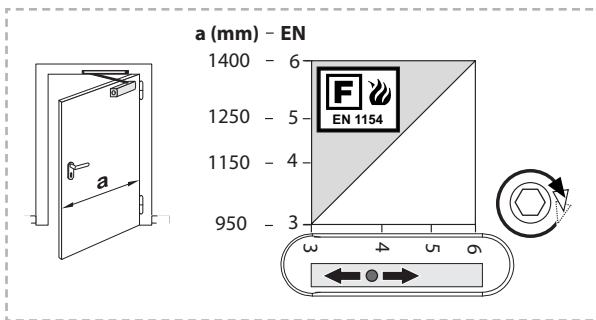
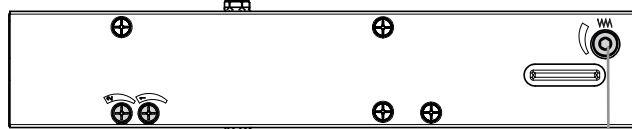
8



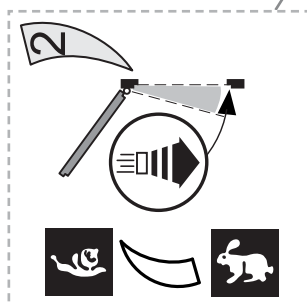
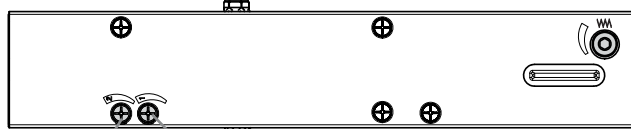
9



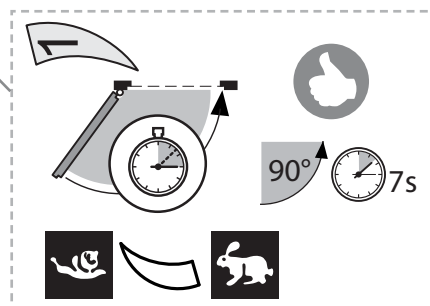
5 mm



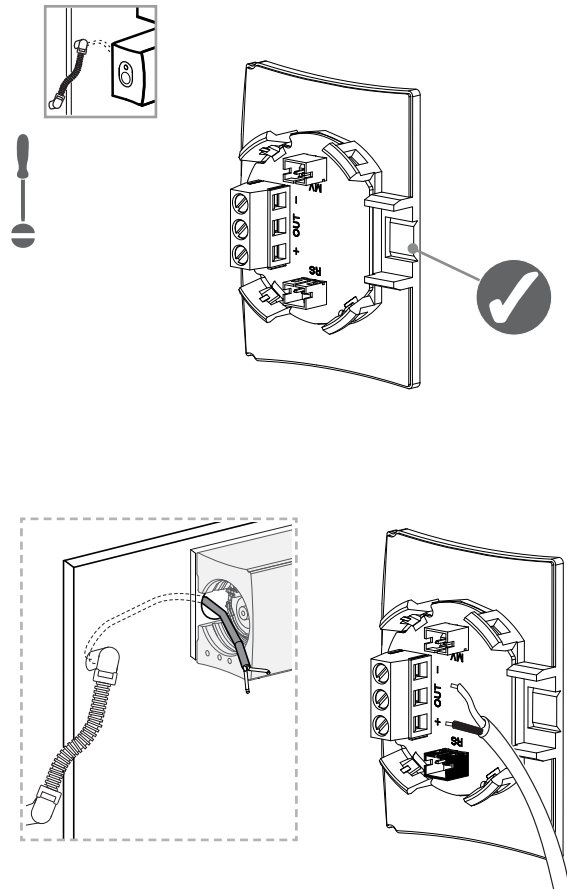
10



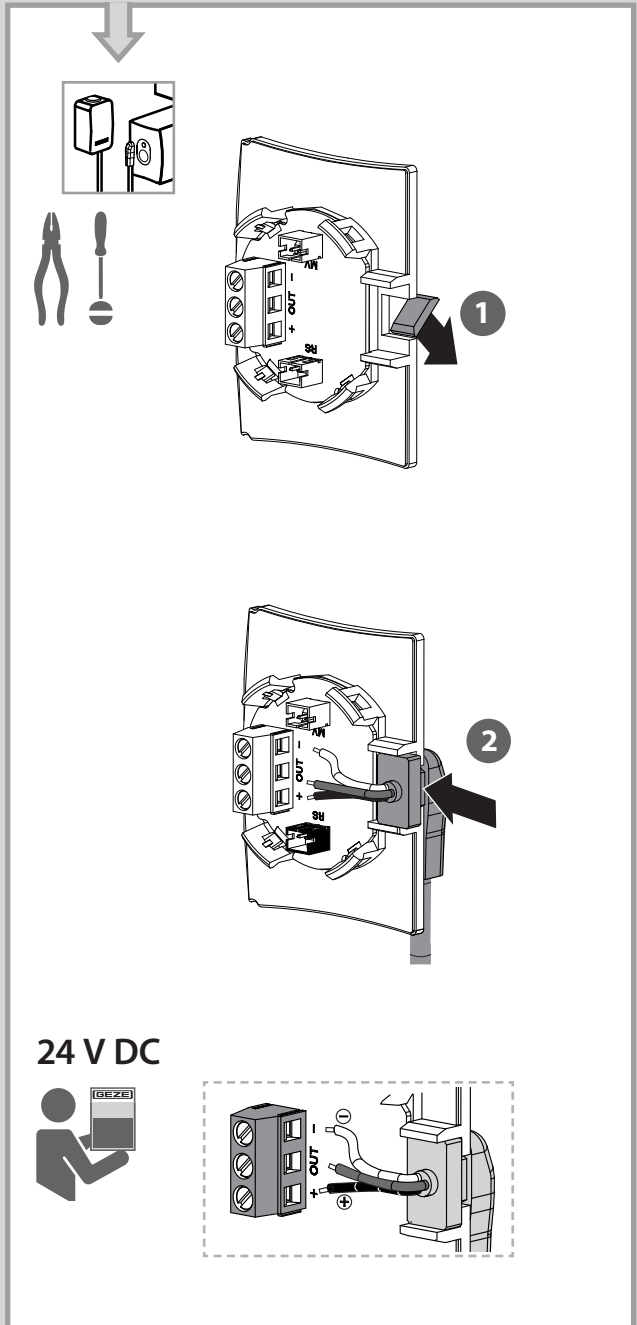
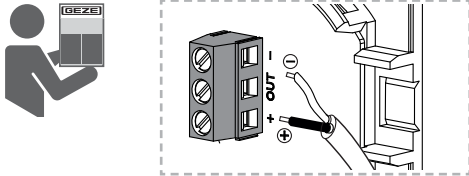
1-2 Nm



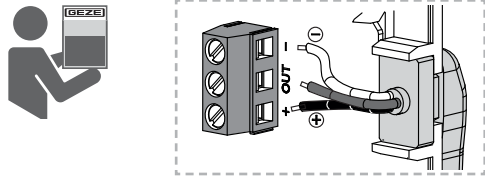
11



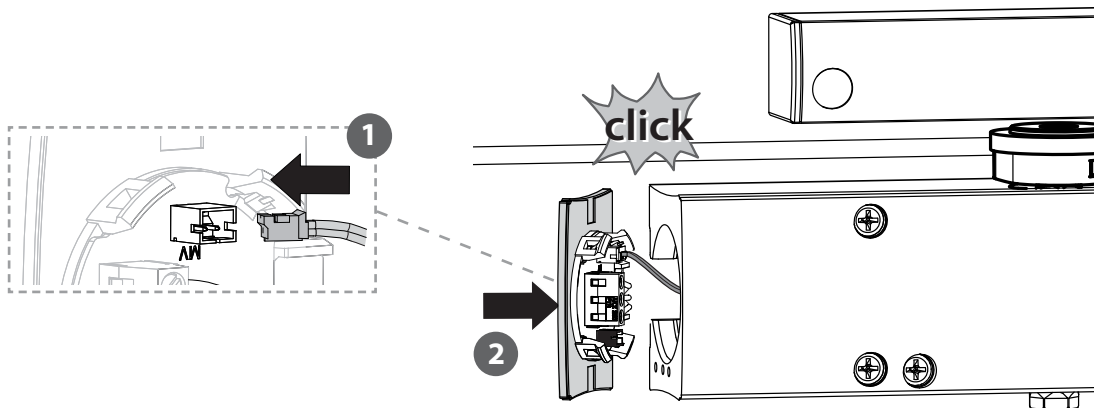
24 V DC



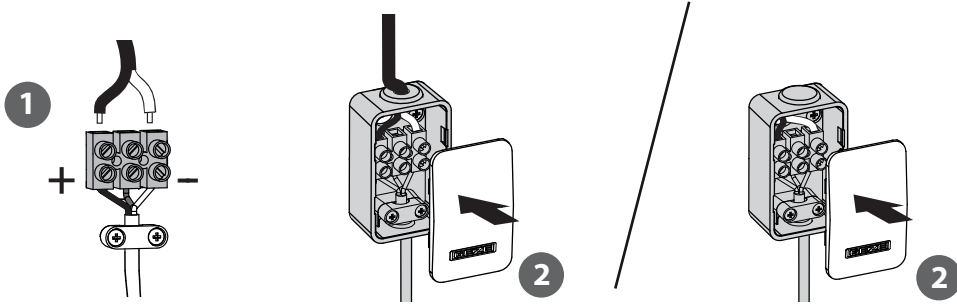
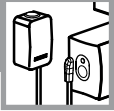
24 V DC



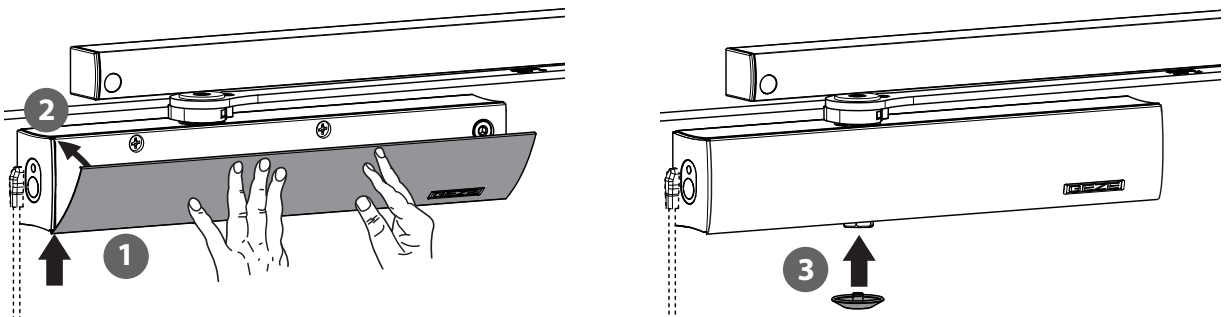
12



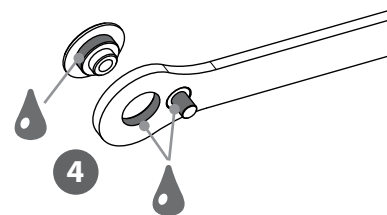
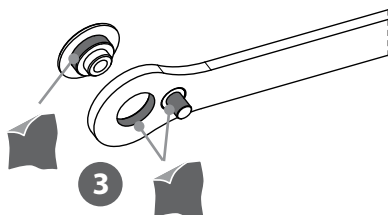
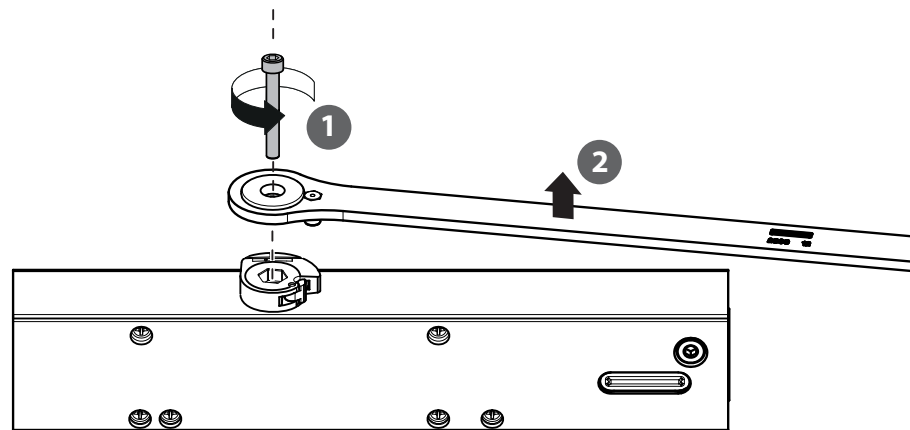
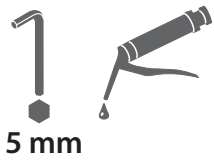
13



14

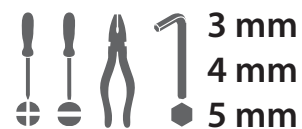
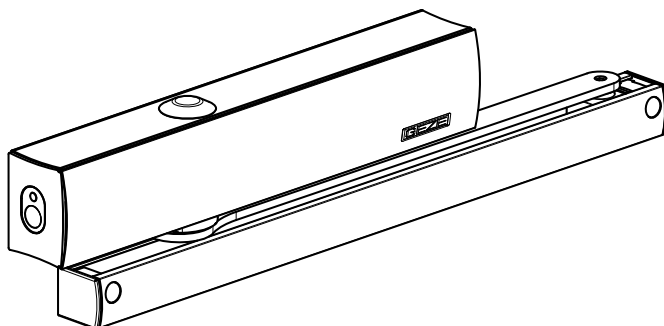


12  
10





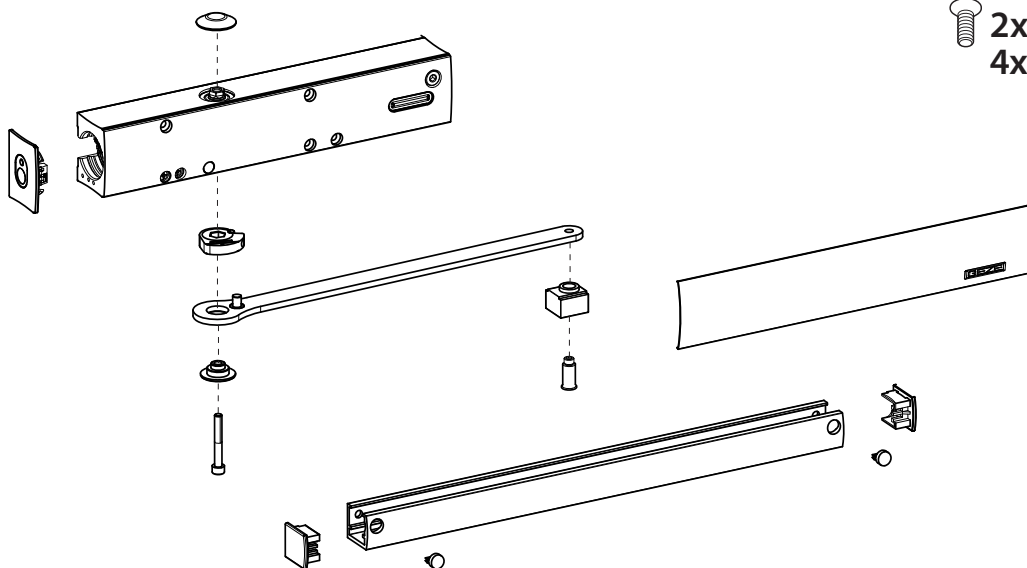




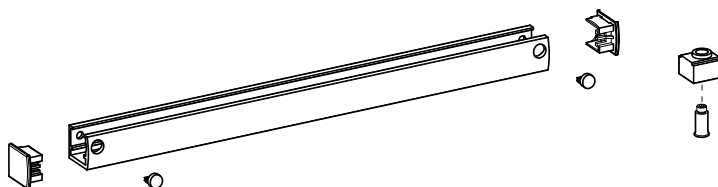
TS 5000 EFS 3-6  
TS 5000 EHY 3-6

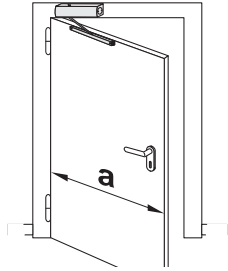
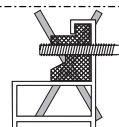
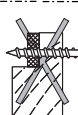
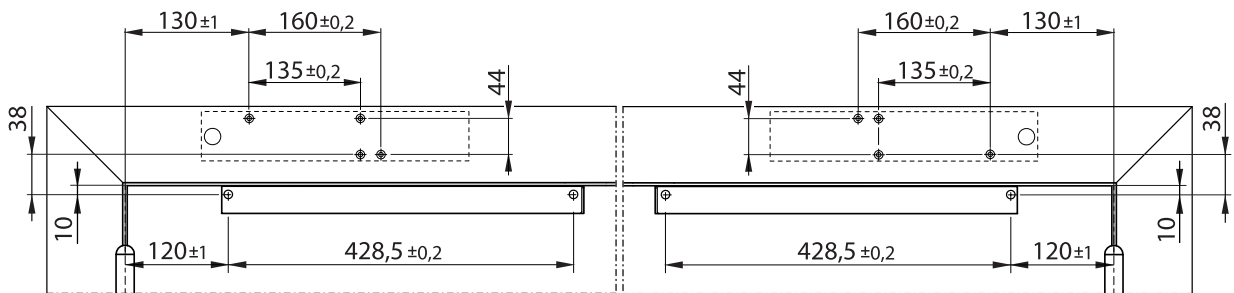
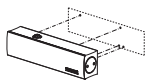
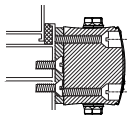
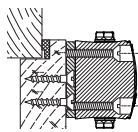
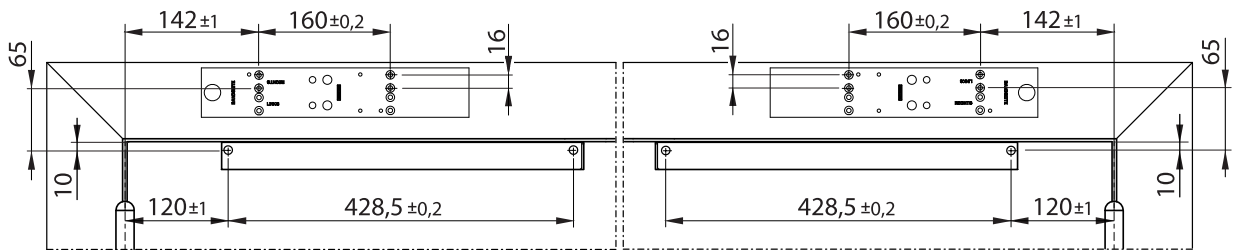
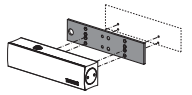
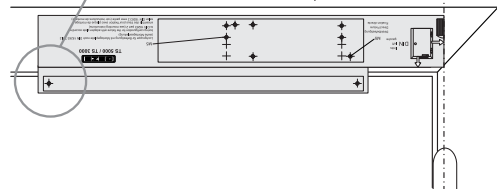
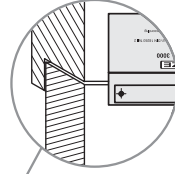
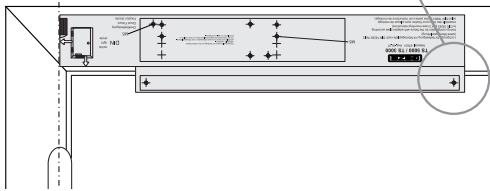
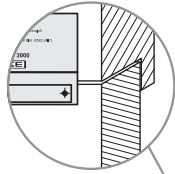
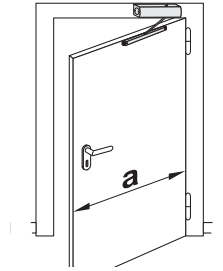
2x 5x20  
4x 5x60

2x M5x16  
4x M5x55

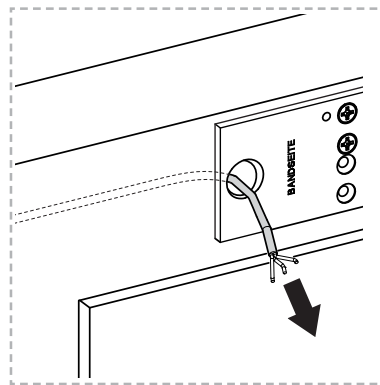
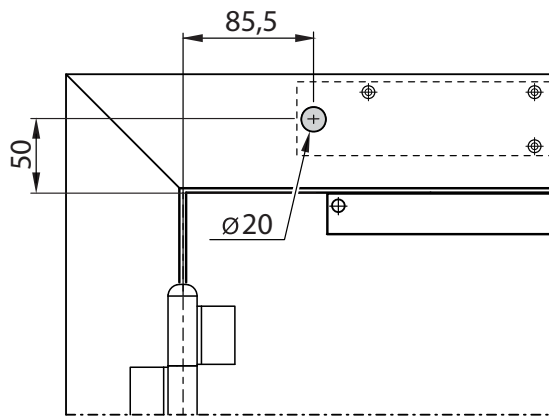


TS 5000 EHY 3-6

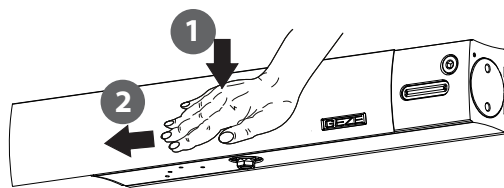


**A** $a \leq 1400 \text{ mm}$ **B** $a \leq 1400 \text{ mm}$ 

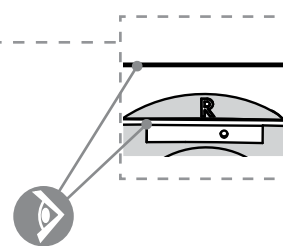
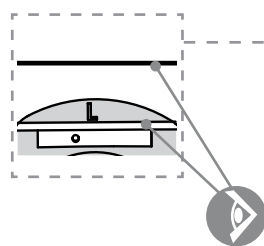
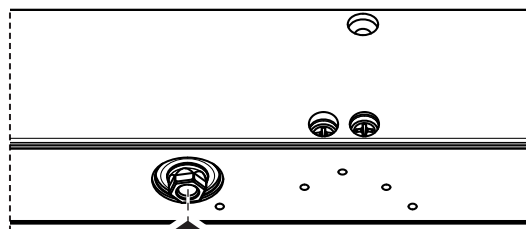
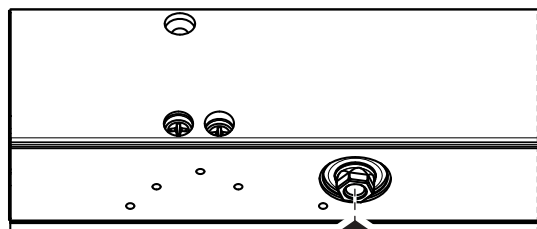
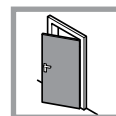
1



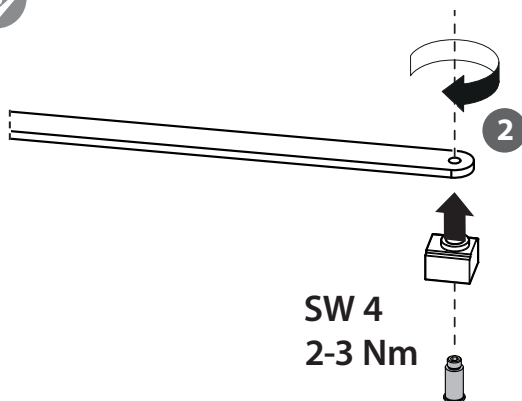
2



3



4 mm

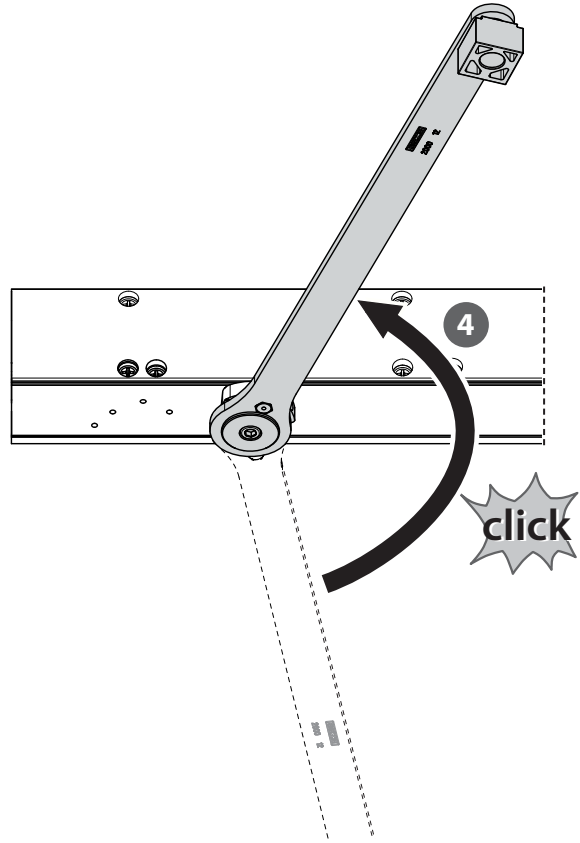
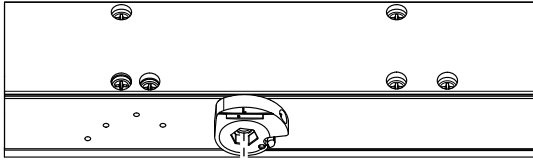


SW 4  
2-3 Nm

4



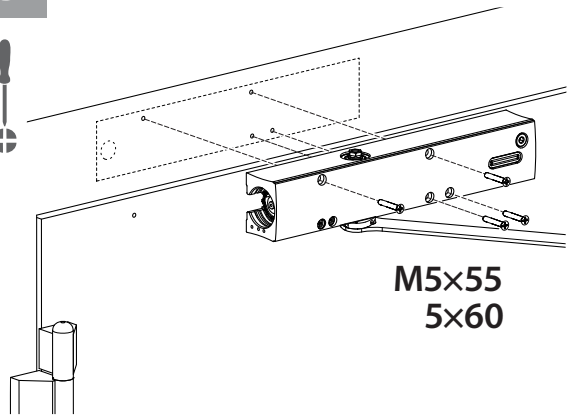
5 mm



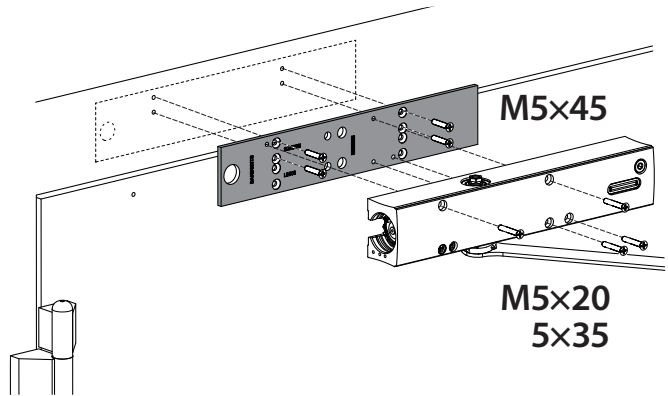
3

SW 5  
14 Nm

5



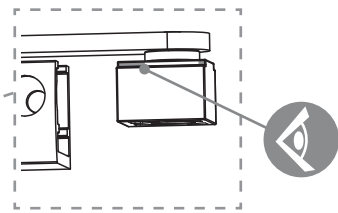
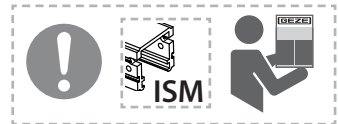
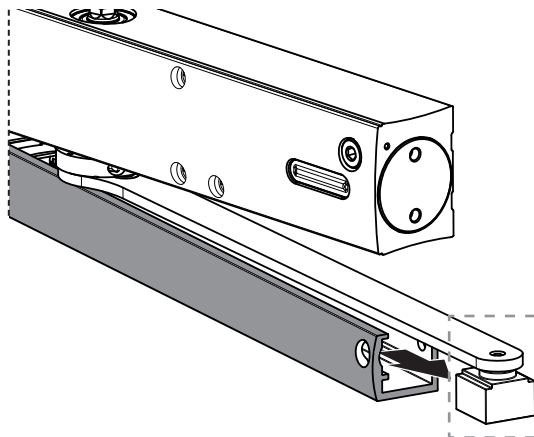
M5x55  
5x60



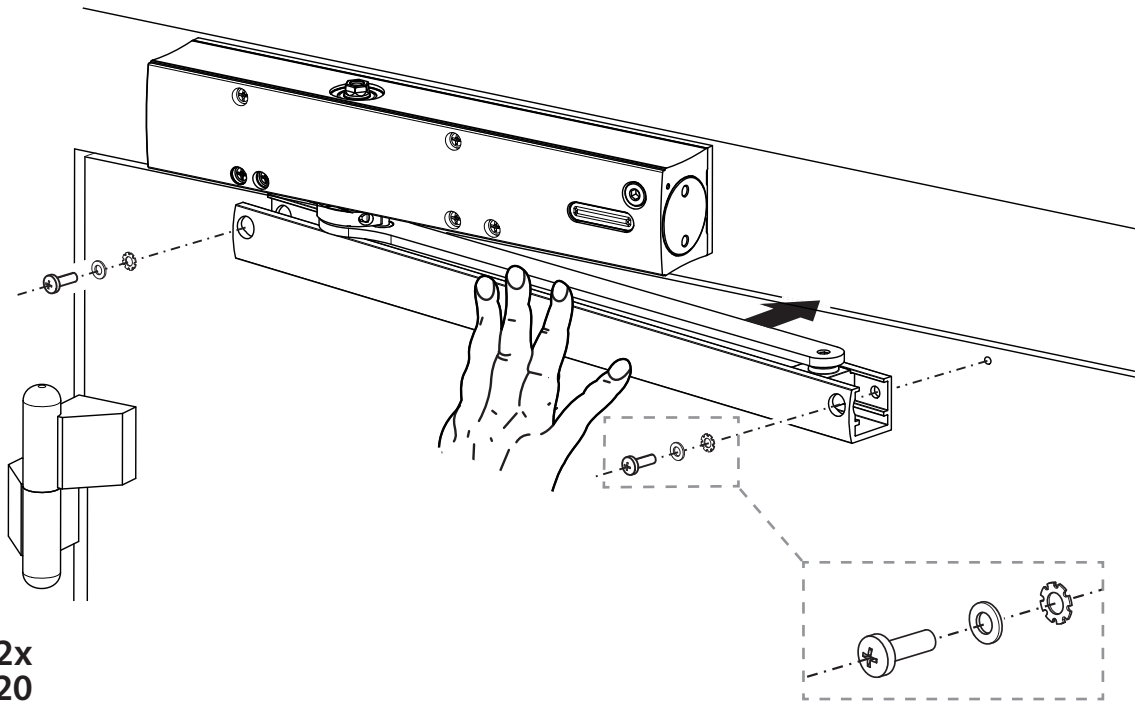
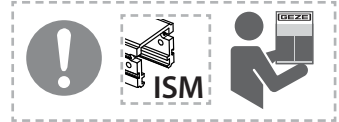
M5x45

M5x20  
5x35

6



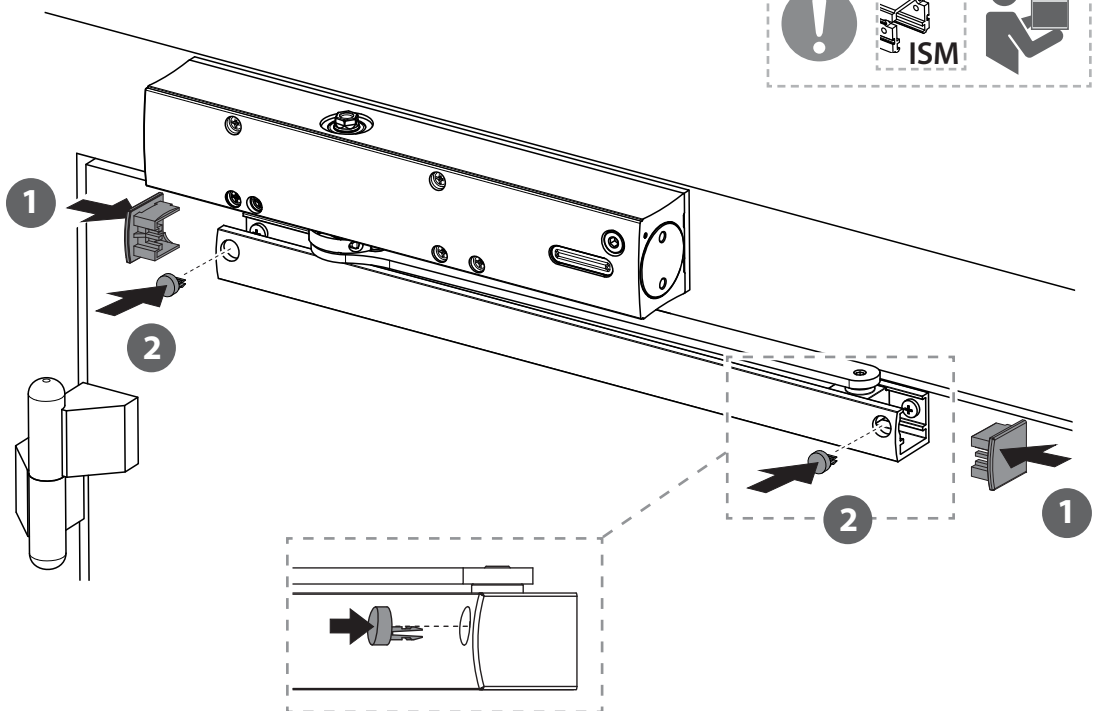
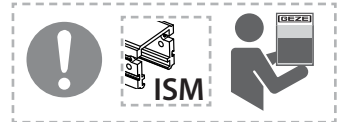
7



2x  
5x20

2x  
M5x16

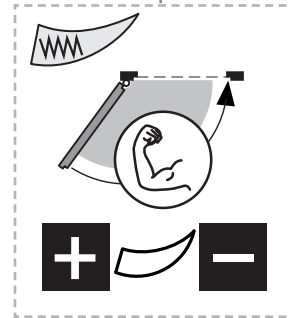
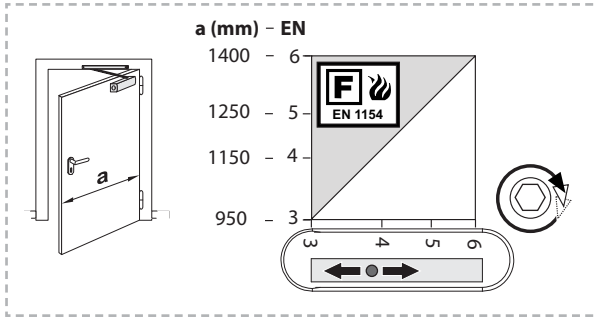
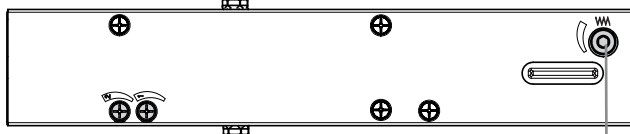
8



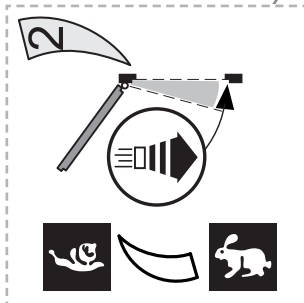
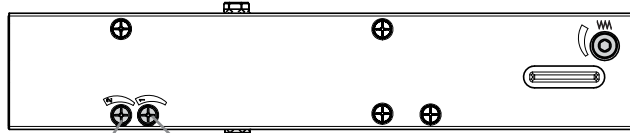
9



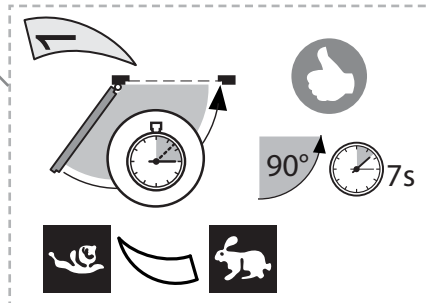
5 mm



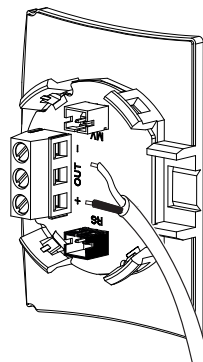
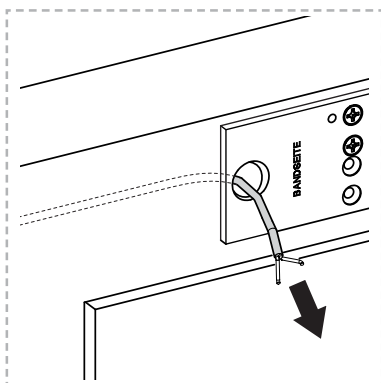
10



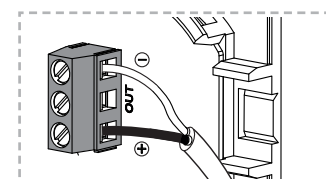
1-2 Nm



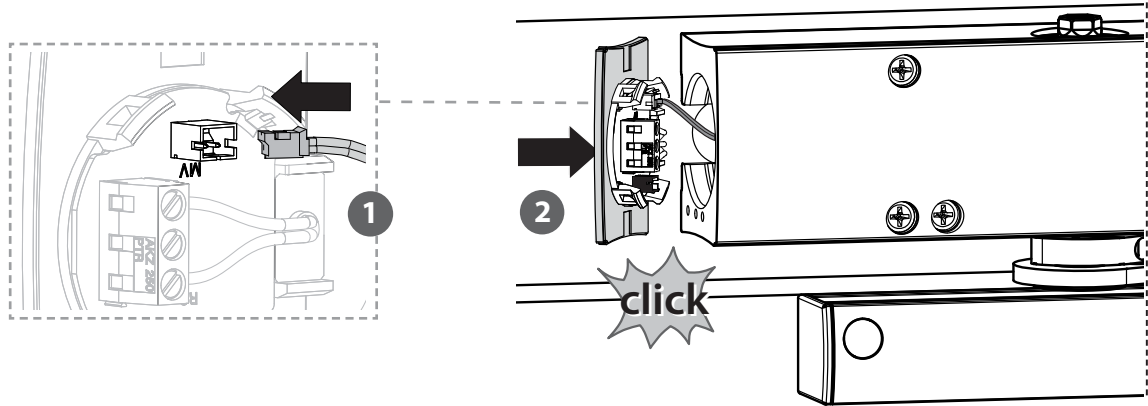
11



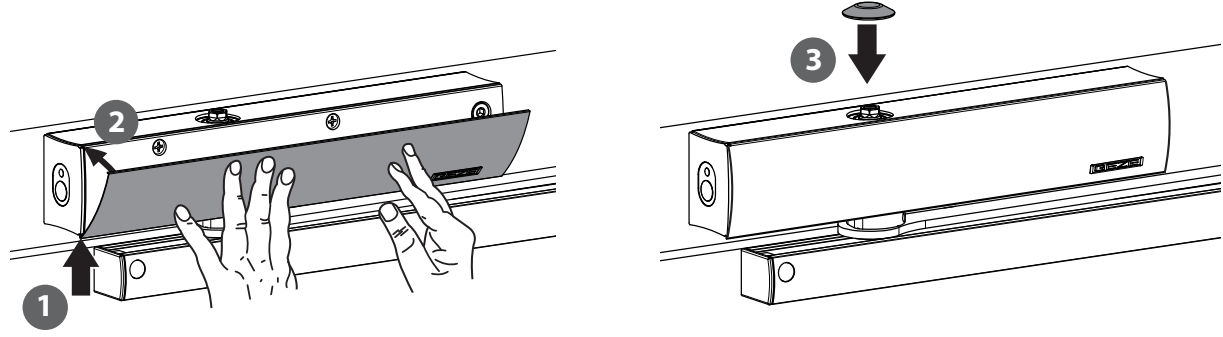
24 V DC



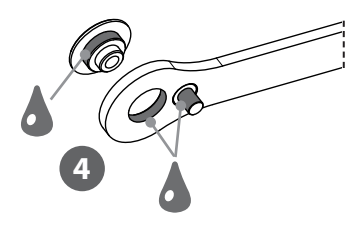
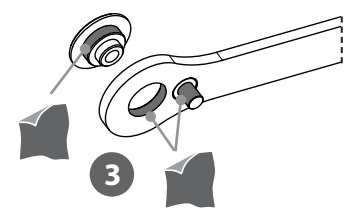
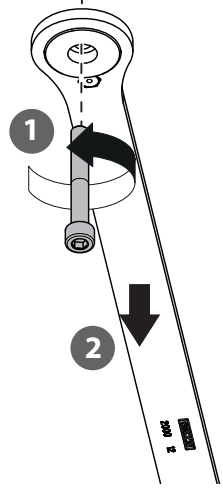
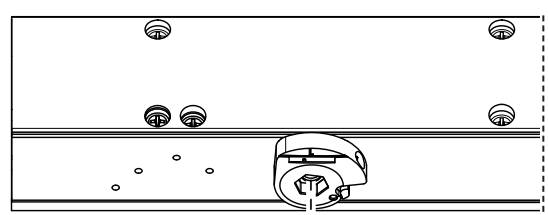
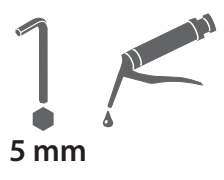
12



13



12  
10



**Germany**

GEZE Sonderkonstruktionen  
GmbH  
Planken 1  
97944 Boxberg-Schweigern  
Tel. +49 (0) 7930 9294 0  
Fax +49 (0) 7930 9294 10  
E-Mail: sk.de@geze.com

**GEZE GmbH**

Niederlassung Süd-West  
Tel. +49 (0) 7152 203 594  
E-Mail: leonberg.de@geze.com

**GEZE GmbH**

Niederlassung Süd-Ost  
Tel. +49 (0) 7152 203 6440  
E-Mail: muenchen.de@geze.com

**GEZE GmbH**

Niederlassung Ost  
Tel. +49 (0) 7152 203 6840  
E-Mail: berlin.de@geze.com

**GEZE GmbH**

Niederlassung Mitte/Luxemburg  
Tel. +49 (0) 7152 203 6888  
E-Mail: frankfurt.de@geze.com

**GEZE GmbH**

Niederlassung West  
Tel. +49 (0) 7152 203 6770  
E-Mail: duesseldorf.de@geze.com

**GEZE GmbH**

Niederlassung Nord  
Tel. +49 (0) 7152 203 6600  
E-Mail: hamburg.de@geze.com

**GEZE Service GmbH**

Tel. +49 (0) 1802 923392  
E-Mail: service-info.de@geze.com

**GEZE GmbH**

Reinhold-Vöster-Straße 21–29  
71229 Leonberg  
Germany

**Austria**

GEZE Austria  
E-Mail: austria.at@geze.com  
www.geze.at

**Baltic States**

GEZE GmbH Baltic States office  
E-Mail: office-latvia@geze.com  
www.geze.com

**Benelux**

GEZE Benelux B.V.  
E-Mail: benelux.nl@geze.com  
www.geze.be  
www.geze.nl

**Bulgaria**

GEZE Bulgaria - Trade  
E-Mail: office-bulgaria@geze.com  
www.geze.bg

**China**

GEZE Industries (Tianjin) Co., Ltd.  
E-Mail: chinasales@geze.com.cn  
www.geze.com.cn

GEZE Industries (Tianjin) Co., Ltd.  
Branch Office Shanghai  
E-Mail: chinasales@geze.com.cn  
www.geze.com.cn

GEZE Industries (Tianjin) Co., Ltd.  
Branch Office Guangzhou  
E-Mail: chinasales@geze.com.cn  
www.geze.com.cn

GEZE Industries (Tianjin) Co., Ltd.  
Branch Office Beijing  
E-Mail: chinasales@geze.com.cn  
www.geze.com.cn

**France**

GEZE France S.A.R.L.  
E-Mail: france.fr@geze.com  
www.geze.fr

**Hungary**

GEZE Hungary Kft.  
E-Mail: office-hungary@geze.com  
www.geze.hu

**Iberia**

GEZE Iberia S.R.L.  
E-Mail: info@geze.es  
www.geze.es

**India**

GEZE India Private Ltd.  
E-Mail: office-india@geze.com  
www.geze.in

**Italy**

GEZE Italia S.r.l.  
E-Mail: italia.it@geze.com  
www.geze.it

GEZE Engineering Roma S.r.l.

E-Mail: roma@geze.biz  
www.geze.it

**Poland**

GEZE Polska Sp.z o.o.  
E-Mail: geze.pl@geze.com  
www.geze.pl

**Romania**

GEZE Romania S.R.L.  
E-Mail: office-romania@geze.com  
www.geze.ro

**Russia**

OOO GEZE RUS  
E-Mail: office-russia@geze.com  
www.geze.ru

**Scandinavia – Sweden**

GEZE Scandinavia AB  
E-Mail: sverige.se@geze.com  
www.geze.se

**Scandinavia – Norway**

GEZE Scandinavia AB avd. Norge  
E-Mail: norge.se@geze.com  
www.geze.no

**Scandinavia – Denmark**

GEZE Danmark  
E-Mail: danmark.se@geze.com  
www.geze.dk

**Singapore**

GEZE (Asia Pacific) Pte, Ltd.  
E-Mail: gezesea@geze.com.sg  
www.geze.com

**South Africa**

GEZE Distributors (Pty) Ltd.  
E-Mail: info@gezesa.co.za  
www.geze.co.za

**Switzerland**

GEZE Schweiz AG  
E-Mail: schweiz.ch@geze.com  
www.geze.ch

**Turkey**

GEZE Kapı ve Pencere Sistemleri  
E-Mail: office-turkey@geze.com  
www.geze.com

**Ukraine**

LLC GEZE Ukraine  
E-Mail: office-ukraine@geze.com  
www.geze.ua

**United Arab Emirates/GCC**

GEZE Middle East  
E-Mail: gezeme@geze.com  
www.geze.ae

**United Kingdom**

GEZE UK Ltd.  
E-Mail: info.uk@geze.com  
www.geze.com



Tel.: 0049 7152 203 0  
Fax.: 0049 7152 203 310  
www.geze.com