

## GEZE PRODUCT NEWS

### TÜRTECHNIK

# GEZE Haftmagneteprogramm für Feststellanlagen



**Verfügbarkeit:** April 2014  
**Lieferzeit:** ab Lager

## Produkt-Highlights

Einheitliches Erscheinungsbild in GEZE Silber	
Teilweise mit bequemer Unterbrechertaste direkt am Magnetgehäuse (ersetzt nicht den UTA der AbZ in Deutschland)	
Einsatz für Feststellwinkel bis 180°, ideal für exaktes Feststellen	
Einsatz in rauen Umgebungen wie z. B. Industrie, Schulen, etc.	
Verdeckte Kabelführung, robustes Design	
Erweiterte Montagemöglichkeiten: Boden, Wand, Decke, Aufputz, Unterputz Universeller Einsatz Bodensockel für verschiedene Montagearten	
Integrierter Verpolschutz und Freilauf-/Funkenlöschdiode zum Schutz des Sturzmelders (Überspannungsschutz)	
DIBt-zugelassene Varianten für den Deutschen Markt – Geprüft nach EN 1155 und zugelassen für GEZE Feststellanlagen	
Internationale Varianten – Geprüft nach EN 1155 (NOT GERMANY!)	<p><i>Einheitliches GEZE Design</i></p>

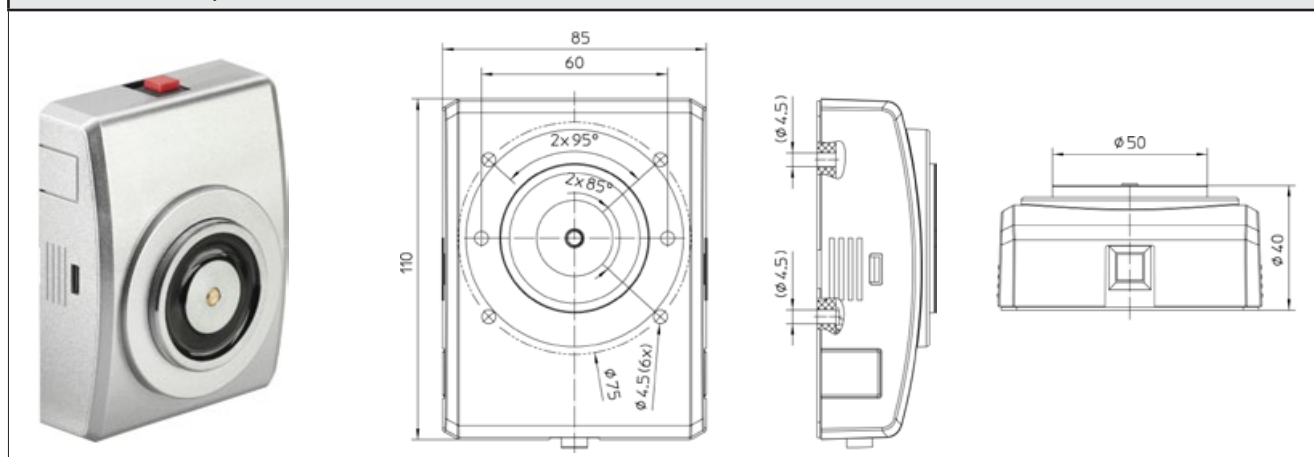
## Technische Daten

DIBt-zugelassene Varianten – Deutscher Markt	
Geprüft nach	VDE + EN 1155
Schutzart	IP 65
Größe Grundmagnet GT 50 R	50 mm
Spannung/Haftkraft	24 V – 490 N

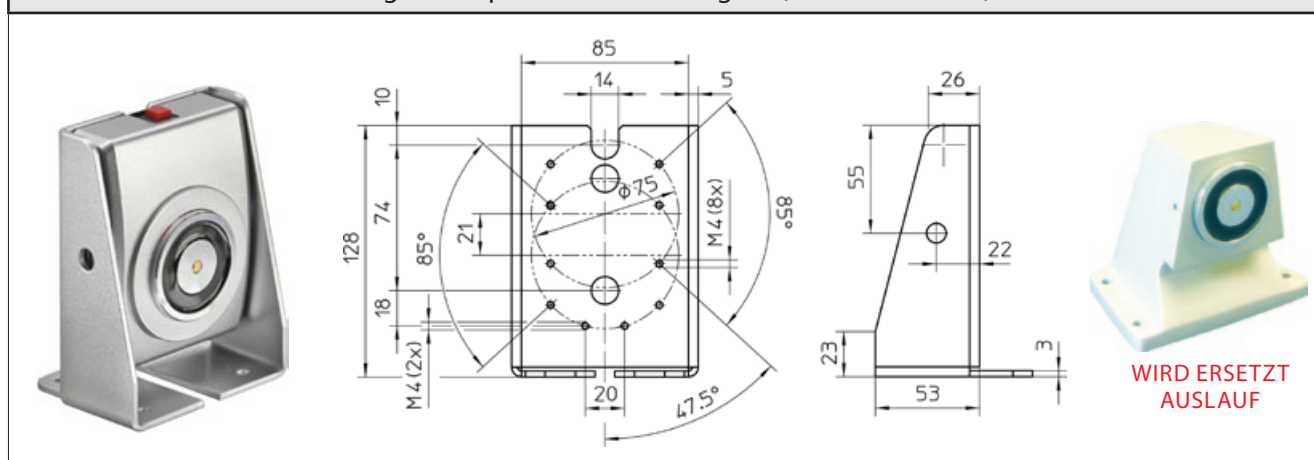
Internationale Varianten – Not Germany	
Geprüft nach	EN 1155
Schutzart	IP 54
Größe Grundmagnet GT 48 R	48 mm
Spannung/Haftkraft	48 V – 200 N (Frankreich) 24 V – 200 N (Italien/Spanien) 230 VAC – 400 N (Großbritannien)

## Produktillustrationen

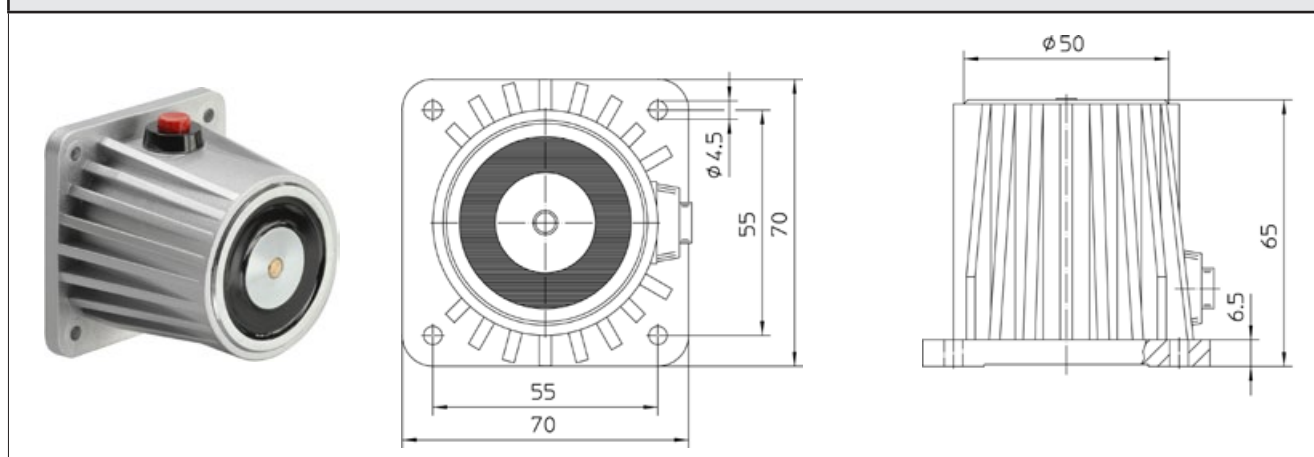
155569 – Aufputz



155574 – Sockel für Haftmagnet Aufputz Bodenhaftmagnet (155574 + 155569)

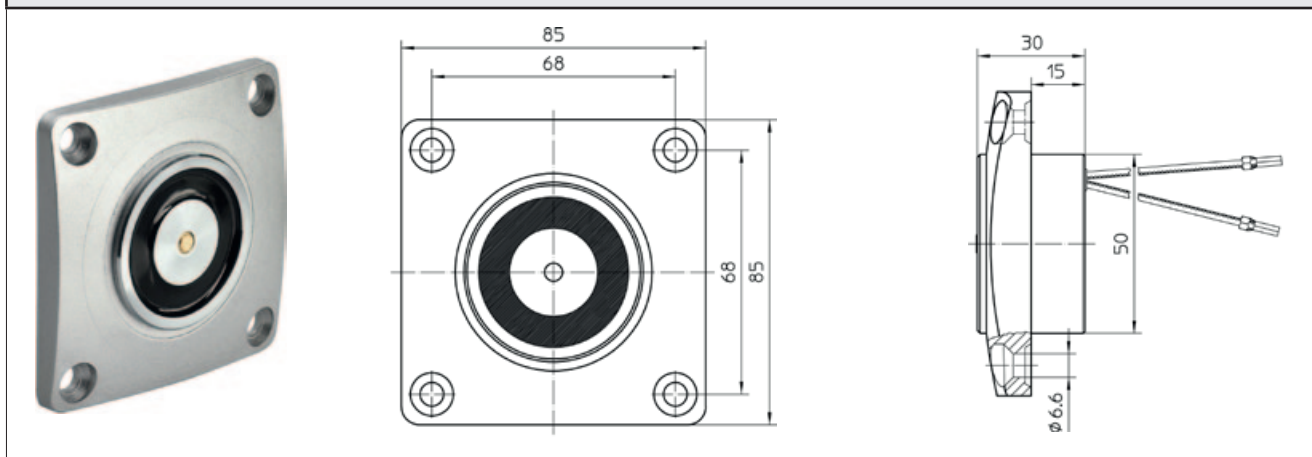


155573 – Wand

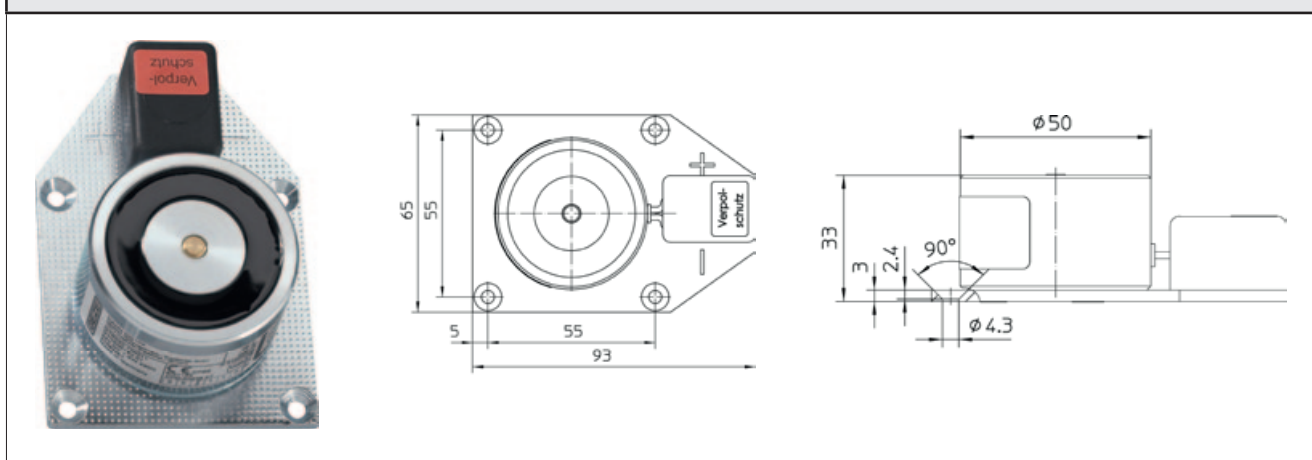


## Produktillustrationen

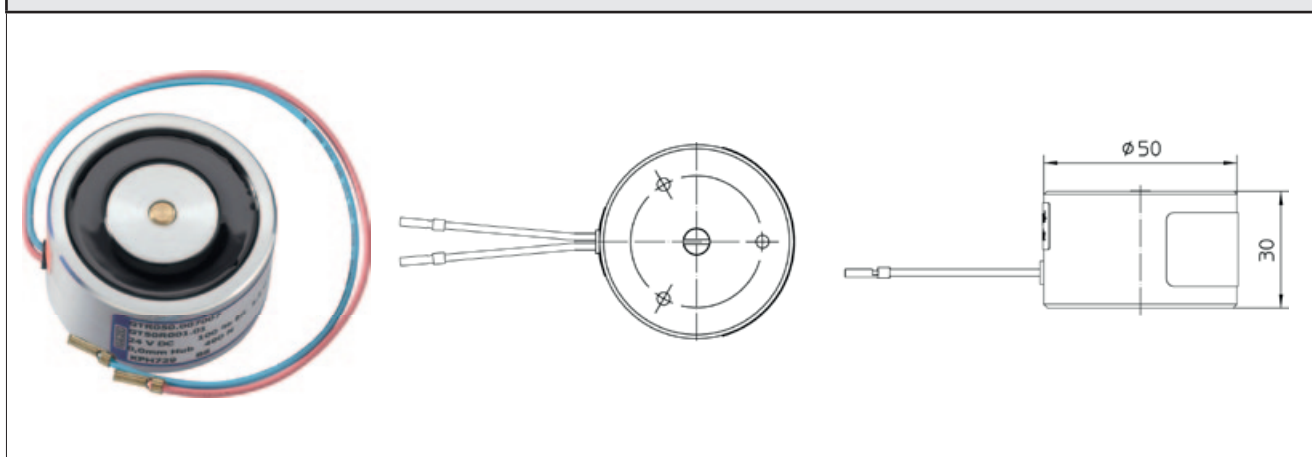
155567 – Unterputz



115829 – Wand

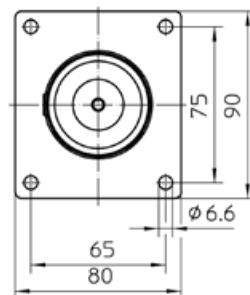
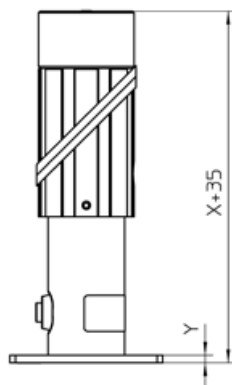


115830 – Grundmodell

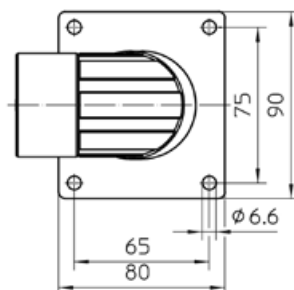
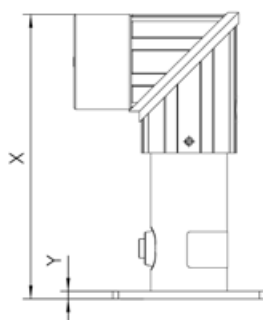


## Produktillustrationen

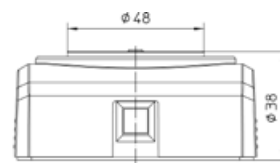
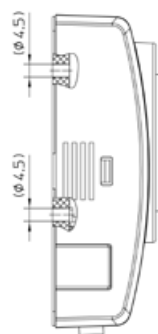
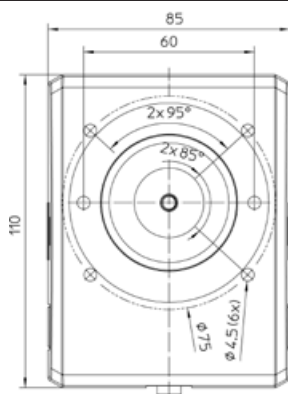
115952 / 115953 – Decke/Wand/Boden



Maß X	Maß Y	GEZE Mat.-Nr.
150	4	115952
300	4	115953

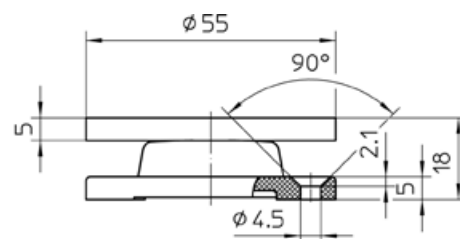
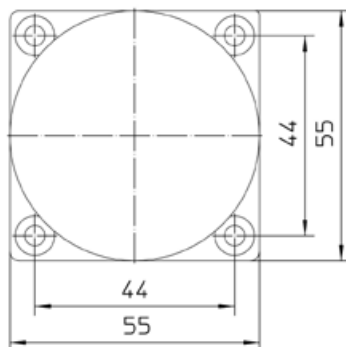
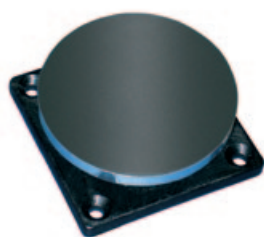


155570 - 24V DC – 200 N  
 155571 - 48V DC – 200 N  
 155572 - 230V AC – 400 N  
 (inkl. Gegenplatte Gelenk 115956)  
 NOT GERMANY

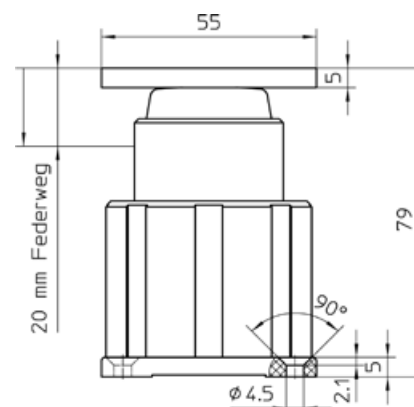
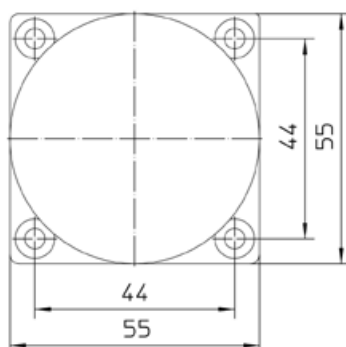


## Produktillustrationen

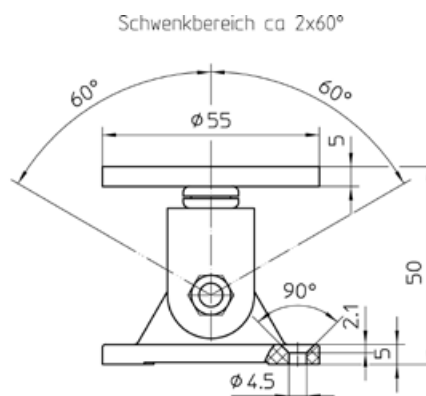
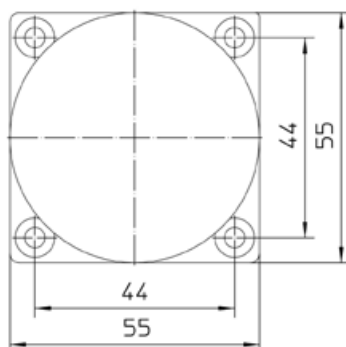
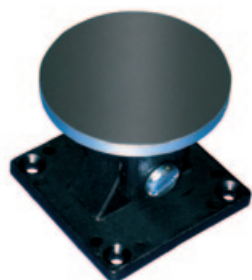
115954 – Standard



115955 – Federpuffer



115956 – Gelenk



## GEZE Türhaftmagnete

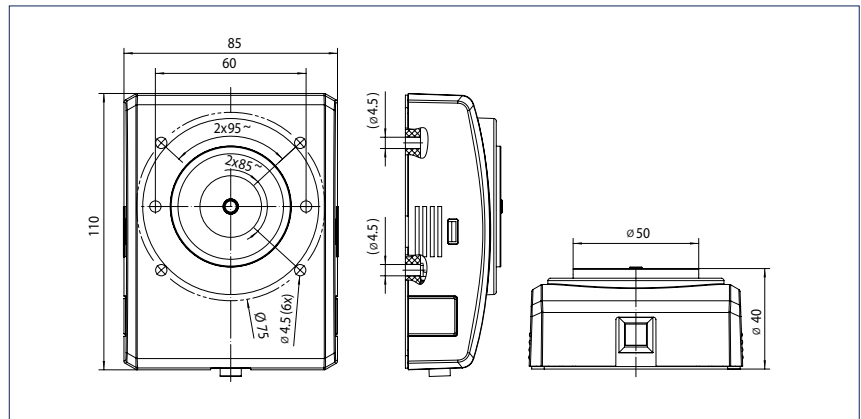
Elektrische Türhaftmagnete werden als Feststellvorrichtungen zum Offenhalten von Feuerschutztüren verwendet. Sie müssen mit einem Rauchmeldesystem gekoppelt sein, das im Brandfall den Haltestrom abschaltet. Dadurch löst sich die Tür und wird durch den Türschließer geschlossen.

Die Steuerung erfolgt über die Rauchschalterzentrale GEZE RSZ 6 oder die in den GEZE R-Gleitschienen integrierten Rauchschalter. Unabhängig davon lässt sich die Tür durch Handauslösetaster, die den Haltestrom ebenfalls abschalten, aus der Feststellung lösen.

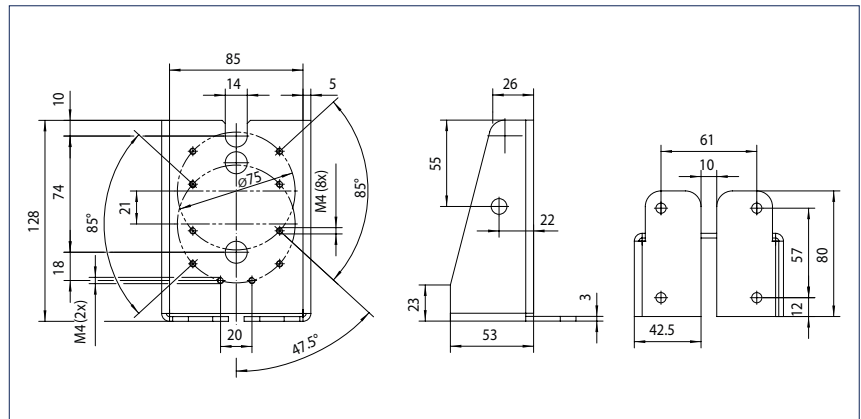
GEZE Türhaftmagnete sind in der Bauaufsichtlichen Zulassung der GEZE Feststellanlagen, z.B. FA GC 150, unter der Bezeichnung GT 50 R als Feststellvorrichtung gelistet.



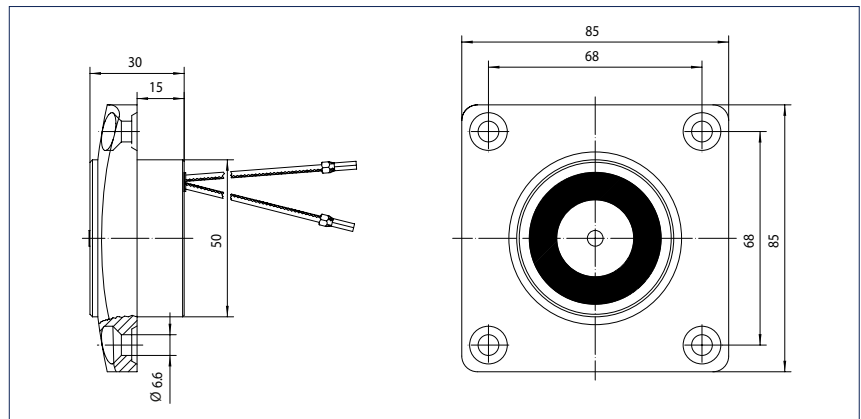
Türhaftmagnet Aufputz



Türhaftmagnet Aufputz mit Sockel

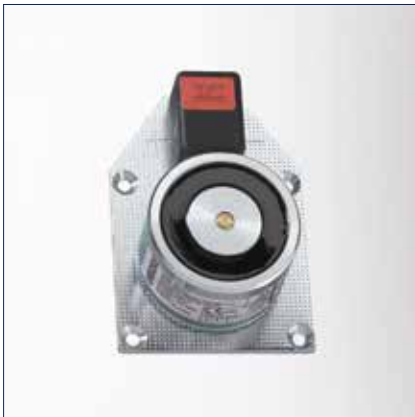
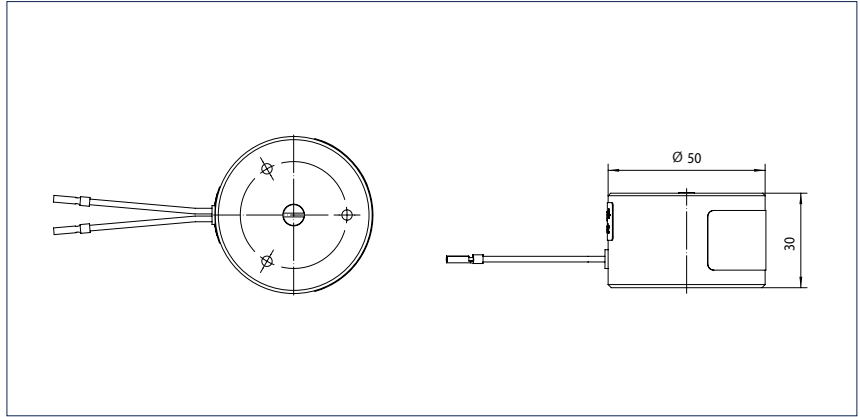


Türhaftmagnet Unterputz

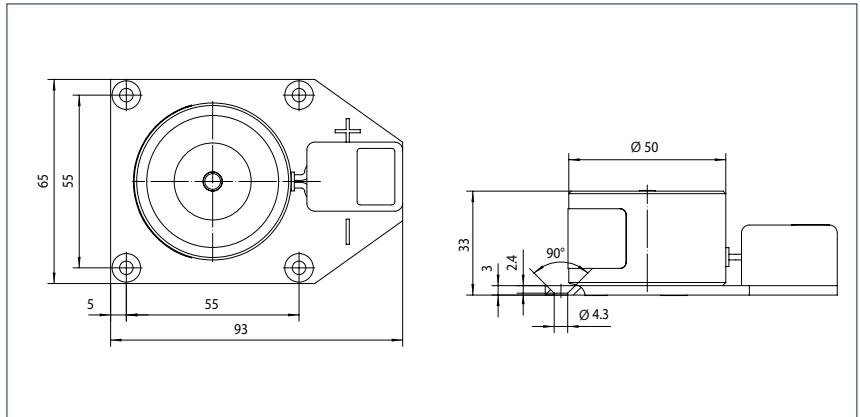




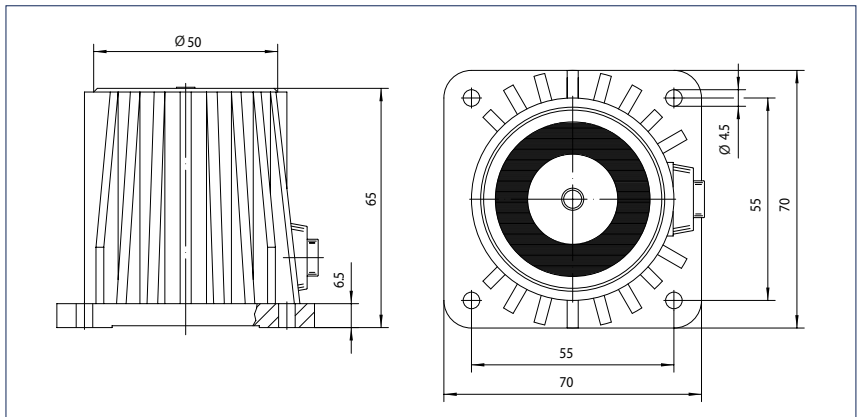
Türhaftmagnet Grundmodell



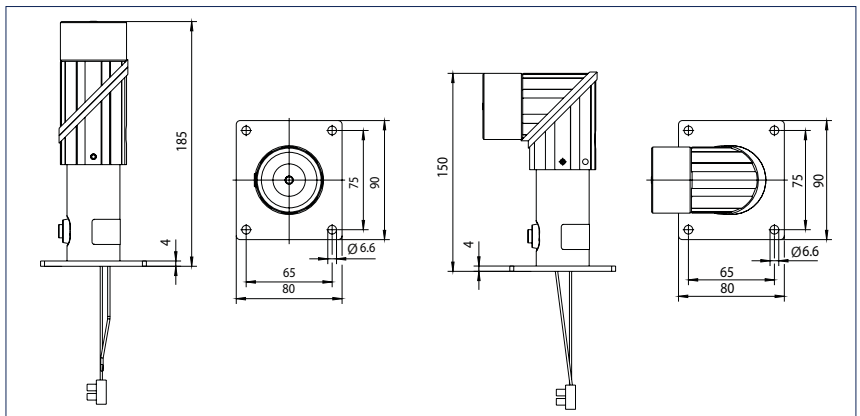
Türhaftmagnet Grundmodell mit Klemme



Türhaftmagnet Wandmontage

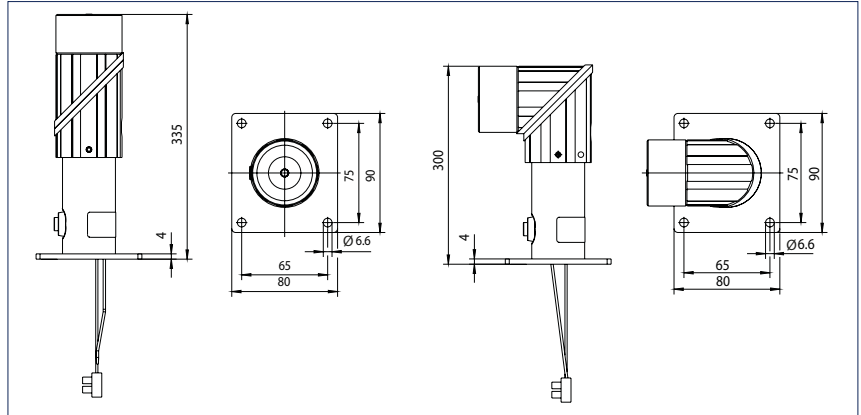


Türhaftmagnet Wand/Decke/Boden 185 mm

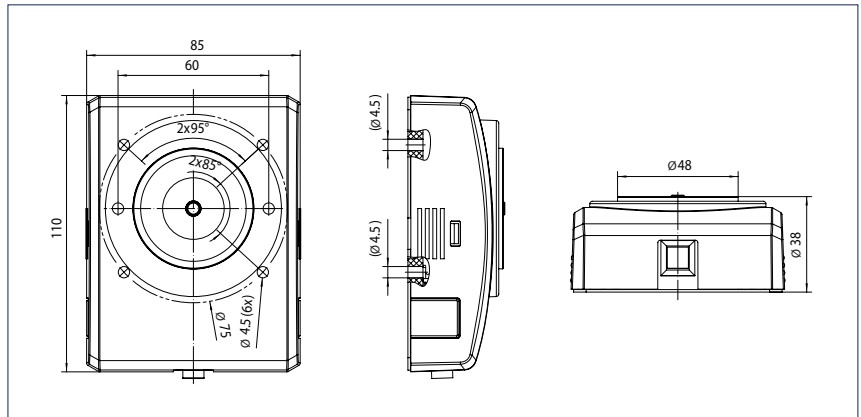




Türhaftmagnet Wand/Decke/Boden 335 mm



Türhaftmagnet inkl. Gegenplatte



Internationale Variante – Geprüft nach EN 1155, in Deutschland nicht mit GEZE Feststellanlagen bauaufsichtlich zugelassen

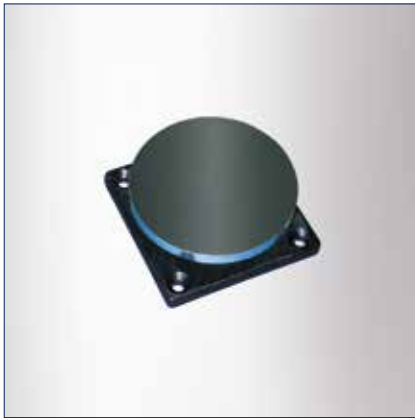
## GEZE Türhaftmagnete - Bestellinformation

Bezeichnung	Id.Nr.
GEZE Türhaftmagnet, 24 V DC - 490 N Haltekraft, zugelassen mit allen GEZE Rauchschalterzentralen Wandmontage Aufputz oder Bodenmontage mit Zubehör Sockel	155569
Sockel Bodenmontage für GEZE Haftmagnet Sockel für Haftmagnet Aufputz	155574
GEZE Türhaftmagnet, 24 V DC - 490 N Haltekraft, zugelassen mit allen GEZE Rauchschalterzentralen Wandmontage Unterputz	155567
GEZE Türhaftmagnet, 24 V DC - 490 N Haltekraft, zugelassen mit allen GEZE Rauchschalterzentralen Grundmodell, ohne Befestigungsplatte, rückseitige Verschraubung	115830
GEZE Türhaftmagnet, 24 V DC - 490 N Haltekraft, zugelassen mit allen GEZE Rauchschalterzentralen Wandmontage, mit Grundplatte	115829
GEZE Türhaftmagnet, 24 V DC - 490 N Haltekraft, zugelassen mit allen GEZE Rauchschalterzentralen Wandmontage mit Sockel 65 mm	155573
GEZE Türhaftmagnet, 24 V DC - 490 N Haltekraft, zugelassen mit allen GEZE Rauchschalterzentralen Wand- /Deckenmontage, Standrohr 185 mm, flexibel kürzbar, Magnetkopf 90° abwinkelbar	115952
GEZE Türhaftmagnet, 24 V DC - 490 N Haltekraft, zugelassen mit allen GEZE Rauchschalterzentralen Wand- /Deckenmontage, Standrohr 335 mm, flexibel kürzbar, Magnetkopf 90° abwinkelbar	115953
GEZE Türhaftmagnet, 230 V AC - 400 N Haltekraft, in Deutschland nicht mit GEZE Feststellanlagen bauaufsichtlich zugelassen Wandmontage Aufputz inkl. Haftgegenplatte mit Gelenk	155572
GEZE Türhaftmagnet, 24 V DC - 200 N Haltekraft, in Deutschland nicht mit GEZE Feststellanlagen bauaufsichtlich zugelassen Wandmontage Aufputz inkl. Haftgegenplatte mit Gelenk	155570
GEZE Türhaftmagnet, 48 V DC - 200 N Haltekraft, in Deutschland nicht mit GEZE Feststellanlagen bauaufsichtlich zugelassen Wandmontage Aufputz inkl. Haftgegenplatte mit Gelenk	155571

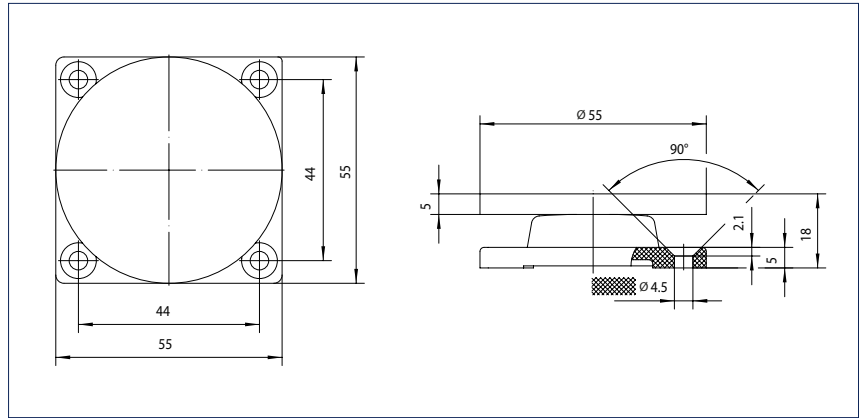


GEZE Haftgegenplatten für GEZE Haftmagnete

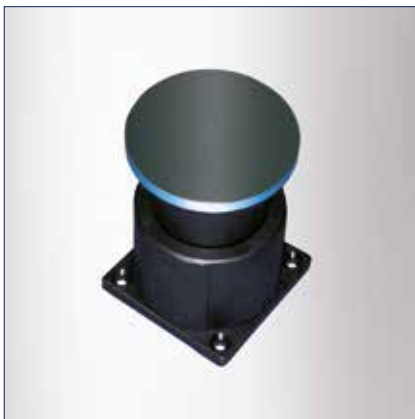
Standardausführung, Ausführung mit Federpuffer und mit einstellbarem Gelenk



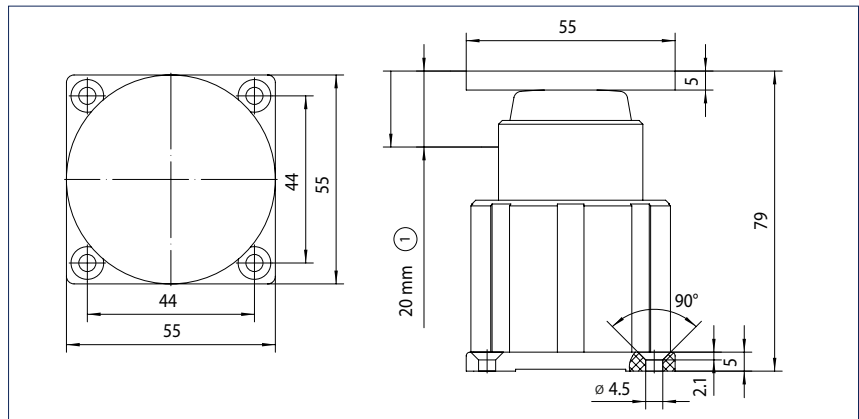
Haftgegenplatte Standard



Haftgegenplatte Standard auf Montageplatte mit Federung zur Planlage mit Haftmagnet

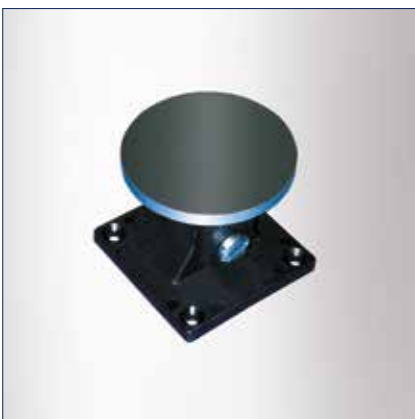


Haftgegenplatte mit Federpuffer

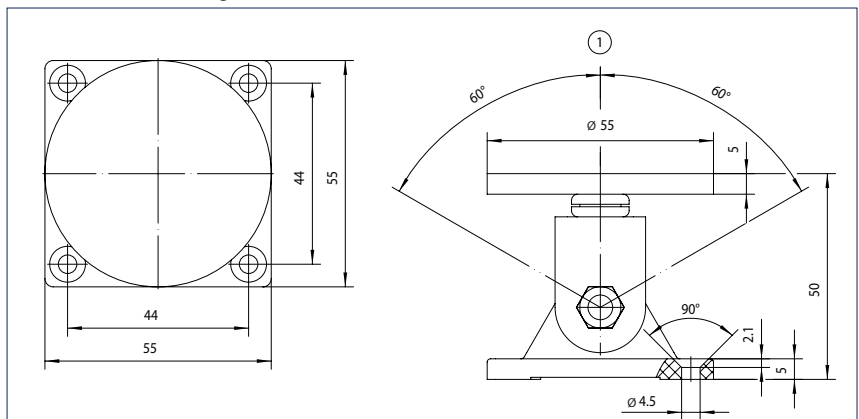


Haftgegenplatte mit Federpuffer auf Montagegehäuse mit Dämpfungsfeder für weichen federnden Anschlag für schwere Türen

1 = 20 mm Federweg



Haftgegenplatte mit Gelenk



Haftgegenplatte mit Gelenk auf Montageplatte mit zusätzlicher Justierung für extreme Winkelstellungen zwischen Tür und Haftmagnet

1 = Schwenkbereich ca. 60°

GEZE Haftgegenplatten für GEZE Haftmagnete - Bestellinformation

Bezeichnung	Id.Nr.
GEZE Haftgegenplatte für GEZE Haftmagnete Standardausführung, gummielagert	115954
GEZE Haftgegenplatte für GEZE Haftmagnete Ausführung mit Federpuffer	115955
GEZE Haftgegenplatte für GEZE Haftmagnete Ausführung mit einstellbarem Gelenk	115956