

Free-Motion® Türschließer mit Cam-Motion® Technologie und Freilauffunktion

Free-Motion® Türschließer mit Cam-Motion® Technologie und Freilauffunktion

**Produktbeschreibung**

- Free-Motion® Türschließer mit Freilauffunktion ab einem Türöffnungswinkel von 1° und höhenverstellbarer Gleitschiene
- DIBt geprüft als Feststallanlage mit verschiedenen Rauchmeldesystemen
- Geprüft nach DIN EN 1155/1154, Größe 3-6
- Geeignet für Feuer- und Rauchschutztüren
- Für Anschlagtüren bis 1400 mm Breite
- Varianten für Normal- und Kopfmontage auf der Bandseite
- Erfüllt die Anforderungen an barrierefreies Bauen (DIN 18040 und DIN SPEC 1104 / CEN TR 15894)

**Vorteile auf einen Blick**

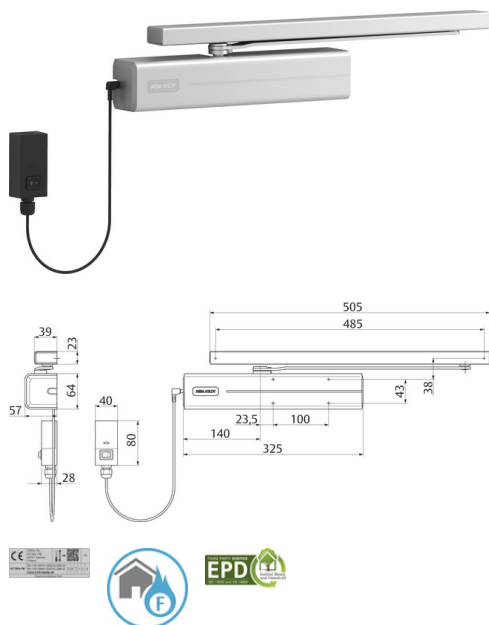
- Leichtes Begehen der Tür bereits bei der ersten Türöffnung, durch das stark abfallende Öffnungsmoment. Die aktivierte Freilauffunktion ermöglicht es, die Tür dauerhaft ohne den Öffnungswiderstand des Türschließers zu begehen
- Tür bleibt frei beweglich und wird nur im Bedarfsfall oder Stromausfall, mit dem Abschalten der Versorgungsspannung automatisch geschlossen
- Normalmontage und Kopfmontage auf der Bandseite, DIN links und DIN rechts angeschlagene Türen
- Achse bis 14 mm stufenlos höhenverstellbar
- Öffnungswinkel bis 170°
- Schließkraft stufenlos einstellbar
- Thermodynamische Ventile für konstante Geschwindigkeiten
- Wirkbereich von Endschlag justierbar
- Standardfarben: Silber EV1, weiß ähnlich RAL9016, Edelstahl-Design
- Sonderfarben auf Anfrage

**Passendes Zubehör**

- Freilauf-Gleitschiene G795Silber EV1 DCG795----DEV1-
- Montageplatte A130Für Gleitschiene G193, G195 und G795, silber EV1 DCA130----EV1-
- Öffnungsdämpfer A153Für Gleitschienen G193/G195/G795/G893 DCA153-----
- Unterbrechertaster 1317-10Mit rotem Betätigungsfeld; Beschriftung "Tür schließen"; Unterputz 1317-10-----00
- Unterbrechertaster 1316-10Mit rotem Betätigungsfeld; Beschriftung "Tür schließen"; Aufputz 1316-10-----00
- Prüfbuch D00407Rettungswegtechnik D00407
- Kennzeichnungsschild 2.1502Für Feststallanlagen; Beschriftung "Periodische Überwachung" 2.1502-00040000
- Kennzeichnungsschild 2.1502Für Feststallanlagen; Beschriftung "Abnahmeprüfung" 2.1502-00560500

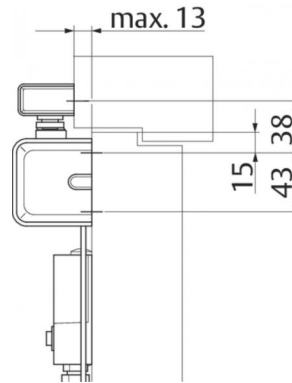
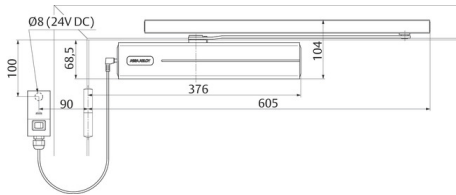
**Technische Daten**

Stromaufnahme	ca. 90 mA
Schließkraft	EN 3-6
Farbe	Silber EV1
Türbreite bis	1400 mm
Für Feuerschutztüren geeignet	Ja
DIN-Richtung	DIN links / DIN rechts
Montageart	Ja, mit Anschlussbox
Kopfmontage Bandgegenseite	Ja
Schließgeschwindigkeit	stufenlos 170°-10°
Endschlag	Stufenlos 10°-0°
Max. Türöffnungswinkel	ca. 170° - mechanisch begrenzen
Erforderliche Stromversorgung	24 V DC
Einschaltdauer	100%
Schutzart	IP 43
Geprüft nach	DIN EN 1155 / 1154
CE-Zeichen für Bauprodukte	Ja
Länge	325 mm
Höhe	64 mm
Tiefe	57 mm
Nettogewicht	3,6 kg
Artikelnummer	DC700FMB--DEV1-
EAN-Nummer	6438352048090



## Einbaudetails

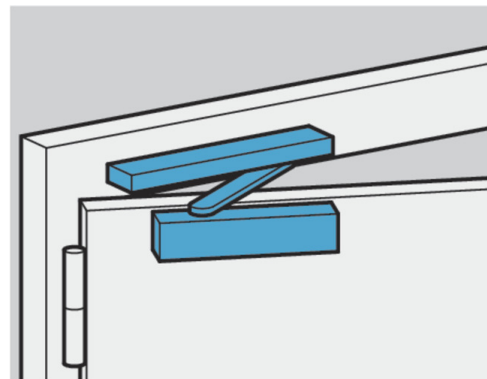
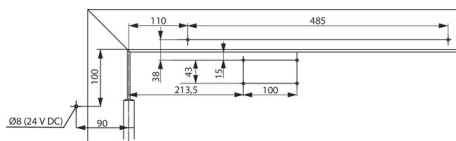
### Platzbedarf an Türen bei Normalmontage Bandseite



DIN links abgebildet

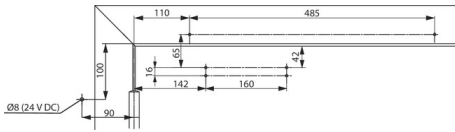
DIN rechts spiegelbildlich

### Anschlagmaße Direktbefestigung bei Normalmontage Bandseite



DIN links abgebildet

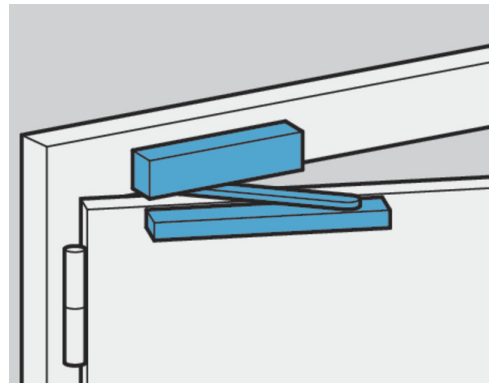
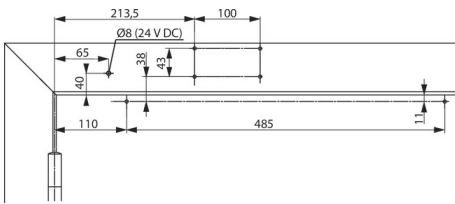
DIN rechts spiegelbildlich

**Anschlagmaße mit Montageplatte bei Normalmontage Bandseite**

Nach DIN EN 1154, Beiblatt 1 oder für Türen, bei denen die Direktbefestigung nicht möglich ist.

DIN links abgebildet

DIN rechts spiegelbildlich

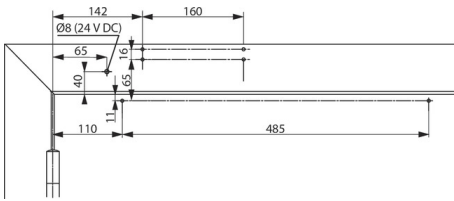
**Anschlagmaße Direktbefestigung bei Kopfmontage Bandseite**

Schließer am Türrahmen auf der Bandseite.

DIN links abgebildet

DIN rechts spiegelbildlich

## Anschlagmaße mit Montageplatte bei Kopfmontage Bandseite

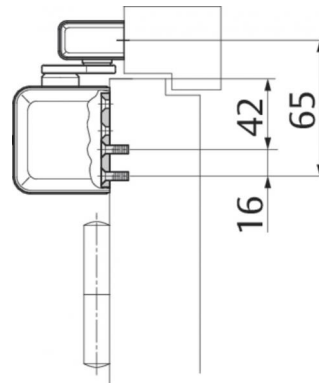
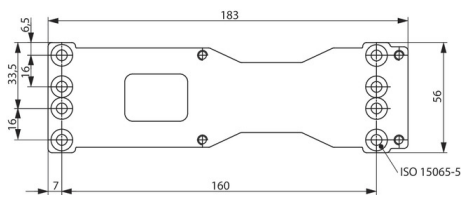


Schließer am Türrahmen auf der Bandseite. Für Türen, bei denen eine Direktbefestigung nicht möglich ist.

DIN links abgebildet

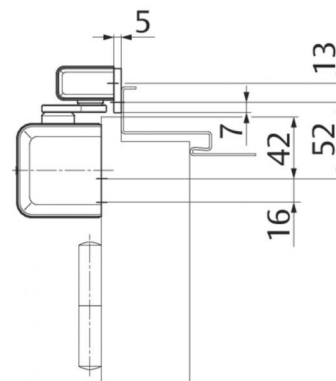
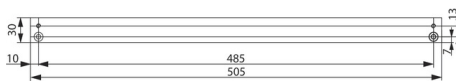
DIN rechts spiegelbildlich

## Montageplatte A120



Zur Befestigung auf Bohrbild DIN EN 1154 Beiblatt 1 und zur universellen Verwendung

## Montageplatte A130



Für Gleitschiene G193, G195 und G795.

## Öffnungsdämpfer A153

Öffnungsdämpfung zum mechanischen Schutz von Gleitschiene und Schließkörper, sowie angrenzender Wände.  
Einfache Montage in der Gleitschiene.  
Öffnungsdämpfung bis zu einem Öffnungswinkel von max. 130°, ersetzt jedoch nicht den Türstopper.

## Handauslösetaster uP 1317-10

Unterputz-Unterbrechertaster mit roter Bestätigungswippe und Aufdruck „Tür schließen“. Zur Steuerung von Ruhestromelementen (Ruhestromtüröffner, Haftmagneten, etc.) sowie als Handauslösetaster/Handsteuerung von Feststellanlagen. Schaltelement Wechselkontakt.

## Handauslösetaster aP 1316-10

Aufputz-Unterbrechertaster mit roter Bestätigungswippe und Aufdruck „Tür schließen“. Zur Steuerung von Ruhestromelementen (Ruhestromtüröffner, Haftmagneten, etc.) sowie als Handauslösetaster/Handsteuerung von Feststellanlagen. Schaltelement Wechselkontakt.

## Hinweis

Gemäß den Allgemeinen bauaufsichtlichen Zulassungen des DIBt ist bei Feststellanlagen mit Freilauftürschließern ein Handauslösetaster in Deutschland zwingend erforderlich.