

Türschließer mit Cam-Motion® Technologie und Gleitschiene

Türschließer mit Cam-Motion® Technologie und Gleitschiene

Produktbeschreibung

- Türschließer mit Cam-Motion® Technologie und höhenverstellbare Gleitschiene G195 oder Standardgleitschiene G193
- Erfüllt die Anforderungen an barrierefreies Bauen (DIN 18040 und DIN SPEC 1104 / CEN TR 15894)
- Geprüft nach DIN EN 1154, Größe 3-6
- Geeignet für Feuer- und Rauchschutztüren
- Für Anschlagtüren bis 1400 mm Breite
- Für 4 Montagearten verwendbar: Band- und Bandgegenseite in Normal- und Kopfmontage

Vorteile auf einen Blick

- In Verbindung mit der integrierbaren, unsichtbarer Montageplatte, geeignet für Feuer- und Rauchschutztüren
- Für DIN links und DIN rechts angeschlagene Türen
- Achse bis 14 mm stufenlos höhenverstellbar
- Schließgeschwindigkeit, Endschlag, Öffnungsämpfung stufenlos von vorne einstellbar
- Thermodynamische Ventile für konstante Geschwindigkeiten
- Schließkraft stufenlos einstellbar
- Öffnungswinkel bis 160°
- Wirkungsbereich von Öffnungsämpfung und Endschlag justierbar
- Großer Anwendungsbereich
- Standardfarben: silber EV1, weiß ähnlich RAL9016, braun ähnlich RAL8014, schwarz ähnlich RAL9005, Edelstahl
- Sonderfarben auf Anfrage

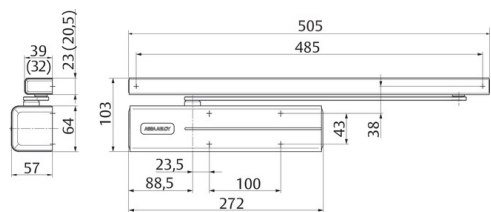
Passendes Zubehör

- Gleitschiene G193Silber EV1 DCG193-----EV1-
- Gleitschiene G195Silber EV1 DCG195----DEV1-
- Montageplatte A120Für Türschließer-Modell DC200/DC300/DC500/DC700, verzinkt DCA120-----40
- Montageplatte A130Für Gleitschiene G193, G195 und G795, silber EV1 DCA130-----EV1-
- Sturzfutterwinkel A104Für Gleitschiene G193, silber EV1 DCA104-----EV1-
- Glasklemmschuh A166Für DC500/DC700, silber EV1 DCA166-----EV1-
- Rastfeststelleinheit A152Für Gleitschienen G193/G195/G893 DCA152-----
- Öffnungsämpfer A153Für Gleitschienen G193/G195/G795/G893 DCA153-----
- Montageplatte A136Bandgegenseite, für Gleitschiene G193 und G195, 40 mm, Silber EV1 DCA136-----EV1-
- Kennzeichnungs-Schild 2.1502Für Feststellanlagen; Beschriftung "Periodische Überwachung" 2.1502-00040000
- Kennzeichnungs-Schild 2.1502Für Feststellanlagen; Beschriftung "Abnahmeprüfung" 2.1502-00560500
- Prüfbuch D00407Rettungswegtechnik D00407

Technische Daten

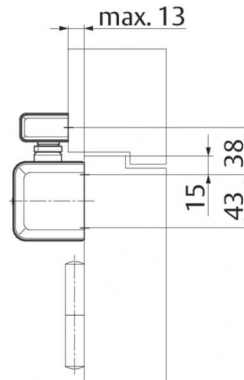
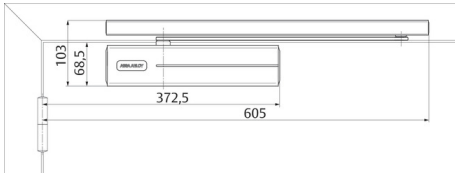
Schließkraft	EN 3-6
Türbreite bis	1400 mm
Für Feuerschutztüren geeignet	Ja
DIN-Richtung	DIN links / DIN rechts
Montageart	Normal- und Kopfmontage
Schließgeschwindigkeit	stufenlos 170°-10°
Endschlag	Stufenlos 10°-0°
Öffnungsämpfung	Stufenlos ab 75°
Max. Türöffnungswinkel Bandseite	ca. 160°
Max. Türöffnungswinkel Bandgegenseite	Ca. 120°
Schließverzögerung	Nein
Geprüft nach	EN 1154
CE-Zeichen für Bauprodukte	Ja
Länge	272 mm
Höhe	64 mm
Tiefe	57 mm
Farbe	Silber EV1
Nettogewicht	2,7 kg

Artikelnummer	DC700-----DEV1-
EAN-Nummer	6438352047765



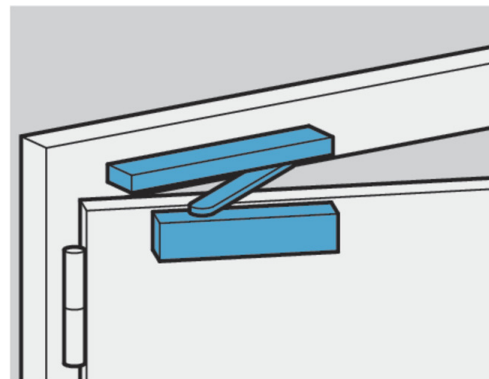
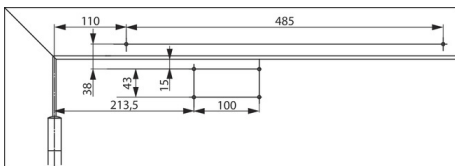
Einbaudetails

Platzbedarf an Türen bei Normalmontage Bandseite

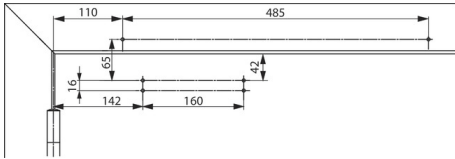


DIN links abgebildet
DIN rechts spiegelbildlich

Anschlagmaße Direktbefestigung bei Normalmontage Bandseite



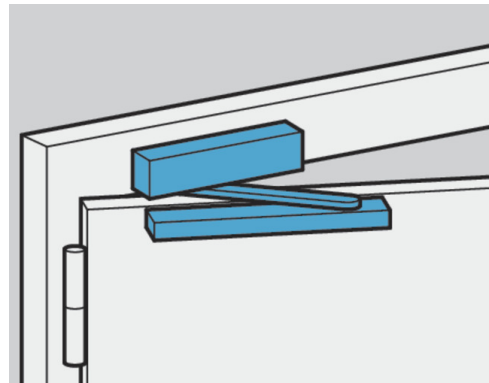
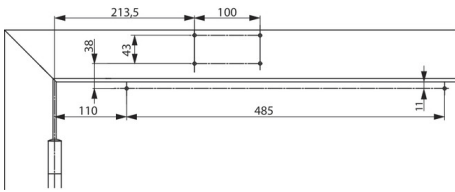
DIN links abgebildet
DIN rechts spiegelbildlich

Anschlagmaße mit Montageplatte bei Normalmontage Bandseite

Nach DIN EN 1154, Beiblatt 1 oder für Türen, bei denen die Direktbefestigung nicht möglich ist.

DIN links abgebildet

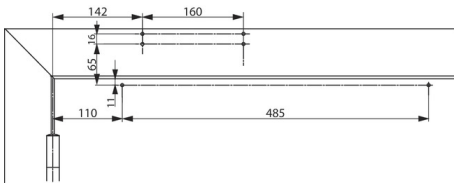
DIN rechts spiegelbildlich

Anschlagmaße Direktbefestigung bei Kopfmontage Bandseite

Schließer am Türrahmen auf der Bandseite.

DIN links abgebildet

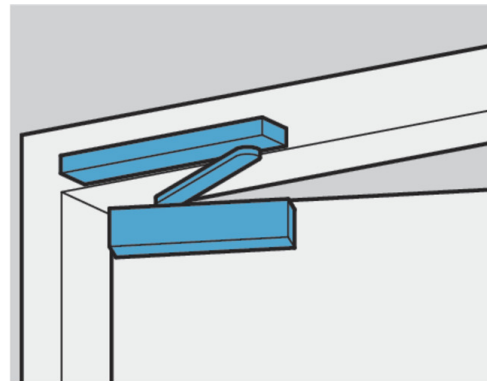
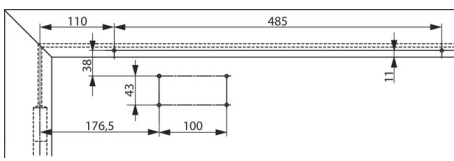
DIN rechts spiegelbildlich

Anschlagmaße mit Montageplatte bei Kopfmontage Bandseite

Schließer am Türrahmen auf der Bandseite. Für Türen, bei denen eine Direktbefestigung nicht möglich ist.

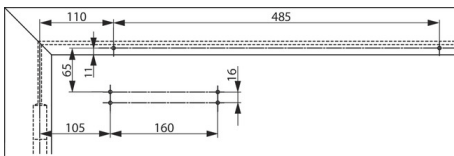
DIN links abgebildet

DIN rechts spiegelbildlich

Anschlagmaße Direktbefestigung bei Normalmontage Bandgegenseite

DIN rechts abgebildet

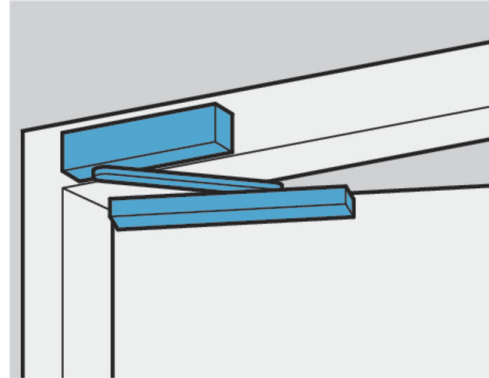
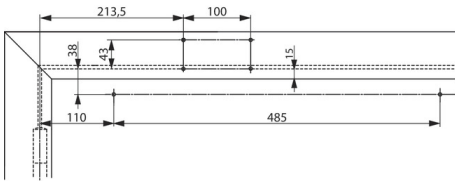
DIN links spiegelbildlich

Anschlagmaße mit Montageplatte bei Normalmontage Bandgegenseite

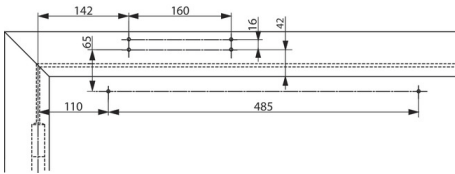
Für Türen bei denen die Direktbefestigung nicht möglich ist.

DIN rechts abgebildet

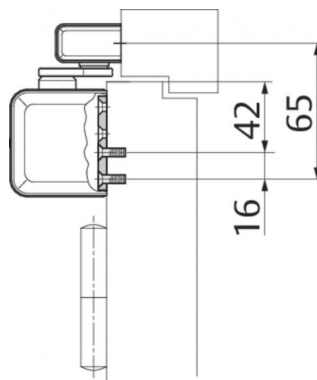
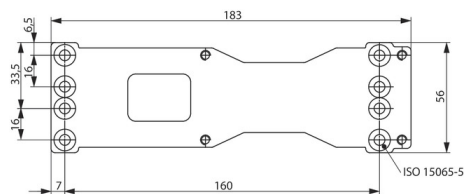
DIN links spiegelbildlich

Anschlagmaße Direktbefestigung bei Kopfmontage Bandgegenseite

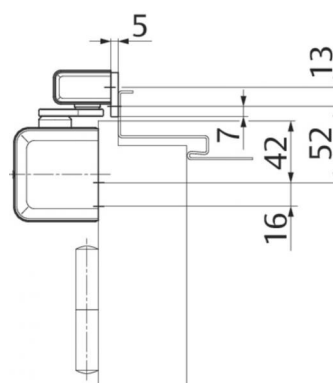
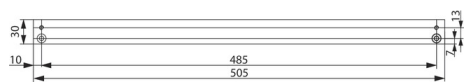
Schließer am Türrahmen auf der Bandgegenseite.
DIN rechts abgebildet
DIN links spiegelbildlich

Anschlagmaße mit Montageplatte bei Kopfmontage Bandgegenseite

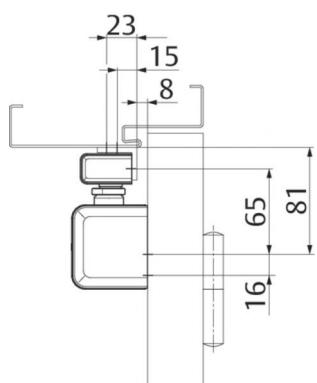
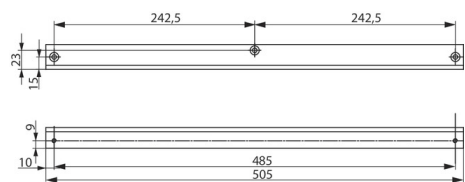
Schließer am Türrahmen auf der Bandgegenseite. Für Türen, bei denen eine Direktbefestigung nicht möglich ist.
DIN rechts abgebildet
DIN links spiegelbildlich

Montageplatte A120

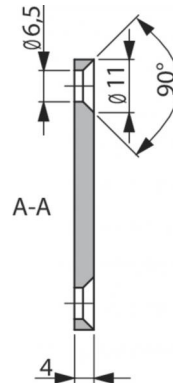
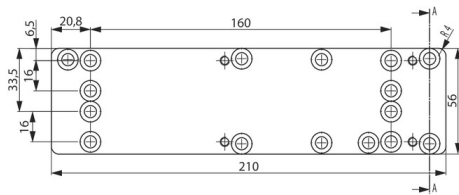
Zur Befestigung auf Bohrbild DIN EN 1154 Beiblatt 1 und zur universellen Verwendung

Montageplatte A130

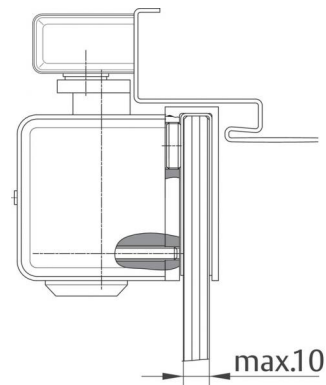
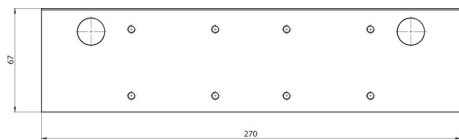
Für Gleitschiene G193 und G195

Sturzfutterwinkel A104

Nur für Standardgleitschiene G193

Austauschmontageplatte A124

Für Renovierungsarbeiten

Glasklemmschuh A166

Für die Türschließermontage am Vollglastürblatt.

Rastfeststelleinheit A152 (nicht an Feuer- und Rauchschutztüren verwendbar)

Rastfeststelleinheit zur mechanischen Feststellung, von Türen die zeitweise offen gehalten werden sollen.

Einfache Bestückung der Gleitschienenmodelle G193 und G195.

Türfeststellung bis zu einem Öffnungswinkel von max. 130°.

Verwendung an Feuer- und Rauchschutztüren nicht zulässig

Haltekraft stufenlos einstellbar

Öffnungsdämpfer A153

Öffnungsdämpfung zum mechanischen Schutz von Gleitschiene und Schließkörper, sowie angrenzender Wände.
Einfache Montage in der Gleitschiene.

Öffnungsdämpfung bis zu einem Öffnungswinkel von max. 130°, ersetzt jedoch nicht den Türstopper.