

## Türschließer mit Zahntriebtechnik mit Gestänge

Türschließer mit Zahntriebtechnik mit Gestänge

## Produktbeschreibung

- Türschließer mit Zahntriebtechnologie und Gestänge L190
- Geprüft nach DIN EN 1154, Größe 2-4
- Geeignet für Feuer- und Rauchschutztüren
- Für Anschlagtüren bis 1100 mm Breite

## Vorteile auf einen Blick

- Für DIN links und DIN rechts angeschlagene Türen
- In Verbindung mit der integrierbaren, unsichtbaren Montageplatte, geeignet für Feuer- und Rauchschutztüren
- Achse höhenverstellbar bis 14 mm
- Schließgeschwindigkeit, Endschlag, Öffnungsdämpfung stufenlos von vorne einstellbar
- Thermodynamische Ventile für konstante Geschwindigkeiten
- Schließkraft stufenlos einstellbar
- Öffnungswinkel bis 180°
- Wirkungsbereich von Öffnungsdämpfung und Endschlag justierbar
- Großer Anwendungsbereich
- Standardfarben: silber EV1, weiß ähnlich RAL9016, braun ähnlich RAL8014, schwarz ähnlich RAL9005
- Sonderfarben auf Anfrage

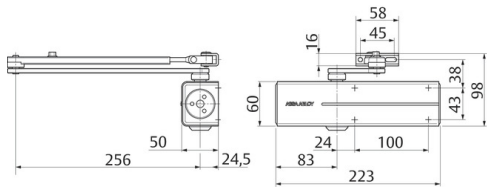
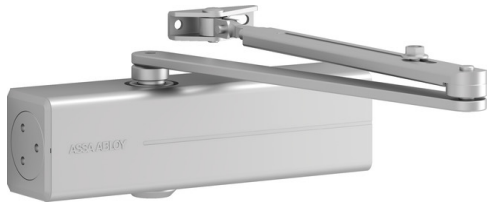
## Passendes Zubehör

- Gestänge L190Edelstahl DCL190-----EV1-
- Feststellgestänge L191Silber EV1 DCL191-----EV1-
- Montageplatte A120Für Türschließer-Modell DC200/DC300/DC500/DC700, verzinkt DCA120-----40
- Sturzfutterwinkel A122Für Türschließer-Modell DC200, silber EV1 DCA122-----EV1-
- Rahmenplatte A154Für Gestänge, silber EV1 DCA154-----EV1-
- Glasklemmschuh A164Für DC200, silber EV1 DCA164-----EV1-

## Technische Daten

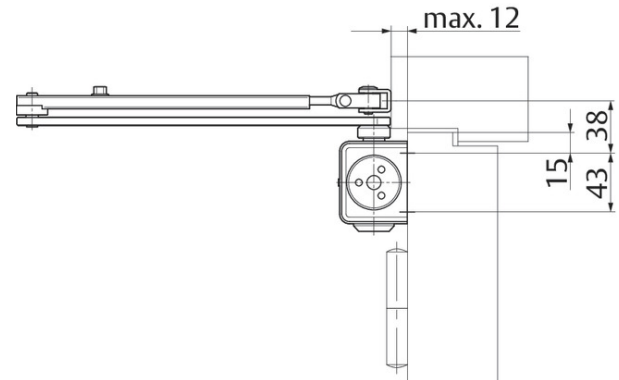
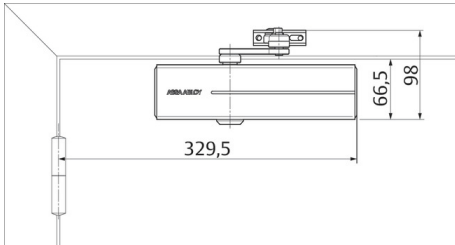
Schließkraft	EN 2-4
Türbreite bis	1.100 mm
Für Feuerschutztüren geeignet	Ja
DIN-Richtung	DIN links / DIN rechts
Schließgeschwindigkeit	stufenlos 180°-15°
Endschlag	Stufenlos 15°-0°
Öffnungsdämpfung	Stufenlos ab 75°
Feststellung (mit Feststellarm L191)	einstellbar 75°-150° ein- und ausschaltbar
Höhe	60 mm
Tiefe	50 mm
Länge	223 mm
Geprüft nach	EN 1154
CE-Zeichen für Bauprodukte	Ja
Farbe	Silber EV1
Nettogewicht	1,6 kg

Artikelnummer	DC200-----DEV1-
EAN-Nummer	4042203687066



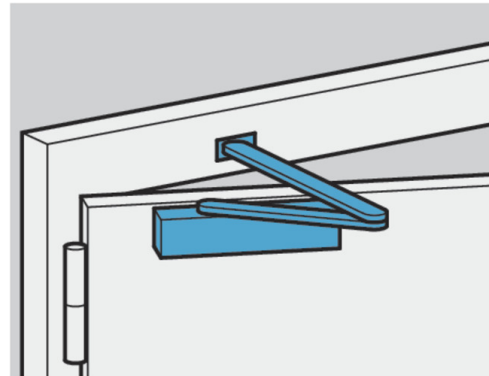
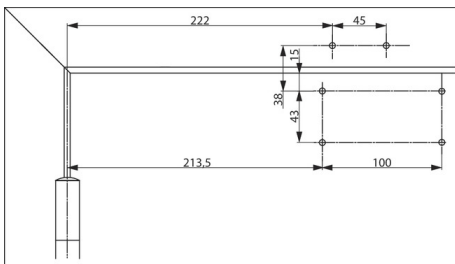
## Einbaudetails

## Platzbedarf an Türen



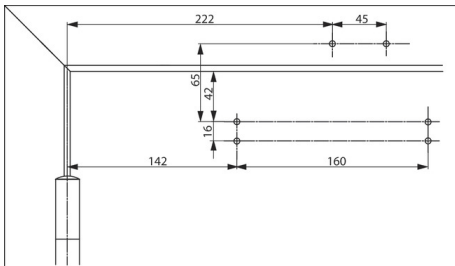
DIN links abgebildet  
DIN rechts spiegelbildlich

## Anschlagmaße Direktbefestigung



DIN links abgebildet  
DIN rechts spiegelbildlich

### Anschlagmaße mit Montageplatte

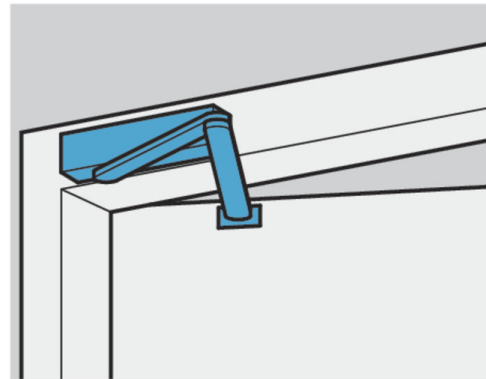
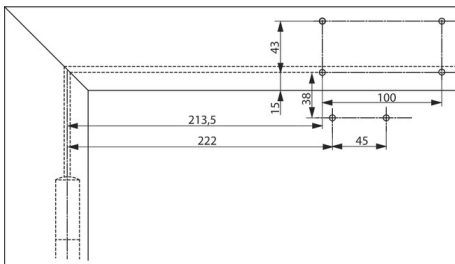


Nach DIN EN 1154, Beiblatt 1 oder für Türen, bei denen die Direktbefestigung nicht möglich ist.

DIN links abgebildet

DIN rechts spiegelbildlich

### Anschlagmaße Direktbefestigung bei Kopfmontage

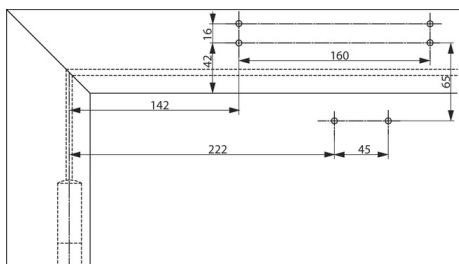


Schließer am Türrahmen auf der Bandgegenseite.

DIN rechts abgebildet

DIN links spiegelbildlich

## Anschlagmaße mit Montageplatte bei Kopfmontage

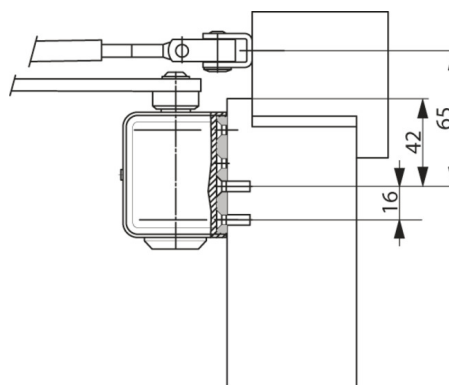
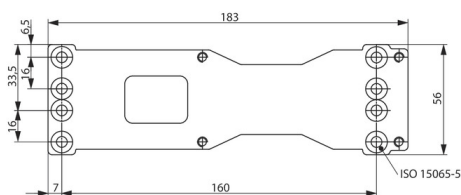


Schließer am Türrahmen auf der Bandgegenseite. Für Türen, bei denen eine Direktbefestigung nicht möglich ist.

DIN rechts abgebildet

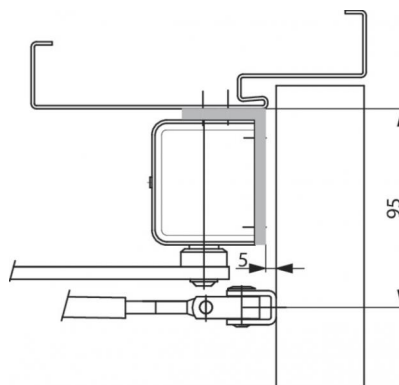
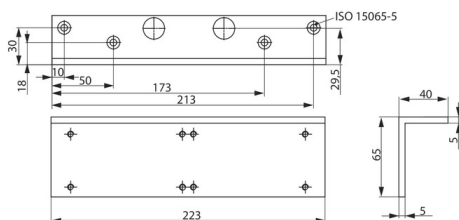
DIN links spiegelbildlich

## Montageplatte A120



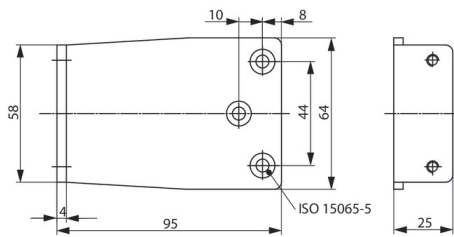
Zur Befestigung auf Bohrbild DIN EN 1154 Beiblatt 1 (Feuer- und Rauchschutztüren) und zur universellen Verwendung.

## Sturzfutterwinkel A122



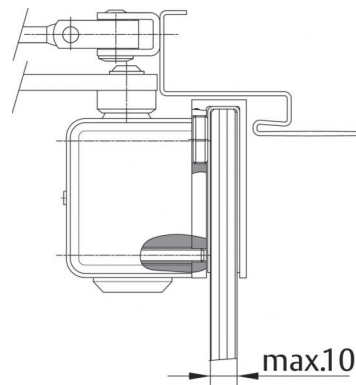
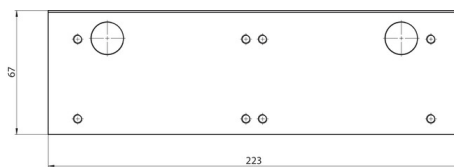
für die Kopfmontage bei tiefer Leibung, Durchgangshöhe wird um 70 mm reduziert.

An Feuer- und Rauchschutztüren ist ein Eignungsnachweis mit dem Türelement notwendig.

**Rahmenplatte A154**

für Parallelarmmontage für die Gestängebefestigung bei PA-Montage.

An Feuer- und Rauchschutztüren ist ein Eignungsnachweis mit dem Türelement notwendig.

**Glasklemmschuh A164**

Für die Türschließermontage am Vollglastürblatt.