

Türschließer mit Cam-Motion® Technologie und höhenverstellbare Gleitschiene G195 oder Standardgleitschiene G193

Türschließer mit Cam-Motion® Technologie und Gleitschiene

### Produktbeschreibung

- Türschließer mit Cam-Motion® Technologie und höhenverstellbare Gleitschiene G195 oder Standardgleitschiene G193
- Erfüllt die Anforderungen an barrierefreies Bauen (DIN 18040 und DIN SPEC 1104 / CEN TR 15894)
- Geprüft nach DIN EN 1154, Größe 1-4
- Für Anschlagtüren bis 1100 mm Breite
- Für 4 Montagearten verwendbar: Band- und Bandgegenseite in Normal- und Kopfmontage
- Geeignet für Feuer- und Rauchschutztüren

### Vorteile auf einen Blick

- In Verbindung mit der integrierbaren, unsichtbarer Montageplatte, geeignet für Feuer- und Rauchschutztüren
- Für DIN links und DIN rechts angeschlagene Türen
- Achse bis 14 mm stufenlos höhenverstellbar
- Schließgeschwindigkeit, Endschlag, Öffnungsdämpfung stufenlos von vorne einstellbar
- Thermodynamische Ventile für konstante Geschwindigkeiten
- Schließkraft stufenlos einstellbar
- Öffnungswinkel bis 160°
- Wirkbereich von Öffnungsdämpfung und Endschlag justierbar
- Großer Anwendungsbereich
- Standardfarben: silber EV1, weiß ähnlich RAL9016, braun ähnlich RAL8014, schwarz ähnlich RAL9005, Edelstahl
- Sonderfarben auf Anfrage

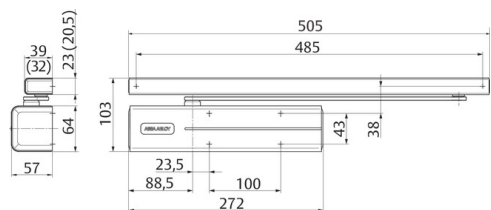
### Passendes Zubehör

- Gleitschiene G193Silber EV1 DCG193-----EV1-
- Gleitschiene G195Silber EV1 DCG195-----DEV1-
- Montageplatte A120Für Türschließer-Modell DC200/DC300/DC500/DC700, verzinkt DCA120-----40
- Montageplatte A130Für Gleitschiene G193, G195 und G795, silber EV1 DCA130-----EV1-
- Sturzfutterwinkel A104Für Gleitschiene G193, silber EV1 DCA104-----EV1-
- Glasklemmschuh A166Für DC500/DC700, silber EV1 DCA166-----EV1-
- Rastfeststelleinheit A152Für Gleitschienen G193/G195/G893 DCA152-----
- Öffnungsdämpfer A153Für Gleitschienen G193/G195/G795/G893 DCA153-----
- Montageplatte A136Bandgegenseite, für Gleitschiene G193 und G195, 40 mm, Silber EV1 DCA136-----EV1-
- Kennzeichnungsschild 2.1502Für Feststellanlagen; Beschriftung "Periodische Überwachung" 2.1502-00040000
- Kennzeichnungsschild 2.1502Für Feststellanlagen; Beschriftung "Abnahmeprüfung" 2.1502-00560500
- Prüfbuch D00407Rettungswegtechnik D00407

### Technische Daten

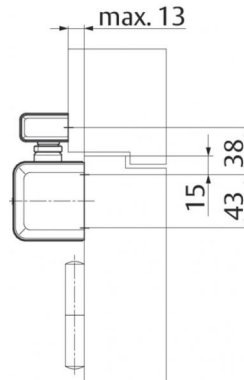
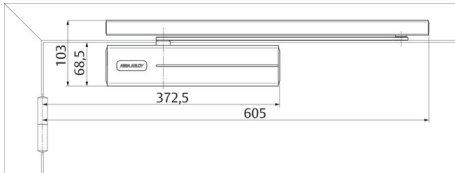
Schließkraft	EN 1-4
Türbreite bis	1.100 mm
Für Feuerschutztüren geeignet	Ja
DIN-Richtung	DIN links / DIN rechts
Montageart	Normal- und Kopfmontage
Schließgeschwindigkeit	stufenlos 170°-10°
Endschlag	Stufenlos 10°-0°
Öffnungsdämpfung	Stufenlos ab 75°
Max. Türöffnungswinkel Bandseite	Ca. 170°
Max. Türöffnungswinkel Bandgegenseite	Ca. 120°
Geprüft nach	EN 1154
CE-Zeichen für Bauprodukte	Ja
Länge	272 mm
Höhe	64 mm
Tiefe	57 mm
Farbe	Silber EV1
Nettogewicht	2,7 kg

Artikelnummer	DC500-----DEV1-
EAN-Nummer	6438352047741



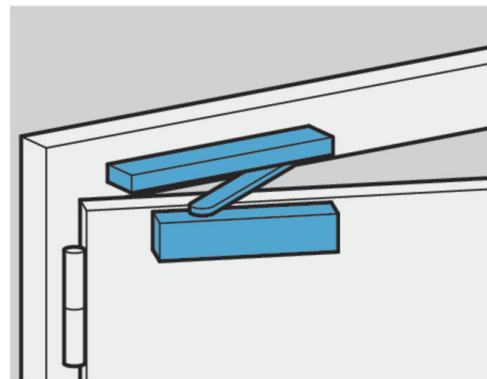
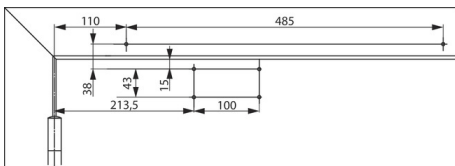
## Einbaudetails

## Platzbedarf an Türen bei Normalmontage Bandseite

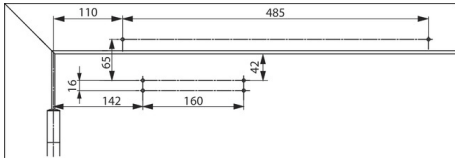


DIN links abgebildet  
DIN rechts spiegelbildlich

## Anschlagmaße Direktbefestigung bei Normalmontage Bandseite



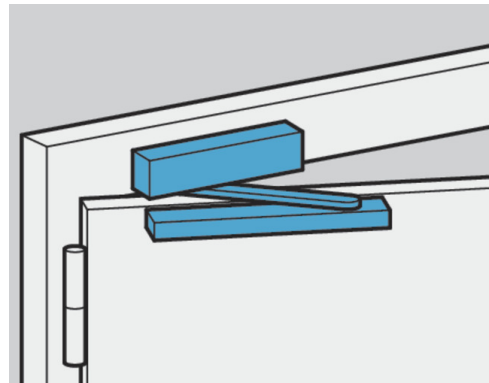
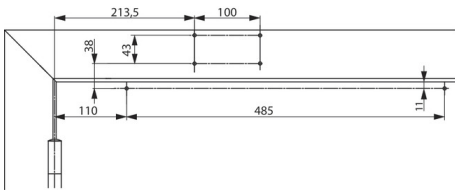
DIN links abgebildet  
DIN rechts spiegelbildlich

**Anschlagmaße mit Montageplatte bei Normalmontage Bandseite**

Nach DIN EN 1154, Beiblatt 1 oder für Türen, bei denen die Direktbefestigung nicht möglich ist.

DIN links abgebildet

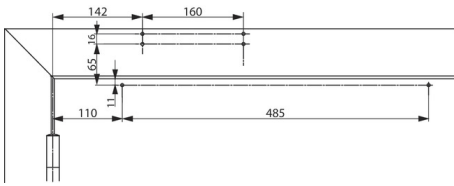
DIN rechts spiegelbildlich

**Anschlagmaße Direktbefestigung bei Kopfmontage Bandseite**

Schließer am Türrahmen auf der Bandseite.

DIN links abgebildet

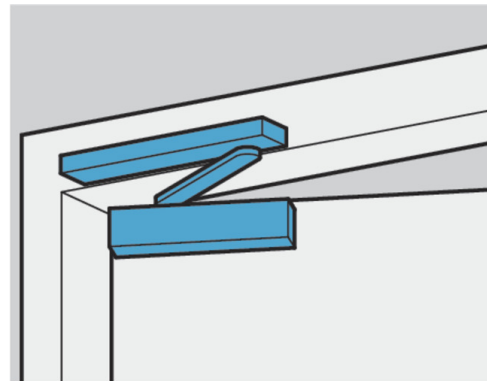
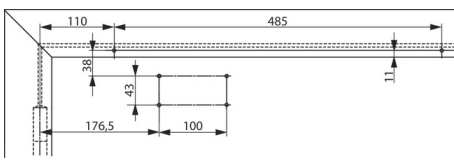
DIN rechts spiegelbildlich

**Anschlagmaße mit Montageplatte bei Kopfmontage Bandseite**

Schließer am Türrahmen auf der Bandseite. Für Türen, bei denen eine Direktbefestigung nicht möglich ist.

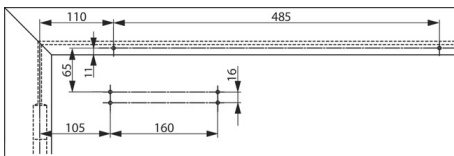
DIN links abgebildet

DIN rechts spiegelbildlich

**Anschlagmaße Direktbefestigung bei Normalmontage Bandgegenseite**

DIN rechts abgebildet

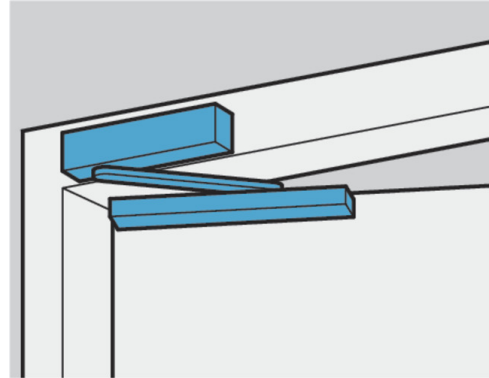
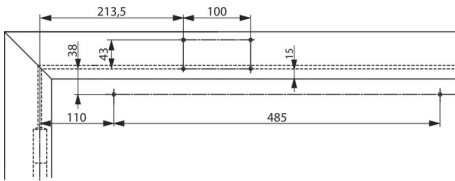
DIN links spiegelbildlich

**Anschlagmaße mit Montageplatte bei Normalmontage Bandgegenseite**

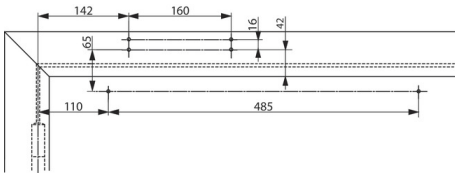
Für Türen bei denen die Direktbefestigung nicht möglich ist.

DIN rechts abgebildet

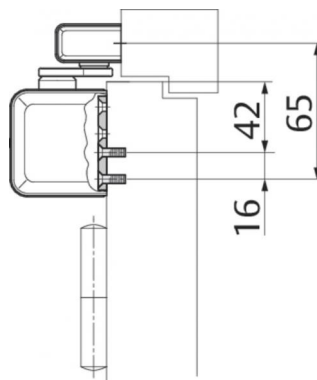
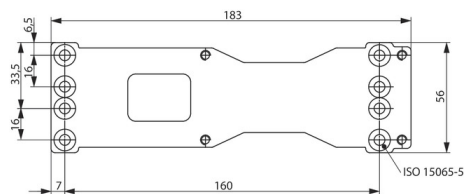
DIN links spiegelbildlich

**Anschlagmaße Direktbefestigung bei Kopfmontage Bandgegenseite**

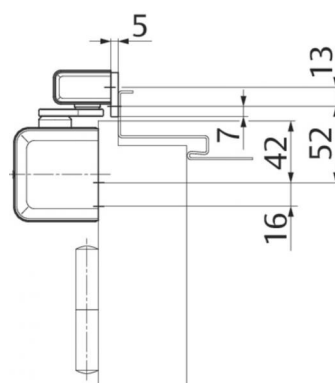
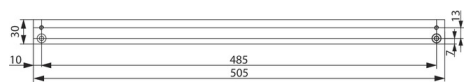
Schließer am Türrahmen auf der Bandgegenseite.  
DIN rechts abgebildet  
DIN links spiegelbildlich

**Anschlagmaße mit Montageplatte bei Kopfmontage Bandgegenseite**

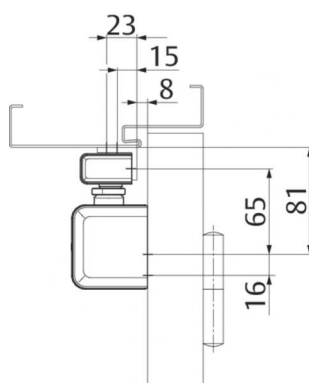
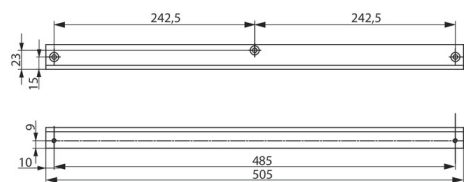
Schließer am Türrahmen auf der Bandgegenseite. Für Türen, bei denen eine Direktbefestigung nicht möglich ist.  
DIN rechts abgebildet  
DIN links spiegelbildlich

**Montageplatte A120**

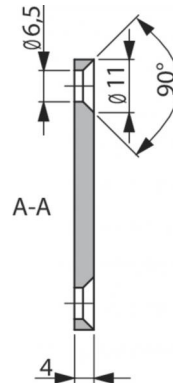
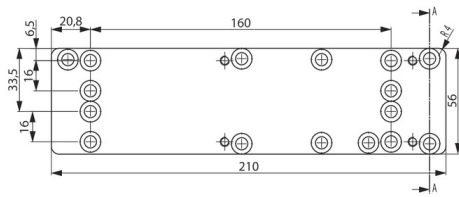
Zur Befestigung auf Bohrbild DIN EN 1154 Beiblatt 1 und zur universellen Verwendung

**Montageplatte A130**

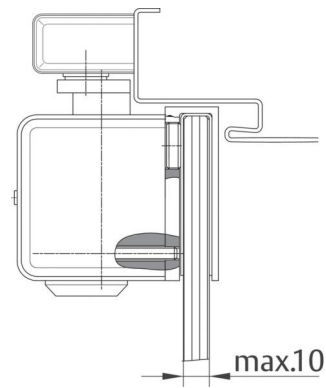
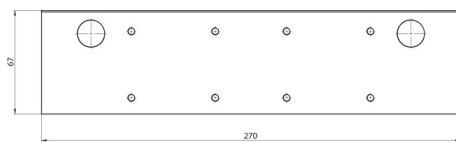
Für Gleitschiene G193 und G195

**Sturzfutterwinkel A104**

Nur für Standardgleitschiene G193

**Austauschmontageplatte A124**

Für Renovierungsarbeiten

**Glasklemmschuh A166**

Für die Türschließermontage am Vollglastürblatt.

**Rastfeststelleinheit A152 (nicht an Feuer- und Rauchschutztüren  
verwendbar)**

Rastfeststelleinheit zur mechanischen Feststellung, von Türen die zeitweise offen gehalten werden sollen.

Einfache Bestückung der Gleitschienenmodelle G193 und G195.

Türfeststellung bis zu einem Öffnungswinkel von max. 130°.

Verwendung an Feuer- und Rauchschutztüren nicht zulässig

Haltekraft stufenlos einstellbar

## Öffnungsdämpfer A153

Öffnungsdämpfung zum mechanischen Schutz von Gleitschiene und Schließkörper, sowie angrenzender Wände.

Einfache Montage in der Gleitschiene.

Öffnungsdämpfung bis zu einem Öffnungswinkel von max. 130°, ersetzt jedoch nicht den Türstopper.