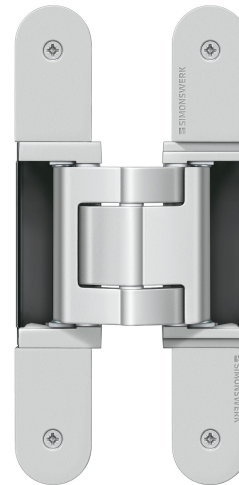


## TE 540 3D A8

für ungefälzte Objekt- und Funktionstüren mit beidseitiger Aufdoppelung bis 8 mm



### Produktmerkmale

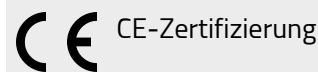
- Aufdoppelung bis zu 8 mm
- komplett verdeckt liegendes Bandsystem
- für Holz-, Stahl- und Aluminiumzargen
- für ungefälzte Objekt- und Funktionstüren
- seitlich geschlossene Bandgehäuse für eine homogene Optik in der Fräsung
- komfortable 3D Verstellung (Seite +/- 3,0 mm, Höhe +/- 3,0 mm, Andruck +/- 1,0 mm)
- wartungsfreie Gleitlagertechnik

### Technische Daten

Eigenschaften	Wert
Belastungswert	100,0 kg
Gesamtlänge	200,0 mm
Breite (Flügelteil)	32,0/37,0 mm
Breite (Rahmenteil)	32,0/37,0 mm
Fräserdurchmesser	24,0 mm
Öffnungswinkel	180°

### Hinweis

### Prüfzeichen



CE-Zertifizierung



IFT-Zertifizierung



UL-Zertifizierung



Warringtonfire

### Klassifizierungsschlüssel

4	7	5	1 <sup>*1</sup>	1	— <sup>*2</sup>	1	12
---	---	---	-----------------	---	-----------------	---	----

\*1 Die Prüfung von Funktionstüren erfolgt immer am kompletten Türelement.

\*2 in Abhängigkeit der Oberflächenausführung

## TECTUS - TE 540 3D A8

Der o.g. Belastungswert bezieht sich auf zwei Bänder pro Flügel (1 x 2 m), ausführliche Angaben dazu finden Sie im Bereich Technische Informationen.

Bei einer Öffnungsposition von 180° muss die Tür ggf. zusätzlich gehalten werden.

### Kombinierbar mit

TE 540 3D FZ  
TE 540 3D A8 SZ  
TE 540 3D ST  
Abdeckplattenset TECTUS A8 Radius

### Funktionsbereich



Einbruchhemmung



Feuerschutz



Rauchschutz



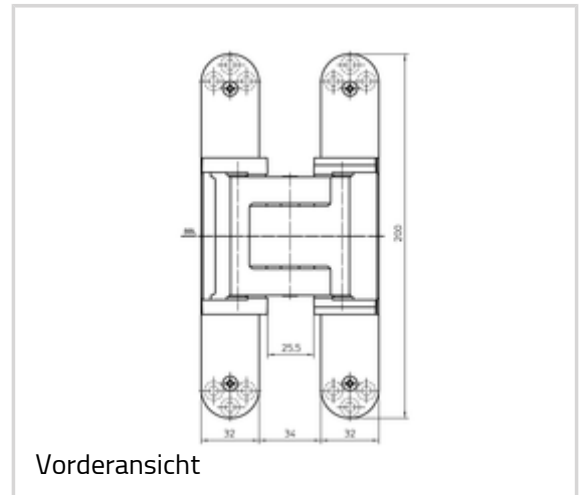
Schallschutz

### Artikelausführung

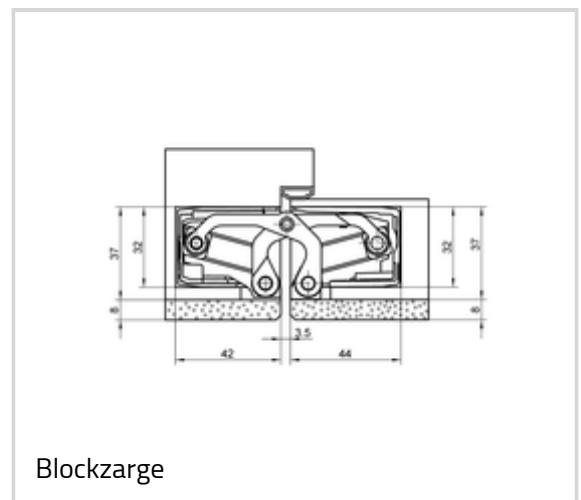
Oberfläche	030-polirt vermessingt
OF-NR.	030
VPE	à 2 Stück
DIN	DIN rechts und links
ART-NR.	5 400695 0 03002
EAN	4015471126513

Oberfläche	038-polirt vernickelt
OF-NR.	038
VPE	à 2 Stück
DIN	DIN rechts und links
ART-NR.	5 400695 0 03802
EAN	4015471127329

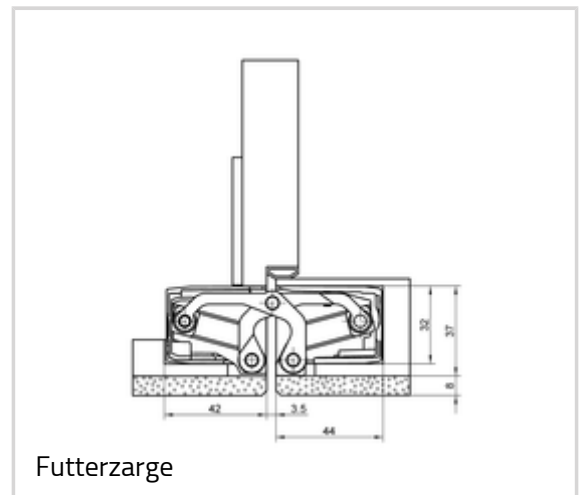
Oberfläche	124-F1-farbig
OF-NR.	124
VPE	à 2 Stück



Vorderansicht



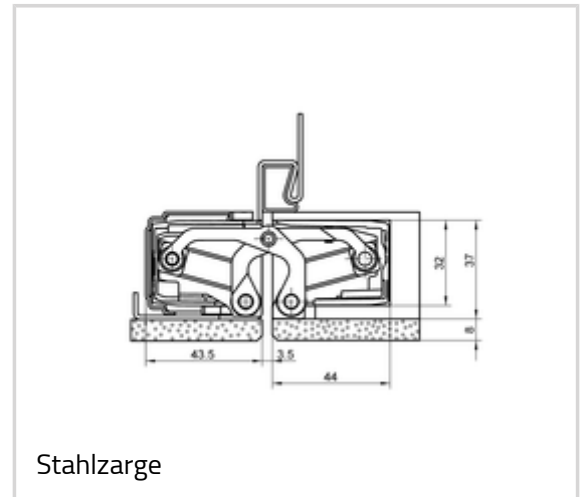
Blockzarge



Futterzarge

**TECTUS - TE 540 3D A8**

DIN	DIN rechts und links
ART-NR.	5 400695 0 12402
EAN	4015471128272
Oberfläche	125-F2-farbig
OF-NR.	125
VPE	à 2 Stück
DIN	DIN rechts und links
ART-NR.	5 400695 0 12502
EAN	4015471128289
Oberfläche	126-Edelstahl Look
OF-NR.	126
VPE	à 2 Stück
DIN	DIN rechts und links
ART-NR.	5 400695 0 12602
EAN	4015471128319
Oberfläche	174-Bronzefarbig
OF-NR.	174
VPE	à 2 Stück
DIN	DIN rechts und links
ART-NR.	5 400695 0 17402
EAN	4015471128425
Oberfläche	175-Mittel Bronzefarbig
OF-NR.	175
VPE	à 2 Stück
DIN	DIN rechts und links
ART-NR.	5 400695 0 17502
EAN	4015471128432
Oberfläche	176-Dunkel Bronzefarbig
OF-NR.	176
VPE	à 2 Stück
DIN	DIN rechts und links
ART-NR.	5 400695 0 17602
EAN	4015471128449
Oberfläche	079-Farbig kunststoffbeschichtet
OF-NR.	079
VPE	EUR-Palette
DIN	DIN rechts und links
ART-NR.	5 400695 0 07975



---

TECTUS - TE 540 3D A8

EAN

4015471128241