

TE 541 3D FVZ

für ungefälzte Wohnraum- und Objektüren mit nicht sichtbar montierter Zarge



Produktmerkmale

- FVZ = flächenversetzter Zargenspiegel
- Flächenversatz bis 14,0 mm
- komplett verdeckt liegendes Bandsystem
- für Holz-, Stahl- und Aluminiumzargen
- für ungefälzte Objekt- und Funktionstüren
- seitlich geschlossene Bandgehäuse für eine homogene Optik in der Fräsung
- komfortable 3D Verstellung (Seite +/- 3,0 mm, Höhe +/- 3,0 mm, Andruck +/- 1,0 mm)
- wartungsfreie Gleitlagertechnik

Technische Daten

Eigenschaften	Wert
Belastungswert	100,0 kg
Gesamtlänge	185,0 mm
Breite (Flügelteil)	28,0/32,0 mm
Breite (Rahmenteil)	28,0/33,0 mm
Fräserdurchmesser	24,0 mm
Öffnungswinkel	180°

Prüfzeichen



CE-Zertifizierung



IFT-Zertifizierung

warringtonfire

Warringtonfire

Klassifizierungsschlüssel

4	7	5	1 ^{*1}	1	— ^{*2}	1	12
---	---	---	-----------------	---	-----------------	---	----

^{*1} Die Prüfung von Funktionstüren erfolgt immer am kompletten Türelement.

^{*2} in Abhängigkeit der Oberflächenausführung

TECTUS - TE 541 3D FVZ

Hinweis

Der o.g. Belastungswert bezieht sich auf zwei Bänder pro Flügel (1 x 2 m), ausführliche Angaben dazu finden Sie im Bereich Technische Informationen.

Bei einer Öffnungsposition von 180° muss die Tür ggf. zusätzlich gehalten werden.

Kombinierbar mit

TE 541 3D FVZ FZ/1
TE 541 3D FVZ SZ
TE 541 3D FVZ ST

Funktionsbereich



Feuerschutz



Rauchschutz



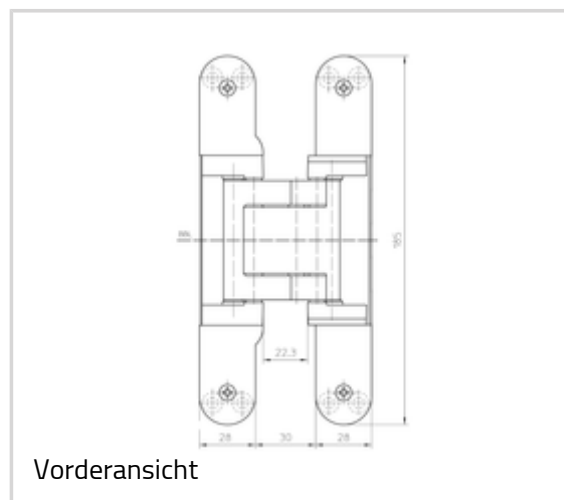
Schallschutz

Artikelausführung

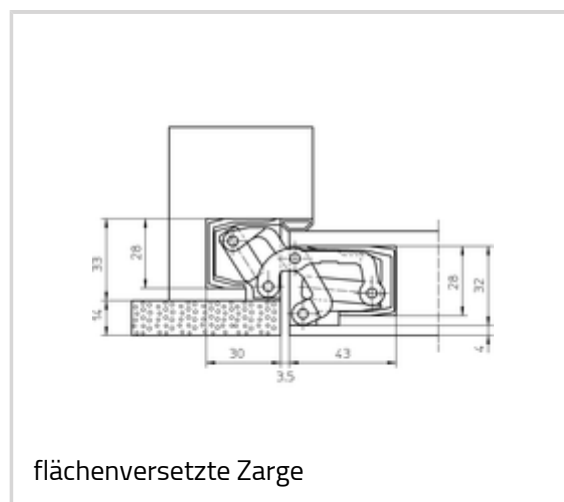
Oberfläche	030-polierd vermessingd
OF-NR.	030
VPE	à 2 Stück
DIN	DIN rechts und links
ART-NR.	5 400631 0 03002
EAN	4015471122782

Oberfläche	038-polierd vernickeld
OF-NR.	038
VPE	à 2 Stück
DIN	DIN rechts und links
ART-NR.	5 400631 0 03802
EAN	4015471120047

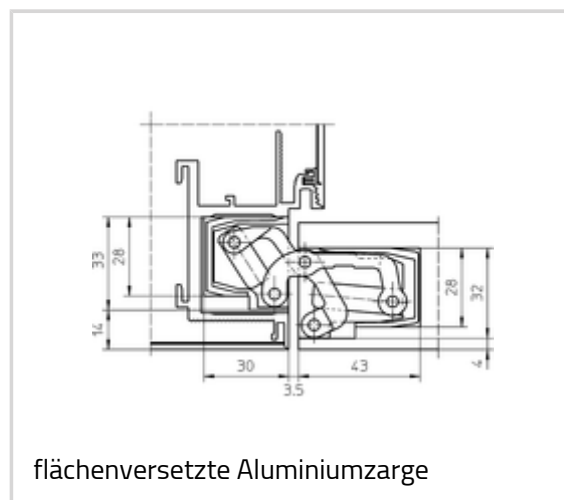
Oberfläche	125-F2-farbig
OF-NR.	125
VPE	à 2 Stück
DIN	DIN rechts und links



Vorderansicht



flächenversetzte Zarge



flächenversetzte Aluminiumzarge

TECTUS - TE 541 3D FVZ

ART-NR. EAN	5 400631 0 12502 4015471119263
Oberfläche OF-NR. VPE DIN ART-NR. EAN	124-F1-farbig 124 à 2 Stück DIN rechts und links 5 400631 0 12402 4015471110130
Oberfläche OF-NR. VPE DIN ART-NR. EAN	126-Edelstahl Look 126 à 2 Stück DIN rechts und links 5 400631 0 12602 4015471110147
Oberfläche OF-NR. VPE DIN ART-NR. EAN	174-Bronzefarbig 174 à 2 Stück DIN rechts und links 5 400631 0 17402 4015471134044
Oberfläche OF-NR. VPE DIN ART-NR. EAN	176-Dunkel Bronzefarbig 176 à 2 Stück DIN rechts und links 5 400631 0 17602 4015471131838
Oberfläche OF-NR. VPE DIN ART-NR. EAN	079-Farbig kunststoffbeschichtet 079 EUR-Palette DIN rechts und links 5 400631 0 07975 4015471119270

