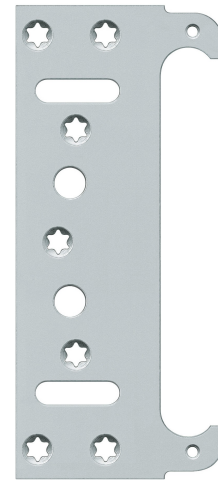


TE 240 3D FZ/1

für ungefälzte und gefälzt-flächenbündige
Wohnraumtüren an Futterzargen



Hinweis

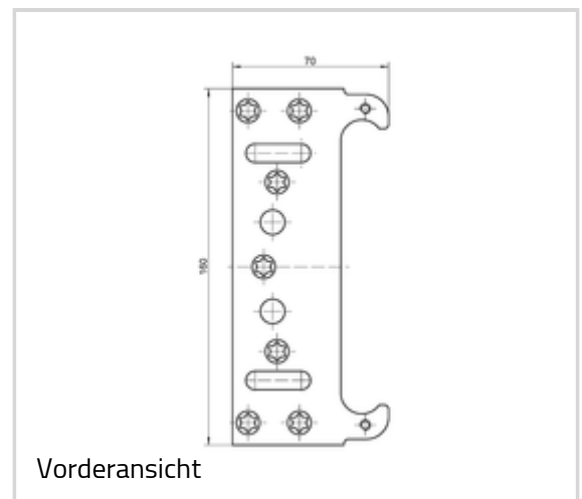
Im Lieferumfang sind Distanzplättchen für Futterstärke 22-28 mm enthalten.

Kombinierbar mit

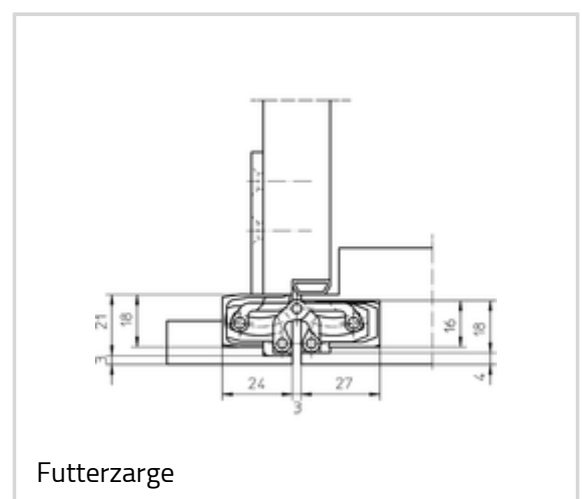
TE 240 3D
TE 240 3D Energy

Artikelausführung

Oberfläche	010-verzinkt
OF-NR.	010
VPE	à 10 Stück
DIN	DIN rechts und links
ART-NR.	5 400441 0 01006
EAN	4015471101947



Vorderansicht



Futterzarge