

# VN 8938/160 U

für gefälzte Objektüren und als Umrüstband an Stahlzargen



## Produktmerkmale

- für gefälzte Objektüren
- für Stahlzargen
- für Aufnahmeelemente VARIANT V und Blindeinnietmutter M 10
- innenliegender, verdrehsicherer Schraubstift
- verdeckt liegende, wartungsfreie Axial-Radial-Gleitlager

## Technische Daten

Eigenschaften	Wert
Belastungswert	160,0 kg
Rollenlänge	160,0 mm
Rollendurchmesser	22,5 mm
Stiftdurchmesser	10,0 mm
Fräserdurchmesser	24,0 mm
Materialstärke	3,5 mm
Schrauben	5,0 x 50,0 mm

## Hinweis

Der o.g. Belastungswert bezieht sich auf zwei Bänder pro Flügel

## Prüfzeichen

CE-Zertifizierung

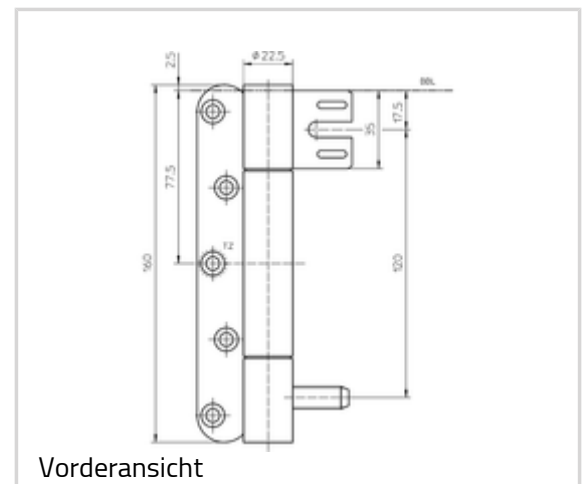
IFT-Zertifizierung

## Klassifizierungsschlüssel

4	7	7	1 <sup>*1</sup>	1	— <sup>*2</sup>	1	14
---	---	---	-----------------	---	-----------------	---	----

\*1 Die Prüfung von Funktionstüren erfolgt immer am kompletten Türelement.

\*2 in Abhängigkeit der Oberflächenausführung



Vorderansicht

## VARIANT VN - VN 8938/160 U

(1 x 2 m), ausführliche Angaben dazu finden Sie im Bereich Technische Informationen.

Ausführung mit Stiftsicherung (MSTS) lieferbar.

DIN Richtung berücksichtigen.

Zur tieferen Senkung sind alternativ auch Schrauben 4,5 x 50,0 mm einsetzbar.

### Verwendbar für

Universalfräsrahmen  
Bohrlehre VARIANT VN  
8900/160 U  
Schablone 5 250560 5

### Kombinierbar mit

Blindeinnietmutter M 10  
V 8600  
V 8610

### Funktionsbereich



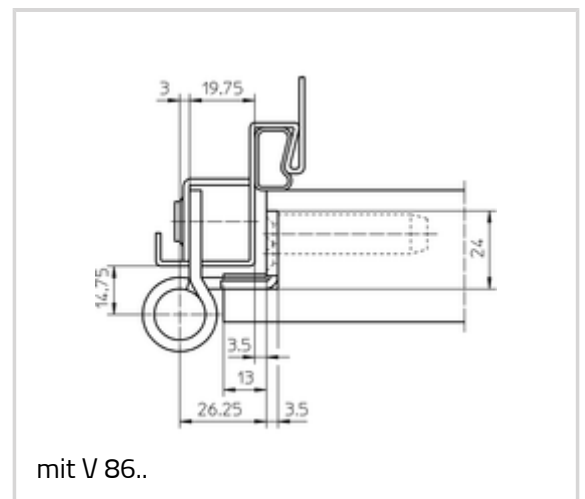
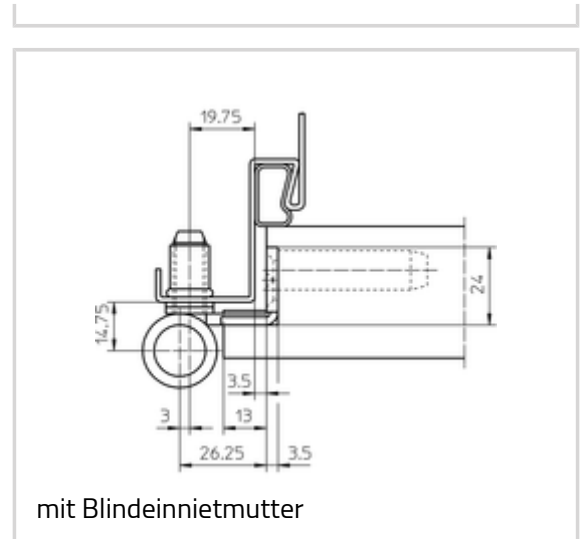
Feuerschutz



Rauchschutz

### Artikelausführung

Oberfläche	040-Edelstahl matt
OF-NR.	040
VPE	à 2 Stück
DIN	DIN rechts
ART-NR.	5 050645 1 04002
EAN	4015471008109
Oberfläche	040-Edelstahl matt
OF-NR.	040
VPE	à 2 Stück
DIN	DIN links



---

VARIANT VN - VN 8938/160 U

ART-NR.	5 050645 2 04002
EAN	4015471008055