

# VN 3737/160 Compact

für gefälzte Objektüren an Futterzargen und als Umrüstband an Stahlzargen



## Produktmerkmale

- für gefälzte Objektüren
- für Futter- und Stahlzargen
- mit Aufnahmeelement im Türflügel
- komfortable 3D Verstellung (Seite +/- 3,0 mm, Höhe +/- 3,0 mm, Andruck +/- 1,0 mm)
- für Aufnahmeelement VARIANT VS und Blindeinnietmutter M 10
- innenliegender, verdrehsicherer Schraubstift
- verdeckt liegende, wartungsfreie Axial-Radial-Gleitlager

## Technische Daten

Eigenschaften	Wert
Belastungswert	160,0 kg
Rollenlänge	160,0 mm
Rollendurchmesser	22,5 mm
Stiftdurchmesser	10,0 mm
Fräserdurchmesser	24,0 mm
Materialstärke	3,5 mm
Schrauben	5,0 x 50,0 mm

## Prüfzeichen

CE-Zertifizierung

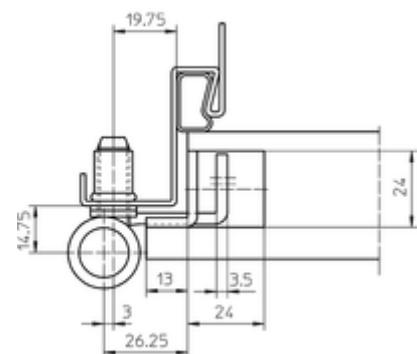
IFT-Zertifizierung

## Klassifizierungsschlüssel

4 7 6 1<sup>-1</sup> 1 —<sup>-2</sup> 1 13

<sup>\*1</sup> Die Prüfung von Funktionstüren erfolgt immer am kompletten Türelement.

<sup>\*2</sup> in Abhängigkeit der Oberflächenausführung



Stahlzarge

## VARIANT VN - VN 3737/160 Compact

### Hinweis

Der o.g. Belastungswert bezieht sich auf zwei Bänder pro Flügel (1 x 2 m), ausführliche Angaben dazu finden Sie im Bereich Technische Informationen.

Für die Montage müssen Blindeinnietmutter M 10 und Fitschenringe mit Durchmesser 10 mm separat bestellt werden.

Ausführung mit Stiftsicherung (MSTS) lieferbar.

Zur tieferen Senkung sind alternativ auch Schrauben 4,5 x 50,0 mm einsetzbar.

### Verwendbar für

Universalfräsrahmen  
 Übersteckbohrlehre VARIANT  
 VN 3700/160  
 Serienbohrlehre VARIANT VN  
 3700/160  
 Schablone 5 250697 5  
 Schablone 5 250698 5

Stufe 1

Stufe 2

### Kombinierbar mit

Blindeinnietmutter M 10  
 VS 4600/7  
 VS 4600/9

### Funktionsbereich



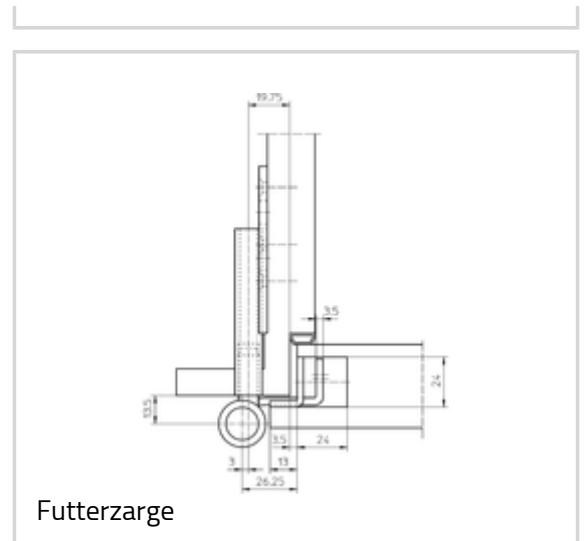
Feuerschutz



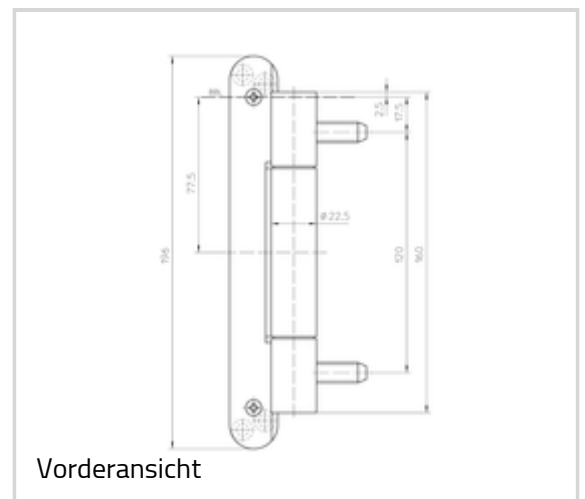
Rauchschutz

### Artikelausführung

Oberfläche	037-matt verchromt/F1
OF-NR.	037
VPE	à 2 Stück
DIN	DIN rechts und links



Futterzarge



Vorderansicht

---

**VARIANT VN - VN 3737/160 Compact**

ART-NR.	5 051604 0 03702
EAN	4015471103569

Oberfläche	040-Edelstahl matt
OF-NR.	040
VPE	à 2 Stück
DIN	DIN rechts und links
ART-NR.	5 051604 0 04002
EAN	4015471103583