

VN 8937/160 U Compact

für gefälzte Objektüren und als Umrüstband an Stahlzargen



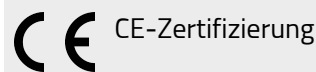
Produktmerkmale

- für gefälzte Objektüren
- für Stahlzargen
- mit Aufnahmeelement im Türflügel
- komfortable 3D Verstellung (Seite +/- 3,0 mm, Höhe +/- 3,0 mm, Andruck +/- 1,0 mm)
- für Aufnahmeelement VARIANT VS und Blindeinnietmutter M 10
- innenliegender, verdrehsicherer Schraubstift
- verdeckt liegende, wartungsfreie Axial-Radial-Gleitlager

Technische Daten

Eigenschaften	Wert
Belastungswert	160,0 kg
Rollenlänge	160,0 mm
Rollendurchmesser	22,5 mm
Stiftdurchmesser	10,0 mm
Fräserdurchmesser	24,0 mm
Materialstärke	3,5 mm
Schrauben	5,0 x 50,0 mm

Prüfzeichen



CE-Zertifizierung



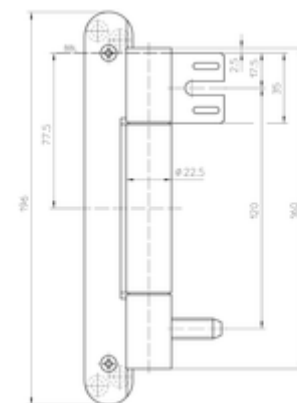
IFT-Zertifizierung

Klassifizierungsschlüssel

4 7 6 1⁻¹ 1 —⁻² 1 13

^{*1} Die Prüfung von Funktionstüren erfolgt immer am kompletten Türelement.

^{*2} in Abhängigkeit der Oberflächenausführung



Vorderansicht

VARIANT VN - VN 8937/160 U Compact

Hinweis

Der o.g. Belastungswert bezieht sich auf zwei Bänder pro Flügel (1 x 2 m), ausführliche Angaben dazu finden Sie im Bereich Technische Informationen.

Ausführung mit Stiftsicherung (MSTS) lieferbar.

DIN Richtung berücksichtigen.

Zur tieferen Senkung sind alternativ auch Schrauben 4,5 x 50,0 mm einsetzbar.

Verwendbar für

Universalfräsrahmen
Bohrlehre VARIANT VN
8900/160 U
Schablone 5 250697 5
Schablone 5 250698 5

Stufe 1
Stufe 2

Kombinierbar mit

Blindeinnietmutter M 10
V 8600
V 8610

Funktionsbereich



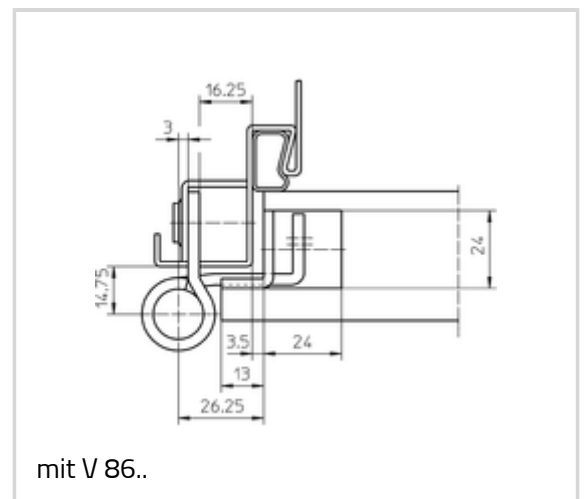
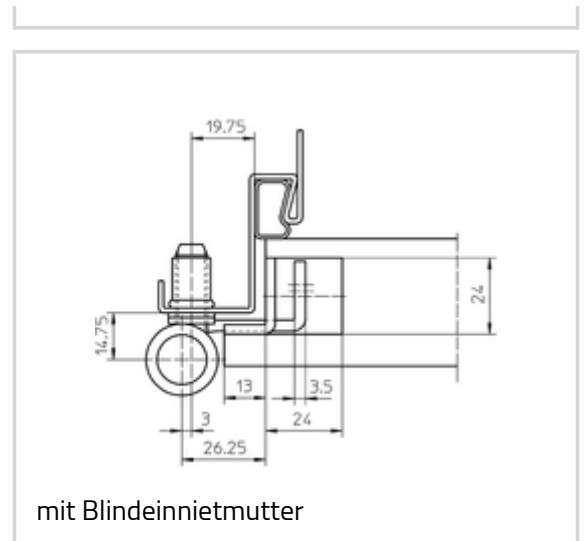
Feuerschutz



Rauchschutz

Artikelausführung

Oberfläche	040-Edelstahl matt
OF-NR.	040
VPE	à 2 Stück
DIN	DIN rechts
ART-NR.	5 051608 1 04002
EAN	4015471103491



VARIANT VN - VN 8937/160 U Compact

Oberfläche	040-Edelstahl matt
OF-NR.	040
VPE	à 2 Stück
DIN	DIN links
ART-NR.	5 051608 2 04002
EAN	4015471103507