

VX 7729/160-4

für ungefälzte, schwere Objekttüren



Produktmerkmale

- für ungefälzte Objekttüren
- für Holz-, Stahl- und Aluminiumzargen
- für 3D verstellbare Aufnahmeelemente VARIANT VX
- innenliegender, verdrehsicherer Schraubstift
- verdeckt liegende, wartungsfreie Axial-Radial-Gleitlager

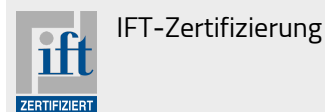
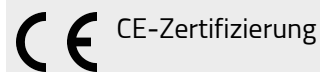
Technische Daten

Eigenschaften	Wert
Belastungswert	300,0 kg
Rollenlänge	160,0 mm
Rollendurchmesser	22,5 mm
Stiftdurchmesser	10,0 mm
Fräserdurchmesser	24,0 mm
Materialstärke	4,0 mm
Schrauben	6,0 x 50,0 mm

Hinweis

Der o.g. Belastungswert bezieht sich auf zwei Bänder pro Flügel (1 x 2 m). Dabei sind auch die Belastungswerte des jeweils

Prüfzeichen



Klassifizierungsschlüssel

4 7 7 1^{*1} 1 —^{*2} 1 14^{*3}

*¹ Die Prüfung von Funktionstüren erfolgt immer am kompletten Türelement.

*² in Abhängigkeit der Oberflächenausführung

*³ die Dauerfunktionsprüfung wurde mit einem Gewicht von 300 kg absolviert

VARIANT VX - VX 7729/160-4

kombinierten Aufnahmeelements zu berücksichtigen. Ausführlichen Angaben dazu finden Sie im Bereich Technische Informationen.

Ausführung mit Stiftsicherung (MSTS) lieferbar.

Verwendbar für

Universalfräsrahmen
Schablone 5 250353 5

Kombinierbar mit

VX 7531 3D
VX 7532 3D
VX 7535 3D
VX 2511 3D
VX 7511 3D
VX 7512 3D
VX 7521 3D

Funktionsbereich



Feuerschutz

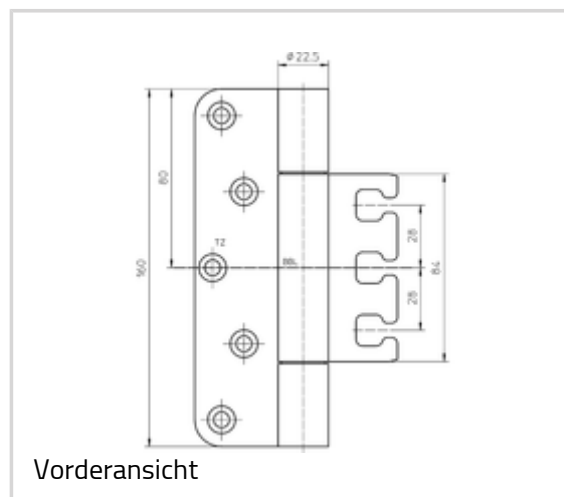


Rauchschutz

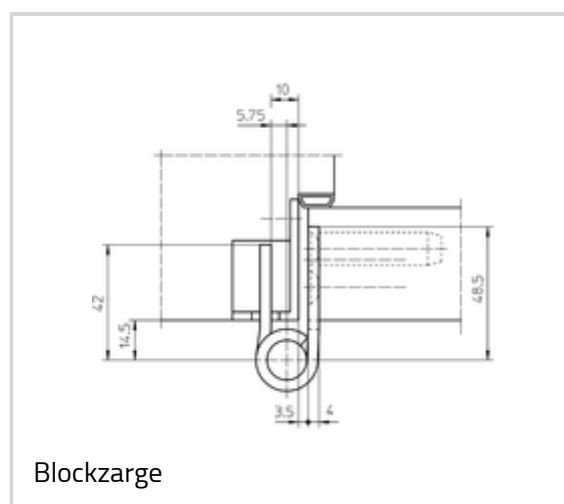
Artikelausführung

Oberfläche	018-matt vernickelt/F2
OF-NR.	018
VPE	à 2 Stück
DIN	DIN rechts und links
ART-NR.	5 051500 0 01802
EAN	4015471069292

Oberfläche	040-Edelstahl matt
OF-NR.	040
VPE	à 2 Stück
DIN	DIN rechts und links
ART-NR.	5 051500 0 04002



Vorderansicht



Blockzarge

VARIANT VX - VX 7729/160-4

EAN

4015471069339