

V 8100 WF HV Stop

Rahmenteil mit 4 mm Höhenverstellung und Bremsfunktion gegen Zu- bzw. Auflaufen der Türen für gefälzte und ungefälzte Türen an Stahlzargen

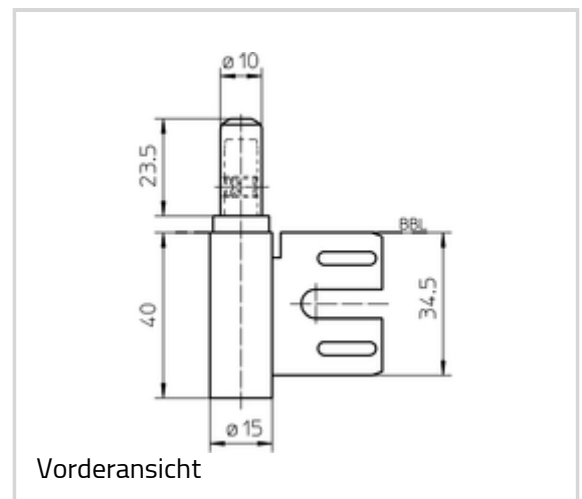


Technische Daten

| Eigenschaften | Wert |
|-------------------|---------|
| Rollendurchmesser | 15,0 mm |
| Stiftdurchmesser | 10,0 mm |

Kombinierbar mit

V 0020
 V 0020/12,5
 V 0020/14,5
 V 0020/19,5
 V 0030
 V 0080
 V 0081
 V 8600
 V 8610



Artikelausführung

| | |
|------------|----------------------|
| Oberfläche | 015-vernickelt |
| OF-NR. | 015 |
| VPE | à 20 Stück |
| DIN | DIN rechts und links |
| ART-NR. | 5 011211 0 01507 |
| EAN | 4015471112752 |

