

V 3400 WF HV Stop

Rahmenteil mit 4 mm Höhenverstellung und Bremsfunktion gegen Zu- bzw. Auflaufen der Türen für gefälzte und ungefälzte Türen an Holzzargen

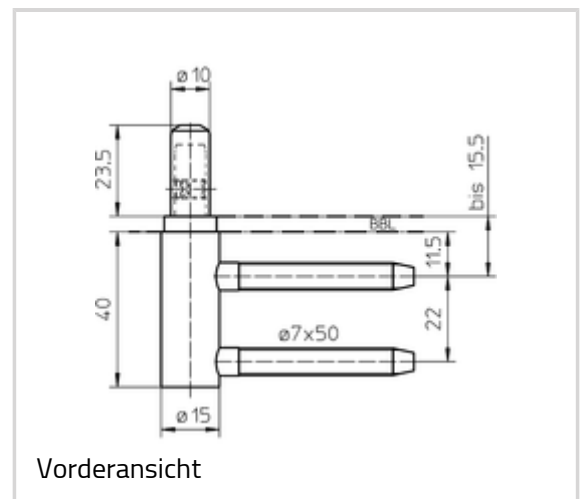


Technische Daten

| Eigenschaften | Wert |
|-------------------|---------|
| Rollendurchmesser | 15,0 mm |
| Stiftdurchmesser | 10,0 mm |

Verwendbar für

Bohrlehre VARIANT V
 Serienbohrlehre VARIANT V
 Rahmen 13/15



Kombinierbar mit

V 0020
 V 0020/12,5
 V 0020/14,5
 V 0020/19,5
 V 0030
 V 0080
 V 0081
 Serie V 3604
 V 3607
 V 3608
 V 3605
 Serie V 3600
 Serie V 3610
 Serie V 3630
 Serie V 3690

VARIANT V - V 3400 WF HV Stop**Artikelausführung**

| | |
|------------|----------------------|
| Oberfläche | 015-vernickelt |
| OF-NR. | 015 |
| VPE | à 20 Stück |
| DIN | DIN rechts und links |
| ART-NR. | 5 011210 0 01507 |
| EAN | 4015471112769 |