

TE 540 3D

für ungefälzte Objekt- und Funktionstüren



Produktmerkmale

- komplett verdeckt liegendes Bandsystem
- für Holz-, Stahl- und Aluminiumzargen
- für ungefälzte Objekt- und Funktionstüren
- seitlich geschlossene Bandgehäuse für eine homogene Optik in der Fräsung
- komfortable 3D Verstellung (Seite +/- 3,0 mm, Höhe +/- 3,0 mm, Andruck +/- 1,0 mm)
- wartungsfreie Gleitlagertechnik


Technische Daten


Eigenschaften	Wert
Belastungswert	120,0 kg
Gesamtlänge	200,0 mm
Breite (Flügelteil)	32,0 mm
Breite (Rahmenteil)	32,0 mm
Fräserdurchmesser	24,0 mm
Öffnungswinkel	180°


Hinweis


Der o.g. Belastungswert bezieht sich auf zwei Bänder pro Flügel

Prüfzeichen

 CE-Zertifizierung

 IFT-Zertifizierung

 UL-Zertifizierung

 Warringtonfire

Klassifizierungsschlüssel

4 7 6 1^{*1} 1 —^{*2} 1 13

^{*1} Die Prüfung von Funktionstüren erfolgt immer am kompletten Türelement.

^{*2} in Abhängigkeit der Oberflächenausführung

TECTUS - TE 540 3D

(1 x 2 m), ausführliche Angaben dazu finden Sie im Bereich Technische Informationen.

Bei einer Öffnungsposition von 180° muss die Tür ggf. zusätzlich gehalten werden.

Verwendbar für

Universalfräsrahmen
 Schablone 5 250680 5
 Schablone 5 250681 5

Stufe 1
 Stufe 2

Kombinierbar mit

TE 540 3D FZ
 TE 540 3D SZ
 TE 540 3D ST

Funktionsbereich



Einbruchhemmung



Feuerschutz



Rauchschutz

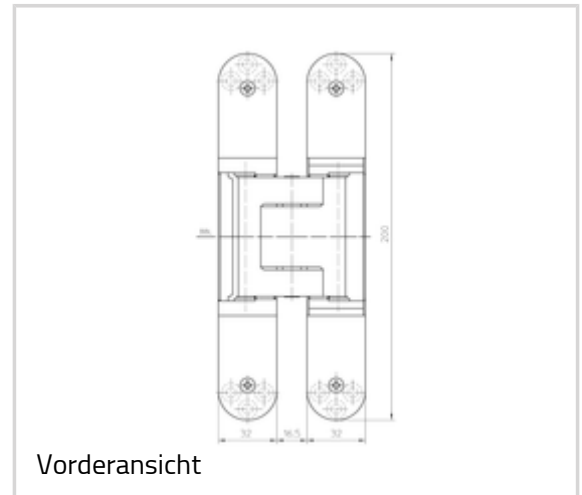


Schallschutz

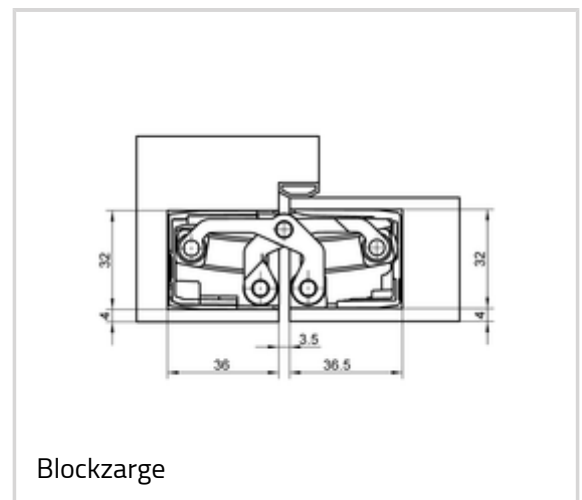
Artikelausführung

Oberfläche	030-poliert vermessingt
OF-NR.	030
VPE	à 2 Stück
DIN	DIN rechts und links
ART-NR.	5 400687 0 03002
EAN	4015471126162

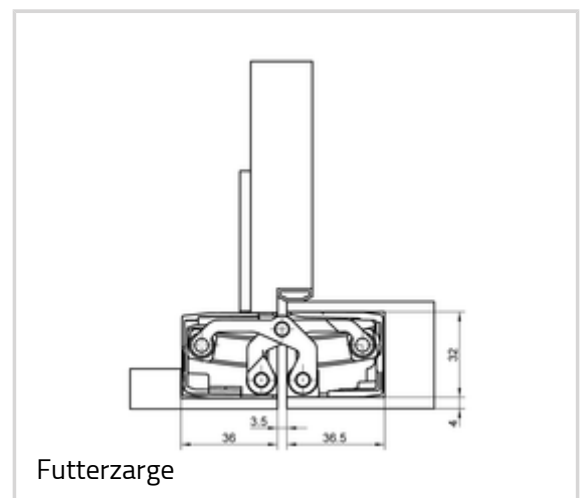
Oberfläche	038-poliert vernickelt
OF-NR.	038
VPE	à 2 Stück
DIN	DIN rechts und links
ART-NR.	5 400687 0 03802



Vorderansicht



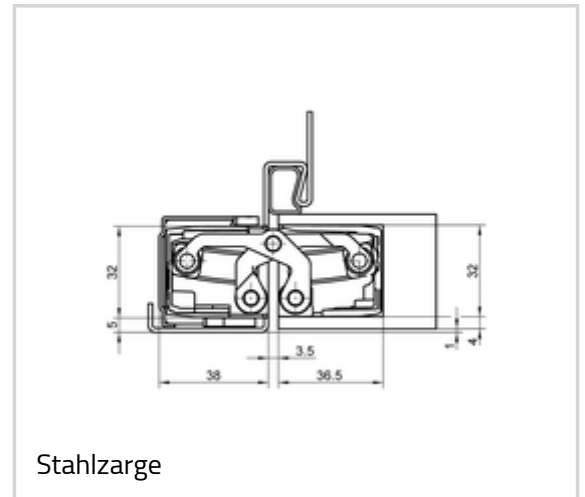
Blockzarge



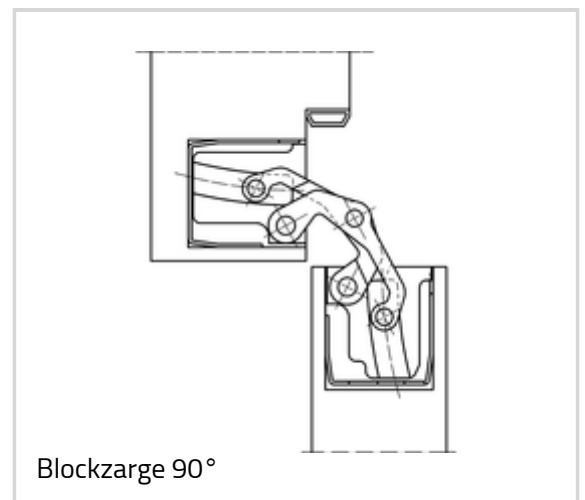
Futterzarge

TECTUS - TE 540 3D

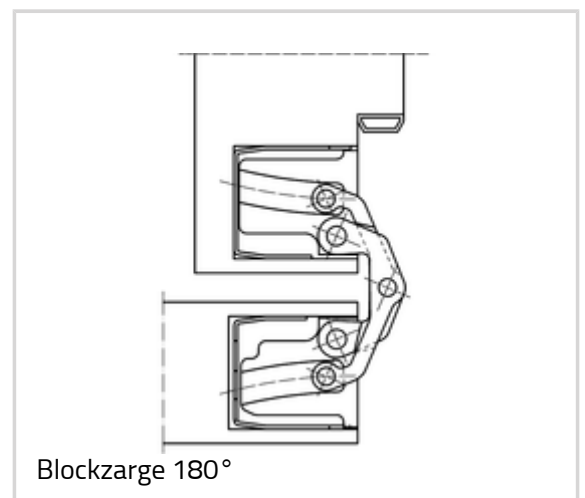
EAN	4015471126179
Oberfläche	124-F1-farbig
OF-NR.	124
VPE	à 2 Stück
DIN	DIN rechts und links
ART-NR.	5 400687 0 12402
EAN	4015471125554
Oberfläche	125-F2-farbig
OF-NR.	125
VPE	à 2 Stück
DIN	DIN rechts und links
ART-NR.	5 400687 0 12502
EAN	4015471126070
Oberfläche	126-Edelstahl Look
OF-NR.	126
VPE	à 2 Stück
DIN	DIN rechts und links
ART-NR.	5 400687 0 12602
EAN	4015471126209
Oberfläche	174-Bronzefarbig
OF-NR.	174
VPE	à 2 Stück
DIN	DIN rechts und links
ART-NR.	5 400687 0 17402
EAN	4015471126223
Oberfläche	175-Mittel Bronzefarbig
OF-NR.	175
VPE	à 2 Stück
DIN	DIN rechts und links
ART-NR.	5 400687 0 17502
EAN	4015471126230
Oberfläche	176-Dunkel Bronzefarbig
OF-NR.	176
VPE	à 2 Stück
DIN	DIN rechts und links
ART-NR.	5 400687 0 17602
EAN	4015471126247
Oberfläche	079-Farbig



Stahlzarge



Blockzarge 90°



Blockzarge 180°

TECTUS - TE 540 3D

	kunststoffbeschichtet
OF-NR.	079
VPE	EUR-Palette
DIN	DIN rechts und links
ART-NR.	5 400687 0 07975
EAN	4015471126124