

VX 7501 3D

für gefälzte und ungefälzte Türen an Blockzargen



Produktmerkmale

- für gefälzte und ungefälzte Türen
- für Blockzargen
- für Objektbänder VARIANT VX und VARIANT VXG
- stufenlose 3D Verstellung (Seite +/- 3,0 mm, Höhe +/- 3,0 mm, Andruck +/- 3,0 mm)

Technische Daten

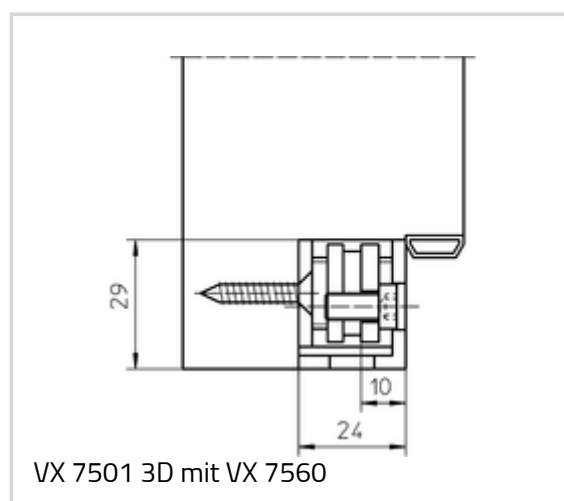
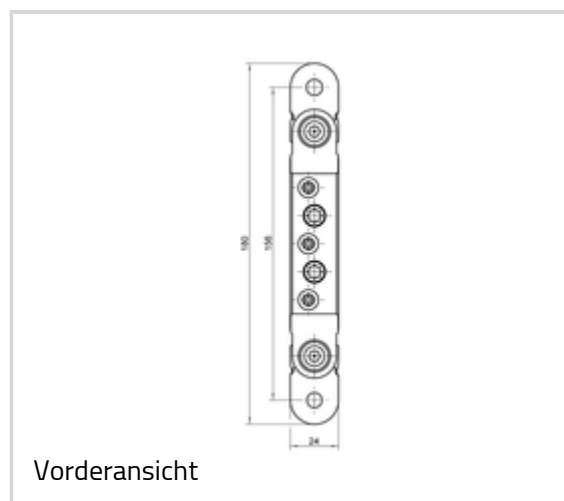
Eigenschaften	Wert
Belastungswert	200,0 kg
Fräserdurchmesser	24,0 mm

Hinweis

Der o.g. Belastungswert bezieht sich auf zwei Bänder pro Flügel (1 x 2 m). Dabei sind auch die Belastungswerte des jeweils kombinierten Bandes zu berücksichtigen. Ausführlichen Angaben dazu finden Sie im Bereich Technische Informationen.

Abdeckwinkel / -platte bilden eine Einheit mit dem Aufnahmeelement. Diese sind separat zu bestellen.

Zur Befestigung des Abdeckwinkels empfiehlt sich der Einsatz von Spanplattenschrauben mind. 6,0 x 40,0 mm.



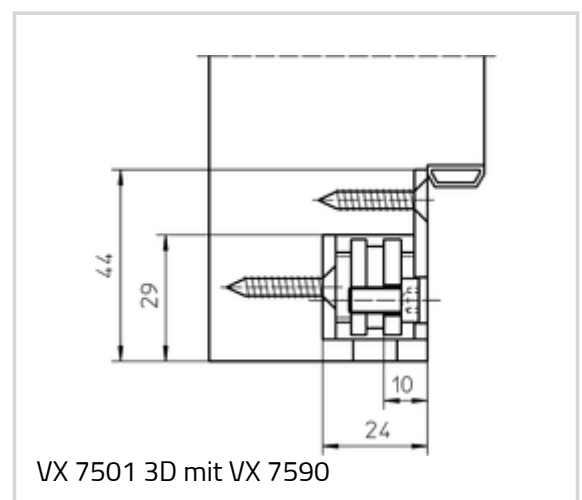
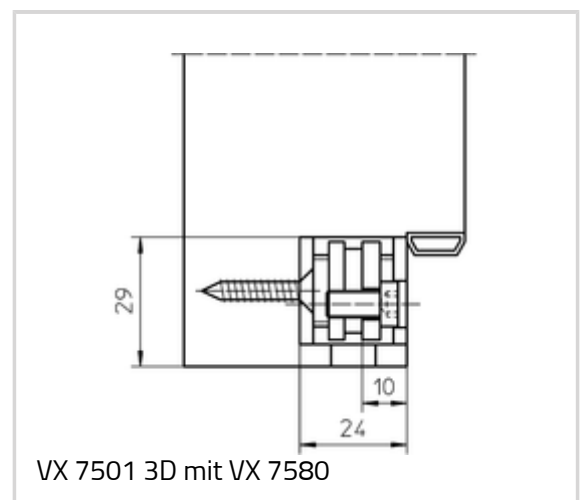
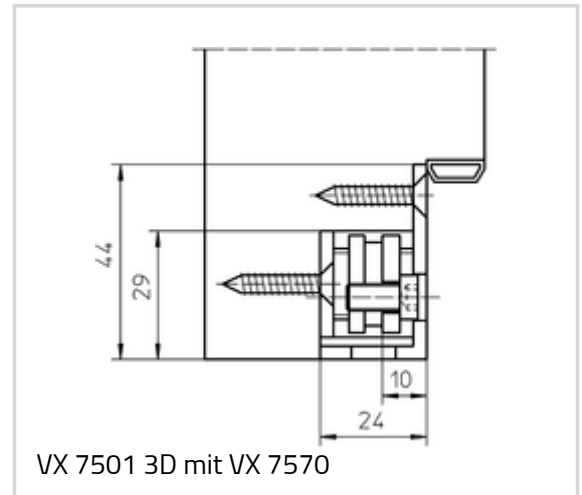
VARIANT VX - VX 7501 3D

Verwendbar für

Universalfräsrahmen
 Schablone 5 250568 5
 Schablone 5 250569 5

Kombinierbar mit

VX 7939/100
 VX 7939/100 FD
 VX 7939/120
 VX 7939/160 Planum
 VX 7939/160 FD Planum
 VX 7939/160 18-3
 VX 7939/160 18-3 FD
 VX 7939/160
 VX 7939/160 FD
 VX 7939/160 S
 VX 7939/160 FD S
 VX 7939/160 S WK MSTs
 VX 7939/160 FD S WK MSTs
 VX 7099 Klemmschutz
 VX 7728/100
 VX 7728/120
 VX 7728/160
 VX 7720/100
 VX 7729/100
 VX 7729/120
 VX 7729/160 Planum
 VX 7729/160 18-3
 VX 7729/160
 VX 7560 KK
 VX 7560 RK
 VX 7560 KR
 VX 7560 RR
 VX 7570 KK
 VX 7570 RK
 VX 7570 KR
 VX 7580
 VX 7590
 VXG 7990/100
 VXG 7990/100 K
 VXG 7990/120
 VXG 7990/120 K
 VXG 7780/100
 VXG 7780/100 K
 VXG 7780/120
 VXG 7780/120 K
 V 7900 WF VX-1



VARIANT VX - VX 7501 3D**Artikelausführung**

Oberfläche	010-verzinkt
OF-NR.	010
VPE	à 10 Stück
DIN	DIN rechts und links
ART-NR.	5 071200 0 01006
EAN	4015471068493