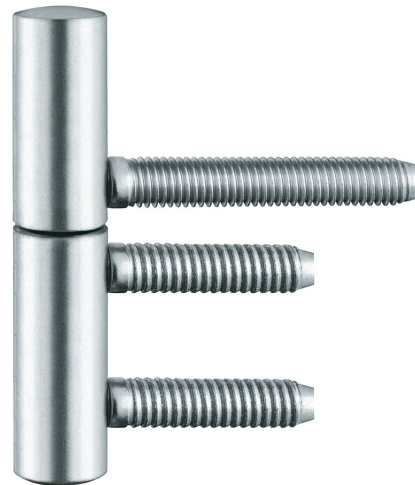


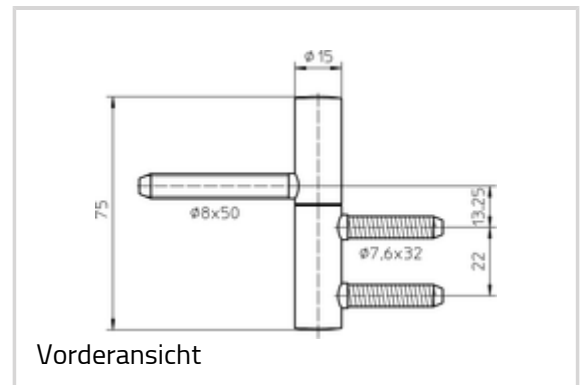
B 1-15

2-teiliges Einbohrband für Holztüren



Technische Daten

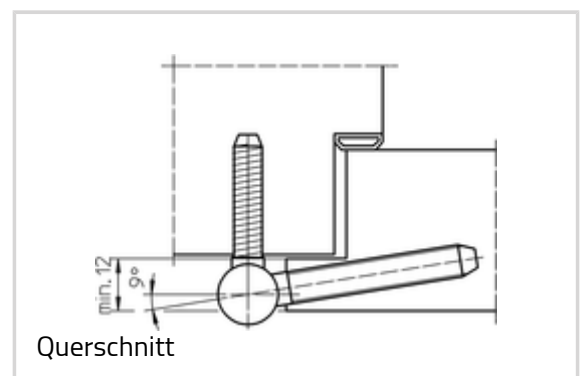
Eigenschaften	Wert
Belastungswert	40,0 kg
Rollenlänge	75,0 mm
Rollendurchmesser	15,0 mm
Stiftdurchmesser	10,0 mm



Hinweis

Der o.g. Belastungswert bezieht sich auf zwei Bänder pro Flügel (1 x 2 m), ausführliche Angaben dazu finden Sie im Bereich Technische Informationen.

Ausführung mit verdrehsicherem Rahmenteil zum Einschlagen.



Verwendbar für

Bohrlehre BAKA 13/15

Kombinierbar mit

Zierhülse Nr. 1
Zierhülse Nr. 2 Basic

BAKA - B 1-15

Zierhülse Nr. 2 Soft
Zierhülse Nr. 2 ZK
Zierhülse Nr. 3
Zierhülse Nr. 4

Artikelausführung

Oberfläche	015-vernickelt
OF-NR.	015
VPE	à 20 Stück
DIN	DIN rechts und links
ART-NR.	5 080533 0 01507
EAN	4015471011574
Oberfläche	110-Topzink
OF-NR.	110
VPE	à 20 Stück
DIN	DIN rechts und links
ART-NR.	5 080533 0 11007
EAN	4015471067984