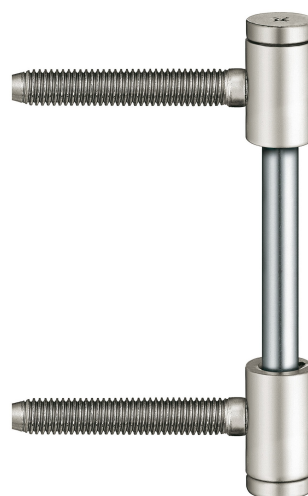


V 0026 WF

Flügelteil für gefälzte Türen



Technische Daten

Eigenschaften	Wert
Belastungswert	70,0 kg
Rollendurchmesser	15,0 mm
Stiftdurchmesser	8,0 mm

Hinweis

Der o.g. Belastungswert bezieht sich auf zwei Bänder pro Flügel (1 x 2 m), ausführliche Angaben dazu finden Sie im Bereich Technische Informationen.

Belastungswert nur in Kombination mit den aufgeführten Rahmenteilen.

Ausführung mit Stiftsicherung (MSTS) lieferbar.

Verwendbar für

Bohrlehre VARIANT V

Bohrlehre VARIANT V 0026 WF
Umrüsten

Serienbohrlehre VARIANT V
0020 / V 0026 WF

Prüfzeichen

CE-Zertifizierung

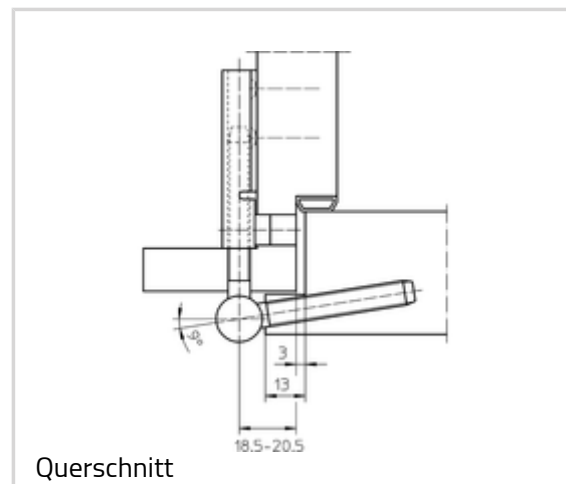
IFT-Zertifizierung

Klassifizierungsschlüssel

3	7	4	1 ⁻¹	1	— ⁻²	0	11
---	---	---	-----------------	---	-----------------	---	----

^{*1} Die Prüfung von Funktionstüren erfolgt immer am kompletten Türelement.

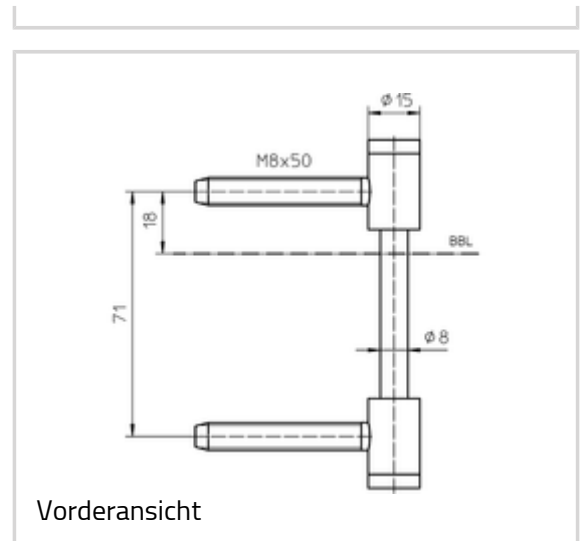
^{*2} in Abhängigkeit der Oberflächenausführung



VARIANT V - V 0026 WF

Kombinierbar mit

V 4200 WF
 V 4400 WF
 V 4400 WF 3 NUV
 V 4400 WF 4 NOV
 V 4400 WF 4 NUV
 V 4700 WF
 V 7900 WF VX-1
 V 8000 WF ASR
 V 8000 WF
 V 8000 WF 4 NOV/NUV
 V 8000/18 WF
 V 8000/30 WF
 V 8000 WF U
 V 8000 WF GA
 Zierhülse Nr. 2-3 WF ZK
 Zierhülse Nr. 3-3 WF



Funktionsbereich



Feuerschutz

Artikelausführung

Oberfläche	010-verzinkt
OF-NR.	010
VPE	à 20 Stück
DIN	DIN rechts und links
ART-NR.	5 010081 0 01007
EAN	4015471000370
Oberfläche	015-vernickelt
OF-NR.	015
VPE	à 20 Stück
DIN	DIN rechts und links
ART-NR.	5 010081 0 01507
EAN	4015471000394
Oberfläche	015-vernickelt
OF-NR.	015
VPE	à 100 Stück
DIN	DIN rechts und links

VARIANT V - V 0026 WF

ART-NR. EAN	5 010081 0 01510 4015471000400
Oberfläche OF-NR. VPE DIN ART-NR. EAN	018-matt vernickelt/F2 018 à 20 Stück DIN rechts und links 5 010081 0 01807 4015471028206
Oberfläche OF-NR. VPE DIN ART-NR. EAN	019-Messing Finish 019 à 20 Stück DIN rechts und links 5 010081 0 01907 4015471100049
Oberfläche OF-NR. VPE DIN ART-NR. EAN	024-vergoldet 024 à 20 Stück DIN rechts und links 5 010081 0 02407 4015471000486
Oberfläche OF-NR. VPE DIN ART-NR. EAN	034-poliert verchromt 034 à 20 Stück DIN rechts und links 5 010081 0 03407 4015471020811
Oberfläche OF-NR. VPE DIN ART-NR. EAN	037-matt verchromt/F1 037 à 20 Stück DIN rechts und links 5 010081 0 03707 4015471028183
Oberfläche OF-NR. VPE DIN ART-NR. EAN	040-Edelstahl matt 040 à 20 Stück DIN rechts und links 5 010081 0 04007 4015471000509

VARIANT V - V 0026 WF

Oberfläche	070-RAL 9016 Verkehrsweiß
OF-NR.	070
VPE	à 20 Stück
DIN	DIN rechts und links
ART-NR.	5 010081 0 07007
EAN	4015471000493
Oberfläche	168-Bronze Metallic
OF-NR.	168
VPE	à 20 Stück
DIN	DIN rechts und links
ART-NR.	5 010081 0 16807
EAN	4015471101831
Oberfläche	079-Farbig kunststoffbeschichtet
OF-NR.	079
VPE	EUR-Palette
DIN	DIN rechts und links
ART-NR.	5 010081 0 07975
EAN	4015471000516