

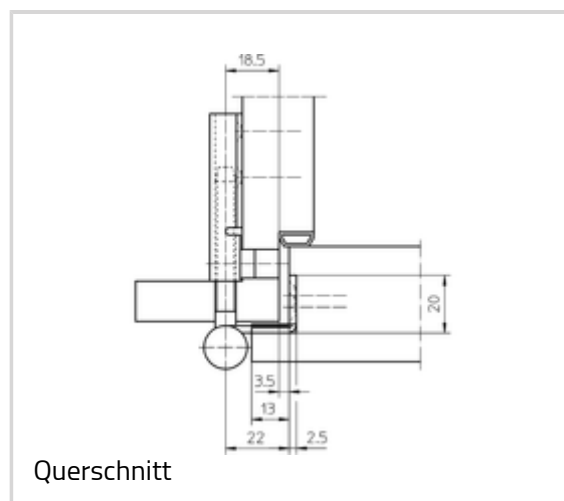
V 0030

Flügelteil für gefälzte Türen



Technische Daten

Eigenschaften	Wert
Belastungswert	60,0 kg
Rollendurchmesser	15,0 mm
Stiftdurchmesser	10,0 mm
Fräserdurchmesser	20,0 mm
Materialstärke	2,5 mm
Schrauben	4,5 x 50,0 mm



Hinweis

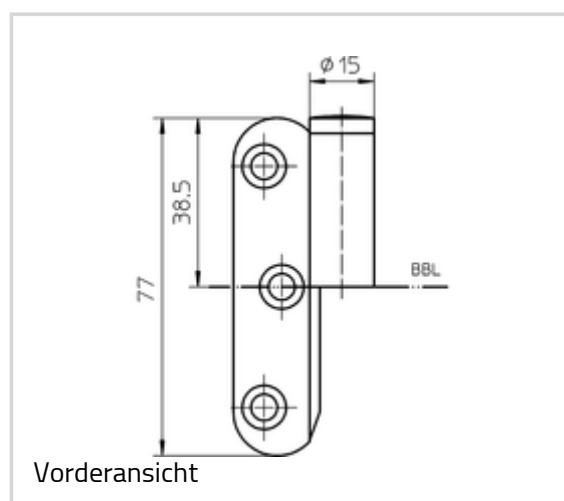
Der o.g. Belastungswert bezieht sich auf zwei Bänder pro Flügel (1 x 2 m), ausführliche Angaben dazu finden Sie im Bereich Technische Informationen.

Belastungswert nur in Kombination mit den aufgeführten Rahmenteilen.

DIN Richtung berücksichtigen.

Verwendbar für

Universalfräsrahmen
Schablone 5 250580 5



VARIANT V - V 0030

Kombinierbar mit

V 3200 WF
 V 3400 WF
 V 8100 WF
 V 8100/18 WF
 V 8100 WF U
 V 8100 WF GA
 V 3400 WF HV Stop
 V 8100 WF HV Stop

Artikelausführung

Oberfläche	010-verzinkt
OF-NR.	010
VPE	à 20 Stück
DIN	DIN rechts
ART-NR.	5 010031 1 01007
EAN	4015471000585
Oberfläche	010-verzinkt
OF-NR.	010
VPE	à 20 Stück
DIN	DIN links
ART-NR.	5 010031 2 01007
EAN	4015471000523
Oberfläche	015-vernickelt
OF-NR.	015
VPE	à 20 Stück
DIN	DIN rechts
ART-NR.	5 010031 1 01507
EAN	4015471000592
Oberfläche	015-vernickelt
OF-NR.	015
VPE	à 20 Stück
DIN	DIN links
ART-NR.	5 010031 2 01507
EAN	4015471000530
Oberfläche	040-Edelstahl matt
OF-NR.	040

VARIANT V - V 0030

VPE	à 20 Stück
DIN	DIN rechts
ART-NR.	5 010031 1 04007
EAN	4015471000622
Oberfläche	040-Edelstahl matt
OF-NR.	040
VPE	à 20 Stück
DIN	DIN links
ART-NR.	5 010031 2 04007
EAN	4015471000561