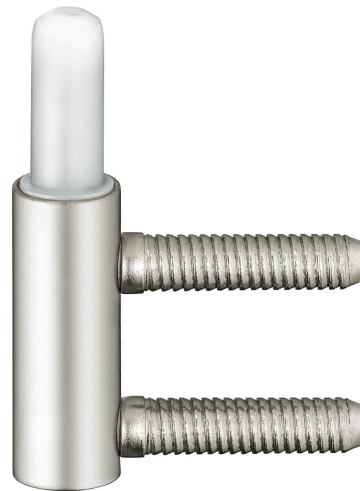


V 3200 WF

Rahmenteil mit Schlaggewinde für gefälzte und ungefälzte Türen an Blockzargen und Blendrahmen

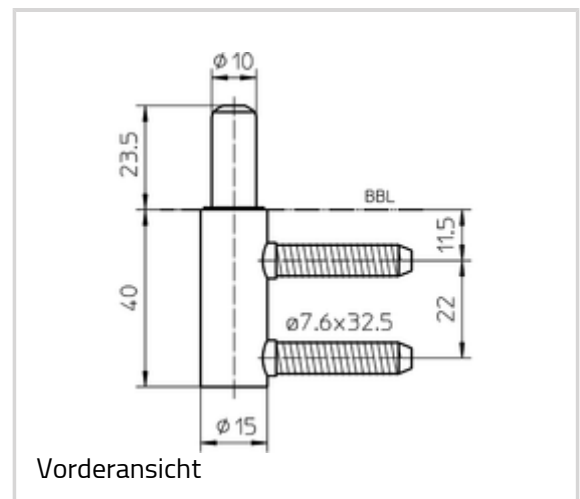


Technische Daten

Eigenschaften	Wert
Rollendurchmesser	15,0 mm
Stiftdurchmesser	10,0 mm

Verwendbar für

Bohrlehre VARIANT V
 Serienbohrlehre VARIANT V
 Rahmen 13/15



Kombinierbar mit

V 0020
 V 0020/12,5
 V 0020/14,5
 V 0020/19,5
 V 0030
 V 0080
 V 0081
 Zierhülse Nr. 1
 Zierhülse Nr. 2 Basic
 Zierhülse Nr. 2 Soft
 Zierhülse Nr. 2 ZK
 Zierhülse Nr. 3
 Zierhülse Nr. 4

VARIANT V - V 3200 WF**Artikelausführung**

Oberfläche	010-verzinkt
OF-NR.	010
VPE	à 20 Stück
DIN	DIN rechts und links
ART-NR.	5 010230 0 01007
EAN	4015471001698

Oberfläche	015-vernickelt
OF-NR.	015
VPE	à 20 Stück
DIN	DIN rechts und links
ART-NR.	5 010230 0 01507
EAN	4015471001728