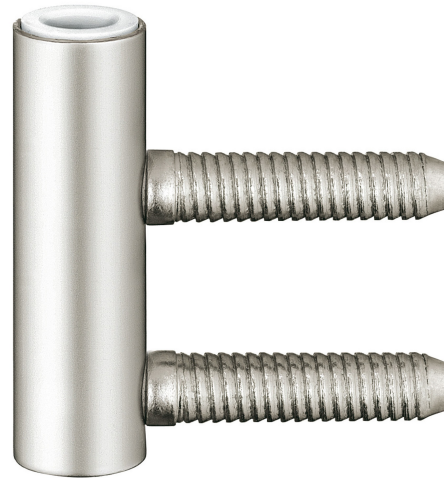


V 4200 WF

Rahmenteil mit Schlaggewinde für gefälzte und ungefälzte Türen an Blockzargen und Blendrahmen



Technische Daten

Eigenschaften	Wert
Rollendurchmesser	15,0 mm
Stiftdurchmesser	8,0 mm

Verwendbar für

Bohrlehre VARIANT V
 Serienbohrlehre VARIANT V
 Rahmen 13/15

Kombinierbar mit

V 0026 WF
 V 0026 WF RK
 V 0037 WF
 V 0037 WF FD
 V 0086 WF
 V 0087 WF
 Zierhülse Nr. 2-3 WF ZK
 Zierhülse Nr. 3-3 WF

Artikelausführung

Oberfläche	015-vernickelt
------------	----------------

Prüfzeichen

CE-Zertifizierung

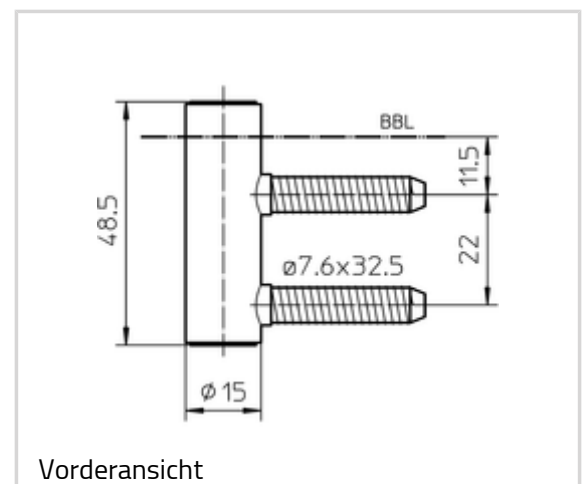
IFT-Zertifizierung

Klassifizierungsschlüssel

3	7	4	1 ⁻¹	1	— ⁻²	0	11
---	---	---	-----------------	---	-----------------	---	----

¹ Die Prüfung von Funktionstüren erfolgt immer am kompletten Türelement.

² in Abhängigkeit der Oberflächenausführung



Vorderansicht

VARIANT V - V 4200 WF

OF-NR.	015
VPE	à 20 Stück
DIN	DIN rechts und links
ART-NR.	5 010306 0 01507
EAN	4015471020880