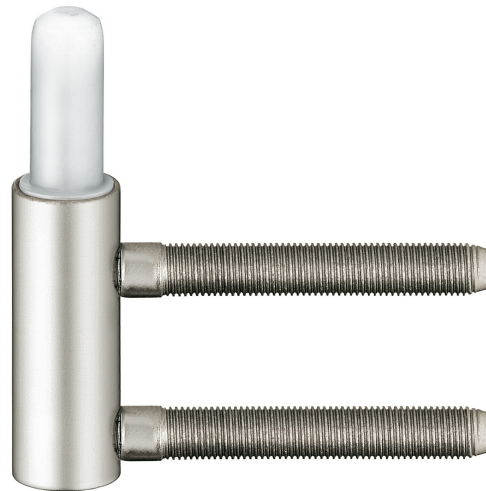


V 3400 WF

Rahmenteil für gefälzte und ungefälzte Türen an Holzzargen



Technische Daten

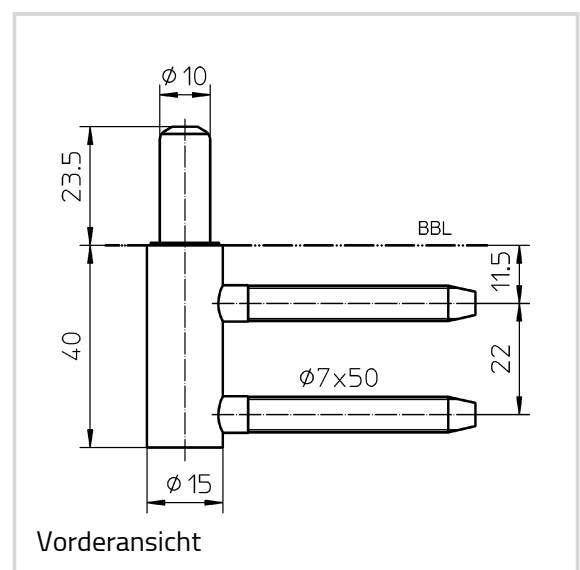
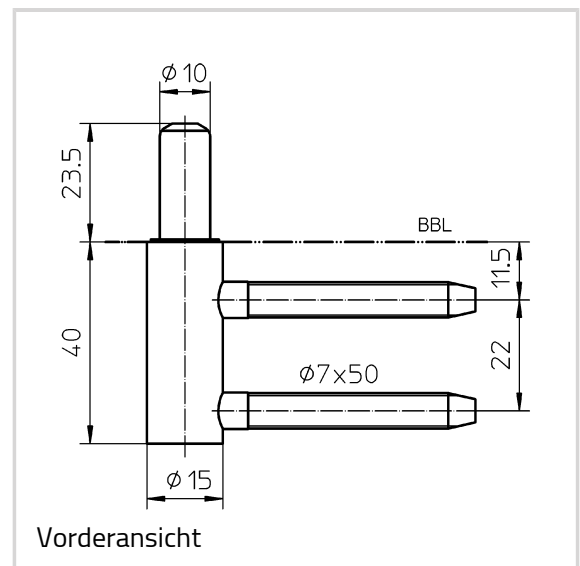
Eigenschaften	Wert
Rollendurchmesser	15,0 mm
Stiftdurchmesser	10,0 mm

Verwendbar für

Bohrlehre VARIANT V
 Serienbohrlehre VARIANT V
 Rahmen 13/15

Kombinierbar mit

- V 0020
- V 0020/12,5
- V 0020/14,5
- V 0020/19,5
- V 0030
- V 0080
- V 0081
- V 3604/18,5
- V 3604/20,0
- V 3604/21,5
- V 3607
- V 3608
- V 3605
- V 3611/5,8
- V 3613/8,8



VARIANT V - V 3400 WF

V 3614/9,8
 V 3632
 V 3633
 V 3693/16,5-B
 Zierhülse Nr. 1
 Zierhülse Nr. 2 Basic
 Zierhülse Nr. 2 Soft
 Zierhülse Nr. 2 ZK
 Zierhülse Nr. 3
 Zierhülse Nr. 4

Artikelausführung

Oberfläche	verzinkt (010)
OF-NR.	010
VPE	à 200 Stück
DIN	DIN rechts und links
ART-NR.	5 010240 0 01012
EAN	4015471001889
Oberfläche	vernickelt (015)
OF-NR.	015
VPE	à 20 Stück
DIN	DIN rechts und links
ART-NR.	5 010240 0 01507
EAN	4015471038298
Oberfläche	vernickelt (015)
OF-NR.	015
VPE	à 200 Stück
DIN	DIN rechts und links
ART-NR.	5 010240 0 01512
EAN	4015471001896
Oberfläche	matt vernickelt/F2 (018)
OF-NR.	018
VPE	à 20 Stück
DIN	DIN rechts und links
ART-NR.	5 010240 0 01807
EAN	4015471038328
Oberfläche	Messing Finish (019)
OF-NR.	019
VPE	à 20 Stück
DIN	DIN rechts und links

VARIANT V - V 3400 WF

ART-NR.	5 010240 0 01907
EAN	4015471100056
Oberfläche	vergoldet (024)
OF-NR.	024
VPE	à 20 Stück
DIN	DIN rechts und links
ART-NR.	5 010240 0 02407
EAN	4015471038359
Oberfläche	poliert verchromt (034)
OF-NR.	034
VPE	à 20 Stück
DIN	DIN rechts und links
ART-NR.	5 010240 0 03407
EAN	4015471038342
Oberfläche	Edelstahl matt (040)
OF-NR.	040
VPE	à 20 Stück
DIN	DIN rechts und links
ART-NR.	5 010240 0 04007
EAN	4015471038366
Oberfläche	RAL 9016 Verkehrsweiß (070)
OF-NR.	070
VPE	à 20 Stück
DIN	DIN rechts und links
ART-NR.	5 010240 0 07007
EAN	4015471038076
Oberfläche	RAL 9005 Schwarz matt (107)
OF-NR.	107
VPE	à 20 Stück
DIN	DIN rechts und links
ART-NR.	5 010240 0 10707
EAN	4015471133863
Oberfläche	Bronze Metallic (168)
OF-NR.	168
VPE	à 20 Stück
DIN	DIN rechts und links
ART-NR.	5 010240 0 16807

VARIANT V - V 3400 WF

EAN	4015471101817
Oberfläche	Farbig kunststoffbeschichtet (079)
OF-NR.	079
VPE	EUR-Palette
DIN	DIN rechts und links
ART-NR.	5 010240 0 07975
EAN	4015471001933