

V 8000 WF FV

Rahmenteil mit 1,5 mm seitlich versetztem Rahmenlappen



Technische Daten

Eigenschaften	Wert
Rollendurchmesser	15,0 mm
Stiftdurchmesser	8,0 mm

Kombinierbar mit

V 0037 WF FV
 V 0037 WF FV S
 V 8600
 V 8610

Funktionsbereich



Einbruchhemmung

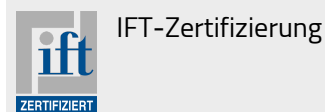
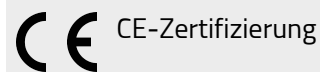


Feuerschutz

Artikelausführung

Oberfläche	015-vernickelt
OF-NR.	015
VPE	à 20 Stück
DIN	DIN rechts und links

Prüfzeichen

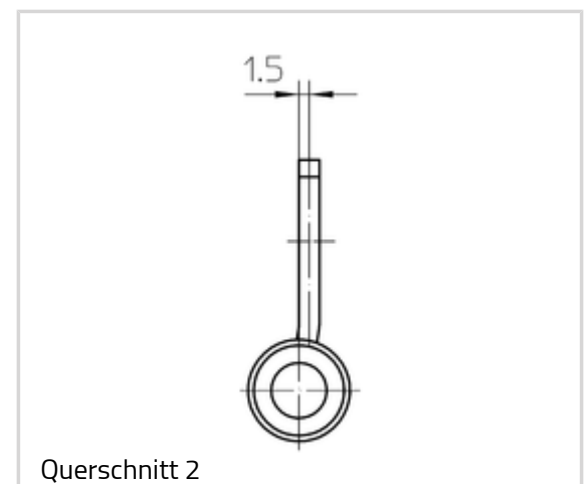


Klassifizierungsschlüssel

3 7 4 1⁻¹ 1 —⁻² 0 11

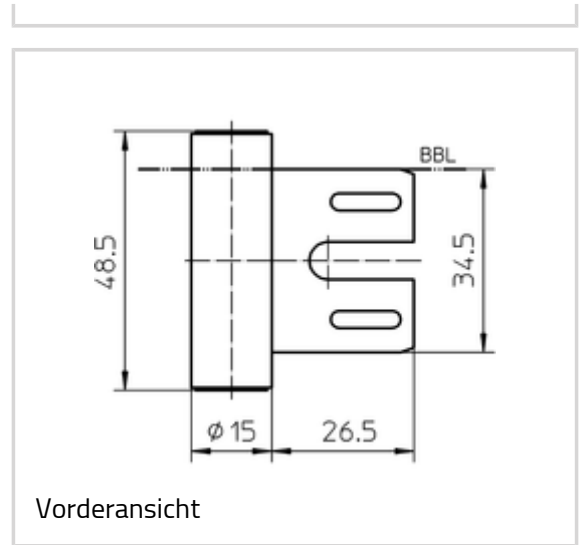
^{*1} Die Prüfung von Funktionstüren erfolgt immer am kompletten Türelement.

^{*2} in Abhängigkeit der Oberflächenausführung

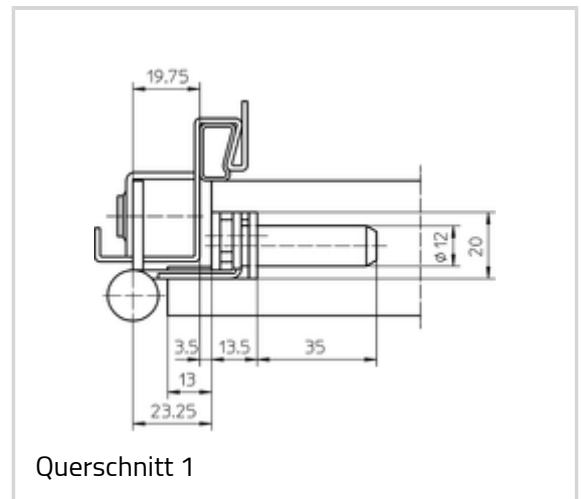


VARIANT V - V 8000 WF FV

ART-NR.	5 010425 0 01507
EAN	4015471030353



Vorderansicht



Querschnitt 1