

## SIKU 3D K 4140

für leichte Kunststoffhaustüren und Nebeneingangstüren mit Winkelnockenbefestigung



### Produktmerkmale

- für Überschlagstärken 18-22 mm
- Flügelteil mit Winkelnocken für extreme Ausreißfestigkeit
- 3D Verstellung (Seite +/- 5,0 mm, Höhe + 5,0/- 1,0 mm, Andruck +/- 2,0 mm)
- mit integrierter Stiftsicherung
- wartungsfreie Gleitlagertechnik

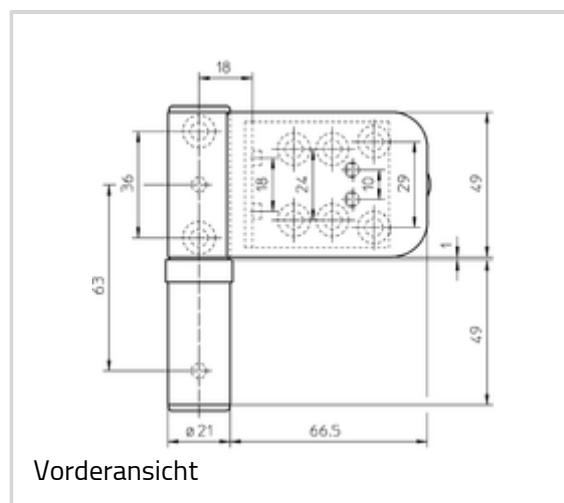
### Technische Daten

Eigenschaften	Wert
Belastungswert	80,0 kg
Rollenlänge	100,0 mm
Rollendurchmesser	21,0 mm
Stiftdurchmesser	8,0 mm

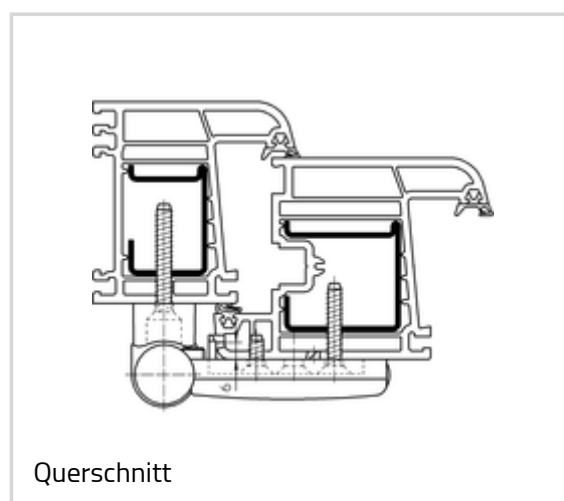
### Hinweis

Der o.g. Belastungswert bezieht sich auf zwei Bänder pro Flügel (1 x 2 m), ausführliche Angaben dazu finden Sie im Bereich Technische Informationen.

Ausführung für Überschlagstärken von 18-22 mm.



Vorderansicht



Querschnitt

## SIKU - SIKU 3D K 4140

### Verwendbar für

Teleskoplehre SIKU 3D K 4040,  
K 4140, K 4240, K 4340

Bohrkörper SIKU 3D K 4040, K  
4140, K 4240, K 4340

### Artikelausführung

Oberfläche	070-RAL 9016 Verkehrsweiß
OF-NR.	070
VPE	à 3 Stück
DIN	DIN rechts und links
ART-NR.	5 190830 0 07003
EAN	4015471090272
Oberfläche	070-RAL 9016 Verkehrsweiß
OF-NR.	070
VPE	à 12 Stück
DIN	DIN rechts und links
ART-NR.	5 190830 0 07023
EAN	4015471086824
Oberfläche	071-H9 Braun
OF-NR.	071
VPE	à 3 Stück
DIN	DIN rechts und links
ART-NR.	5 190830 0 07103
EAN	4015471090289
Oberfläche	071-H9 Braun
OF-NR.	071
VPE	à 12 Stück
DIN	DIN rechts und links
ART-NR.	5 190830 0 07123
EAN	4015471086831
Oberfläche	204-RAL 9006 Weißalu, Klarl.
OF-NR.	204

---

**SIKU - SIKU 3D K 4140**

VPE	à 3 Stück
DIN	DIN rechts und links
ART-NR.	5 190830 0 20403
EAN	4015471135812