

VN 2929/120

für ungefälzte Objektüren an Blockzargen und Blendrahmen



Produktmerkmale

- für ungefälzte Objektüren
- für Blockzargen und Blendrahmen
- innenliegender, verdrehsicherer Schraubstift
- verdeckt liegende, wartungsfreie Axial-Radial-Gleitlager

Technische Daten

Eigenschaften	Wert
Belastungswert	120,0 kg
Rollenlänge	120,0 mm
Rollendurchmesser	20,0 mm
Stiftdurchmesser	10,0 mm
Fräserdurchmesser	24,0 mm
Materialstärke	3,5 mm
Schrauben	5,0 x 50,0 mm

Hinweis

Der o.g. Belastungswert bezieht sich auf zwei Bänder pro Flügel (1 x 2 m), ausführliche Angaben dazu finden Sie im Bereich Technische Informationen.

Prüfzeichen

CE-Zertifizierung

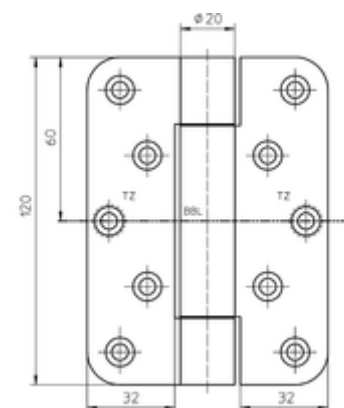
IFT-Zertifizierung

Klassifizierungsschlüssel

4 7 6 1⁻¹ 1 —⁻² 1 13

^{*1} Die Prüfung von Funktionstüren erfolgt immer am kompletten Türelement.

^{*2} in Abhängigkeit der Oberflächenausführung



Vorderansicht

VARIANT VN - VN 2929/120

Ausführung mit Stiftsicherung (MSTS) lieferbar.

Zur tieferen Senkung sind alternativ auch Schrauben 4,5 x 50,0 mm einsetzbar.

Verwendbar für

Universalfräsräumen
Schablone 5 250354 5

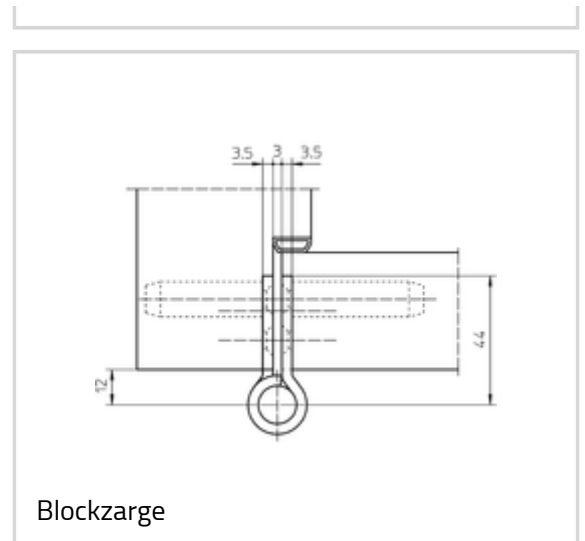
Funktionsbereich



Feuerschutz



Rauchschutz



Artikelausführung

Oberfläche	018-matt vernickelt/F2
OF-NR.	018
VPE	à 2 Stück
DIN	DIN rechts und links
ART-NR.	5 040521 0 01802
EAN	4015471024581
Oberfläche	030-poliert vermessingt
OF-NR.	030
VPE	à 2 Stück
DIN	DIN rechts und links
ART-NR.	5 040521 0 03002
EAN	4015471006051
Oberfläche	037-matt verchromt/F1
OF-NR.	037
VPE	à 2 Stück
DIN	DIN rechts und links
ART-NR.	5 040521 0 03702
EAN	4015471024598
Oberfläche	040-Edelstahl matt
OF-NR.	040

VARIANT VN - VN 2929/120

VPE	à 2 Stück
DIN	DIN rechts und links
ART-NR.	5 040521 0 04002
EAN	4015471006044
Oberfläche	042-Edelstahl poliert
OF-NR.	042
VPE	à 2 Stück
DIN	DIN rechts und links
ART-NR.	5 040521 0 04202
EAN	4015471073909
Oberfläche	079-Farbig kunststoffbeschichtet
OF-NR.	079
VPE	EUR-Palette
DIN	DIN rechts und links
ART-NR.	5 040521 0 07975
EAN	4015471006075