

VX 7939/160 18-3

für gefälzte Objektüren



Produktmerkmale

- integrierte Stiftsicherung
- für gefälzte Objektüren
- für Holz-, Stahl- und Aluminiumzargen
- für 3D verstellbare Aufnahmeelemente VARIANT VX
- innenliegender Bandstift
- verdeckt liegende, wartungsfreie Axial-Radial-Gleitlager

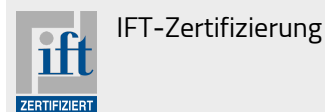
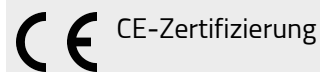
Technische Daten

Eigenschaften	Wert
Belastungswert	160,0 kg
Rollenlänge	160,0 mm
Rollendurchmesser	18,0 mm
Fräserdurchmesser	24,0 mm
Materialstärke	3,0 mm
Schrauben	5,0 x 50,0 mm

Hinweis

Der o.g. Belastungswert bezieht sich auf zwei Bänder pro Flügel (1 x 2 m). Dabei sind auch die Belastungswerte des jeweils kombinierten Aufnahmeelements zu berücksichtigen.

Prüfzeichen



Klassifizierungsschlüssel

4 7 5 1^{*1} 1 —^{*2} 1 12^{*3}

*¹ Die Prüfung von Funktionstüren erfolgt immer am kompletten Türelement.

*² in Abhängigkeit der Oberflächenausführung

*³ die Dauerfunktionsprüfung wurde mit einem Gewicht von 160 kg absolviert

VARIANT VX - VX 7939/160 18-3

Ausführlichen Angaben dazu finden Sie im Bereich Technische Informationen.

Zur tieferen Senkung sind alternativ auch Schrauben 4,5 x 50,0 mm einsetzbar.

Verwendbar für

Universalfräsrahmen
Schablone 5 250560 5

Kombinierbar mit

VX 2501 3D N
VX 7501 3D
VX 2502 3D N
VX 7502 3D
VX 2505 3D N
VX 7505 3D
VX 2511 3D
VX 7511 3D
VX 7512 3D
VX 7521 3D

Funktionsbereich



Feuerschutz

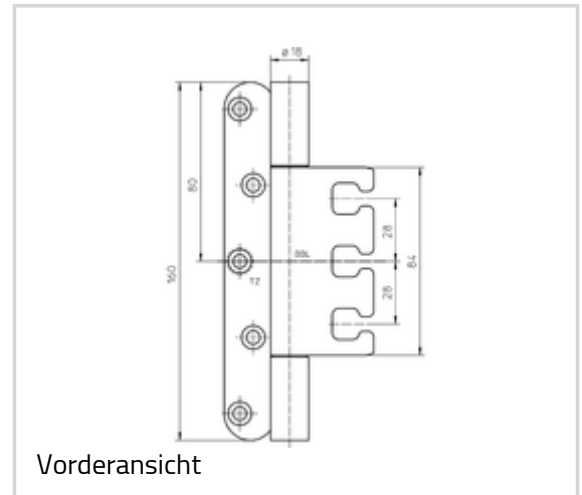


Rauchschutz

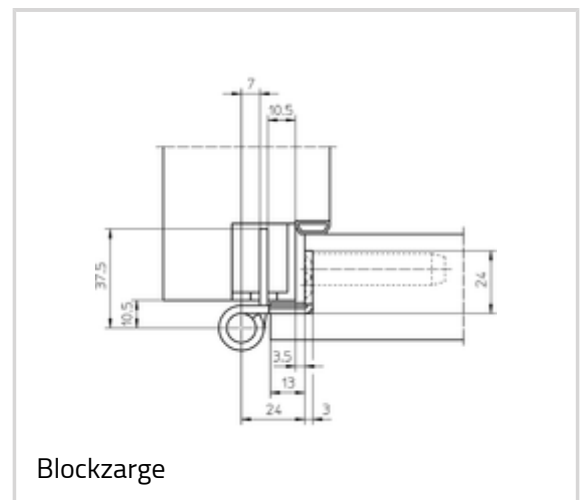
Artikelausführung

Oberfläche	018-matt vernickelt/F2
OF-NR.	018
VPE	à 20 Stück
DIN	DIN rechts und links
ART-NR.	5 051875 0 01807
EAN	4015471124335

Oberfläche	040-Edelstahl matt
OF-NR.	040
VPE	à 20 Stück



Vorderansicht



Blockzarge

VARIANT VX - VX 7939/160 18-3

DIN	DIN rechts und links
ART-NR.	5 051875 0 04007
EAN	4015471098568