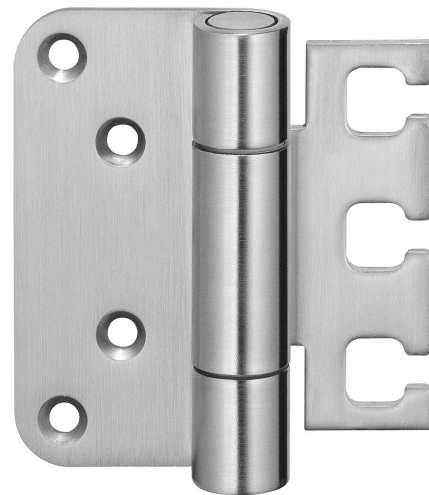


VX 7729/100

für ungefälzte Objektüren



Produktmerkmale

- für ungefälzte Objektüren
- für Holz-, Stahl- und Aluminiumzargen
- für 3D verstellbare Aufnahmeelemente VARIANT VX
- innenliegender, verdrehsicherer Schraubstift
- verdeckt liegende, wartungsfreie Axial-Radial-Gleitlager

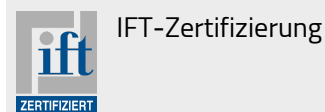
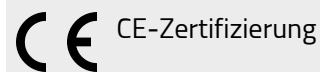
Technische Daten

Eigenschaften	Wert
Belastungswert	100,0 kg
Rollenlänge	95,0 mm
Rollendurchmesser	20,0 mm
Stiftdurchmesser	10,0 mm
Fräserdurchmesser	24,0 mm
Materialstärke	3,5 mm
Schrauben	5,0 x 50,0 mm

Hinweis

Der o.g. Belastungswert bezieht sich auf zwei Bänder pro Flügel (1 x 2 m). Dabei sind auch die Belastungswerte des jeweils

Prüfzeichen

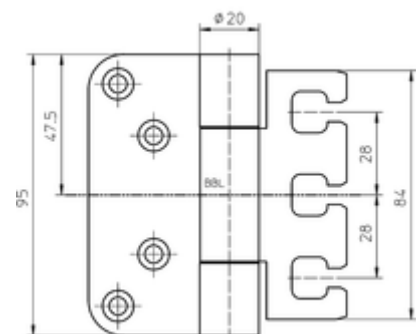


Klassifizierungsschlüssel

4	7	5	1 ⁻¹	1	— ⁻²	1	12
---	---	---	-----------------	---	-----------------	---	----

¹ Die Prüfung von Funktionstüren erfolgt immer am kompletten Türelement.

² in Abhängigkeit der Oberflächenausführung



Vorderansicht

VARIANT VX - VX 7729/100

kombinierten Aufnahmeelements zu berücksichtigen.
Ausführlichen Angaben dazu finden Sie im Bereich Technische Informationen.

Ausführung mit Stiftsicherung (MSTS) lieferbar.

Zur tieferen Senkung sind alternativ auch Schrauben 4,5 x 50,0 mm einsetzbar.

Verwendbar für

Universalfräsräumen
Schablone 5 250565 5

Kombinierbar mit

VX 2501 3D N
VX 7501 3D
VX 2502 3D N
VX 7502 3D
VX 2505 3D N
VX 7505 3D
VX 2511 3D
VX 7511 3D
VX 7512 3D
VX 7521 3D

Funktionsbereich



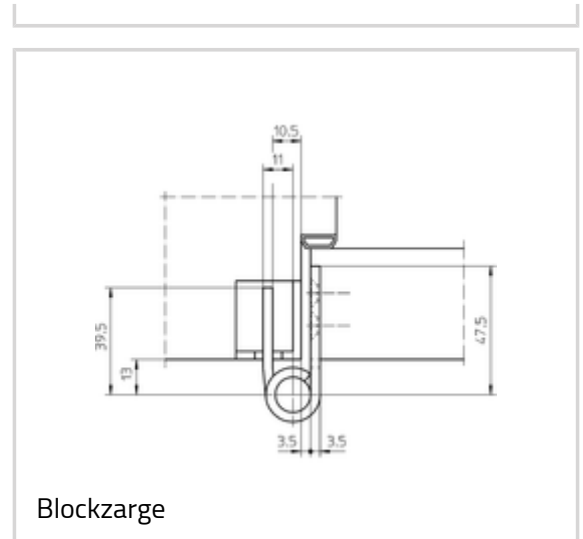
Feuerschutz



Rauchschutz

Artikelausführung

Oberfläche	010-verzinkt
OF-NR.	010
VPE	à 10 Stück
DIN	DIN rechts und links
ART-NR.	5 030710 0 01006
EAN	4015471021917
Oberfläche	018-matt vernickelt/F2



VARIANT VX - VX 7729/100

OF-NR.	018
VPE	à 10 Stück
DIN	DIN rechts und links
ART-NR.	5 030710 0 01806
EAN	4015471024116
Oberfläche	030-poliert vermessingt
OF-NR.	030
VPE	à 10 Stück
DIN	DIN rechts und links
ART-NR.	5 030710 0 03006
EAN	4015471021948
Oberfläche	037-matt verchromt/F1
OF-NR.	037
VPE	à 10 Stück
DIN	DIN rechts und links
ART-NR.	5 030710 0 03706
EAN	4015471024123
Oberfläche	040-Edelstahl matt
OF-NR.	040
VPE	à 10 Stück
DIN	DIN rechts und links
ART-NR.	5 030710 0 04006
EAN	4015471021955
Oberfläche	042-Edelstahl poliert
OF-NR.	042
VPE	à 10 Stück
DIN	DIN rechts und links
ART-NR.	5 030710 0 04206
EAN	4015471073282
Oberfläche	079-Farbig kunststoffbeschichtet
OF-NR.	079
VPE	EUR-Palette
DIN	DIN rechts und links
ART-NR.	5 030710 0 07975
EAN	4015471021962