

VARIANT VX - VX 7939/100

kombinierten Aufnahmeelements zu berücksichtigen. Ausführlichen Angaben dazu finden Sie im Bereich Technische Informationen.

Ausführung mit Stiftsicherung (MSTS) lieferbar.

Zur tieferen Senkung sind alternativ auch Schrauben 4,5 x 50,0 mm einsetzbar.

Verwendbar für

Universalfräsrahmen
Schablone 5 250563 5

Kombinierbar mit

VX 2501 3D N
VX 7501 3D
VX 2502 3D N
VX 7502 3D
VX 2505 3D N
VX 7505 3D
VX 2511 3D
VX 7521 3D

Funktionsbereich



Feuerschutz

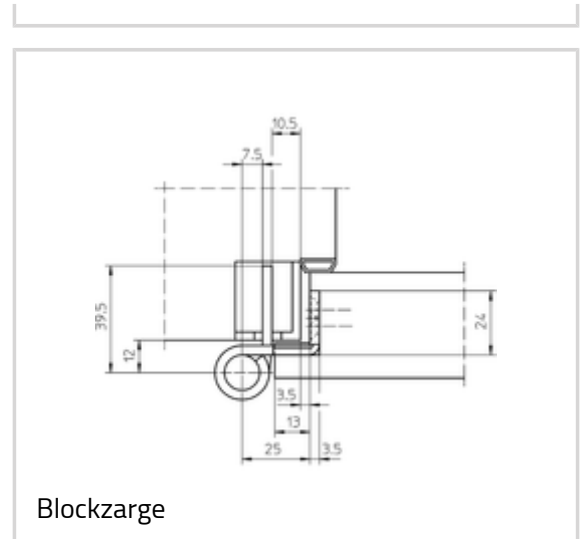


Rauchschutz

Artikelausführung

Oberfläche	037-matt verchromt/F1
OF-NR.	037
VPE	à 10 Stück
DIN	DIN rechts und links
ART-NR.	5 030660 0 03706
EAN	4015471024161

Oberfläche	040-Edelstahl matt
OF-NR.	040



VARIANT VX - VX 7939/100

VPE	à 10 Stück
DIN	DIN rechts und links
ART-NR.	5 030660 0 04006
EAN	4015471008697
Oberfläche	042-Edelstahl poliert
OF-NR.	042
VPE	à 10 Stück
DIN	DIN rechts und links
ART-NR.	5 030660 0 04206
EAN	4015471064358
Oberfläche	079-Farbig kunststoffbeschichtet
OF-NR.	079
VPE	EUR-Palette
DIN	DIN rechts und links
ART-NR.	5 030660 0 07975
EAN	4015471008703
Oberfläche	010-verzinkt
OF-NR.	010
VPE	à 10 Stück
DIN	DIN rechts und links
ART-NR.	5 030660 0 01006
EAN	4015471008666
Oberfläche	018-matt vernickelt/F2
OF-NR.	018
VPE	à 10 Stück
DIN	DIN rechts und links
ART-NR.	5 030660 0 01806
EAN	4015471024154
Oberfläche	030-poliert vermessingt
OF-NR.	030
VPE	à 10 Stück
DIN	DIN rechts und links
ART-NR.	5 030660 0 03006
EAN	4015471025007