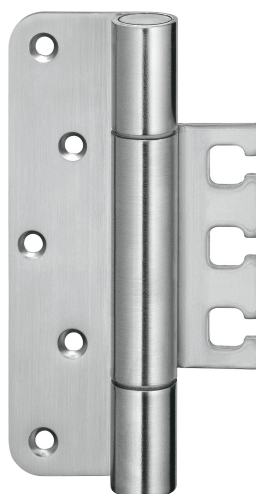


# VX 7729/160

für ungefälzte Objektüren



## Produktmerkmale

- für ungefälzte Objektüren
- für Holz-, Stahl- und Aluminiumzargen
- für 3D verstellbare Aufnahmeelemente VARIANT VX
- innenliegender, verdrehsicherer Schraubstift
- verdeckt liegende, wartungsfreie Axial-Radial-Gleitlager

## Technische Daten

Eigenschaften	Wert
Belastungswert	200,0 kg
Rollenlänge	160,0 mm
Rollendurchmesser	22,5 mm
Stiftdurchmesser	10,0 mm
Fräserdurchmesser	24,0 mm
Materialstärke	3,5 mm
Schrauben	5,0 x 50,0 mm

## Hinweis

Der o.g. Belastungswert bezieht sich auf zwei Bänder pro Flügel (1 x 2 m). Dabei sind auch die Belastungswerte des jeweils

## Prüfzeichen

CE-Zertifizierung

IFT-Zertifizierung

## Klassifizierungsschlüssel

4 7 7 1<sup>\*1</sup> 1 —<sup>\*2</sup> 1 14<sup>\*3</sup>

\*1 Die Prüfung von Funktionstüren erfolgt immer am kompletten Türelement.

\*2 in Abhängigkeit der Oberflächenausführung

\*3 die Dauerfunktionsprüfung wurde mit einem Gewicht von 200 kg absolviert

## VARIANT VX - VX 7729/160

kombinierten Aufnahmeelements zu berücksichtigen. Ausführlichen Angaben dazu finden Sie im Bereich Technische Informationen.

Ausführung mit Stiftsicherung (MSTS) lieferbar.

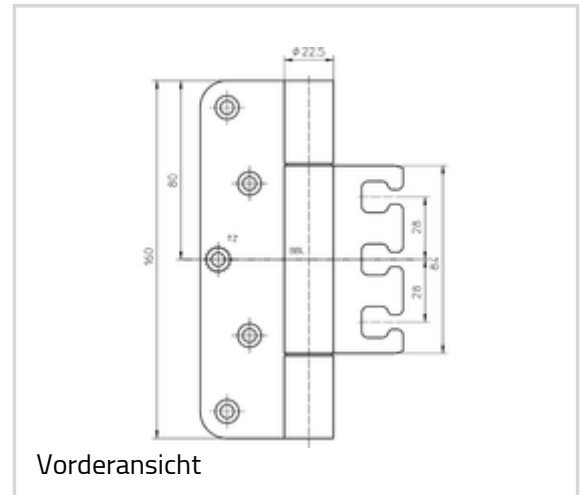
Zur tieferen Senkung sind alternativ auch Schrauben 4,5 x 50,0 mm einsetzbar.

### Verwendbar für

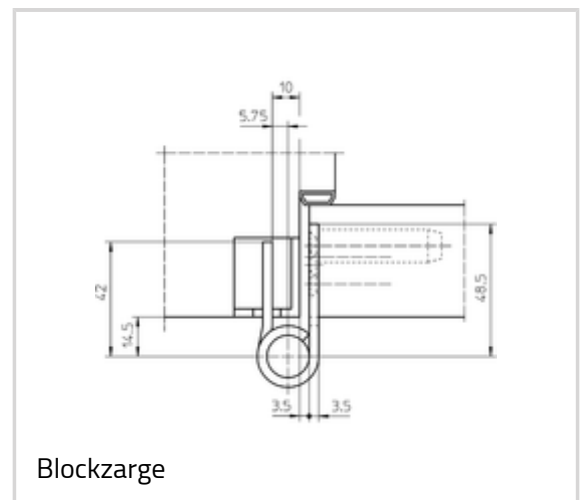
Universalfräsrahmen  
Schablone 5 250353 5

### Kombinierbar mit

VX 2501 3D N  
VX 7501 3D  
VX 2502 3D N  
VX 7502 3D  
VX 2505 3D N  
VX 7505 3D  
VX 2511 3D  
VX 7511 3D  
VX 7512 3D  
VX 7521 3D



Vorderansicht



Blockzarge

### Funktionsbereich



Feuerschutz



Rauchschutz

### Artikelausführung

Oberfläche	010-verzinkt
OF-NR.	010
VPE	à 2 Stück
DIN	DIN rechts und links
ART-NR.	5 050880 0 01002
EAN	4015471022228
Oberfläche	018-matt vernickelt/F2

**VARIANT VX - VX 7729/160**

OF-NR.	018
VPE	à 2 Stück
DIN	DIN rechts und links
ART-NR.	5 050880 0 01802
EAN	4015471024369
Oberfläche	018-matt vernickelt/F2
OF-NR.	018
VPE	à 20 Stück
DIN	DIN rechts und links
ART-NR.	5 050880 0 01807
EAN	4015471028572
Oberfläche	030-poliert vermessingt
OF-NR.	030
VPE	à 2 Stück
DIN	DIN rechts und links
ART-NR.	5 050880 0 03002
EAN	4015471022259
Oberfläche	037-matt verchromt/F1
OF-NR.	037
VPE	à 2 Stück
DIN	DIN rechts und links
ART-NR.	5 050880 0 03702
EAN	4015471024376
Oberfläche	040-Edelstahl matt
OF-NR.	040
VPE	à 2 Stück
DIN	DIN rechts und links
ART-NR.	5 050880 0 04002
EAN	4015471022266
Oberfläche	040-Edelstahl matt
OF-NR.	040
VPE	à 20 Stück
DIN	DIN rechts und links
ART-NR.	5 050880 0 04007
EAN	4015471028589
Oberfläche	042-Edelstahl poliert
OF-NR.	042
VPE	à 2 Stück

**VARIANT VX - VX 7729/160**

DIN	DIN rechts und links
ART-NR.	5 050880 0 04202
EAN	4015471075637
Oberfläche	174-Bronzefarbig
OF-NR.	174
VPE	à 2 Stück
DIN	DIN rechts und links
ART-NR.	5 050880 0 17402
EAN	4015471114107
Oberfläche	175-Mittel Bronzefarbig
OF-NR.	175
VPE	à 2 Stück
DIN	DIN rechts und links
ART-NR.	5 050880 0 17502
EAN	4015471114114
Oberfläche	176-Dunkel Bronzefarbig
OF-NR.	176
VPE	à 2 Stück
DIN	DIN rechts und links
ART-NR.	5 050880 0 17602
EAN	4015471114121
Oberfläche	079-Farbig kunststoffbeschichtet
OF-NR.	079
VPE	EUR-Palette
DIN	DIN rechts und links
ART-NR.	5 050880 0 07975
EAN	4015471022273