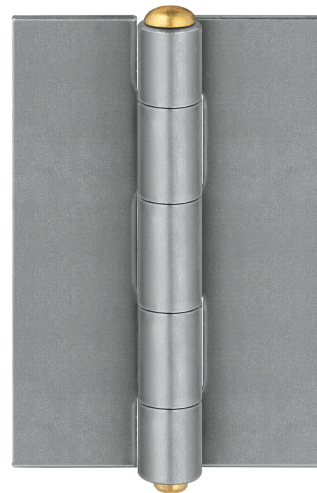


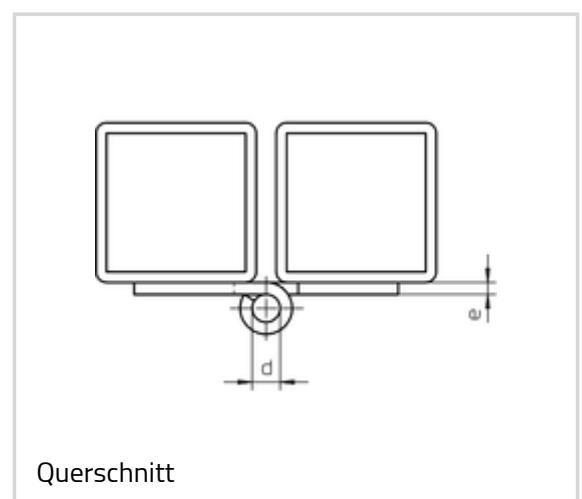
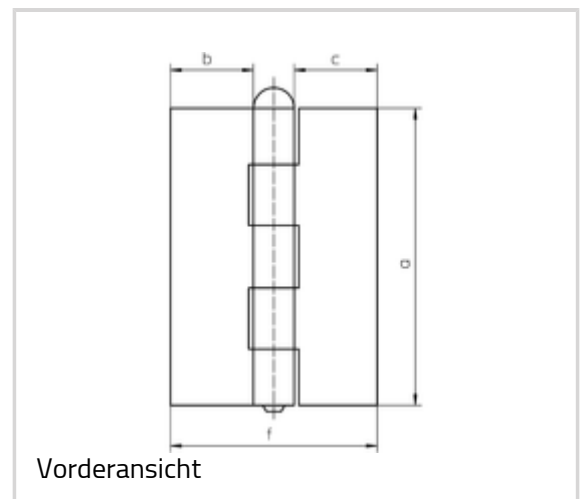
KF 1 60

Konstruktionsband für Stahlfenster und
Stahltüren



Technische Daten

Eigenschaften	Wert
Rollenlänge	60,0 mm
Rollendurchmesser	11,0 mm
Gesamtbreite	55,0 mm
Breite (Flügelteil)	21,5 mm
Länge (Flügelteil)	60,0 mm
Breite (Rahmenteil)	21,5 mm
Länge (Rahmenteil)	60,0 mm
Stiftdurchmesser	6,0 mm
Materialstärke	2,5 mm



Hinweis

Ausführung mit losem Messingstift.

Artikelausführung

Oberfläche	002-Stahlblank
OF-NR.	002
VPE	à 20 Stück

Metallbau - KF 1 60

DIN	DIN rechts und links
ART-NR.	5 140501 0 00207
EAN	4015471016579

Oberfläche	010-verzinkt
OF-NR.	010
VPE	à 20 Stück
DIN	DIN rechts und links
ART-NR.	5 140501 0 01007
EAN	4015471016586