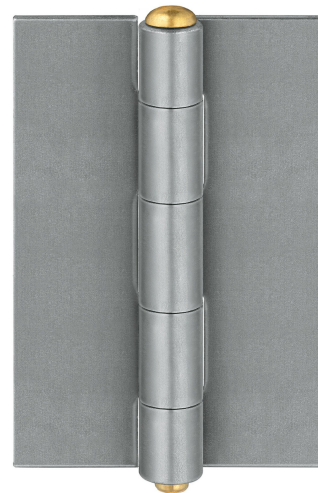


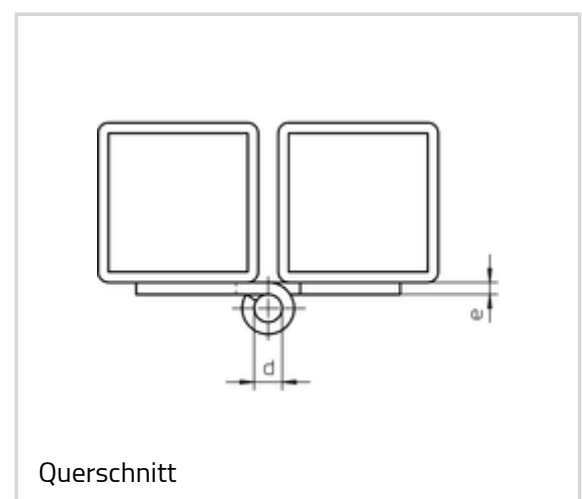
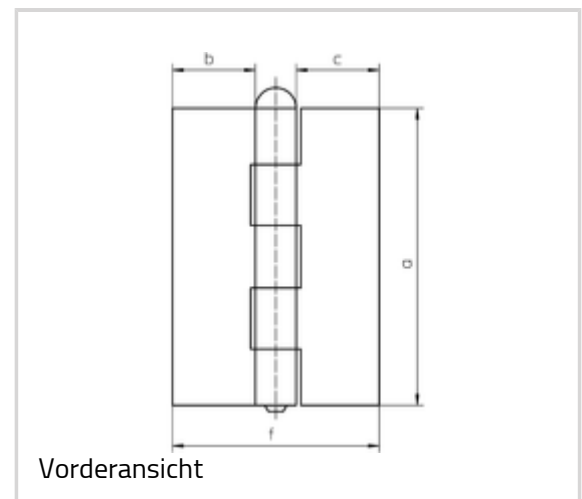
# KF 1 95

Konstruktionsband für Stahlfenster und  
Stahltüren



## Technische Daten

Eigenschaften	Wert
Rollenlänge	95,0 mm
Rollendurchmesser	13,0 mm
Gesamtbreite	65,0 mm
Breite (Flügelteil)	26,0 mm
Länge (Flügelteil)	95,0 mm
Breite (Rahmenteil)	26,0 mm
Länge (Rahmenteil)	95,0 mm
Stiftdurchmesser	7,0 mm
Materialstärke	3,0 mm



## Hinweis

Ausführung mit losem Messingstift.

## Artikelausführung

Oberfläche	002-Stahlblank
OF-NR.	002
VPE	à 20 Stück

---

**Metallbau - KF 1 95**

DIN	DIN rechts und links
ART-NR.	5 140502 0 00207
EAN	4015471016593
Oberfläche	010-verzinkt
OF-NR.	010
VPE	à 20 Stück
DIN	DIN rechts und links
ART-NR.	5 140502 0 01007
EAN	4015471016609